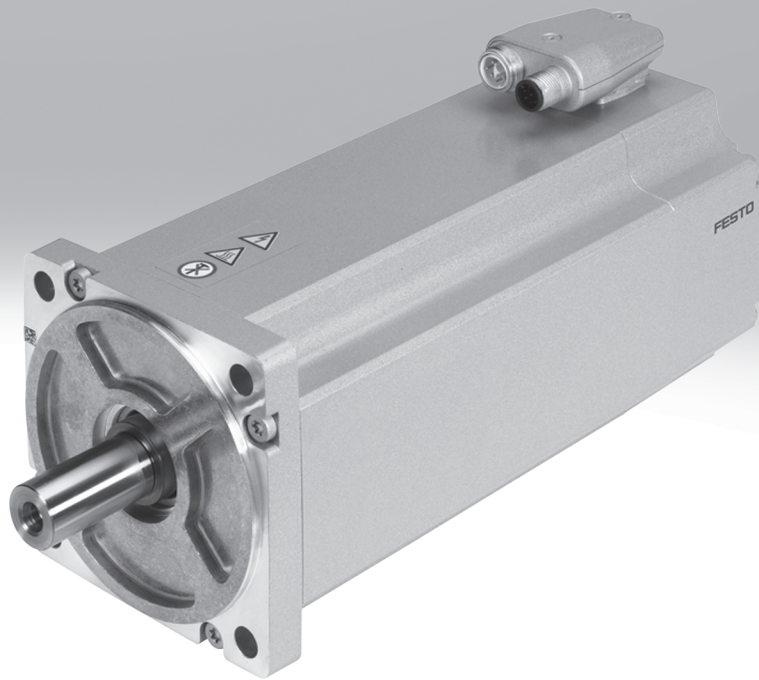


伺服电机 EMME-AS

FESTO



伺服电机 EMME-AS

主要特性

FESTO

一站式供货

电机 EMME-AS

→ 3



- 无刷式永磁同步伺服电机
- 可靠、动态、精确
- 反馈系统选项:
 - 数字量单圈绝对位移编码器
 - 数字量多圈绝对位移编码器
- 优化连接技术
- 绕组派生型
 - 用于单相电机控制器
 - 用于三相电机控制器
 - 速度优化
- 防护等级: IP21 (电机轴)
- 防护等级: IP65 (电机壳体和连接技术)
- 可选:
 - 保持制动

减速机 EMGA-EAS/-SAS

→ 14



- 低回转间隙行星齿轮减速机
- 减速比 $i = 3$ 和 5 , 现货
- 终生润滑
- 防护等级: IP54
- 按要求可提供其它类型、减速比、结构和派生型的减速机

电机控制器 CMMP-AS

→ Internet: cmm



- 数字量伺服控制器 (0.5 kVA ... 12 kVA)
- 驱动交流伺服和直线电机
- 集成 EMC 滤波器
- 集成制动电阻
- 集成安全功能
- 定位控制器, 闭环定位控制 (256 条位置记录)
- 速度控制器
- 通过电流控制器控制扭矩
- 多种控制功能
- 接口:
 - I/O 接口
 - CANopen, 标配
 - PROFIBUS DP, 选配模块
 - DeviceNet, 选配模块
 - PROFINET RT, 选配模块
 - EtherCAT, 选配模块
 - EtherNet/IP, 选配模块

电机和编码器电缆 NEBM

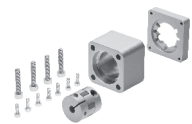
→ 16



- 适用于拖链
- 电机一侧连接技术防护等级 IP65
- 适用温度范围大

轴向和平行安装组件 EAMM

→ Internet: eamm



- Festo 所有气缸指定的安装组件
- 每套组件包括相关必要的联轴器壳体、联轴器、电机法兰以及所有螺丝
- 可选防护等级 IP65

PROFIBUS®, PROFINET®, DeviceNet®, CANopen®, EtherCAT®, EtherNet/IP® 是特定国家商标持有人的注册商标。

伺服电机 EMME-AS

型号代码

EMME - AS - 60 - S - LS - AM

型号

EMME	电机
------	----

电机类型

AS	伺服电机
----	------

电机法兰尺寸

40	40 mm
60	60 mm
80	80 mm
100	100 mm

长度

S	短
M	中等

绕组

LS	低压, 标准
LV	低压, 速度优化
HS	高压, 标准

电接口

A	直角式插头, 固定 - 出线方向: 轴
---	---------------------

测量单元

S	绝对编码器, 单圈
M	绝对编码器, 多圈

制动

-	无
B	带制动

伺服电机 EMME-AS

技术参数

FESTO



- 注意

Festo 电机和电机控制器相互匹配。与第三方控制器组合使用时不保证工作不会出现任何故障。



技术参数			
法兰尺寸		40	
长度		S	M
绕组		LV	LV
电机			
额定电压	[V DC]	360	360
额定电流	[A]	0.7	1.2
停顿时的连续电流	[A]	0.8	1.6
峰值电流	[A]	3.2	6.4
额定输出功率	[W]	110	200
额定扭矩	[Nm]	0.12	0.21
峰值扭矩	[Nm]	0.7	1.4
停顿时的扭矩	[Nm]	0.18	0.35
额定转速	[rpm]	9,000	9,000
最大转速	[rpm]	10,000	10,000
电机常数	[Nm/A]	0.171	0.175
绕组电阻	[Ω]	25.6	8.6
绕组电感	[mH]	14.8	6.6
驱动输出总转动惯量			
不带制动	[kgcm ²]	0.03	0.054
带制动	[kgcm ²]	0.055	0.079
额定转速时轴负载			
径向	[N]	105	115
轴向	[N]	21	23
制动			
工作电压	[V DC]	24 +6 ... -10%	
输出功率	[W]	8	
保持扭矩	[Nm]	0.4	
转动惯量	[kgcm ²]	0.014	

伺服电机 EMME-AS

技术参数

FESTO

技术参数			
法兰尺寸		60	
长度		S	M
绕组		LS	LS
电机			
额定电压	[V DC]	360	360
额定电流	[A]	0.8	1.5
停顿时的连续电流	[A]	0.9	1.8
峰值电流	[A]	3.6	7.2
额定输出功率	[W]	190	380
额定扭矩	[Nm]	0.6	1.2
峰值扭矩	[Nm]	2.8	6.0
停顿时的扭矩	[Nm]	0.7	1.5
额定转速	[rpm]	3,000	3,000
最大转速	[rpm]	5,131	4,925
电机常数	[Nm/A]	0.75	0.80
绕组电阻	[Ω]	26.4	9.8
绕组电感	[mH]	37.6	18.6
驱动输出总转动惯量			
不带制动	[kgcm ²]	0.22	0.413
带制动	[kgcm ²]	0.319	0.512
额定转速时轴负载			
径向	[N]	250	270
轴向	[N]	50	54
制动			
工作电压	[V DC]	24 +6 ... -10%	
输出功率	[W]	11	
保持扭矩	[Nm]	2	
转动惯量	[kgcm ²]	0.086	

伺服电机 EMME-AS

技术参数

FESTO

技术参数					
法兰尺寸		80			
长度		S		M	
绕组		LS	HS	LS	HS
电机					
额定电压	[V DC]	360	565	360	565
额定电流	[A]	2.6	1.6	3.7	2.1
停顿时的连续电流	[A]	3.1	1.8	3.9	2.2
峰值电流	[A]	12.4	7.2	15.6	8.8
额定输出功率	[W]	750	720	1,000	1,000
额定扭矩	[Nm]	2.4	2.3	3.2	3.2
峰值扭矩	[Nm]	11.2	11.2	14.0	14.0
停顿时的扭矩	[Nm]	2.8	2.8	3.5	3.5
额定转速	[rpm]	3,000	3,000	3,000	3,000
最大转速	[rpm]	4,690	4,192	4,627	4,097
电机常数	[Nm/A]	0.923	1.438	0.865	1.524
绕组电阻	[Ω]	4.6	14.2	2.8	9.0
绕组电感	[mH]	11.8	36.2	8.4	26.0
驱动输出总转动惯量					
不带制动	[kgcm ²]	1.4		1.93	
带制动	[kgcm ²]	1.68		2.2	
额定转速时轴负载					
径向	[N]	350		360	
轴向	[N]	70		72	
制动					
工作电压	[V DC]	24 +6 ... -10%		24 +6 ... -10%	
输出功率	[W]	12		12	
保持扭矩	[Nm]	4.5		4.5	
转动惯量	[kgcm ²]	0.222		0.222	

伺服电机 EMME-AS

技术参数

FESTO

技术参数			
法兰尺寸		100	
长度		S	M
绕组		HS	HS
电机			
额定电压	[V DC]	565	565
额定电流	[A]	3.0	4.1
停顿时的连续电流	[A]	3.4	4.6
峰值电流	[A]	13.6	18.4
额定输出功率	[W]	1,500	2,000
额定扭矩	[Nm]	4.8	6.4
峰值扭矩	[Nm]	22.4	30.0
停顿时的扭矩	[Nm]	5.6	7.5
额定转速	[rpm]	3,000	3,000
最大转速	[rpm]	3,910	3,941
电机常数	[Nm/A]	1.6	1.561
绕组电阻	[Ω]	4.6	3.2
绕组电感	[mH]	19.8	15.0
驱动输出总转动惯量			
不带制动	[kgcm ²]	4.84	6.41
带制动	[kgcm ²]	5.63	7.2
额定转速时轴负载			
径向	[N]	650	680
轴向	[N]	130	136
制动			
工作电压	[V DC]	24 +6 ... -10%	
输出功率	[W]	18	
保持扭矩	[Nm]	9.0	
转动惯量	[kgcm ²]	0.654	

伺服电机 EMME-AS

技术参数

技术参数 - 编码器		
测量单元		绝对, 单圈 (SEK 34/37) 绝对, 多圈 (SEL 34/37)
工作电压	[V DC]	7 ... 12 (±5%)
接口信号/协议- HIPERFACE®		
过程数据通道		SIN, REFSIN, COS, REFCOS (模拟量差分)
每圈的正弦/余弦周期		16
参数通道		RS485 (数字量)
每圈的绝对位置值		512 (分辨率 9 位)
最大速度		
用于绝对值生成	[1/min]	6,000
机械	[1/min]	12,000
圈		1 4,096 圈, 12 位
电机控制器正弦/余弦插补 ¹⁾		
12 位时测量步		20" (角秒)
角度精度		±20' (角分)

1) 取决于电机控制器

重量 [kg]								
法兰尺寸	40		60		80		100	
长度	S	M	S	M	S	M	S	M
不带制动	0.6	0.7	1.7	2.2	3.4	4.1	6.3	7.3
带制动	0.7	0.8	2.0	2.6	4.1	4.8	7.3	8.3

工作和环境条件	
标准	IEC60034
防护等级	
电机轴	IP21
电机轴和连接技术	IP65
环境温度	[°C] -10 ... +40 (最高 100 °C, 每摄氏度下降 1.5%)
贮存温度	[°C] -20 ... +70
绝缘防护等级	F (155 °C)
温度监控	无集成, 只通过电机控制器 I ² t 温度监控
额定等级, 符合 EN 60034-1	S1 (连续工作)
热等级, 符合 EN 60034-1	F (155 °C)
相对空气湿度	[%] 0 ... 90 (非凝结)
CE 认证 (见合格声明)	符合欧盟低电压指令 符合欧盟电磁兼容性指令 ¹⁾
认证	cULus Recognized (OL) C-Tick
材料注意事项	符合 RoHS 规定 含有 PWIS (油漆湿润缺陷物质)

1) 欲了解元件的适用性, 请登录网址: www.festo.com → Support → User documentation 查询厂商 EC 合格声明。
如果元件易受居住、办公室、商业环境或小型企业的限制, 可能有必要采取进一步措施以减少辐射干扰。

HIPERFACE® 是特定国家商标持有人的注册商标。

伺服电机 EMME-AS

技术参数

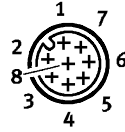
针脚分配 - 电机侧

电机 (M16, 针脚)



针脚	功能
U	相位 U
V	相位 V
W	相位 W
	保护接地 (PE)
+	制动 BR+
-	制动 BR-
1	n.c.
2	n.c.

编码器 (M12, 针脚)



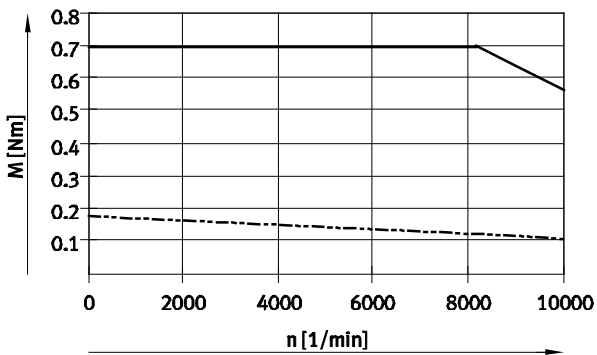
针脚	功能
1	0 V
2	Us (7 ... 12 V DC)
3	Data+ (RS485)
4	Data- (RS485)
5	SIN+
6	SIN- (REFSIN)
7	COS+
8	COS- (REFCOS)

扭矩 M 与转速 n 的关系

法兰尺寸 40

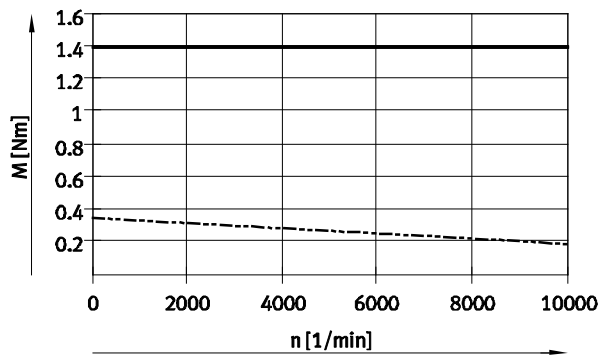
长度 S

绕组 LV



长度 M

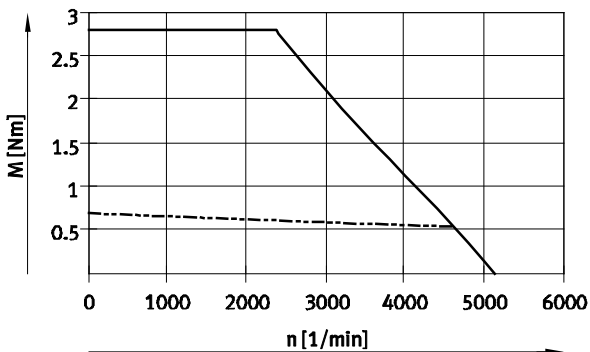
绕组 LV



法兰尺寸 60

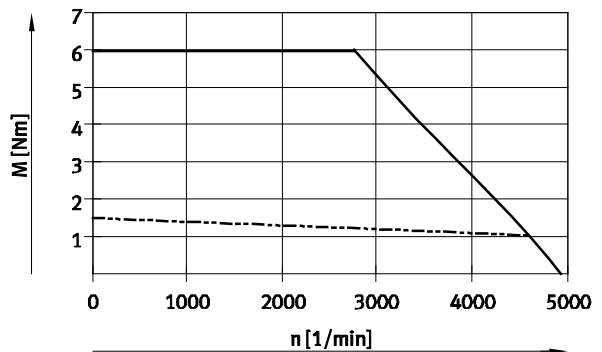
长度 S

绕组 LS



长度 M

绕组 LS



—— 峰值扭矩
 - - - - 额定扭矩

注意

额定电压和配适用电机时的典型电机特性值曲线。

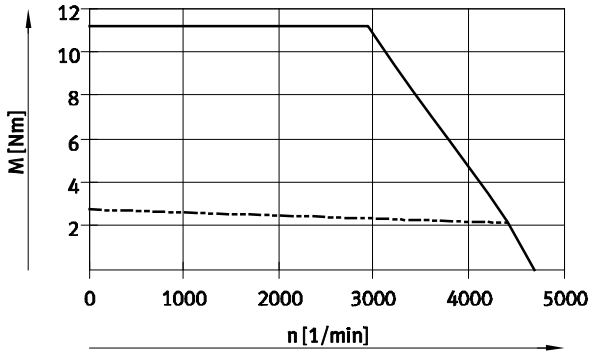
伺服电机 EMME-AS

技术参数

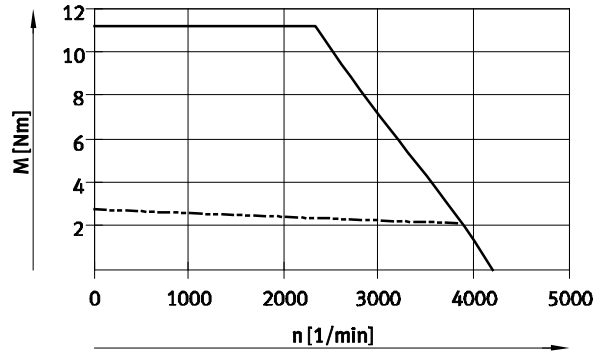
扭矩 M 与转速 n 的关系

法兰尺寸 80

长度 S
绕组 LS

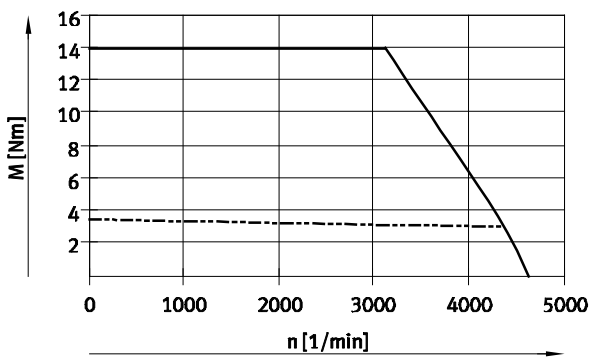


长度 S
绕组 HS

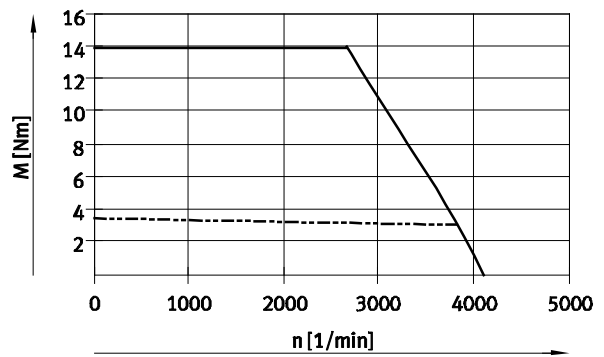


法兰尺寸 80

长度 M
绕组 LS



长度 M
绕组 HS



—— 峰值扭矩
- - - - 额定扭矩

注意

额定电压和配适用电机时的典型电机特性值曲线。

伺服电机 EMME-AS

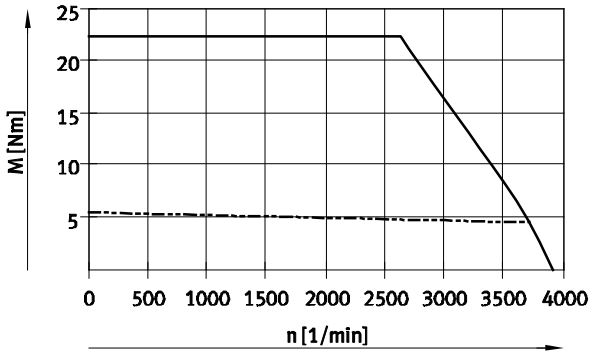
技术参数

扭矩 M 与转速 n 的关系

法兰尺寸 100

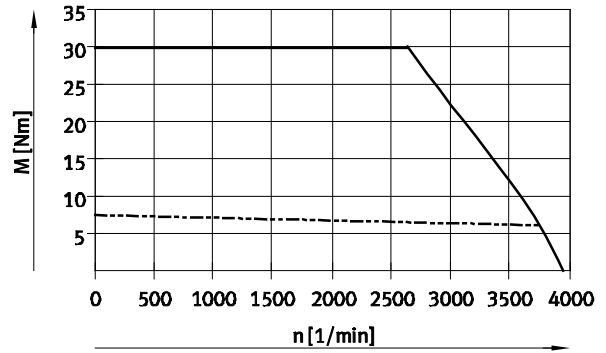
长度 S

绕组 HS



长度 M

绕组 HS



—— 峰值扭矩
 - - - - 额定扭矩

注意

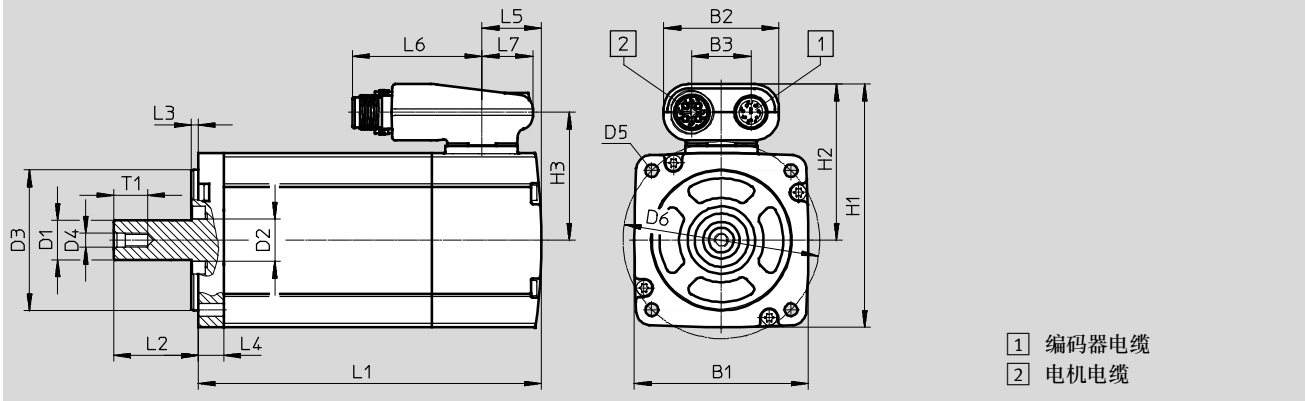
额定电压和配适用电机时的典型电机特性值曲线。

伺服电机 EMME-AS

技术参数

尺寸

CAD 相关数据 → www.festo.com.cn



法兰尺寸	长度	B1	B2	B3	D1 ∅ h6	D2 ∅	D3 ∅ h7	D4
40	S	40	41	21	8	10	30	M3
	M							
60	S	62	41	21	14	15	50	M5
	M							
80	S	82	41	21	19	20	70	M6
	M							
100	S	102	41	21	19	25	95	M6
	M							

法兰尺寸	长度	D5 ∅	D6 ∅ ±0.3	H1	H2	H3	L1 ±2	带制动 ±2
40	S	3.4	45	68.5	48.5	38.5	89	124
	M						114	149
60	S	4.5	70	86.5	55.5	45.5	122	156
	M						152	186
80	S	5.5	90	106.5	65.5	55.5	158	200
	M						178	220
100	S	9	115	126.5	75.5	65.5	200	242
	M						225	267

法兰尺寸	长度	L2	L3 ±0.2	L4 ±0.3	L5	L6	L7	T1
40	S	20+0.5/-0.7	2.5	4.5	25.3	46.2	18	9
	M							
60	S	30+0.5/-0.2	2.5	9	21	46.2	18	12.5
	M							
80	S	35+0.4/-0.2	3	10	23	46.2	18	16
	M							
100	S	40+0.4/-0.2	3	12	25.5	46.2	18	16
	M							

伺服电机 EMME-AS

技术参数

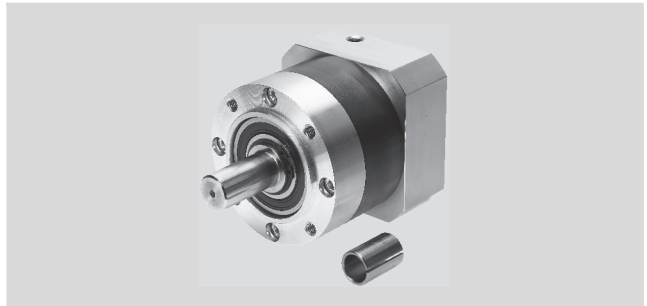
订货数据 - 现货物品									
长度		绕组			测量单元		制动	订货号	型号
短	中等	低电压, 标准	低电压, 速度优化	高电压, 标准	编码器, 单圈	编码器, 多圈			
法兰尺寸 40									
■			■		■			2082428	EMME-AS-40-S-LV-AS
■			■		■		■	2082430	EMME-AS-40-S-LV-ASB
■			■			■		2082429	EMME-AS-40-S-LV-AM
■			■			■	■	2082431	EMME-AS-40-S-LV-AMB
	■		■		■			2082444	EMME-AS-40-M-LV-AS
	■		■		■		■	2082446	EMME-AS-40-M-LV-ASB
	■		■			■		2082445	EMME-AS-40-M-LV-AM
	■		■			■	■	2082447	EMME-AS-40-M-LV-AMB
法兰尺寸 60									
■		■			■			2089698	EMME-AS-60-S-LS-AS
■		■			■		■	2089700	EMME-AS-60-S-LS-ASB
■		■				■		2089699	EMME-AS-60-S-LS-AM
■		■				■	■	2089701	EMME-AS-60-S-LS-AMB
	■	■			■			2089730	EMME-AS-60-M-LS-AS
	■	■			■		■	2089732	EMME-AS-60-M-LS-ASB
	■	■				■		2089731	EMME-AS-60-M-LS-AM
	■	■				■	■	2089733	EMME-AS-60-M-LS-AMB
法兰尺寸 80									
■		■			■			2093104	EMME-AS-80-S-LS-AS
■		■			■		■	2093106	EMME-AS-80-S-LS-ASB
■		■				■		2093105	EMME-AS-80-S-LS-AM
■		■				■	■	2093107	EMME-AS-80-S-LS-AMB
■				■	■			2093136	EMME-AS-80-S-HS-AS
■				■	■		■	2093138	EMME-AS-80-S-HS-ASB
■				■		■		2093137	EMME-AS-80-S-HS-AM
■				■		■	■	2093139	EMME-AS-80-S-HS-AMB
	■	■			■			2093168	EMME-AS-80-M-LS-AS
	■	■			■		■	2093170	EMME-AS-80-M-LS-ASB
	■	■				■		2093169	EMME-AS-80-M-LS-AM
	■	■				■	■	2093171	EMME-AS-80-M-LS-AMB
	■			■	■			2093200	EMME-AS-80-M-HS-AS
	■			■	■		■	2093202	EMME-AS-80-M-HS-ASB
	■			■		■		2093201	EMME-AS-80-M-HS-AM
	■			■		■	■	2093203	EMME-AS-80-M-HS-AMB
法兰尺寸 100									
■				■	■			2103467	EMME-AS-100-S-HS-AS
■				■	■		■	2103469	EMME-AS-100-S-HS-ASB
■				■		■		2103468	EMME-AS-100-S-HS-AM
■				■		■	■	2103470	EMME-AS-100-S-HS-AMB
	■			■	■			2103499	EMME-AS-100-M-HS-AS
	■			■	■		■	2103501	EMME-AS-100-M-HS-ASB
	■			■		■		2103500	EMME-AS-100-M-HS-AM
	■			■		■	■	2103502	EMME-AS-100-M-HS-AMB

伺服电机 EMME-AS

附件

FESTO

减速机 EMGA



技术参数					
适用电机法兰尺寸		40		60	
减速机型号		EMGA-40-P-G...-40		EMGA-60-P-G...-60	
减速比	[i]	3	5	3	5
减速机类型		行星齿轮减速机			
持续输出扭矩 ¹⁾	[Nm]	11	14	28	40
最大输出扭矩 ²⁾	[Nm]	17.6	22	45	64
最大驱动速度	[rpm]	18,000		13,000	
扭转刚性	[Nm/arcmin]	1		2.3	
扭转间隙	[deg]	0.25		0.17	
转动惯量 ³⁾	[kgcm ²]	0.031	0.019	0.135	0.078
最大效率	[%]	98			
工作温度 ⁴⁾	[°C]	-25 ... +90			
防护等级		IP54			
产品重量	[g]	350		900	

适用电机法兰尺寸		80		100		
减速机型号		EMGA-80-P-G...-80		EMGA-80-P-G...-100		EMGA-120-P-G...-100
减速比	[i]	3	5	3	5	3 5
减速机类型		行星齿轮减速机				
持续输出扭矩 ¹⁾	[Nm]	85	110	85	110	115 195
最大输出扭矩 ²⁾	[Nm]	136	176	136	176	184 312
最大驱动速度	[rpm]	7,000		7,000		6,500
扭转刚性	[Nm/arcmin]	6		6		12
扭转间隙	[deg]	0.12		0.12		0.12
转动惯量 ³⁾	[kgcm ²]	0.77	0.45	0.77	0.45	2.63 1.53
最大效率	[%]	98		96		96
工作温度 ⁴⁾	[°C]	-25 ... +90				
防护等级		IP54				
产品重量	[g]	2,000		2,100		6,000

1) 输出轴处

2) 条件为输出轴速度 100 rpm 以及工作模式 S1 和温度 30 °C

3) 以驱动轴为参考系

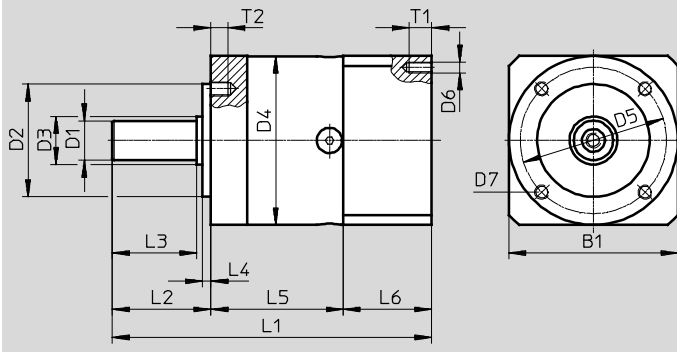
4) 注意电机的温度范围

伺服电机 EMME-AS

附件

尺寸

CAD 相关数据 → www.festo.com.cn



型号	B1	D1 ∅ h7	D2 ∅ h7	D3 ∅	D4 ∅	D5 ∅	D6	D7
EMGA-40-P-G...-40	40	10	26	12	40	34	M3	M4
EMGA-60-P-G...-60	60	14	40	17	60	52	M4	M5
EMGA-80-P-G...-80	80	20	60	25	80	70	M5	M6
EMGA-80-P-G...-100	100	20	60	25	80	70	M8	M6
EMGA-120-P-G...-100	115	25	80	35	115	100	M8	M10

型号	L1	L2	L3 ±0.2	L4 ±0.2	L5	L6	T1	T2
EMGA-40-P-G...-40	93.5	26	23	2	39	28.5	8	6
EMGA-60-P-G...-60	113.5	35	30	3	47	31	10	8
EMGA-80-P-G...-80	138.5	40	36	3	60	38.5	12	10
EMGA-80-P-G...-100	143.5	40	36	3	60	43.5	16	10
EMGA-120-P-G...-100	176.5	55	50	4	74	47.5	20	16

订货数据

适用电机法兰尺寸	减速比	订货号	型号
40	3	2297684	EMGA-40-P-G3-EAS-40
	5	2297685	EMGA-40-P-G5-EAS-40
60	3	2297686	EMGA-60-P-G3-EAS-60
	5	2297687	EMGA-60-P-G5-EAS-60
80	3	2297690	EMGA-80-P-G3-EAS-80
	5	2297691	EMGA-80-P-G5-EAS-80
100	3	552194	EMGA-80-P-G3-SAS-100
	5	552195	EMGA-80-P-G5-SAS-100
	3	552196	EMGA-120-P-G3-SAS-100
	5	552197	EMGA-120-P-G5-SAS-100

伺服电机 EMME-AS

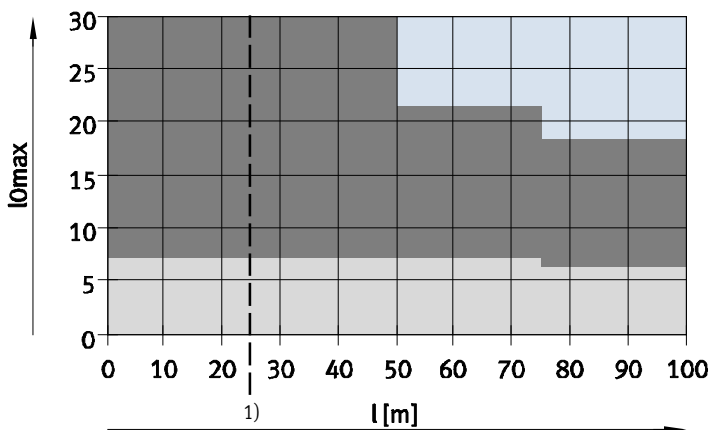
附件

技术参数 - 电缆		
名称	电机电缆	
适用电机	EMME-AS-40/60	EMME-AS-80/100
型号	NEBM-M16G8-...-Q7-...	NEBM-M16G8-...-Q9-...
电缆组成	2x (2x 0.25 mm ²) (3 A, 48 V, 0.5 KV)	2x (2x 0.5 mm ²) (8 A, 300 V, 2.5 KV)
	4x 0.75 mm ² (12 A, 600 V, 2.5 KV)	4 x 1.5 mm ² (16 A, 600 V, 2.5 KV)
	屏蔽	
污染程度	3	
最小完全半径 [mm]	55	64
环境温度 [°C]	-50 ... +90	
环境温度 ¹⁾ [°C]	-40 ... +90	
电缆特性	适用于拖链	
防护等级	IP65 (已装配好)	
材料	聚氨酯	
材料注意事项	符合 RoHS 规定	
CE 认证 (见合格声明)	符合欧盟低电压指令	

名称	编码器电缆	
适用电机	EMME-AS-40/60/80/100	
型号	NEBM-M12G8-...	
电缆组成	4x (2x 0.14 mm ²)	
	屏蔽	
污染程度	3	
最小完全半径 [mm]	68	
环境温度 [°C]	-40 ... +80	
环境温度 ¹⁾ [°C]	-5 ... +80	
电缆特性	适用于拖链	
防护等级	IP65 (已装配好)	
材料	聚氨酯	
材料注意事项	符合 RoHS 规定	

1) 柔性电缆安装

建议电缆横截面与电缆长度 l 和最大电机电流 I₀ 的关系



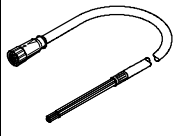
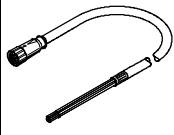
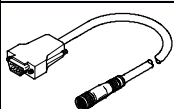
1) 遵守技术规定, 电缆长度可 > 25 m; 按要求最长可提供 100 m.

- 无标准
- 1,5 mm²
- 0,75 mm²

伺服电机 EMME-AS

附件

FESTO

订货数据			
	电缆长度 [m]	订货号	型号
电机电缆			
	用于 EMME-AS-40/60 (电缆横截面: 0.75 mm ²)		
	2.5	8004662	NEBM-M16G8-E-2.5-Q7-LE8
	5	8003770	NEBM-M16G8-E-5-Q7-LE8
	7.5	8004663	NEBM-M16G8-E-7.5-Q7-LE8
	10	8003771	NEBM-M16G8-E-10-Q7-LE8
	15	8003772	NEBM-M16G8-E-15-Q7-LE8
	指定长度 ¹⁾	8003773	NEBM-M16G8-E-Q7-LE8
	用于 EMME-AS-80/100 (电缆横截面: 1.5 mm ²)		
	2.5	8004660	NEBM-M16G8-E-2.5-Q9-LE8
	5	8003766	NEBM-M16G8-E-5-Q9-LE8
	7.5	8004661	NEBM-M16G8-E-7.5-Q9-LE8
	10	8003767	NEBM-M16G8-E-10-Q9-LE8
	15	8003768	NEBM-M16G8-E-15-Q9-LE8
	指定长度 ¹⁾	8003769	NEBM-M16G8-E-Q9-LE8
编码器电缆			
	用于 EMME-AS-40/60/80/100		
	2.5	8004664	NEBM-M12G8-E-2.5-N-S1G15
	5	8003762	NEBM-M12G8-E-5-N-S1G15
	7.5	8004665	NEBM-M12G8-E-7.5-N-S1G15
	10	8003763	NEBM-M12G8-E-10-N-S1G15
	15	8003764	NEBM-M12G8-E-15-N-S1G15
	指定长度 ¹⁾	8003765	NEBM-M12G8-E-N-S1G15

1) 最多 25 m。遵守技术规定最长电缆长度可 $s > 25$ m；按要求最长可提供 100 m。
长度增量单位 0.1 m。