

# 旋转电缸 ERMO

**FESTO**



# 旋转电缸 ERMO

主要特性

## 概览

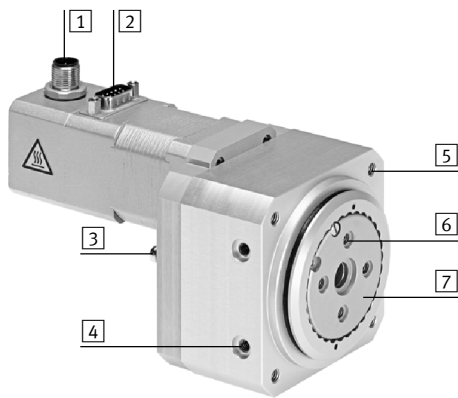
### 主要特性

- 旋转电缸，带步进电机和集成减速机
- ServoLite – 闭环工作，带编码器
- 重载轴承，用于大输出力和扭矩
- 无回转间隙、预加应力旋转盘，轴向偏心度和同心度特性非常好

### 应用范围

- 旋转和定位工件
- 简单的旋转分度台应用
- 作为多轴应用中的旋转轴

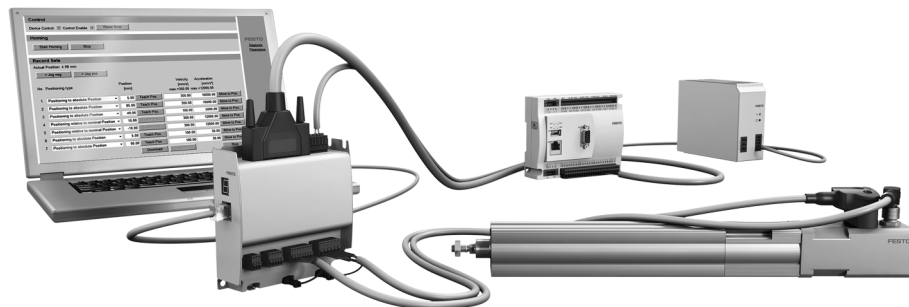
## 技术细节



- 1 编码器接口
- 2 电机接口
- 3 接近开关，用于找零位或位置感测
- 4 螺纹，用于安装
- 5 螺纹，用于安装
- 6 螺纹，用于安装附件
- 7 旋转盘

## 优化运动系列 (OMS) – 一揽子解决方案，带电机和电机控制器

让定位工作史无前例简化的一揽子方案。优化运动系列的操作如同气缸一样简单，但是却具有电缸的功能性。



### 选择简单

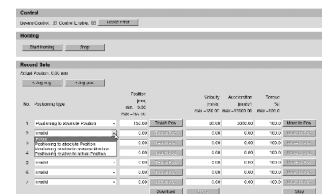
- 通过循环时间图表可方便地进行选型
- 无需电驱动专家级知识

### 订货和物流

- 仅需一个订货号就可订购所有必要元件
- 电机安装在旋转电缸上

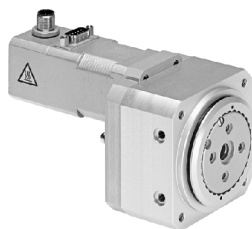
### 快速配置

- 通过网络浏览器进行参数配置和调试
- 在电脑上最多可对 7 个位置的参数进行自由设置



## 用于简单的定位任务

旋转电缸 ERMO



控制器 CMMO

➔ Internet: [cmmo](http://cmmo)

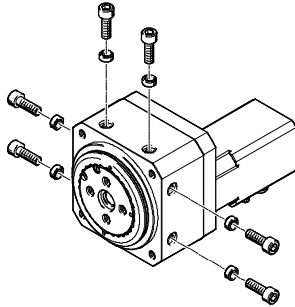


# 旋转电缸 ERMO

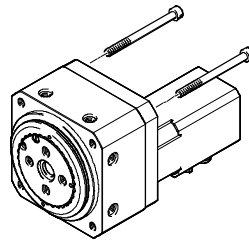
主要特性

## 安装方式选项

侧面安装



前/后安装

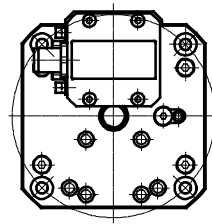
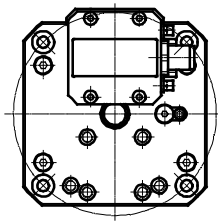
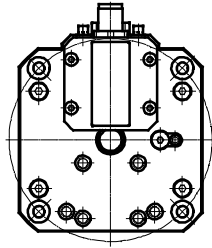


## 电机安装派生型

顶部 (标准)

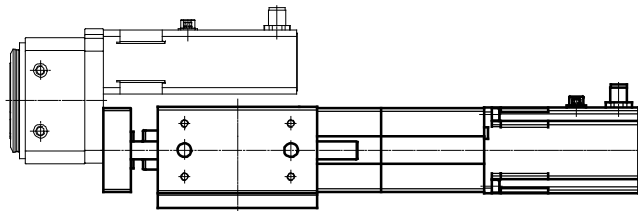
左侧 (代码 L)

右侧 (代码 R)



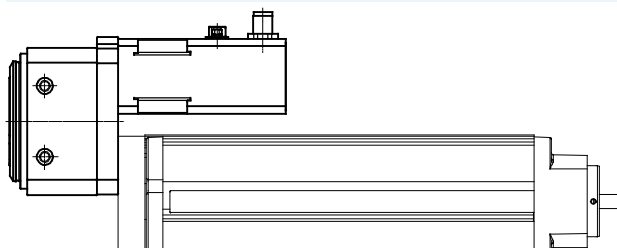
## 与 Festo 电缸直接安装选项

安装有杆电缸 EPCO



规格	基本轴		
	EPCO-16-...-KF	EPCO-25-...-KF	EPCO-40-...-KF
Assembly axis			
ERMO-12	■	-	-
ERMO-16	-	■	-
ERMO-25	-	-	■

## 安装小型滑台式电缸 EGSL



规格	基本轴		
	EGSL-35	EGSL-45	EGSL-55
Assembly axis			
ERMO-12	■	-	-
ERMO-16	-	■	-
ERMO-25	-	-	■
ERMO-32	-	-	■

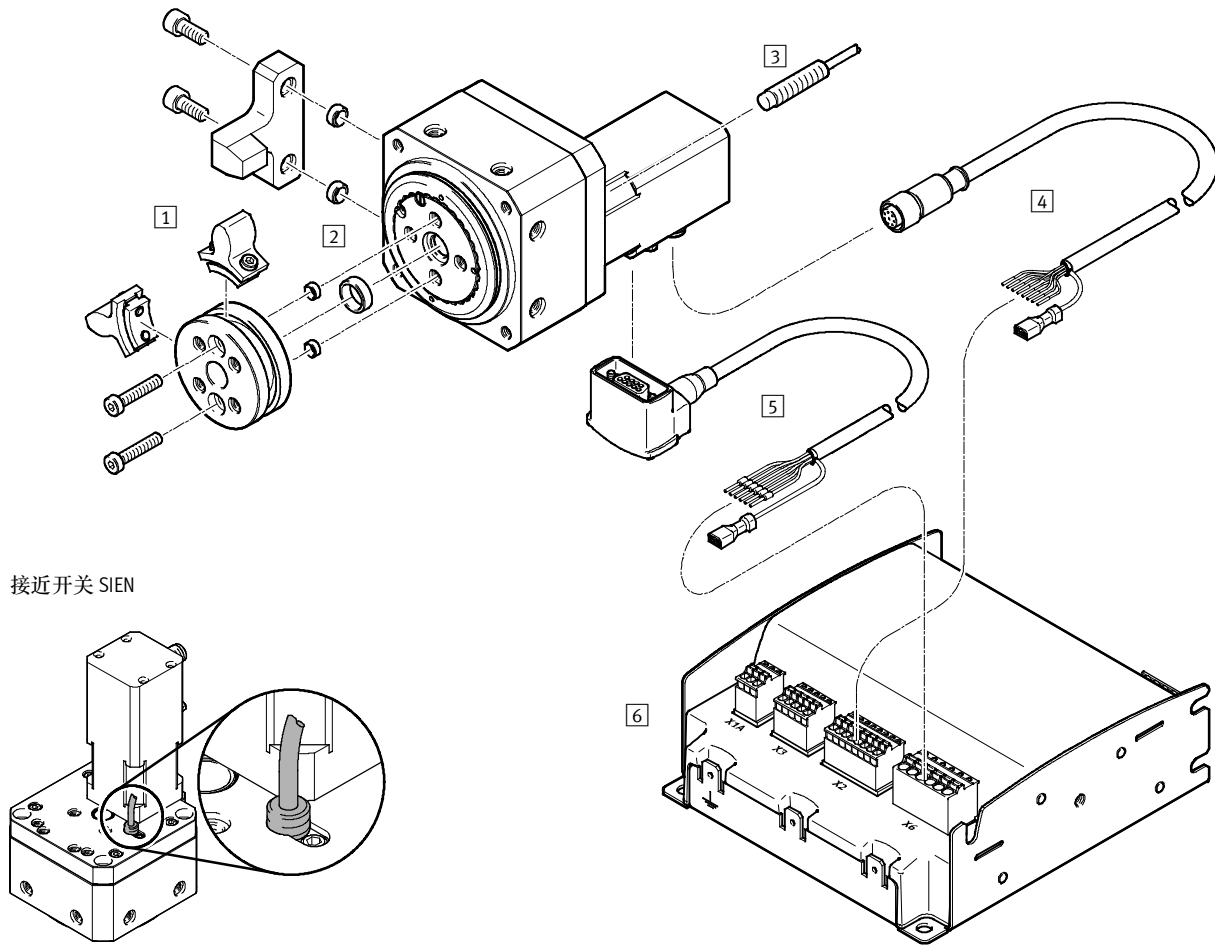
# 旋转电缸 ERMO

型号代码

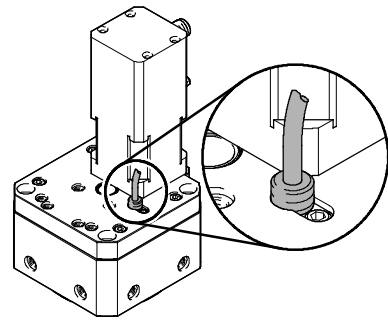
		ERMO	-	16	-	ST	-	E	-	B	-		+	5E	+	C5	-	DIO	-	P	
<b>型号</b>																					
ERMO	旋转电缸																				
<b>规格</b>																					
<b>电机类型</b>																					
ST	步进电机																				
<b>测量装置</b>																					
E	编码器																				
<b>刹车</b>																					
-	无																				
B	带刹车																				
<b>电缆引出方向</b>																					
-	顶部 (标准)																				
L	左侧																				
R	右侧																				
<b>电机控制器连接电缆</b>																					
-	无																				
1.5E	1.5 m, 直列式插头																				
2.5E	2.5 m, 直列式插头																				
5E	5 m, 直列式插头																				
7E	7 m, 直列式插头																				
10E	10 m, 直列式插头																				
1.5EA	1.5 m, 直角式插头																				
2.5EA	2.5 m, 直角式插头																				
5EA	5 m, 直角式插头																				
7EA	7 m, 直角式插头																				
10EA	10 m, 直角式插头																				
<b>控制器型号</b>																					
C5	CMMO, 5 A																				
<b>总线协议/控制</b>																					
-	无																				
DIO	数字量 I/O 接口																				
LK	IO-Link																				
<b>开关量输入/输出</b>																					
-	无																				
N	NPN																				
P	PNP																				

# 旋转电缸 ERMO

外围元件一览



接近开关 SIEN



## 附件

型号/订货代码	简要说明	→ 页码/Internet
1 挡块组件 EADP	<ul style="list-style-type: none"> <li>• 用于找零位到终端位置</li> <li>• 用作旋转电缸终端挡块, 不带刹车</li> <li>• 用于安全功能</li> </ul>	18
2 定位套 ZBH	<ul style="list-style-type: none"> <li>• 用于定位安装附件</li> <li>• 用于定位安装旋转电缸</li> </ul>	18
3 接近开关 SIEN	用于找零位或位置感测	19
4 编码器电缆 NEBM	用于连接编码器和控制器	19
5 电机电缆 NEBM	用于连接电机和控制器	19
6 电机控制器 CMMO	用于定位旋转电缸	20

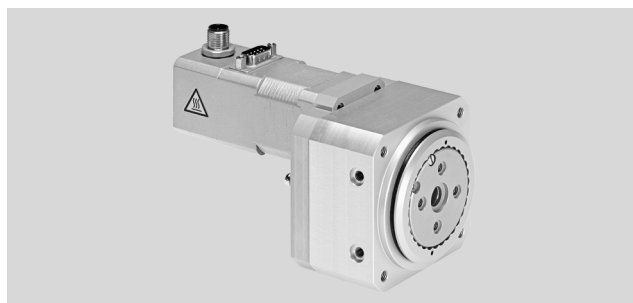
# 旋转电缸 ERMO

技术参数

FESTO

规格

12, 16, 25, 32



主要技术参数					
规格		12	16	25	32
结构特点		旋转电缸, 带集成减速机			
旋转角度		无限			
重复精度 <sup>1)</sup>	[°]	±0.05	±0.05	±0.05	±0.1
回转间隙 <sup>1)</sup>	[°]	0.2			
定位时间		→ 8			
减速比		9:1			7:1
步进角, 带全步	[°]	1.8 ±5%			
安装方式		通过内部螺纹			
安装位置		任意			
产品重量					
不带刹车	[g]	475	900	1350	2200
带刹车	[g]	-	960	1500	2380

1) 用新产品测试, 不带有效负载

机械参数					
规格		12	16	25	32
额定扭矩 <sup>1)</sup>	[Nm]	0.15	0.8	2.5	5
保持扭矩	[Nm]	0.33	0.81	4	7
额定转速	[rpm]	100	100	66	50
最大转速	[rpm]	200	200	150	100
许用转动惯量	[kgm <sup>2</sup> x10 <sup>-4</sup> ]	3	13	65	164
转动惯量 J <sub>0</sub>	[kgm <sup>2</sup> x10 <sup>-4</sup> ]	0.0079	0.0383	0.114	0.39
最大冲击能量	[Jx10 <sup>-4</sup> ]	0.2	0.7	1.6	2.9

1) 额定转速扭矩理论值 → 8

# 旋转电缸 ERMO

技术参数

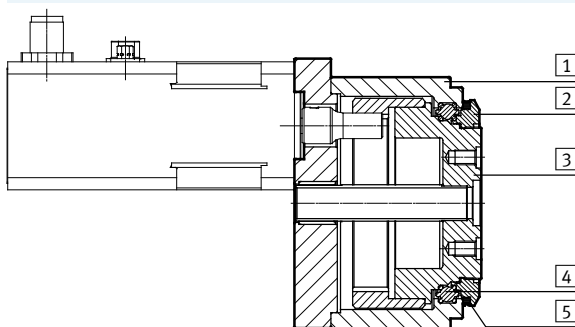
电气参数					
规格		12	16	25	32
电机					
额定工作电压	[V DC]	24			
额定电流	[A]	0.8	1.4	3	4.2
持续通电率	[%]	100			
刹车					
额定电压	[V DC]	-	24		
额定输出功率	[W]	-	8		
保持扭矩	[Nm]	-	1	2.5	2.5
转动惯量	[kgm <sup>2</sup> x10 <sup>-4</sup> ]	-	0.69	1.3	1.3
编码器					
旋转位置编码器		增量式			
旋转位置编码器测量原理		光电测量			
脉冲数/圈	[1/rev]	500			
接口		RS422, TTL, AB 通道 + 指零			
工作电压	[V DC]	5			
绝缘防护等级		B (130 °C)			

工作和环境条件		
环境温度	[°C]	0 ... +50
贮存温度	[°C]	-20 ... +60
防护等级		IP40
相对空气湿度	[%]	0 ... 85 (非凝结)
耐腐蚀等级 CRC <sup>1)</sup>		1
CE 认证 (参见合格声明)		符合欧盟电磁兼容性指令 <sup>2)</sup>
认证证书		RCM 商标

- 1) CRC1: 耐腐蚀等级 1, 符合 Festo 940 070 标准  
元件只需具备低度耐腐蚀能力。运输和贮存防护。这些元件无表面基本涂层要求, 譬如: 内部元件或位于盖子下面的元件。
- 2) 欲了解元件的适用性, 请登录网址: [www.festo.com](http://www.festo.com) → Support → User documentation 查询厂商 EC 合格声明。  
如果元件易受居住、办公室、商业环境或小型企业的限制, 可能有必要采取进一步措施以减少辐射干扰。

## 材料

剖面图

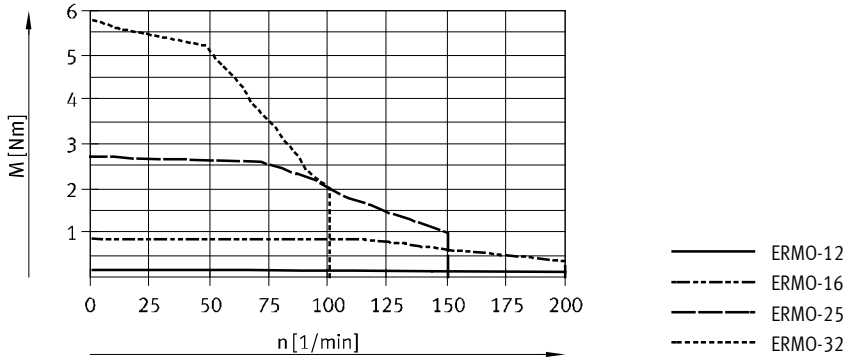


旋转电缸		
1	壳体	阳极氧化精制铝合金
2	夹紧环	阳极氧化精制铝合金
3	旋转盘	阳极氧化精制铝合金
4	滚珠轴承	轧钢
5	密封圈	NBR
材料注意事项		RoHS 合规 含油漆湿润缺陷物质

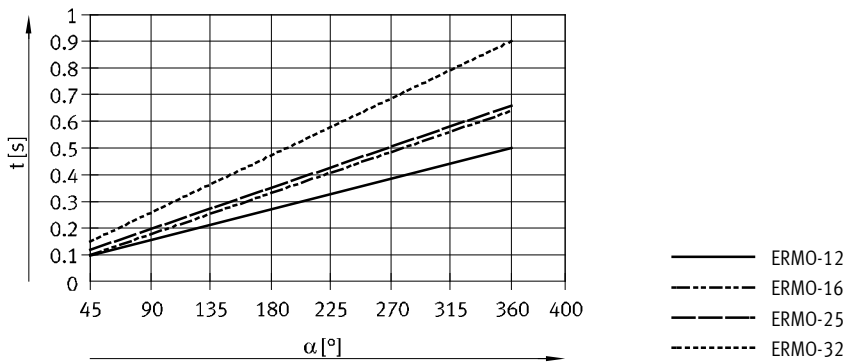
# 旋转电缸 ERMO

技术参数

## 扭矩 M 与速度 n 的关系



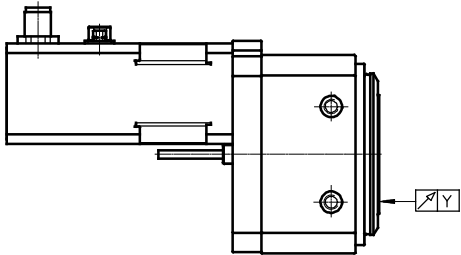
## 定位时间 t 与旋转角度 α 的关系



## 轴向偏心度和同心度

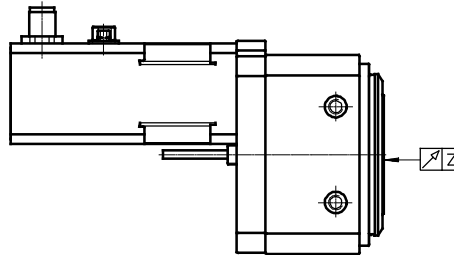
### 轴向偏心度

用新产品，在旋转盘表面边缘测得。



### 同心度

用新产品，在旋转盘定位孔处测得。



规格		12	16	25	32
轴向偏心度 Y	[mm]	<0.02	<0.02	<0.02	<0.04
同心度 Z	[mm]	<0.02	<0.02	<0.02	<0.04

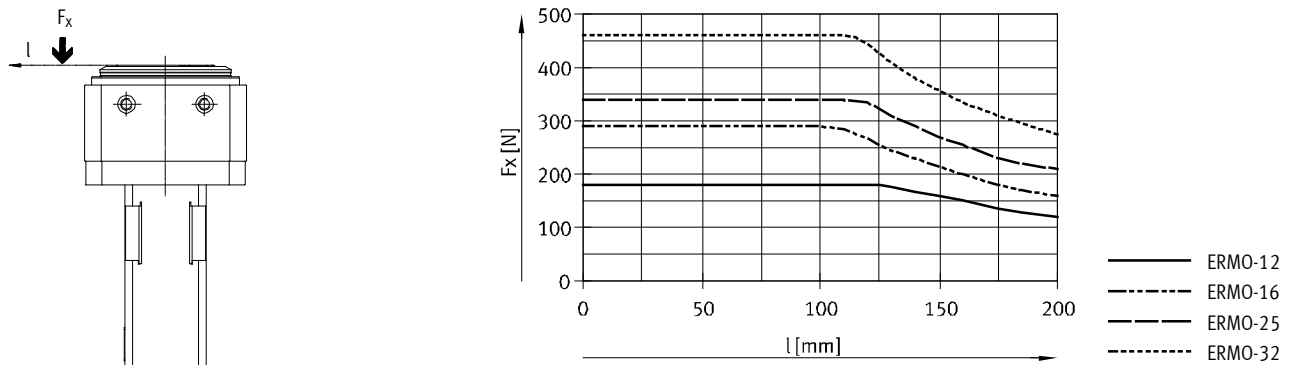


# 旋转电缸 ERMO

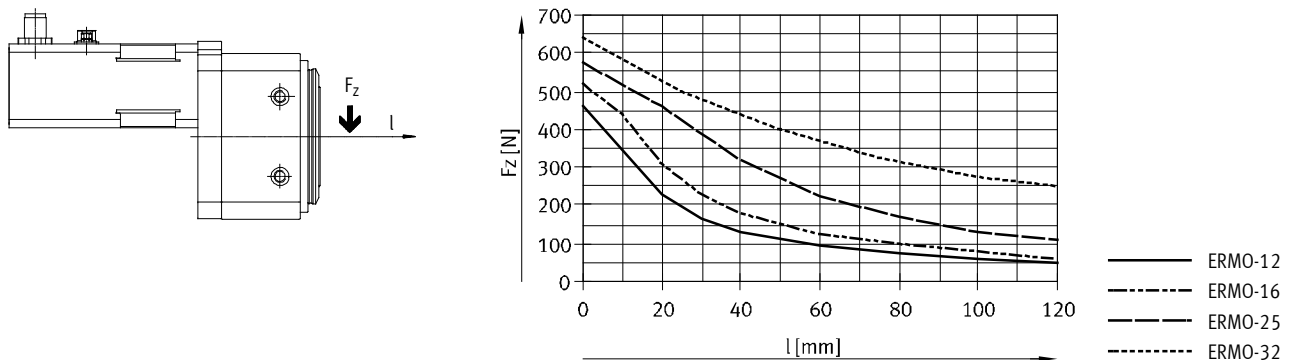
技术参数

最大许用轴向和径向力 $F_x/F_z$					
规格		12	16	25	32
<b>静态</b>					
轴向力 $F_x$	[N]	500	600	700	800
径向力 $F_z$	[N]	500	750	1200	2000
<b>动态</b>					
轴向力 $F_x$	[N]	180	290	350	450
径向力 $F_z$	[N]	200	300	450	550

最大动态轴向力  $F_x$  与杠杆臂  $l$  的关系



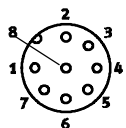
最大动态径向力  $F_z$  与杠杆臂  $l$  的关系



## 针脚分配

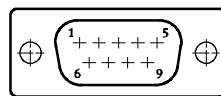
电机

ERMO-12/-16



针脚	功能
1	线 A
2	线 A/
3	线 B
4	线 B/
5	n.c.
6	n.c.
7	刹车 +24 V DC <sup>1)</sup>
8	刹车 GND <sup>1)</sup>
-	-

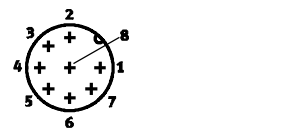
ERMO-25/-32



针脚	功能
1	线 A
2	线 A/
3	线 B
4	线 B/
5	n.c.
6	n.c.
7	刹车 +24 V DC <sup>1)</sup>
8	刹车 GND <sup>1)</sup>
9	n.c.

编码器

ERMO-12/-16/-25/-32



针脚	功能
1	信号路径 A
2	信号路径 A/
3	信号路径 B
4	信号路径 B/
5	GND 编码器
6	信号路径 N
7	信号路径 N/
8	VCC 辅助电源 +5 V
GND	插头壳体屏蔽

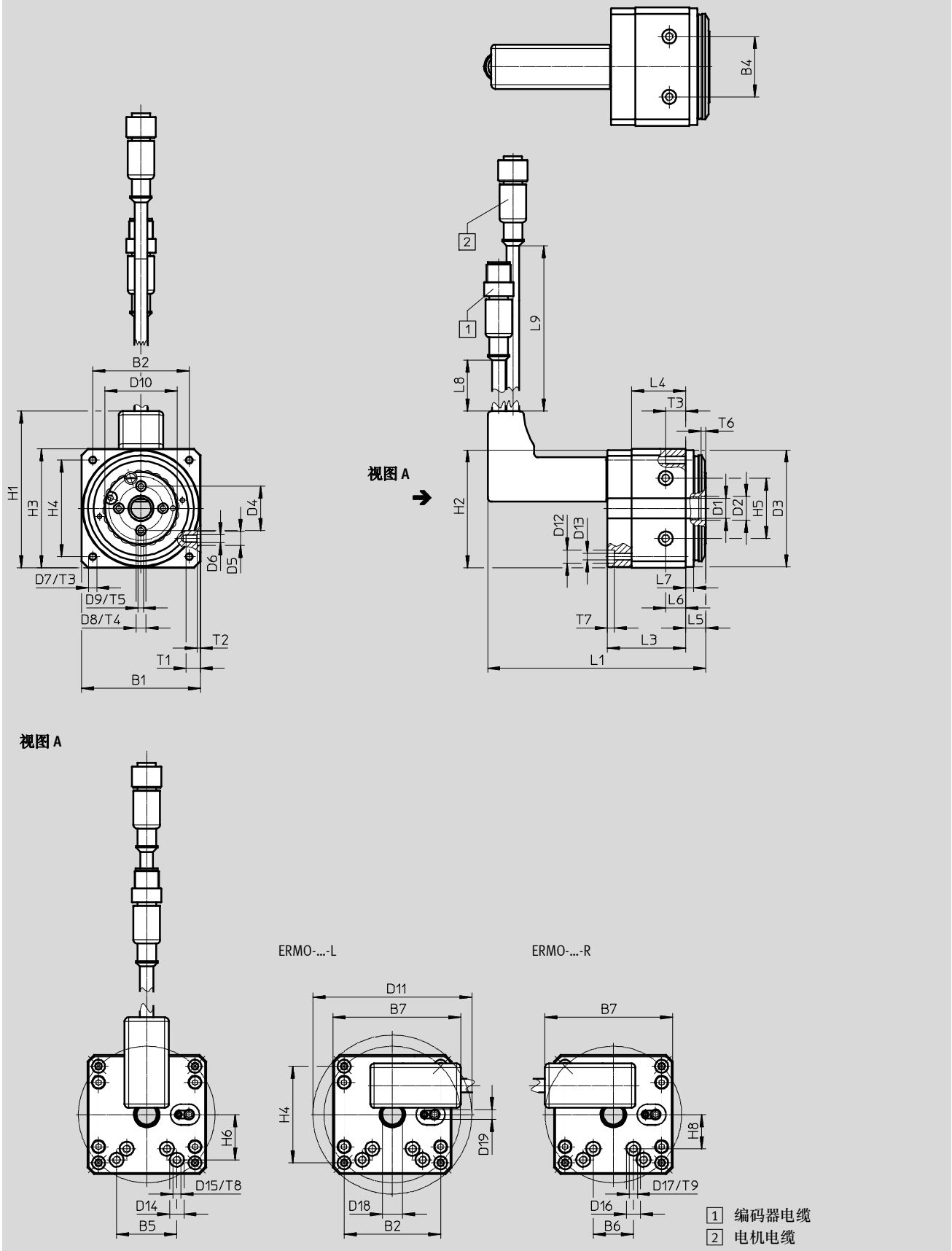
1) Only on motors带刹车.

# 旋转电缸 ERMO

技术参数

尺寸  
规格 12

CAD 相关数据 → [www.festo.com.cn](http://www.festo.com.cn)



# 旋转电缸 ERMO

技术参数

FESTO

规格	B1	B2	B4	B5	B6	B7	D1	D2	D3	D4
	±0.3		±0.03	±0.02	±0.02		∅	∅ H8	∅ f8	∅ ±0.2
12	59	48	30	30	20	46	10	12	58	22

规格	D5	D6	D7	D8	D9	D10	D11	D12	D13	D14
	∅ H7			∅ H7		∅	∅ ±0.5	∅	∅	∅ H7
12	7	M4	M4	5	M3	36	79	6.5	3.4	7

规格	D15	D16	D17	D18	D19	H1	H2	H3	H4	H5
		∅ H7		max.				±0.3		±0.03
12	M4	7	M4	7	M5x0.5	80	58.5	59	48	30

规格	H6	H8	L1	L3	L4	L5	L6	L7	L8	L9
			±1	±0.6		±0.2	±0.1	±0.1		
12	22.5	17	100	39	27	10	10	4	300	300

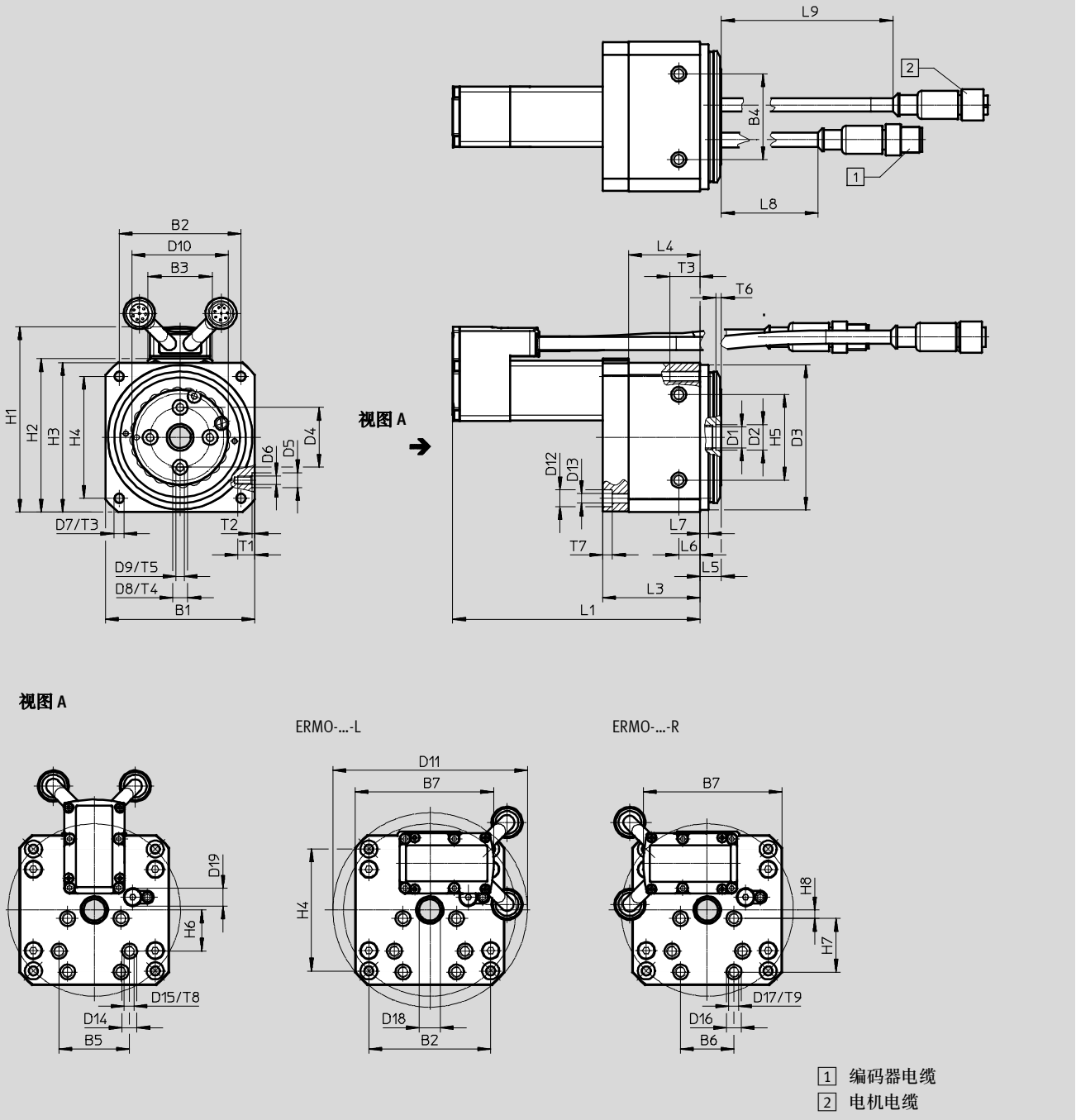
规格	T1	T2	T3	T4	T5	T6	T7	T8	T9
		+0.1		+0.1		+0.1			
12	7	1.5	10	1.2	7	2.5	3.4	1.5	1.5

# 旋转电缸 ERMO

技术参数

尺寸  
规格 16

CAD 相关数据 → [www.festo.com.cn](http://www.festo.com.cn)



# 旋转电缸 ERMO

技术参数

FESTO

规格	B1	B2	B3	B4	B5	B6	B7	D1	D2	D3	D4
	±0.3			±0.03	±0.02	±0.02		∅	∅ H8	∅ f8	∅ ±0.2
16	70	57	30	40	33	25	65	10	12	68	28

规格	D5	D6	D7	D8	D9	D10	D11	D12	D13	D14
	∅ H7			∅ H7		∅	∅ ±0.5	∅	∅	∅ H7
16	7	M5	M5	7	M4	45	91	8	4.6	7

规格	D15	D16	D17	D18	D19	H1	H2	H3	H4	H5
		∅ H7		max.				±0.3		±0.03
16	M5	7	M5	-	M8x1	87	71.8	70	57	40

规格	H6	H7	H8	L1	L3	L4	L5	L6	L7	L8
		±0.02		±1	±0.6		±0.2	±0.1	±0.1	
16	19.3	25	4	116/142 <sup>1)</sup>	45.5	33.5	10	10	4	250

规格	L9	T1	T2	T3	T4	T5	T6	T7	T8	T9
			+0.1		+0.1		+0.1			
16	350	8	1.5	14	1.5	8	2.5	4.5	1.5	1.5

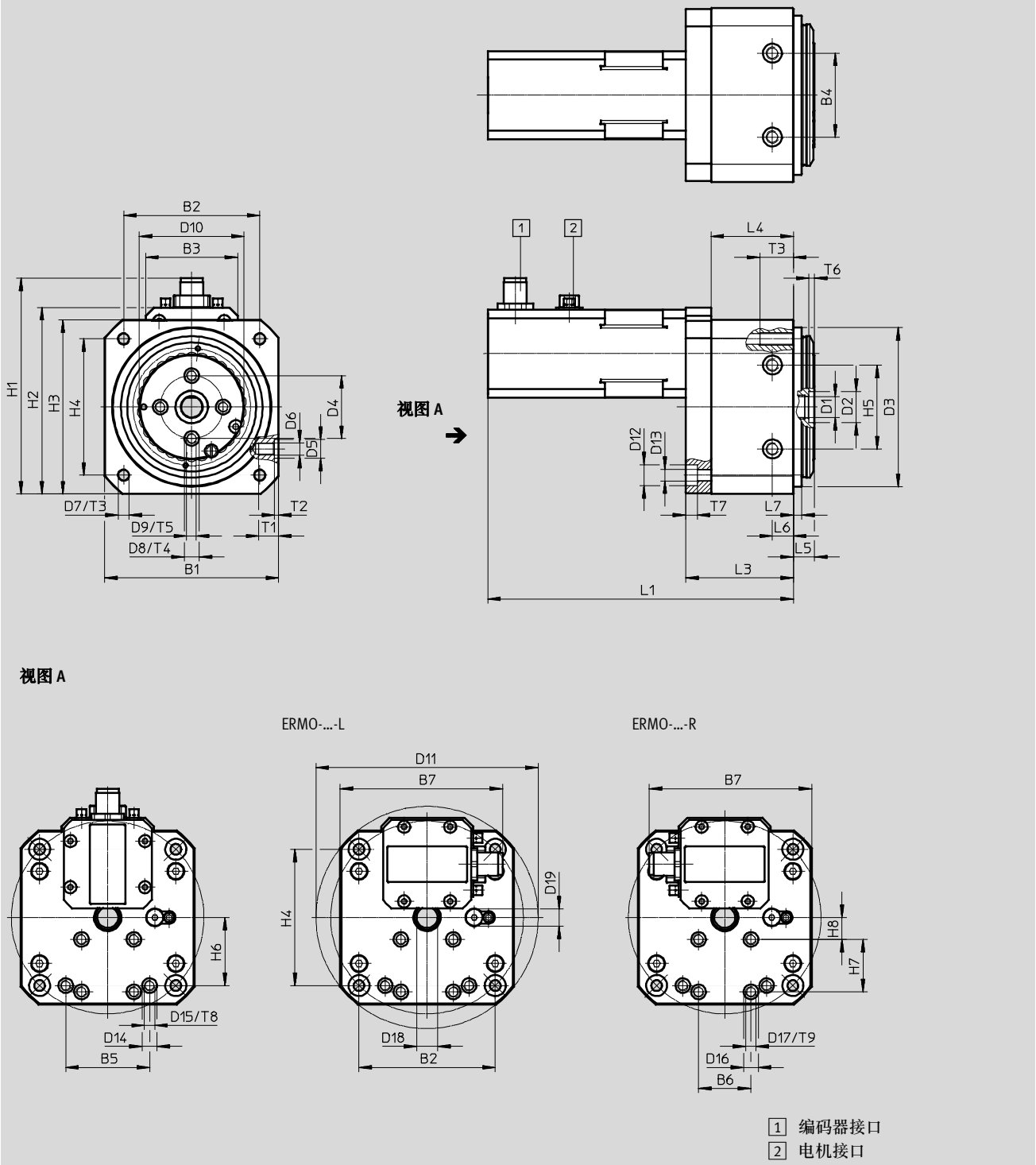
1) 电机带刹车

# 旋转电缸 ERMO

技术参数

尺寸  
规格 25/32

CAD 相关数据 → [www.festo.com.cn](http://www.festo.com.cn)



# 旋转电缸 ERMO

技术参数

FESTO

规格	B1	B2	B3	B4	B5	B6	B7	D1	D2	D3	D4
	±0.3			±0.03	±0.02	±0.02		∅	∅ H8	∅ f8	∅ ±0.2
25	83	65	44	40	40	25	78	10	15	76	30
32	105	85	58	60	-	25	96	16	20	96	42

规格	D5	D6	D7	D8	D9	D10	D11	D12	D13	D14
	∅ H7			∅ H7		∅	∅ ±0.5	∅	∅	∅ H7
25	9	M6	M6	7	M5	50	106	10	5.5	7
32	12	M 8	M 8	7	M5	65	135	11	6.6	-

规格	D15	D16	D17	D18	D19	H1	H2	H3	H4	H5
		∅ H7		max.				±0.3		±0.03
25	M5	7	M5	10	M8x1	103	89	83	65	40
32	-	7	M5	9	M8x1	125	110.5	105	85	60

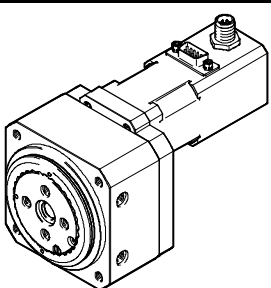
规格	H6	H7	H8	L1	L3	L4	L5	L6	L7
		±0.02		±1	±0.6		±0.2	±0.1	±0.1
25	32.5	25	10.5	146/179 <sup>1)</sup>	51.3	39.3	10	10	4
32	-	25	15	148/189 <sup>1)</sup>	46.5	34.5	12	10	6

规格	T1	T2	T3	T4	T5	T6	T7	T8	T9
		+0.1		+0.1		+0.1			
25	9.5	2	16	1.5	8.5	2.5	5.5	1.5	1.5
32	15	2.5	20	1.5	10	2.8	6.8	-	1.5

1) 电机带刹车

# 旋转电缸 ERMO

技术参数

订货数据			
	规格	订货号	型号
	12	3008525	ERMO-12-ST-E
	16	3008526	ERMO-16-ST-E
	25	3008527	ERMO-25-ST-E
	32	3008528	ERMO-32-ST-E



# 旋转电缸 ERMO

订货数据 - 模块化产品

订货表		12	16	25	32	条件	代码	输入代码
<b>M</b>	模块订货号	2954695	2954696	2954697	2954698			
	功能	电缸					ERMO	ERMO
	规格	12	16	25	32		-...	
	电机类型	步进电机					-ST	-ST
	测量装置	编码器					-E	-E
<b>O</b>	刹车	无						
		- 带刹车					-B	
	电缆引出方向	顶部 (标准)						
		左					-L	
		右					-R	
	电机控制器连接电缆	不带						
		1.5 m, 直列式插头					+1.5E	
		2.5 m, 直列式插头					+2.5E	
		5 m, 直列式插头					+5E	
		7 m, 直列式插头					+7E	
		10 m, 直列式插头					+10E	
			1.5 m, 直角式插头			+1.5EA		
			2.5 m, 直角式插头			+2.5EA		
			5 m, 直角式插头			+5EA		
			7 m, 直角式插头			+7EA		
			10 m, 直角式插头			+10EA		
	控制器类型	无						
		CMMO, 5 A				[1]	+C5	
	总线协议/控制	无						
		数字量 I/O 接口					DIO	
		IO-Link					LK	
	开关输入/输出	无						
		NPN				[2]	N	
		PNP					P	

[1] DIO, LK, N, P 如选择了控制器类型 +C5 则为必选项。

[2] N 不适用IO-Link LK

**M** 必填数据

**O** 选项

传输订货代码

ERMO -  - ST - E -  -  +  +  -

# 旋转电缸 ERMO

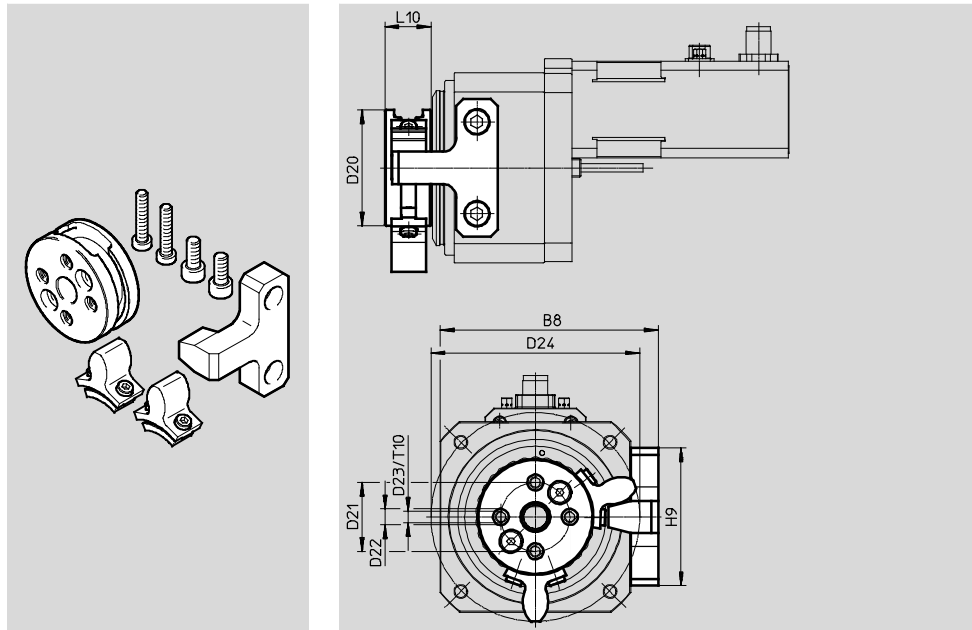
附件

## 挡块组件 EADP

材料:

壳体: 阳极氧化铝

挡块: 镀镍铍青铜



### 尺寸和订货数据

适用规格	B8	D20 Ø ±0.1	D21 Ø ±0.1	D22 Ø H7	D23	D24 Ø	H9	L10	T10
12	69	44	28	7	M4	74.8	40	16	16
16	80	44	28	7	M4	74.2	52	16	16
25	95	50.5	30	7	M5	91	60	20	20
32	120	64	42	7	M5	90	80	27	27

适用规格	旋转角度设定范围		重量 [g]	订货号	型号
	1 挡块	2 挡块			
12	0 ... 325	0 ... 280	96	3044562	EADP-ES-R3-12
16	0 ... 325	0 ... 280	100	2715501	EADP-ES-R3-16
25	0 ... 325	0 ... 270	210	2721599	EADP-ES-R3-25
32	0 ... 325	0 ... 270	290	2735411	EADP-ES-R3-32

### 订货数据 - 定位套

技术参数 → Internet: zbh

	适用规格	简要说明	订货号	型号	PU <sup>1)</sup>
	12, 16	用于定位电缸, 用于侧向安装	186717	ZBH-7	10
	25		150927	ZBH-9	
	32		189653	ZBH-12	
	12 ... 32	用于将附件定位到旋转盘上	186717	ZBH-7	
	12, 16	用于将附件定位到旋转盘中间	189653	ZBH-12	
	25		191409	ZBH-15	
	32		330670	SLZZ-25/16	1

1) 每包数量

# 旋转电缸 ERMO

附件

订货数据 - 接近开关 M5/M8 (圆形结构), 电感式						技术参数 → Internet: sien	
	开关元件功能	电接口	LED	开关输出	电缆长度 [m]	订货号	型号
适用规格 12							
	常闭触点	电缆, 3 芯	■	PNP	2.5	150374	SIEN-M5B-PO-K-L
		插头 M8x1, 3 针			-	150375	SIEN-M5B-PO-S-L
适用规格 16 ... 32							
	常闭触点	电缆, 3 芯	■	PNP	2.5	150390	SIEN-M8B-PO-K-L
		插头 M8x1, 3 针			-	150391	SIEN-M8B-PO-S-L

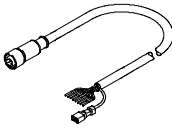
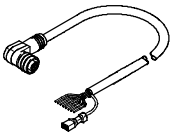
订货数据 - 连接电缆				技术参数 → Internet: nebu	
	电接口, 左	电接口, 右	电缆长度 [m]	订货号	型号
	直列式插座, M8x1, 3 针	电缆, 开放式, 3 芯	2.5	159420	SIM-M8-3GD-2,5-PU
			2.5	541333	NEBU-M8G3-K-2.5-LE3
			5	541334	NEBU-M8G3-K-5-LE3
	直角式插座, M8x1, 3 针	电缆, 开放式, 3 芯	2.5	541338	NEBU-M8W3-K-2.5-LE3
			5	541341	NEBU-M8W3-K-5-LE3

订货数据 - 电缆 <sup>1)</sup>								
	适用规格	简要说明	电缆长度 [m]	订货号	型号			
电机电缆								
	12, 16	直列式插头 - 最小弯曲半径: 62 mm - 适用于拖链 - 环境温度: -40 ... +80 °C	1.5	1449600	NEBM-M12G8-E-1.5-Q5-LE6			
			2.5	1449601	NEBM-M12G8-E-2.5-Q5-LE6			
			5	1449602	NEBM-M12G8-E-5-Q5-LE6			
			7	1449603	NEBM-M12G8-E-7-Q5-LE6			
			10	1449604	NEBM-M12G8-E-10-Q5-LE6			
				25, 32	直角式插头 - 最小弯曲半径: 62 mm - 适用于拖链 - 环境温度: -40 ... +80 °C	1.5	1450736	NEBM-S1W9-E-1.5-Q5-LE6
2.5	1450737	NEBM-S1W9-E-2.5-Q5-LE6						
5	1450738	NEBM-S1W9-E-5-Q5-LE6						
7	1450739	NEBM-S1W9-E-7-Q5-LE6						
10	1450740	NEBM-S1W9-E-10-Q5-LE6						
		直列式插头 - 最小弯曲半径: 62 mm - 适用于拖链 - 环境温度: -40 ... +80 °C				1.5	1450368	NEBM-S1G9-E-1.5-Q5-LE6
						2.5	1450369	NEBM-S1G9-E-2.5-Q5-LE6
						5	1450370	NEBM-S1G9-E-5-Q5-LE6
						7	1450371	NEBM-S1G9-E-7-Q5-LE6
						10	1450372	NEBM-S1G9-E-10-Q5-LE6

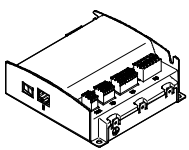
1) 按要求可提供其它长度电缆。

## 旋转电缸 ERMO

附件

订货数据 - 电缆 <sup>1)</sup>					
	适用规格	简要说明	电缆长度 [m]	订货号	型号
<b>编码器电缆</b>					
	12, 16, 25, 32	直列式插头 - 最小弯曲半径: 68 mm - 适用于拖链 - 环境温度: -40 ... +80 °C	1.5	1451586	NEBM-M12G8-E-1.5-LE8
			2.5	1451587	NEBM-M12G8-E-2.5-LE8
			5	1451588	NEBM-M12G8-E-5-LE8
			7	1451589	NEBM-M12G8-E-7-LE8
			10	1451590	NEBM-M12G8-E-10-LE8
	25, 32	直角式插头 - 最小弯曲半径: 68 mm - 适用于拖链 - 环境温度: -40 ... +80 °C	1.5	1451674	NEBM-M12W8-E-1.5-LE8
			2.5	1451675	NEBM-M12W8-E-2.5-LE8
			5	1451676	NEBM-M12W8-E-5-LE8
			7	1451677	NEBM-M12W8-E-7-LE8
			10	1451678	NEBM-M12W8-E-10-LE8

1) 按要求可提供其它长度电缆。

订货数据 - 电机控制器				技术参数 → Internet: cmmo	
	简要说明	订货号	型号		
	带 I/O 接口				
	开关输入/输出 PNP	1512316	CMMO-ST-C5-1-DIOP		
	开关输入/输出 NPN	1512317	CMMO-ST-C5-1-DION		
	带 IO-Link				
	开关输入/输出 PNP	1512320	CMMO-ST-C5-1-LKP		