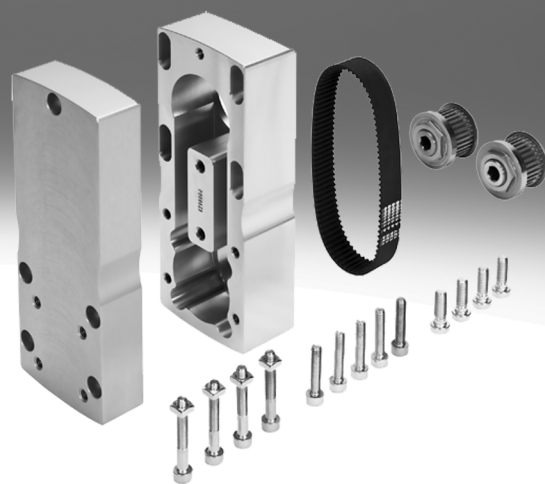


# 平行安装组件 EAMM-U

**FESTO**



# 平行安装组件 EAMM-U

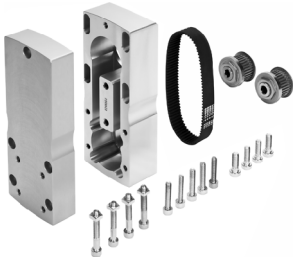
特性

FESTO

## 概览

平行安装组件 EAMM-U

→ 8



- 壳体刚性更强
- 电机安装方式更灵活
- 齿形带弯曲半径更大，使用寿命更长
- 可选：防护等级 IP65
- 按要求可与第三方电机组合使用

## 夹紧元件 EADT

→ 24



用于通过 EAMM-U-110 和 EAMM-U-145 调节齿形带张紧度。通过旋转壳体孔中固定的夹紧元件可将电机推离电缸机构（电机为此在一个槽内移动）。这能在夹紧元件处产生很大的齿形带张紧力，但扭矩不高。

## 平衡轴承 EAMG

→ 24



平衡轴承 EAMG 抵消电缸或电机轴承上的负载，提高大负载下的使用寿命。每个平衡轴承还额外需要一个夹紧套 EAMH-...-P。

## 夹紧套 EAMH-...-P

→ 25



要改进平衡轴承，平行安装组件内标配的不带耳轴的夹紧套必须用带集成耳轴的夹紧套 EAMH-...-P 代替。

## 夹紧套 EAMH-...

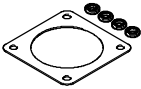
→ 26



夹紧套将轴直径有大小的第三方电机匹配到平行安装组件上。

## 密封套件 EADS-F-...

→ 27



备件，用于密封的平行安装组件 EAMM-U-...-S1，位于电机和组件之间。

## 平行安装组件 EAMM-U

→ 8



- 简约的压铸壳体

## - 注意

取决于电机和电缸的组合，在特定情况下可能无法达到电缸

的最大进给力。使用平行安装组件时，必须将组件的空载驱

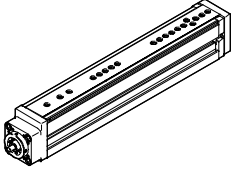
动扭矩也考虑在内。

PositioningDrives  
工程设计软件  
www.festo.com

# 平行安装组件 EAMM-U

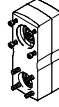
产品范围一览

## 与小型滑台式电缸 EGSL 的许用电机组



### 组件特性

- 壳体刚性更强
- 电机安装方式更灵活
- 齿形带弯曲半径更大，使用寿命更长
- 安装到组件的元件可面朝任意方向
- 按要求可与第三方电机组组合使用



电机/减速机 <sup>1)</sup>	平行安装组件	
型号	订货号	型号
<b>EGSL-45</b>		
配伺服电机		
EMME-AS-40-...	2153283	EAMM-U-50-D32-40P-78
EMMS-AS-40-...	1201591	EAMM-U-50-D32-40A-78
EMMS-AS-55-...	1210126	EAMM-U-60-D32-55A-91
EMME-AS-60-...	2619586	EAMM-U-70-D32-60P-96
配步进电机		
EMMS-ST-42-...	1201607	EAMM-U-50-D32-42A-78
EMMS-ST-57-...	1210419	EAMM-U-60-D32-57A-91
配电机单元		
MTR-DCI-32S-...	1570862	EAMM-U-50-D32-32B-78
MTR-DCI-42S-...	1577393	EAMM-U-60-D32-42B/C-91
配减速机		
EMGA-40-P-...	1577358	EAMM-U-60-D32-40G-91
EMGC-40-P-...		
EMGA-60-P-...-SAS/SST <sup>2)</sup>	2748181	EAMM-U-70-D32-60G-96
EMGA-60-P-...-EAS, EMGC-60-P-... <sup>2)</sup>	2778393	EAMM-U-70-D32-60H-96
<b>EGSL-55</b>		
配伺服电机		
EMMS-AS-55-...	1210438	EAMM-U-60-D40-55A-91
EMME-AS-60-...	2617488	EAMM-U-70-D40-60P-96
EMMS-AS-70-...	2786204	EAMM-U-70-D40-70A-96
EMMS-AS-70-...	1212826	EAMM-U-86-D40-70A-102
配步进电机		
EMMS-ST-57-...	1210442	EAMM-U-60-D40-57A-91
EMMS-ST-87-...	1215802	EAMM-U-86-D40-87A-102
配电机单元		
MTR-DCI-42S-...	1570950	EAMM-U-60-D40-42B/C-91
MTR-DCI-52S-...	2786802	EAMM-U-70-D40-52B/C-96
MTR-DCI-52S-...	1537046	EAMM-U-86-D40-52B/C-102

电机/减速机 <sup>1)</sup>	平行安装组件	
型号	订货号	型号
<b>EGSL-55</b>		
配减速机		
EMGA-40-P-...	1577165	EAMM-U-60-D40-40G-91
EMGC-40-P-...		
EMGA-60-P-...-SAS/SST <sup>2)</sup>	2785471	EAMM-U-70-D40-60G-96
EMGA-60-P-...-EAS, EMGC-60-P-... <sup>2)</sup>	2786101	EAMM-U-70-D40-60H-96
EMGA-60-P-...-SAS/SST <sup>2)</sup>	1586445	EAMM-U-86-D40-60G-102
EMGA-60-P-...-EAS, EMGC-60-P-... <sup>2)</sup>	1586496	EAMM-U-86-D40-60H-102
<b>EGSL-75</b>		
配伺服电机		
EMMS-AS-70-...	1212477	EAMM-U-86-D60-70A-102
EMME-AS-80-...	2155875	EAMM-U-86-D60-80P-102
配步进电机		
EMMS-ST-87-...	1215784	EAMM-U-86-D60-87A-102
配电机单元		
MTR-DCI-52S-...	1537000	EAMM-U-86-D60-52B/C-102
MTR-DCI-62S-...	1536988	EAMM-U-110-D60-62B-120
配减速机		
EMGA-60-P-...-SAS/SST <sup>2)</sup>	1586347	EAMM-U-86-D60-60G-102
EMGA-60-P-...-EAS, EMGC-60-P-... <sup>2)</sup>	1586276	EAMM-U-86-D60-60H-102
EMGA-60-P-...-SAS/SST <sup>2)</sup>	1543240	EAMM-U-110-D60-60G-120
EMGA-60-P-...-EAS, EMGC-60-P-... <sup>2)</sup>	1542264	EAMM-U-110-D60-60H-120
EMGA-80-P-...	1532949	EAMM-U-110-D60-80G-120

1) 输入扭矩不得超过平行安装组件的最大许可传递扭矩。  
2) 减速机驱动轴 : EMGA-60-P-...-SAS/SST: 11 mm; EMGA-60-P-...-EAS, EMGC-60-P-...: 14 mm.

注意

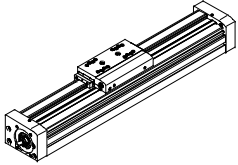
夹紧元件 EADT 用于通过 EAMM-U-110 调节齿形带张紧度 → 24

# 平行安装组件 EAMM-U

产品范围一览

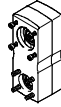
FESTO

## 与丝杆式电缸 EGC-BS 的许用电机组合



### 组件特性

- 壳体刚性更强
- 电机安装方式更灵活
- 齿形带弯曲半径更大, 使用寿命更长
- 安装到组件的元件可面朝任意方向
- 平行安装组件包括一个平衡轴承 EAMG, 用于支持电缸轴。详细信息 → eamm-u
- 按要求可与第三方电机组合使用



电机/减速机 <sup>1)</sup>	平行安装组件	
型号	订货号	型号
<b>EGC-70-...-BS</b>		
配伺服电机		
EMME-AS-40-...	2155239	EAMM-U-50-S38-40P-78
EMMS-AS-40-...	1217708	EAMM-U-50-S38-40A-78
EMMS-AS-55-...	1218538	EAMM-U-60-S38-55A-91
配步进电机		
EMMS-ST-42-...	1217945	EAMM-U-50-S38-42A-78
EMMS-ST-57-...	1218568	EAMM-U-60-S38-57A-91
配减速机		
EMGA-40-P-...	2283732	EAMM-U-60-S38-40G-91
EMGC-40-P-...	2283732	EAMM-U-60-S38-40G-91
<b>EGC-80-...-BS</b>		
配伺服电机		
EMMS-AS-55-...	1219370	EAMM-U-60-S48-55A-91
EMME-AS-60-...	2629253	EAMM-U-70-S48-60P-96
EMMS-AS-70-...	2787320	EAMM-U-70-S48-70A-96
EMMS-AS-70-...	1217689	EAMM-U-86-S48-70A-102
配步进电机		
EMMS-ST-57-...	1219379	EAMM-U-60-S48-57A-91
EMMS-ST-87-...	1217604	EAMM-U-86-S48-87A-177
配减速机		
EMGA-40-P-...	2283760	EAMM-U-60-S48-40G-91
EMGC-40-P-...	2283760	EAMM-U-60-S48-40G-91
EMGA-60-P-...-SAS/ SST <sup>2)</sup>	2801627	EAMM-U-70-S48-60G-96
EMGA-60-P-...-EAS, EMGC-60-P-... <sup>2)</sup>	2801715	EAMM-U-70-S48-60H-96
EMGA-60-P-...-SAS/ SST <sup>2)</sup>	1587251	EAMM-U-86-S48-60G-102
EMGA-60-P-...-EAS, EMGC-60-P-... <sup>2)</sup>	1587338	EAMM-U-86-S48-60H-102

电机/减速机 <sup>1)</sup>	平行安装组件	
型号	订货号	型号
<b>EGC-120-...-BS</b>		
配伺服电机		
EMMS-AS-70-...	1217543	EAMM-U-86-S62-70A-177
EMME-AS-80-...	2157004	EAMM-U-86-S62-80P-177
EMME-AS-100-...	1217381	EAMM-U-110-S62-100A-207
EMMS-AS-100-...	1217381	EAMM-U-110-S62-100A-207
EMMS-AS-140-...	1219440	EAMM-U-145-S62-140A-288
配步进电机		
EMMS-ST-87-...	1217373	EAMM-U-86-S62-87A-177
配减速机		
EMGA-60-P-...-SAS/ SST <sup>2)</sup>	1587411	EAMM-U-86-S62-60G-177
EMGA-60-P-...-EAS, EMGC-60-P-... <sup>2)</sup>	1587453	EAMM-U-86-S62-60H-177
<b>EGC-185-...-BS</b>		
配伺服电机		
EMME-AS-100-...	1220656	EAMM-U-110-S95-100A-207
EMMS-AS-100-...	1220656	EAMM-U-110-S95-100A-207
EMMS-AS-140-...	1220582	EAMM-U-145-S95-140A-288
配减速机		
EMGA-80-P-...	1589544	EAMM-U-110-S95-80G-207

1) 输入扭矩不得超过平行安装组件的最大许用可传递扭矩。

2) 减速机驱动轴 ∅: EMGA-60-P-...-SAS/SST: 11 mm; EMGA-60-P-...-EAS, EMGC-60-P: 14 mm.

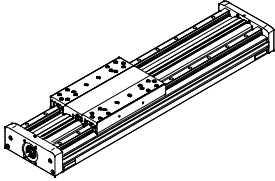
 注意

夹紧元件 EADT 用于通过 EAMM-U-110 和 EAMM-U-145 调节齿形带张紧度夹紧元件 → 24

# 平行安装组件 EAMM-U

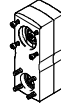
产品范围一览

## 与丝杆式电缸 EGC-HD-BS 的许用电机组合



### 组件特性

- 壳体刚性更强
- 电机安装方式更灵活
- 齿形带弯曲半径更大，使用寿命更长
- 元件只能面朝下安装到组件上
- 平行安装组件包括一个平衡轴承  
EAMG，用于支持电缸轴。详细信息 → eamm-u
- 按要求可与第三方电机组合使用

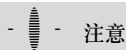


电机/减速机 <sup>1)</sup>	平行安装组件	
型号	订货号	型号
<b>EGC-HD-125</b>		
配伺服电机		
EMME-AS-40-...	2155239	EAMM-U-50-S38-40P-78
EMMS-AS-40-...	1217708	EAMM-U-50-S38-40A-78
EMMS-AS-55-...	1218538	EAMM-U-60-S38-55A-91
配步进电机		
EMMS-ST-42-...	1217945	EAMM-U-50-S38-42A-78
EMMS-ST-57-...	1218568	EAMM-U-60-S38-57A-91
配减速机		
EMGA-40-P-...	2283732	EAMM-U-60-S38-40G-91
EMGC-40-P-...	2283732	EAMM-U-60-S38-40G-91
<b>EGC-HD-160</b>		
配伺服电机		
EMMS-AS-55-...	1219370	EAMM-U-60-S48-55A-91
EMME-AS-60-...	2629253	EAMM-U-70-S48-60P-96
EMMS-AS-70-...	2787320	EAMM-U-70-S48-70A-96
EMMS-AS-70-...	1217689	EAMM-U-86-S48-70A-102
配步进电机		
EMMS-ST-57-...	1219379	EAMM-U-60-S48-57A-91
EMMS-ST-87-...	1217604	EAMM-U-86-S48-87A-177
配减速机		
EMGA-40-P-...	2283760	EAMM-U-60-S48-40G-91
EMGC-40-P-...	2283760	EAMM-U-60-S48-40G-91
EMGA-60-P-...-SAS/ SST <sup>2)</sup>	2801627	EAMM-U-70-S48-60G-96
EMGA-60-P-...-EAS, EMGC-60-P-... <sup>2)</sup>	2801715	EAMM-U-70-S48-60H-96
EMGA-60-P-...-SAS/ SST... <sup>2)</sup>	1587251	EAMM-U-86-S48-60G-102
EMGA-60-P-...-EAS, EMGC-60-P-... <sup>2)</sup>	1587338	EAMM-U-86-S48-60H-102

电机/减速机 <sup>1)</sup>	平行安装组件	
型号	订货号	型号
<b>EGC-HD-220</b>		
配伺服电机		
EMMS-AS-70-...	1217543	EAMM-U-86-S62-70A-177
EMME-AS-80-...	2157004	EAMM-U-86-S62-80P-177
EMME-AS-100-...	1217381	EAMM-U-110-S62-100A-207
EMMS-AS-100-...	1217381	EAMM-U-110-S62-100A-207
EMMS-AS-140-...	1219440	EAMM-U-145-S62-140A-288
配步进电机		
EMMS-ST-87-...	1217373	EAMM-U-86-S62-87A-177
配减速机		
EMGA-60-P-...-SAS/ SST... <sup>2)</sup>	1587411	EAMM-U-86-S62-60G-177
EMGA-60-P-...-EAS, EMGC-60-P-... <sup>2)</sup>	1587453	EAMM-U-86-S62-60H-177

1) 输入扭矩不得超过平行安装组件的最大许用可传递扭矩。

2) 减速机驱动轴 ∅: EMGA-60-P-...-SAS/SST: 11 mm; EMGA-60-P-...-EAS, EMGC-60-P: 14 mm.



注意

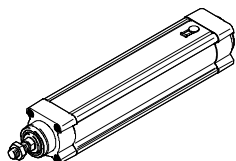
夹紧元件 EADT 用于通过 EAMM-U-110 和 EAMM-U-145 调节齿形带张紧度夹紧元件 → 24

# 平行安装组件 EAMM-U

产品范围一览

FESTO

## 与有杆电缸 ESBF 的许用电机组组合



### 组件特性

- 壳体刚性更强
- 电机安装方式更灵活
- 齿形带弯曲半径更大, 使用寿命更长
- 安装到组件的元件可面朝任意方向
- 按要求可与第三方电机组组合使用



电机/减速机 <sup>2)</sup>	平行安装组件	
型号	订货号	型号
<b>ESBF-32</b>		
配伺服电机		
EMME-AS-40-...	2153283	EAMM-U-50-D32-40P-78
	2154009	EAMM-U-50-D32-40P-78-S1 <sup>1)</sup>
EMMS-AS-40-...	1201591	EAMM-U-50-D32-40A-78
	1202302	EAMM-U-50-D32-40A-78-S1 <sup>1)</sup>
EMMS-AS-55-...	1210126	EAMM-U-60-D32-55A-91
	1210450	EAMM-U-60-D32-55A-91-S1 <sup>1)</sup>
EMME-AS-60-...	2619586	EAMM-U-70-D32-60P-96
	2619688	EAMM-U-70-D32-60P-96-S1 <sup>1)</sup>
EMMS-AS-70-...	2755565	EAMM-U-70-D32-70A-96
	2781711	EAMM-U-70-D32-70A-96-S1 <sup>1)</sup>
配步进电机		
EMMS-ST-42-...	1201607	EAMM-U-50-D32-42A-78
	1202312	EAMM-U-50-D32-42A-78-S1 <sup>1)</sup>
EMMS-ST-57-...	1210419	EAMM-U-60-D32-57A-91
	1210453	EAMM-U-60-D32-57A-91-S1 <sup>1)</sup>
配减速机		
EMGA-40-P-...	1577358	EAMM-U-60-D32-40G-91
EMGC-40-P-...	1577346	EAMM-U-60-D32-40G-91-S1 <sup>1)</sup>
EMGA-60-P-...-EAS, EMGC-60-P-... <sup>3)</sup>	2778393	EAMM-U-70-D32-60H-96
	2781450	EAMM-U-70-D32-60H-96-S1 <sup>1)</sup>
EMGA-60-P-...-SAS/ SST <sup>3)</sup>	2748181	EAMM-U-70-D32-60G-96
	2778302	EAMM-U-70-D32-60G-96-S1 <sup>1)</sup>
配电机单元 <sup>4)</sup>		
MTR-DCI-32S-...	1570862	EAMM-U-50-D32-32B-78
MTR-DCI-42S-...	1577393	EAMM-U-60-D32-42B/C-91
MTR-DCI-52S-...	2755890	EAMM-U-70-D32-52B/C-96

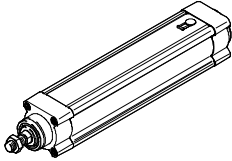
电机/减速机 <sup>2)</sup>	平行安装组件	
型号	订货号	型号
<b>ESBF-40</b>		
配伺服电机		
EMMS-AS-55-...	1210438	EAMM-U-60-D40-55A-91
	1210458	EAMM-U-60-D40-55A-91-S1 <sup>1)</sup>
EMME-AS-60-...	2617488	EAMM-U-70-D40-60P-96
	2546123	EAMM-U-70-D40-60P-96-S1 <sup>1)</sup>
EMMS-AS-70-... ⚙	2786204	EAMM-U-70-D40-70A-96
	2786316	EAMM-U-70-D40-70A-96-S1 <sup>1)</sup>
EMMS-AS-70-...	1212826	EAMM-U-86-D40-70A-102
	1212854	EAMM-U-86-D40-70A-102-S1 <sup>1)</sup>
EMME-AS-80-...	2802441	EAMM-U-86-D40-80P-102
	2802656	EAMM-U-86-D40-80P-102-S1 <sup>1)</sup>
配步进电机		
EMMS-ST-57-...	1210442	EAMM-U-60-D40-57A-91
	1210462	EAMM-U-60-D40-57A-91-S1 <sup>1)</sup>
EMMS-ST-87-...	1215802	EAMM-U-86-D40-87A-102
	1215814	EAMM-U-86-D40-87A-102-S1 <sup>1)</sup>
配减速机		
EMGA-40-P-...	1577165	EAMM-U-60-D40-40G-91
EMGC-40-P-...	1435968	EAMM-U-60-D40-40G-91-S1 <sup>1)</sup>
EMGA-60-P-...-EAS, EMGC-60-P-... <sup>3)</sup> ⚙	2786101	EAMM-U-70-D40-60H-96
	2786137	EAMM-U-70-D40-60H-96-S1 <sup>1)</sup>
EMGA-60-P-...-SAS/ SST <sup>3)</sup> ⚙	2785471	EAMM-U-70-D40-60G-96
	2785542	EAMM-U-70-D40-60G-96-S1 <sup>1)</sup>
EMGA-60-P-...-EAS, EMGC-60-P-... <sup>3)</sup>	1586496	EAMM-U-86-D40-60H-102
	1586372	EAMM-U-86-D40-60H-102-S1 <sup>1)</sup>
EMGA-60-P-...-SAS/ SST <sup>3)</sup>	1586445	EAMM-U-86-D40-60G-102
	1586429	EAMM-U-86-D40-60G-102-S1 <sup>1)</sup>
配电机单元 <sup>4)</sup>		
MTR-DCI-42S-...	1570950	EAMM-U-60-D40-42B/C-91
MTR-DCI-52S-...	2786802	EAMM-U-70-D40-52B/C-96
MTR-DCI-52S-...	1537046	EAMM-U-86-D40-52B/C-102

- 1) 防护等级 IP65
- 2) 输入扭矩不得超过平行安装组件的最大许用可传递扭矩。
- 3) 减速机驱动轴 ⚙: EMGA-60-P-...-SAS/SST: 11 mm; EMGA-60-P-...-EAS, EMGC-60-P: 14 mm.
- 4) 仅能组合 ESBF-LS-...

# 平行安装组件 EAMM-U

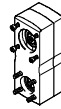
产品范围一览

## 与有杆气缸 ESBF 的许用电机组



### 组件特性

- 壳体刚性更强
- 电机安装方式更灵活
- 齿形带弯曲半径更大, 使用寿命更长
- 安装到组件的元件可面朝任意方向
- 按要求可与第三方电机组组合使用



电机/减速机 <sup>2)</sup>	平行安装组件	
型号	订货号	型号
<b>ESBF-50</b>		
配伺服电机		
EMMS-AS-70-...	2786899	EAMM-U-70-D50-70A-96
	2756078	EAMM-U-70-D50-70A-96-S1 <sup>1)</sup>
EMME-AS-80-...	2803053	EAMM-U-86-D50-80P-102
	2803073	EAMM-U-86-D50-80P-102-S1 <sup>1)</sup>
EMME-AS-100-...	2799424	EAMM-U-110-D50-100A-120
	2799488	EAMM-U-110-D50-100A-120-S1 <sup>1)</sup>
EMMS-AS-100-...	2799424	EAMM-U-110-D50-100A-120
	2799488	EAMM-U-110-D50-100A-120-S1 <sup>1)</sup>
配步进电机		
EMMS-ST-87-...	2802708	EAMM-U-86-D50-87A-102
	2802742	EAMM-U-86-D50-87A-102-S1 <sup>1)</sup>
配减速机		
EMGA-60-P-...-EAS, EMGC-60-P-... <sup>3)</sup>	2803326	EAMM-U-86-D50-60H-102
	2803325	EAMM-U-86-D50-60H-102-S1 <sup>1)</sup>
EMGA-60-P-...-SAS/SST <sup>3)</sup>	2803125	EAMM-U-86-D50-60G-102
	2803197	EAMM-U-86-D50-60G-102-S1 <sup>1)</sup>
EMGA-60-P-...-EAS, EMGC-60-P-... <sup>3)</sup>	2798760	EAMM-U-110-D50-60H-120
	2799150	EAMM-U-110-D50-60H-120-S1 <sup>1)</sup>
EMGA-60-P-...-SAS/SST <sup>3)</sup>	2797368	EAMM-U-110-D50-60G-120
	2798665	EAMM-U-110-D50-60G-120-S1 <sup>1)</sup>
EMGA-80-P-...	2799196	EAMM-U-110-D50-80G-120
	2799281	EAMM-U-110-D50-80G-120-S1 <sup>1)</sup>
<b>ESBF-63</b>		
配伺服电机		
EMMS-AS-70-...	1212477	EAMM-U-86-D60-70A-102
	1212835	EAMM-U-86-D60-70A-102-S1 <sup>1)</sup>
EMME-AS-80-...	2155875	EAMM-U-86-D60-80P-102
	2156527	EAMM-U-86-D60-80P-102-S1 <sup>1)</sup>
EMME-AS-100-...	1202436	EAMM-U-110-D60-100A-120 <sup>1)</sup>
	1203112	EAMM-U-110-D60-100A-120-S1 <sup>1)</sup>
EMMS-AS-100-...	1202436	EAMM-U-110-D60-100A-120 <sup>1)</sup>
	1203112	EAMM-U-110-D60-100A-120-S1 <sup>1)</sup>
配步进电机		
EMMS-ST-87-...	1215784	EAMM-U-86-D60-87A-102
	1215810	EAMM-U-86-D60-87A-102-S1 <sup>1)</sup>

电机/减速机 <sup>2)</sup>	平行安装组件	
型号	订货号	型号
<b>ESBF-63</b>		
配减速机		
EMGA-60-P-...-SAS/SST <sup>3)</sup>	1586347	EAMM-U-86-D60-60G-102
	1437163	EAMM-U-86-D60-60G-102-S1 <sup>1)</sup>
EMGA-60-P-...-EAS, EMGC-60-P-... <sup>3)</sup>	1586276	EAMM-U-86-D60-60H-102
	1530837	EAMM-U-86-D60-60H-102-S1 <sup>1)</sup>
EMGA-60-P-...-SAS/SST <sup>3)</sup>	1543240	EAMM-U-110-D60-60G-120
	1436183	EAMM-U-110-D60-60G-120-S1 <sup>1)</sup>
EMGA-60-P-...-EAS, EMGC-60-P-... <sup>3)</sup>	1542264	EAMM-U-110-D60-60H-120
	1530621	EAMM-U-110-D60-60H-120-S1 <sup>1)</sup>
EMGA-80-P-...	1532949	EAMM-U-110-D60-80G-120
	1530875	EAMM-U-110-D60-80G-120-S1 <sup>1)</sup>
<b>ESBF-80</b>		
配伺服电机		
EMME-AS-100-...	1465438	EAMM-U-110-D80-100A-120
	1433650	EAMM-U-110-D80-100A-120-S1 <sup>1)</sup>
EMMS-AS-100-...	1465438	EAMM-U-110-D80-100A-120
	1433650	EAMM-U-110-D80-100A-120-S1 <sup>1)</sup>
EMMS-AS-140-...	1465530	EAMM-U-145-D80-140A-188
	1433709	EAMM-U-145-D80-140A-188-S1 <sup>1)</sup>
配减速机		
EMGA-80-P-...	1589614	EAMM-U-110-D80-80G-120
	1589706	EAMM-U-110-D80-80G-120-S1 <sup>1)</sup>
<b>ESBF-100</b>		
配伺服电机		
EMMS-AS-140-...	1465541	EAMM-U-145-D100-140A-188
	1433852	EAMM-U-145-D100-140A-188-S1 <sup>1)</sup>
配减速机		
EMGA-120-P-...	2803620	EAMM-U-145-D100-120G-188
	2803622	EAMM-U-145-D100-120G-188-S1 <sup>1)</sup>

- 1) 防护等级 IP65
- 2) 输入扭矩不得超过平行安装组件的最大许用可传递扭矩。
- 3) 减速机驱动轴 : EMGA-60-P-...-SAS/SST: 11 mm; EMGA-60-P-...-EAS, EMGC-60-P: 14 mm.

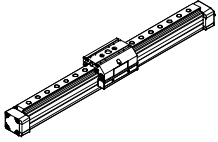
注意

夹紧元件 EADT 用于通过 EAMM-U-110 和 EAMM-U-145 调节齿形带张紧度夹紧元件 → 24

# 平行安装组件 EAMM-U

产品范围一览

## 与丝杆式电缸 DGE-SP 的许用电机组组合



### 组件特性

- 简约的压铸壳体
- 安装到组件的元件可面朝任意方向



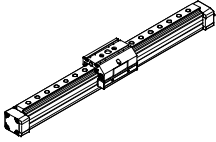
电机	平行安装组件	
型号	订货号	型号
<b>DGE-25</b>		
配伺服电机		
EMMS-AS-55-...	543230	EAMM-U-E32-55A
配电机单元		
MTR-DCI-42S-...-G7	543228	EAMM-U-E32-42B
MTR-DCI-42S-...-G14	543229	EAMM-U-E32-42C
<b>DGE-40</b>		
配伺服电机		
EMMS-AS-70-...	543234	EAMM-U-E48-70A
配电机单元		
MTR-DCI-52S-...-G7	543232	EAMM-U-E48-52B
MTR-DCI-52S-...-G14	543233	EAMM-U-E48-52C



# 平行安装组件 EAMM-U

产品范围一览

## 与定位电缸 DMES 的许用电机组合



### 组件特性

- 简约的压铸壳体
- 安装到组件的元件可面朝任意方向



电机	平行安装组件	
型号	订货号	型号
<b>DMES-18</b>		
配伺服电机		
EMMS-AS-40-...	543226	EAMM-U-E24-40A
配电机单元		
MTR-DCI-32S-...	543225	EAMM-U-E24-32B
<b>DMES-25</b>		
配伺服电机		
EMMS-AS-55-...	543230	EAMM-U-E32-55A
配电机单元		
MTR-DCI-42S-...-G7	543228	EAMM-U-E32-42B
MTR-DCI-42S-...-G14	543229	EAMM-U-E32-42C
<b>DMES-40</b>		
配伺服电机		
EMMS-AS-70-...	543234	EAMM-U-E48-70A
配电机单元		
MTR-DCI-52S-...-G7	543232	EAMM-U-E48-52B
MTR-DCI-52S-...-G14	543233	EAMM-U-E48-52C

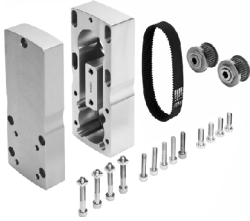
### - 注意

若环境温度低于室温，对于 DMES-...-Gf（滑动轴承导轨），摩擦力会增加。

# 平行安装组件 EAMM-U

型号代码

## 组件特性



- 壳体刚性更强
- 电机安装方式更灵活
- 齿形带弯曲半径更大, 使用寿命更长
- 可选: 防护等级 IP65
- 按要求可与第三方电机组合使用

EAMM - U - 50 - D32 - 40A - 78 -

### 型号

EAMM	安装组件
------	------

### 电机安装位置

U	平行
---	----

### 规格

#### 气缸机构接口

D32	ESBF-32
D40	ESBF-40
D50	ESBF-50
D60	EGSL-75, ESBF-63
D80	ESBF-80
D100	ESBF-100
S38	EGC-70-...-BS, EGC-HD-125-...-BS
S48	EGC-80-...-BS, EGC-HD-160-...-BS
S62	EGC-120-...-BS, EGC-HD-220-...-BS
S95	EGC-185-...-BS

#### 电机接口

40P	伺服电机 EMME-AS-40
60P	伺服电机 EMME-AS-60
80P	伺服电机 EMME-AS-80
40A	伺服电机 EMMS-AS-40
55A	伺服电机 EMMS-AS-55
70A	伺服电机 EMMS-AS-70
100A	伺服电机 EMME-AS-100, EMMS-AS-100
140A	伺服电机 EMMS-AS-140
42A	步进电机 EMMS-ST-42
57A	步进电机 EMMS-ST-57
87A	步进电机 EMMS-ST-87
32B	电机单元 MTR-DCI-32S
42B/C	电机单元 MTR-DCI-42S
52B/C	电机单元 MTR-DCI-52S
62B/C	电机单元 MTR-DCI-62S
40G	减速机 EMGA-40
60G	减速机 EMGA-60-P-...-SAS/SST
60H	减速机 EMGA-60-P-...-EAS, EMGC-60-P
80G	减速机 EMGA-80
120G	减速机 EMGA-120

#### 中心距离

#### 特殊结构

S1	防护等级 IP65
----	-----------

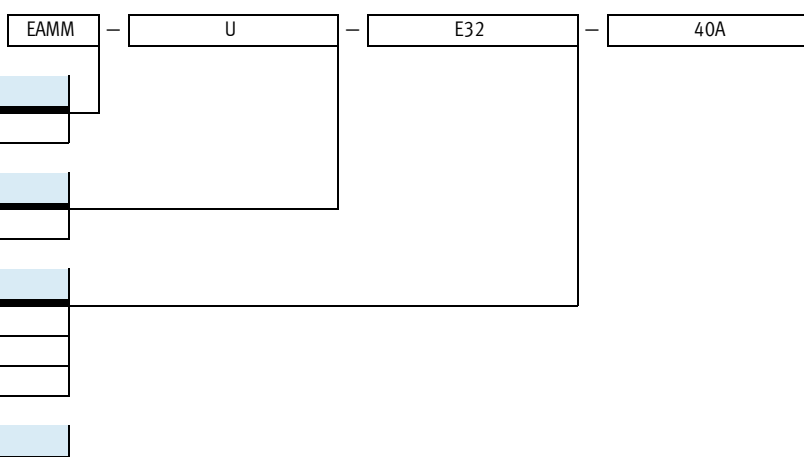
# 平行安装组件 EAMM-U

型号代码

## 组件特性



- 简约的压铸壳体



型号	
EAMM	安装组件

电机安装位置	
U	平行

电缸机构接口	
E24	DMES-18
E32	DGE-25-SP, DMES-25
E48	DGE-40-SP, DMES-40

电机接口	
40A	伺服电机 EMMS-AS-40
55A	伺服电机 EMMS-AS-55
70A	伺服电机 EMMS-AS-70
32B	电机单元 MTR-DCI-32S
42B	电机单元 MTR-DCI-42S-...-G7
42C	电机单元 MTR-DCI-42S-...-G14
52B	电机单元 MTR-DCI-52S-...-G7
52C	电机单元 MTR-DCI-52S-...-G14

# 平行安装组件 EAMM-U

技术参数

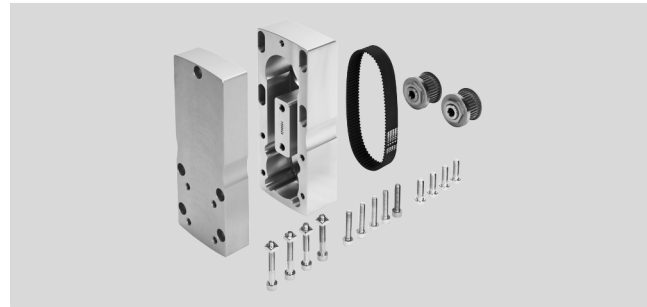


特性:

- 壳体刚性更强
- 电机安装方式更灵活
- 齿形带弯曲半径更大, 使用寿命更长
- 可选: 防护等级 IP65
- 按要求可与第三方电机组组合使用

材料:

壳体: 精制铝合金  
 夹紧套、齿形带滑轮: 耐腐蚀钢  
 齿形带: 聚氯乙烯  
 螺丝: 镀锌钢



主要技术参数														
型号	适用电缸	可传递扭矩 [Nm]	转动惯量 [kg mm <sup>2</sup> ]	最大转速 [rpm]	空载驱动扭矩 [Nm]	重量 [g]	防护等级 <sup>1)</sup>	→ 页码						
EAMM-U-50-D32-32B-78	ESBF, EGSL	1	12.1	6000	0.01	608	IP40	16						
EAMM-U-50-D32-40A-78						600	IP40							
EAMM-U-50-D32-40A-78-S1						620	IP65							
EAMM-U-50-D32-40P-78						596	IP40							
EAMM-U-50-D32-40P-78-S1						610	IP65							
EAMM-U-50-D32-42A-78						610	IP40							
EAMM-U-50-D32-42A-78-S1						630	IP65							
EAMM-U-50-S38-40A-78						EGC-BS, EGC-HD-BS						580	IP40	19
EAMM-U-50-S38-40P-78	577	IP40												
EAMM-U-50-S38-42A-78	590	IP40												
EAMM-U-60-D32-40G-91	ESBF, EGSL	3	26.7	6000	0.07	1100	IP40	16						
EAMM-U-60-D32-40G-91-S1						1140	IP65							
EAMM-U-60-D32-42B/C-91						1100	IP40							
EAMM-U-60-D32-42B/C-91-S1						1140	IP65							
EAMM-U-60-D32-55A-91						1050	IP40							
EAMM-U-60-D32-55A-91-S1						1100	IP65							
EAMM-U-60-D32-57A-91						1160	IP40							
EAMM-U-60-D32-57A-91-S1						1190	IP65							
EAMM-U-60-D40-40G-91						1080	IP40							
EAMM-U-60-D40-40G-91-S1						1130	IP65							
EAMM-U-60-D40-42B/C-91						1080	IP40							
EAMM-U-60-D40-42B/C-91-S1						1130	IP65							
EAMM-U-60-D40-55A-91						1040	IP40							
EAMM-U-60-D40-55A-91-S1						1080	IP65							
EAMM-U-60-D40-57A-91						1140	IP40							
EAMM-U-60-D40-57A-91-S1						1170	IP65							
EAMM-U-60-S38-40G-91						EGC-BS, EGC-HD-BS						1040	IP40	19
EAMM-U-60-S38-55A-91												990	IP40	
EAMM-U-60-S38-57A-91												1090	IP40	
EAMM-U-60-S48-40G-91												1110	IP40	
EAMM-U-60-S48-55A-91												1060	IP40	
EAMM-U-60-S48-57A-91												1160	IP40	
EAMM-U-70-D32-52B/C-96												ESBF, EGSL	7	
EAMM-U-70-D32-52B/C-96-S1						1820	IP65							
EAMM-U-70-D32-60G-96	1760	IP40												
EAMM-U-70-D32-60G-96-S1	1790	IP65												
EAMM-U-70-D32-60H-96	1750	IP40												
EAMM-U-70-D32-60H-96-S1	1780	IP65												
EAMM-U-70-D32-60P-96	1750	IP40												
EAMM-U-70-D32-60P-96-S1	1770	IP65												

1) 仅能与连接电机和电缸组合。

# 平行安装组件 EAMM-U

技术参数

主要技术参数								
型号	适用电缸	可传递 扭矩 [Nm]	转动惯量 [kg mm <sup>2</sup> ]	最大转速 [rpm]	空载驱动扭 矩 [Nm]	重量 [g]	防护 等级 <sup>1)</sup>	→ 页码
EAMM-U-70-D32-70A-96	ESBF, EGSL	7	118	5000	0.18	1720	IP40	16
EAMM-U-70-D32-70A-96-S1	ESBF					1750	IP65	
EAMM-U-70-D40-52B/C-96	ESBF, EGSL					1780	IP40	
EAMM-U-70-D40-52B/C-96-S1	ESBF					1800	IP65	
EAMM-U-70-D40-60G-96	ESBF, EGSL					1740	IP40	
EAMM-U-70-D40-60G-96-S1	ESBF					1770	IP65	
EAMM-U-70-D40-60H-96	ESBF, EGSL					1730	IP40	
EAMM-U-70-D40-60H-96-S1	ESBF					1760	IP65	
EAMM-U-70-D40-60P-96	ESBF, EGSL					1730	IP40	
EAMM-U-70-D40-60P-96-S1	ESBF					1750	IP65	
EAMM-U-70-D40-70A-96	ESBF, EGSL					1700	IP40	
EAMM-U-70-D40-70A-96-S1	ESBF					1730	IP65	
EAMM-U-70-S48-60G-96	EGC-BS, EGC-HD-BS					1780	IP40	
EAMM-U-70-S48-60H-96						1780	IP40	
EAMM-U-70-S48-60P-96						1790	IP40	
EAMM-U-70-S48-70A-96						1750	IP40	
EAMM-U-86-D40-52B/C-102	ESBF, EGSL	9.5	175	5000	0.25	2520	IP40	17
EAMM-U-86-D40-52B/C-102-S1	ESBF					2540	IP65	
EAMM-U-86-D40-60G-102	ESBF, EGSL					2480	IP40	
EAMM-U-86-D40-60G-102-S1	ESBF					2500	IP65	
EAMM-U-86-D40-60H-102	ESBF, EGSL					2470	IP40	
EAMM-U-86-D40-60H-102-S1	ESBF					2490	IP65	
EAMM-U-86-D40-70A-102	ESBF, EGSL					2450	IP40	
EAMM-U-86-D40-70A-102-S1	ESBF					2460	IP65	
EAMM-U-86-D40-80P-102	ESBF, EGSL					2300	IP40	
EAMM-U-86-D40-80P-102-S1	ESBF					2320	IP65	
EAMM-U-86-D40-87A-102	ESBF, EGSL					2510	IP40	
EAMM-U-86-D40-87A-102-S1	ESBF					2530	IP65	
EAMM-U-86-D50-80P-102	ESBF					9.5	175	
EAMM-U-86-D50-80P-102-S1		2350	IP65					
EAMM-U-86-D50-87A-102		2550	IP40					
EAMM-U-86-D50-87A-102-S1		2560	IP65					
EAMM-U-86-D50-60H-102		2500	IP40					
EAMM-U-86-D50-60H-102-S1		2520	IP65					
EAMM-U-86-D50-60G-102		2510	IP40					
EAMM-U-86-D50-60G-102-S1	2530	IP65						
EAMM-U-86-D60-52B/C-102	ESBF, EGSL	9.5	175	5000	0.25	2520	IP40	17
EAMM-U-86-D60-52B/C-102-S1	ESBF					2540	IP65	
EAMM-U-86-D60-60G-102	ESBF, EGSL					2480	IP40	
EAMM-U-86-D60-60G-102-S1	ESBF					2500	IP65	
EAMM-U-86-D60-60H-102	ESBF, EGSL					2470	IP40	
EAMM-U-86-D60-60H-102-S1	ESBF					2490	IP65	
EAMM-U-86-D60-70A-102	ESBF, EGSL					2440	IP40	
EAMM-U-86-D60-70A-102-S1	ESBF					2460	IP65	
EAMM-U-86-D60-80P-102	ESBF, EGSL					2300	IP40	
EAMM-U-86-D60-80P-102-S1	ESBF					2320	IP65	
EAMM-U-86-D60-87A-102	ESBF, EGSL					2510	IP40	
EAMM-U-86-D60-87A-102-S1	ESBF					2520	IP65	
EAMM-U-86-S48-60G-102	EGC-BS, EGC-HD-BS					9.5	175	
EAMM-U-86-S48-60H-102		2470	IP40					
EAMM-U-86-S48-70A-102		2440	IP40					
EAMM-U-86-S48-87A-177		3270	IP40					

1) 仅能与连接电机和电缸组合。

# 平行安装组件 EAMM-U

技术参数

FESTO

主要技术参数													
型号	适用电缸	可传递 扭矩 [Nm]	转动惯量 [kg mm <sup>2</sup> ]	最大转速 [rpm]	空载驱动 扭矩 [Nm]	重量 [g]	防护 等级 <sup>1)</sup>	→ 页码					
EAMM-U-86-S62-60G-177	EGC-BS,	9.5	175	5000	0.25	3300	IP40	19					
EAMM-U-86-S62-60H-177	EGC-HD-BS					3290	IP40						
EAMM-U-86-S62-70A-177						3270	IP40						
EAMM-U-86-S62-80P-177						3130	IP40						
EAMM-U-86-S62-87A-177						3330	IP40						
EAMM-U-110-D50-100A-120	ESBF	25	799	5000	0.3	4990	IP40	20					
EAMM-U-110-D50-100A-120-S1						5050	IP65						
EAMM-U-110-D50-60H-120						5280	IP40						
EAMM-U-110-D50-60H-120-S1						5310	IP65						
EAMM-U-110-D50-60G-120						5290	IP40						
EAMM-U-110-D50-60G-120-S1						5320	IP65						
EAMM-U-110-D50-80G-120						5160	IP40						
EAMM-U-110-D50-80G-120-S1						5220	IP65						
EAMM-U-110-D60-60G-120						ESBF, EGSL	25		799	5000	0.3	5250	IP40
EAMM-U-110-D60-60G-120-S1	ESBF	5080	IP65										
EAMM-U-110-D60-60H-120	ESBF, EGSL	5240	IP40										
EAMM-U-110-D60-60H-120-S1	ESBF	5270	IP65										
EAMM-U-110-D60-62B-120	ESBF, EGSL	5230	IP40										
EAMM-U-110-D60-62B-120-S1	ESBF	5270	IP65										
EAMM-U-110-D60-80G-120	ESBF, EGSL,	5120	IP40										
EAMM-U-110-D60-80G-120-S1	ESBF	5180	IP65										
EAMM-U-110-D60-100A-120	ESBF, EGSL	4950	IP40										
EAMM-U-110-D60-100A-120-S1	ESBF	5020	IP65										
EAMM-U-110-D80-80G-120	ESBF	5240	IP40	20									
EAMM-U-110-D80-80G-120-S1		5310	IP65										
EAMM-U-110-D80-100A-120		5070	IP40										
EAMM-U-110-D80-100A-120-S1		5140	IP65										
EAMM-U-110-S62-100A-207	EGC-BS, EGC-HD-BS	25	799		5000	0.3		6900				IP40	19
EAMM-U-110-S95-100A-207	EGC-BS			6810				IP40					
EAMM-U-110-S95-80G-207	EGC-BS			6940				IP40					
EAMM-U-145-D80-140A-188	ESBF	50	2270	4000	2.0	11900	IP40	20					
EAMM-U-145-D80-140A-188-S1						12100	IP65						
EAMM-U-145-D100-120G-188						12000	IP40						
EAMM-U-145-D100-120G-188-S1						12100	IP65						
EAMM-U-145-D100-140A-188						11800	IP40						
EAMM-U-145-D100-140A-188-S1						11900	IP65						
EAMM-U-145-S62-140A-288						EGC-BS, EGC-HD-BS	15030		IP40	19			
EAMM-U-145-S95-140A-288	EGC-BS	14850	IP40										

1) 仅能与连接电机和电缸组合。

工作和环境条件		
环境温度	[°C]	-10 ... +60
贮存温度	[°C]	-25 ... +60
相对空气湿度	[%]	0 ... 95
耐腐蚀等级 CRC <sup>2)</sup>		2
材料注意事项		RoHS 合规

2) CRC2: 耐腐蚀等级 2, 符合 Festo 940 070 标准  
 元件必须具备一定的耐腐蚀能力。外部可视元件具备基本的涂层表面, 可直接与工业环境或与冷却液、润滑剂等介质接触。

# 平行安装组件 EAMM-U

技术参数

特性:

- 简约的压铸壳体

材料:

壳体: 压铸铝  
 夹紧元件、夹紧套、齿形带  
 滑轮: 耐腐蚀钢  
 齿形带: 聚氯丁烯  
 螺丝: 镀锌钢



主要技术参数								
型号	适用气缸	可传递 扭矩 [Nm]	转动惯量 [kg mm <sup>2</sup> ]	最大转速 [rpm]	空载驱动扭 矩 [Nm]	重量 [g]	防护 等级 <sup>1)</sup>	→ 页码
EAMM-U-E24-32B	DMES	1	3.02	3000	0.05	240	IP40	23
EAMM-U-E24-40A	DMES	1	3.02	3000	0.05	240	IP40	
EAMM-U-E32-42B	DGE-SP, DMES	3	10.2	3000	0.1	660	IP40	
EAMM-U-E32-42C	DGE-SP, DMES	3	10.2	3000	0.1	690	IP40	
EAMM-U-E32-55A	DGE-SP, DMES	3	10.2	3000	0.1	540	IP40	
EAMM-U-E48-52B	DGE-SP, DMES	5.5	71.1	3000	0.3	1700	IP40	
EAMM-U-E48-52C	DGE-SP, DMES	5.5	71.1	3000	0.3	1800	IP40	
EAMM-U-E48-70A	DGE-SP, DMES	5.5	71.1	3000	0.3	1300	IP40	

1) 仅能与连接电机和气缸组合。

工作和环境条件		
环境温度	[°C]	0 ... +50
贮存温度	[°C]	-25 ... +60
相对空气湿度	[%]	0 ... 95
耐腐蚀等级 CRC <sup>2)</sup>		1
材料注意事项	含有油漆湿润缺陷物质	
	RoHS合规	

2) CRC1: 耐腐蚀等级 1, 符合Festo 940 070标准  
 元件只需具备低度耐腐蚀能力。运输和贮存防护。这些元件无表面基本涂层要求, 譬如: 内部元件或位于盖子下面的元件。

# 平行安装组件 EAMM-U

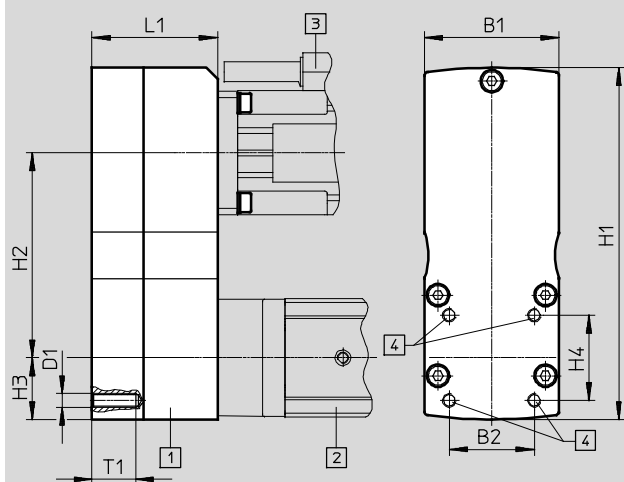
技术参数

FESTO

## 尺寸和订货数据

CAD 相关数据 → [www.festo.com.cn](http://www.festo.com.cn)

EGSL-...



图示:

- 1 平行安装组件
- 2 小型滑台式电缸
- 3 电机
- 4 接口, 用于安装附件

型号	B1	B2	D1	H1	H2 ±1	H3	H4	L1	T1 +0.2	订货号	型号
EAMM-U-50-D32-32B-78	50	32.5	M6	128.8	78	22.8	32.5	45	15	1570862	EAMM-U-50-D32-32B-78
EAMM-U-50-D32-40A-78										1201591	EAMM-U-50-D32-40A-78
EAMM-U-50-D32-40A-78-S1										1202302	EAMM-U-50-D32-40A-78-S1
EAMM-U-50-D32-40P-78										2153283	EAMM-U-50-D32-40P-78
EAMM-U-50-D32-40P-78-S1										2154009	EAMM-U-50-D32-40P-78-S1
EAMM-U-50-D32-42A-78										1201607	EAMM-U-50-D32-42A-78
EAMM-U-50-D32-42A-78-S1										1202312	EAMM-U-50-D32-42A-78-S1
EAMM-U-60-D32-40G-91										60	32.5
EAMM-U-60-D32-40G-91-S1	1577346	EAMM-U-60-D32-40G-91-S1									
EAMM-U-60-D32-42B/C-91	1577393	EAMM-U-60-D32-42B/C-91									
EAMM-U-60-D32-42B/C-91-S1	1577380	EAMM-U-60-D32-42B/C-91-S1									
EAMM-U-60-D32-55A-91	1210126	EAMM-U-60-D32-55A-91									
EAMM-U-60-D32-55A-91-S1	1210450	EAMM-U-60-D32-55A-91-S1									
EAMM-U-60-D32-57A-91	1210419	EAMM-U-60-D32-57A-91									
EAMM-U-60-D32-57A-91-S1	1210453	EAMM-U-60-D32-57A-91-S1									
EAMM-U-60-D40-40G-91	38	M6	157	91.5	27.5	38	56	15	1577165		EAMM-U-60-D40-40G-91
EAMM-U-60-D40-40G-91-S1									1435968		EAMM-U-60-D40-40G-91-S1
EAMM-U-60-D40-42B/C-91									1570950		EAMM-U-60-D40-42B/C-91
EAMM-U-60-D40-42B/C-91-S1									1430735		EAMM-U-60-D40-42B/C-91-S1
EAMM-U-60-D40-55A-91									1210438		EAMM-U-60-D40-55A-91
EAMM-U-60-D40-55A-91-S1									1210458		EAMM-U-60-D40-55A-91-S1
EAMM-U-60-D40-57A-91									1210442		EAMM-U-60-D40-57A-91
EAMM-U-60-D40-57A-91-S1									1210462		EAMM-U-60-D40-57A-91-S1
EAMM-U-70-D32-52B/C-96	70	32.5	M6	173.5	96	34.5	32.5	64.5	15	2755890	EAMM-U-70-D32-52B/C-96
EAMM-U-70-D32-52B/C-96-S1										2781778	EAMM-U-70-D32-52B/C-96-S1
EAMM-U-70-D32-60G-96										2748181	EAMM-U-70-D32-60G-96
EAMM-U-70-D32-60G-96-S1										2778302	EAMM-U-70-D32-60G-96-S1
EAMM-U-70-D32-60H-96										2778393	EAMM-U-70-D32-60H-96
EAMM-U-70-D32-60H-96-S1										2781450	EAMM-U-70-D32-60H-96-S1
EAMM-U-70-D32-60P-96										2619586	EAMM-U-70-D32-60P-96
EAMM-U-70-D32-60P-96-S1										2619688	EAMM-U-70-D32-60P-96-S1



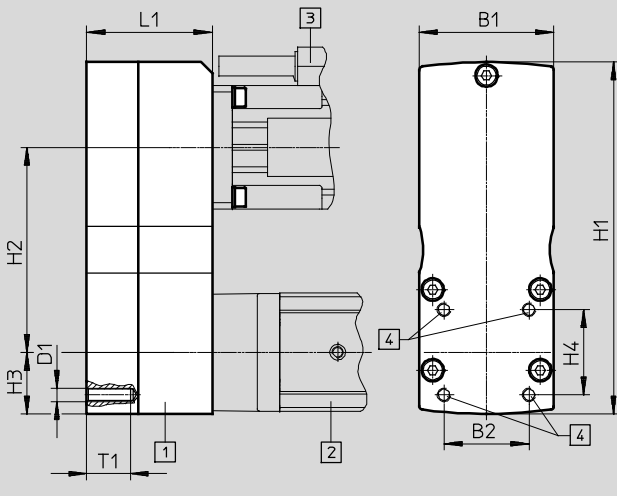
# 平行安装组件 EAMM-U

技术参数

## 尺寸和订货数据

CAD 相关数据 → [www.festo.com.cn](http://www.festo.com.cn)

EGSL-...



图示:

- 1 平行安装组件
- 2 小型滑台式电缸
- 3 电机
- 4 接口, 用于安装附件

型号	B1	B2	D1	H1	H2 ±1	H3	H4	L1	T1 +0.2	订货号	型号									
EAMM-U-70-D32-70A-96	70	32.5	M6	173.5	96	34.5	32.5	64.5	15	2755565	EAMM-U-70-D32-70A-96									
2781711										EAMM-U-70-D32-70A-96-S1										
EAMM-U-70-D40-52B/C-96	70	38	M6	173.5	96	34.5	38	64.5	15	2786802	EAMM-U-70-D40-52B/C-96									
EAMM-U-70-D40-52B/C-96-S1										2786845	EAMM-U-70-D40-52B/C-96-S1									
EAMM-U-70-D40-60G-96										2785471	EAMM-U-70-D40-60G-96									
EAMM-U-70-D40-60G-96-S1										2785542	EAMM-U-70-D40-60G-96-S1									
EAMM-U-70-D40-60H-96										2786101	EAMM-U-70-D40-60H-96									
EAMM-U-70-D40-60H-96-S1										2786137	EAMM-U-70-D40-60H-96-S1									
EAMM-U-70-D40-60P-96										2617488	EAMM-U-70-D40-60P-96									
EAMM-U-70-D40-60P-96-S1										2546123	EAMM-U-70-D40-60P-96-S1									
EAMM-U-70-D40-70A-96										2786204	EAMM-U-70-D40-70A-96									
EAMM-U-70-D40-70A-96-S1										2786316	EAMM-U-70-D40-70A-96-S1									
EAMM-U-86-D40-52B/C-102										86	38	M6	188.5	102.5	38	38	69	16	1537046	EAMM-U-86-D40-52B/C-102
EAMM-U-86-D40-52B/C-102-S1																			1537011	EAMM-U-86-D40-52B/C-102-S1
EAMM-U-86-D40-60G-102																			1586445	EAMM-U-86-D40-60G-102
EAMM-U-86-D40-60G-102-S1																			1586429	EAMM-U-86-D40-60G-102-S1
EAMM-U-86-D40-60H-102	1586496	EAMM-U-86-D40-60H-102																		
EAMM-U-86-D40-60H-102-S1	1586372	EAMM-U-86-D40-60H-102-S1																		
EAMM-U-86-D40-70A-102	1212826	EAMM-U-86-D40-70A-102																		
EAMM-U-86-D40-70A-102-S1	1212854	EAMM-U-86-D40-70A-102-S1																		
EAMM-U-86-D40-80P-102	2802441	EAMM-U-86-D40-80P-102																		
EAMM-U-86-D40-80P-102-S1	2802656	EAMM-U-86-D40-80P-102-S1																		
EAMM-U-86-D40-87A-102	1215802	EAMM-U-86-D40-87A-102																		
EAMM-U-86-D40-87A-102-S1	1215814	EAMM-U-86-D40-87A-102-S1																		

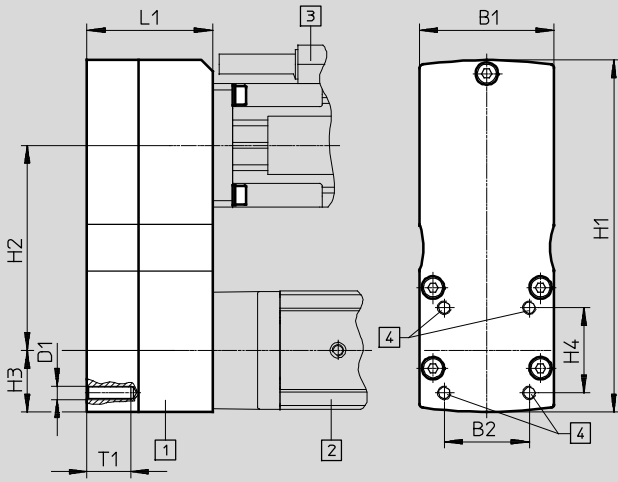
# 平行安装组件 EAMM-U

技术参数

## 尺寸和订货数据

CAD 相关数据 → [www.festo.com.cn](http://www.festo.com.cn)

EGSL-...



图示:

- 1 平行安装组件
- 2 小型滑台式电缸
- 3 电机
- 4 接口, 用于安装附件

型号	B1	B2	D1	H1	H2 ±1	H3	H4	L1	T1 +0.2	订货号	型号									
EAMM-U-86-D60-52B/C-102	86	56.5	M8	188.5	102.5	38	56.5	71	16	1537000	EAMM-U-86-D60-52B/C-102									
EAMM-U-86-D60-52B/C-102-S1										1431381	EAMM-U-86-D60-52B/C-102-S1									
EAMM-U-86-D60-60G-102										1586347	EAMM-U-86-D60-60G-102									
EAMM-U-86-D60-60G-102-S1										1437163	EAMM-U-86-D60-60G-102-S1									
EAMM-U-86-D60-60H-102										1586276	EAMM-U-86-D60-60H-102									
EAMM-U-86-D60-60H-102-S1										1530837	EAMM-U-86-D60-60H-102-S1									
EAMM-U-86-D60-70A-102										1212477	EAMM-U-86-D60-70A-102									
EAMM-U-86-D60-70A-102-S1										1212835	EAMM-U-86-D60-70A-102-S1									
EAMM-U-86-D60-80P-102										2155875	EAMM-U-86-D60-80P-102									
EAMM-U-86-D60-80P-102-S1										2156527	EAMM-U-86-D60-80P-102-S1									
EAMM-U-86-D60-87A-102										1215784	EAMM-U-86-D60-87A-102									
EAMM-U-86-D60-87A-102-S1										1215810	EAMM-U-86-D60-87A-102-S1									
EAMM-U-110-D60-60G-120										110	56.5	M8	225	120	45	56.5	82	16	1543240	EAMM-U-110-D60-60G-120
EAMM-U-110-D60-60G-120-S1																			1436183	EAMM-U-110-D60-60G-120-S1
EAMM-U-110-D60-60H-120	1542264	EAMM-U-110-D60-60H-120																		
EAMM-U-110-D60-60H-120-S1	1530621	EAMM-U-110-D60-60H-120-S1																		
EAMM-U-110-D60-62B-120	1536988	EAMM-U-110-D60-62B-120																		
EAMM-U-110-D60-62B-120-S1	1431443	EAMM-U-110-D60-62B-120-S1																		
EAMM-U-110-D60-80G-120	1532949	EAMM-U-110-D60-80G-120																		
EAMM-U-110-D60-80G-120-S1	1530875	EAMM-U-110-D60-80G-120-S1																		
EAMM-U-110-D60-100A-120	1202436	EAMM-U-110-D60-100A-120																		
EAMM-U-110-D60-100A-120-S1	1203112	EAMM-U-110-D60-100A-120-S1																		

# 平行安装组件 EAMM-U

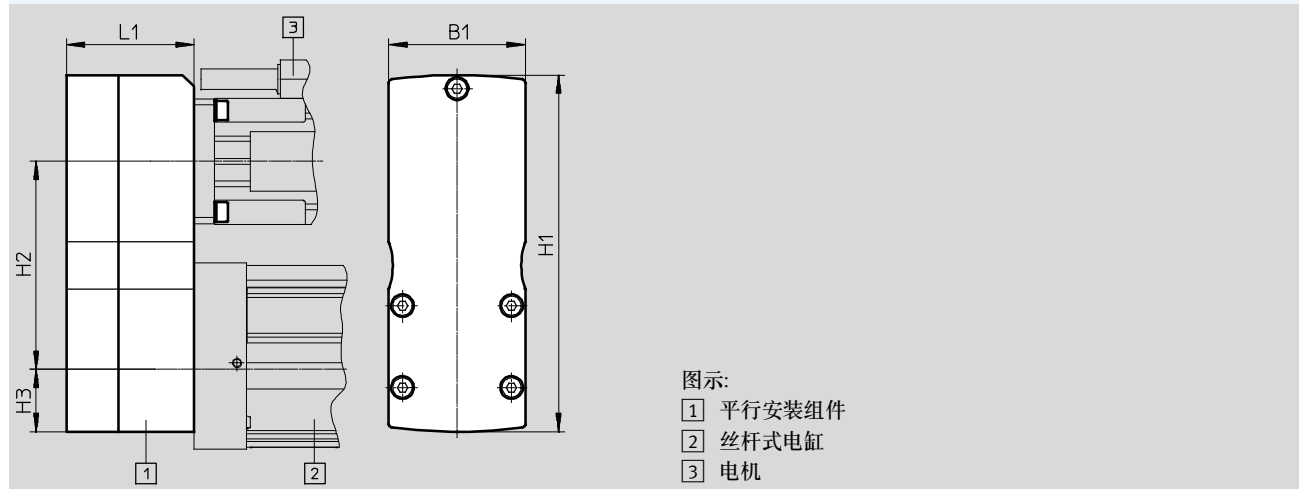
技术参数

FESTO

## 尺寸和订货数据

EGC-...-BS/EGC-HD-...-BS

CAD 相关数据 → [www.festo.com.cn](http://www.festo.com.cn)



型号	B1	H1	H2 ±1	H3	L1	订货号	型号	
EAMM-U-50-S38-40A-78	50	131	78	25	43	1217708	EAMM-U-50-S38-40A-78	
2155239						EAMM-U-50-S38-40P-78		
1217945						EAMM-U-50-S38-42A-78		
EAMM-U-60-S38-40G-91	60	157	91.5	27.5	53	2283732	EAMM-U-60-S38-40G-91	
1218538						EAMM-U-60-S38-55A-91		
1218568						EAMM-U-60-S38-57A-91		
EAMM-U-60-S48-40G-91	60	161.5	91.5	32	54	2283760	EAMM-U-60-S48-40G-91	
1219370						EAMM-U-60-S48-55A-91		
1219379						EAMM-U-60-S48-57A-91		
EAMM-U-70-S48-60G-96	70	173.5	96	34.5	64.5	2801627	EAMM-U-70-S48-60G-96	
EAMM-U-70-S48-60H-96						2801715	EAMM-U-70-S48-60H-96	
EAMM-U-70-S48-60P-96						2629253	EAMM-U-70-S48-60P-96	
EAMM-U-70-S48-70A-96						2787320	EAMM-U-70-S48-70A-96	
EAMM-U-86-S48-60G-102	86	188.5	102.5	38	67	1587251	EAMM-U-60-S48-60G-102	
EAMM-U-86-S48-60H-102						1587338	EAMM-U-60-S48-60H-102	
EAMM-U-86-S48-70A-102						1217689	EAMM-U-86-S48-70A-102	
EAMM-U-86-S48-87A-177	86	268.5	177.5	43	67	1217604	EAMM-U-86-S48-87A-177	
EAMM-U-86-S62-60G-177						69	1587411	EAMM-U-86-S62-60G-177
EAMM-U-86-S62-60H-177							1587453	EAMM-U-86-S62-60H-177
EAMM-U-86-S62-70A-177					1217543		EAMM-U-86-S62-70A-177	
EAMM-U-86-S62-80P-177					2157004		EAMM-U-86-S62-80P-177	
EAMM-U-86-S62-87A-177					1217373	EAMM-U-86-S62-87A-177		
EAMM-U-110-S62-100A-207					110	322.5	207.5	55
EAMM-U-110-S95-80G-207	1589544	EAMM-U-110-S95-80G-207						
EAMM-U-110-S95-100A-207	1220656	EAMM-U-110-S95-100A-207						
EAMM-U-145-S62-140A-288	145	448	288	70	99.5	1219440	EAMM-U-145-S62-140A-288	
EAMM-U-145-S95-140A-288						1220582	EAMM-U-145-S95-140A-288	

# 平行安装组件 EAMM-U

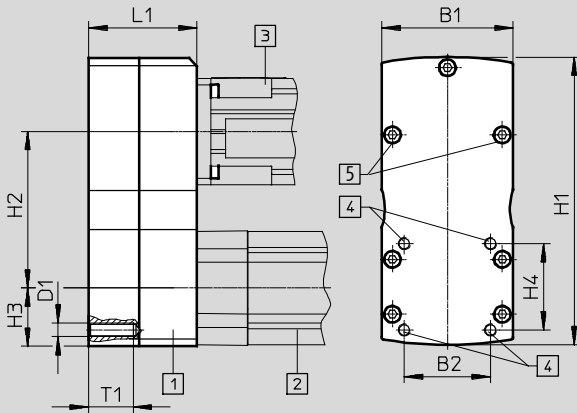
技术参数

FESTO

## 尺寸和订货数据

CAD 相关数据 → [www.festo.com.cn](http://www.festo.com.cn)

ESBF-BS...



图示:

- 1 平行安装组件
- 2 有杆电缸
- 3 电机
- 4 接口, 用于安装附件
- 5 仅可用于 EAMM-U-...-S1 (防护等级 IP65)

型号	B1	B2	D1	H1	H2 ±1	H3	H4	L1	T1	订货号	型号										
EAMM-U-50-D32-40A-78	50	32.5	M6	128.8	78	22.8	32.5	45	15	1201591	EAMM-U-50-D32-40A-78										
EAMM-U-50-D32-40A-78-S1										1202302	EAMM-U-50-D32-40A-78-S1										
EAMM-U-50-D32-40P-78										2153283	EAMM-U-50-D32-40P-78										
EAMM-U-50-D32-40P-78-S1										2154009	EAMM-U-50-D32-40P-78-S1										
EAMM-U-50-D32-42A-78										1201607	EAMM-U-50-D32-42A-78										
EAMM-U-50-D32-42A-78-S1										1202312	EAMM-U-50-D32-42A-78-S1										
EAMM-U-60-D32-40G-91	60	32.5	M6	157	91.5	27.5	32.5	56	15	1577358	EAMM-U-60-D32-40G-91										
EAMM-U-60-D32-40G-91-S1										1577346	EAMM-U-60-D32-40G-91-S1										
EAMM-U-60-D32-55A-91										1210126	EAMM-U-60-D32-55A-91										
EAMM-U-60-D32-55A-91-S1										1210450	EAMM-U-60-D32-55A-91-S1										
EAMM-U-60-D32-57A-91										1210419	EAMM-U-60-D32-57A-91										
EAMM-U-60-D32-57A-91-S1										1210453	EAMM-U-60-D32-57A-91-S1										
EAMM-U-60-D40-40G-91		38									1577165	EAMM-U-60-D40-40G-91									
EAMM-U-60-D40-40G-91-S1											1435968	EAMM-U-60-D40-40G-91-S1									
EAMM-U-60-D40-55A-91											1210438	EAMM-U-60-D40-55A-91									
EAMM-U-60-D40-55A-91-S1											1210458	EAMM-U-60-D40-55A-91-S1									
EAMM-U-60-D40-57A-91											1210442	EAMM-U-60-D40-57A-91									
EAMM-U-60-D40-57A-91-S1											1210462	EAMM-U-60-D40-57A-91-S1									
EAMM-U-70-D32-60G-96											70	32.5	M6	173.5	96	34.5	32.5	64.5	15	2748181	EAMM-U-70-D32-60G-96
EAMM-U-70-D32-60G-96-S1																				2778302	EAMM-U-70-D32-60G-96-S1
EAMM-U-70-D32-60H-96	2778393	EAMM-U-70-D32-60H-96																			
EAMM-U-70-D32-60H-96-S1	2781450	EAMM-U-70-D32-60H-96-S1																			
EAMM-U-70-D32-60P-96	2619586	EAMM-U-70-D32-60P-96																			
EAMM-U-70-D32-60P-96-S1	2619688	EAMM-U-70-D32-60P-96-S1																			
EAMM-U-70-D32-70A-96	38									2755565		EAMM-U-70-D32-70A-96									
EAMM-U-70-D32-70A-96-S1										2781711		EAMM-U-70-D32-70A-96-S1									
EAMM-U-70-D40-60G-96										2785471		EAMM-U-70-D40-60G-96									
EAMM-U-70-D40-60G-96-S1										2785542		EAMM-U-70-D40-60G-96-S1									
EAMM-U-70-D40-60H-96										2786101		EAMM-U-70-D40-60H-96									
EAMM-U-70-D40-60H-96-S1										2786137		EAMM-U-70-D40-60H-96-S1									
EAMM-U-70-D40-60P-96										2617488		EAMM-U-70-D40-60P-96									
EAMM-U-70-D40-60P-96-S1										2546123		EAMM-U-70-D40-60P-96-S1									
EAMM-U-70-D40-70A-96										2786204		EAMM-U-70-D40-70A-96									
EAMM-U-70-D40-70A-96-S1										2786316		EAMM-U-70-D40-70A-96-S1									

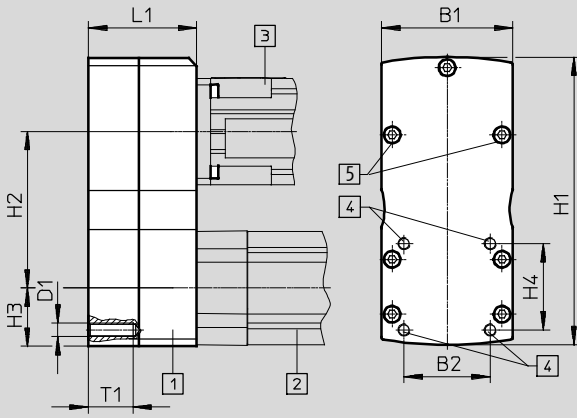
# 平行安装组件 EAMM-U

技术参数

## 尺寸和订货数据

CAD 相关数据 → [www.festo.com.cn](http://www.festo.com.cn)

ESBF-BS...



图示:

- 1 平行安装组件
- 2 有杆电缸
- 3 电机
- 4 接口, 用于安装附件
- 5 仅可用于 EAMM-U-...-S1 (防护等级 IP65)

型号	B1	B2	D1	H1	H2 ±1	H3	H4	L1	T1	订货号	型号									
EAMM-U-86-D40-60G-102	86	38	M6	188.5	102.5	38	38	69	16	1586445	EAMM-U-86-D40-60G-102									
EAMM-U-86-D40-60G-102-S1										1586429	EAMM-U-86-D40-60G-102-S1									
EAMM-U-86-D40-60H-102										1586496	EAMM-U-86-D40-60H-102									
EAMM-U-86-D40-60H-102-S1										1586372	EAMM-U-86-D40-60H-102-S1									
EAMM-U-86-D40-70A-102										1212826	EAMM-U-86-D40-70A-102									
EAMM-U-86-D40-70A-102-S1										1212854	EAMM-U-86-D40-70A-102-S1									
EAMM-U-86-D40-80P-102										2802441	EAMM-U-86-D40-80P-102									
EAMM-U-86-D40-80P-102-S1										2802656	EAMM-U-86-D40-80P-102-S1									
EAMM-U-86-D40-87A-102										1215802	EAMM-U-86-D40-87A-102									
EAMM-U-86-D40-87A-102-S1										1215814	EAMM-U-86-D40-87A-102-S1									
EAMM-U-86-D50-60G-102										86	46.5	M8	188.5	102.5	38	46.5	71	16	2803125	EAMM-U-86-D50-60G-102
EAMM-U-86-D50-60G-102-S1																			2803197	EAMM-U-86-D50-60G-102-S1
EAMM-U-86-D50-60H-102	2803326	EAMM-U-86-D50-60H-102																		
EAMM-U-86-D50-60H-102-S1	2803325	EAMM-U-86-D50-60H-102-S1																		
EAMM-U-86-D50-80P-102	2803053	EAMM-U-86-D50-80P-102																		
EAMM-U-86-D50-80P-102-S1	2803073	EAMM-U-86-D50-80P-102-S1																		
EAMM-U-86-D50-87A-102	2802708	EAMM-U-86-D50-87A-102																		
EAMM-U-86-D50-87A-102-S1	2802742	EAMM-U-86-D50-87A-102-S1																		
EAMM-U-110-D50-60G-120	110	46.5	M8	225	120	45	46.5	82	16	2797368	EAMM-U-110-D50-60G-120									
EAMM-U-110-D50-60G-120-S1										2798665	EAMM-U-110-D50-60G-120-S1									
EAMM-U-110-D50-60H-120										2798760	EAMM-U-110-D50-60H-120									
EAMM-U-110-D50-60H-120-S1										2799150	EAMM-U-110-D50-60H-120-S1									
EAMM-U-110-D50-80G-120										2799196	EAMM-U-110-D50-80G-120									
EAMM-U-110-D50-80G-120-S1										2799281	EAMM-U-110-D50-80G-120-S1									
EAMM-U-110-D50-100A-120										2799424	EAMM-U-110-D50-100A-120									
EAMM-U-110-D50-100A-120-S1										2799488	EAMM-U-110-D50-100A-120-S1									
EAMM-U-86-D60-52B/C-102										86	56.5	M8	188.5	102.5	38	56.5	71	16	1537000	EAMM-U-86-D60-52B/C-102
EAMM-U-86-D60-52B/C-102-S1																			1431381	EAMM-U-86-D60-52B/C-102-S1
EAMM-U-86-D60-60G-102	1586347	EAMM-U-86-D60-60G-102																		
EAMM-U-86-D60-60G-102-S1	1437163	EAMM-U-86-D60-60G-102-S1																		
EAMM-U-86-D60-70A-102	1212477	EAMM-U-86-D60-70A-102																		
EAMM-U-86-D60-70A-102-S1	1212835	EAMM-U-86-D60-70A-102-S1																		
EAMM-U-86-D60-80P-102	2155875	EAMM-U-86-D60-80P-102																		
EAMM-U-86-D60-80P-102-S1	2156527	EAMM-U-86-D60-80P-102-S1																		
EAMM-U-86-D60-87A-102	1215784	EAMM-U-86-D60-87A-102																		
EAMM-U-86-D60-87A-102-S1	1215810	EAMM-U-86-D60-87A-102-S1																		

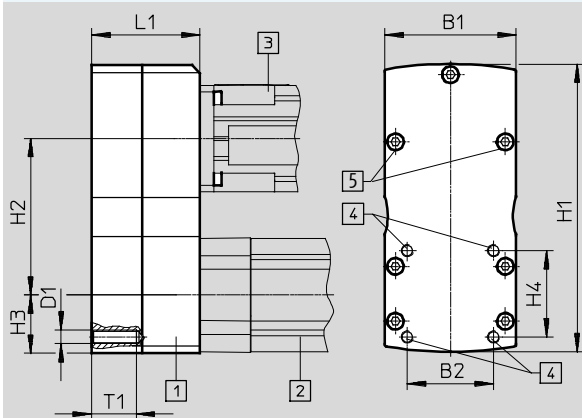
# 平行安装组件 EAMM-U

技术参数

## 尺寸和订货数据

CAD 相关数据 → [www.festo.com.cn](http://www.festo.com.cn)

ESBF-BS...



图示:

- 1 平行安装组件
- 2 有杆电缸
- 3 电机
- 4 接口, 用于安装附件
- 5 仅可用于 EAMM-U-...-S1 (防护等级 IP65)

型号	B1	B2	D1	H1	H2 ±1	H3	H4	L1	T1	订货号	型号
EAMM-U-110-D60-60G-120	110	56.5	M8	225	120	45	56.5	82	16	1543240	EAMM-U-110-D60-60G-120
EAMM-U-110-D60-60G-120-S1										1436183	EAMM-U-110-D60-60G-120-S1
EAMM-U-110-D60-60H-120										1542264	EAMM-U-110-D60-60H-120
EAMM-U-110-D60-60H-120-S1										1530621	EAMM-U-110-D60-60H-120-S1
EAMM-U-110-D60-62B-120										1536988	EAMM-U-110-D60-62B-120
EAMM-U-110-D60-62B-120-S1										1431443	EAMM-U-110-D60-62B-120-S1
EAMM-U-110-D60-80G-120										1532949	EAMM-U-110-D60-80G-120
EAMM-U-110-D60-80G-120-S1										1530875	EAMM-U-110-D60-80G-120-S1
EAMM-U-110-D60-100A-120										1202436	EAMM-U-110-D60-100A-120
EAMM-U-110-D60-100A-120-S1										1203112	EAMM-U-110-D60-100A-120-S1
EAMM-U-110-D80-80G-120	110	72	M10	235	120	55	72	82	20.5	1589614	EAMM-U-110-D80-80G-120
EAMM-U-110-D80-80G-120-S1										1589706	EAMM-U-110-D80-80G-120-S1
EAMM-U-110-D80-100A-120										1465438	EAMM-U-110-D80-100A-120
EAMM-U-110-D80-100A-120-S1										1433650	EAMM-U-110-D80-100A-120-S1
EAMM-U-145-D80-140A-188	145	72	M10	348	188	70	72	99.5	25	1465530	EAMM-U-145-D80-140A-188
EAMM-U-145-D80-140A-188-S1										1433709	EAMM-U-145-D80-140A-188-S1
EAMM-U-145-D100-120G-188	145	89	M10	348	188	70	89	99.5	25	2803620	EAMM-U-145-D100-120G-188
EAMM-U-145-D100-120G-188-S1										2803622	EAMM-U-145-D100-120G-188-S1
EAMM-U-145-D100-140A-188										1465541	EAMM-U-145-D100-140A-188
EAMM-U-145-D100-140A-188-S1										1433852	EAMM-U-145-D100-140A-188-S1

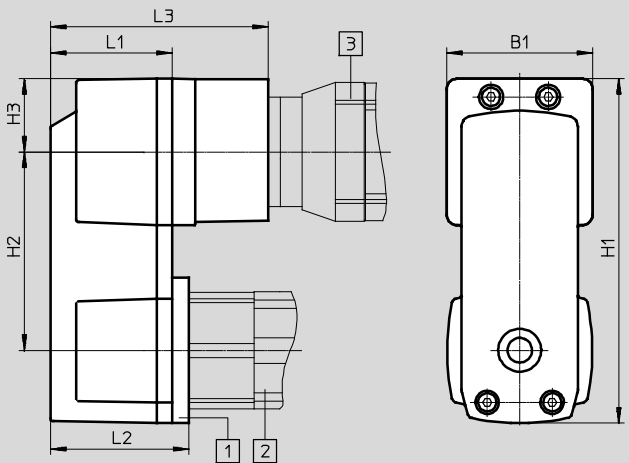
# 平行安装组件 EAMM-U

技术参数

## 尺寸

CAD 相关数据 → [www.festo.com.cn](http://www.festo.com.cn)

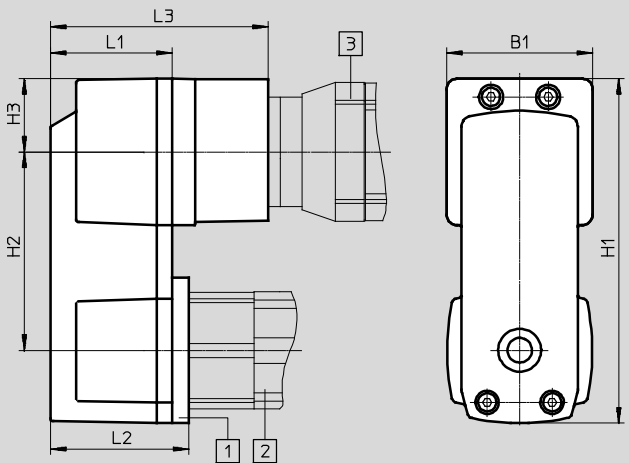
DGE-SP-...



图示:

- 1 平行安装组件
- 2 丝杆式电缸
- 3 电机

DMES-...



图示:

- 1 平行安装组件
- 2 定位电缸
- 3 电机

型号	B1	H1	H2	H3	L1	L2	L3	订货号	型号
EAMM-U-E24-32B <sup>1)</sup>	43.3	110.05	69 <sub>-01</sub>	21.7	39	-	-	543225	EAMM-U-E24-32B
EAMM-U-E24-40A <sup>1)</sup>								543226	EAMM-U-E24-40A
EAMM-U-E32-42B	56.4	132.7	76.5 <sub>-01</sub>	28.2	47	53.5	84	543228	EAMM-U-E32-42B
EAMM-U-E32-42C							97	543229	EAMM-U-E32-42C
EAMM-U-E32-55A							-	543230	EAMM-U-E32-55A
EAMM-U-E48-52B	85.8	189.9	107.5 <sub>-02</sub>	42.9	58	66.5	106	543232	EAMM-U-E48-52B
EAMM-U-E48-52C							120	543233	EAMM-U-E48-52C
EAMM-U-E48-70A							-	543234	EAMM-U-E48-70A

1) 仅能组合 DMES-...

# 平行安装组件 EAMM-U

附件



## 夹紧元件 EADT

材料:

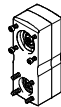
塑料

RoHS合规

用于通过 EAMM-U-110 和 EAMM-U-145 设置齿形带张紧度。通过旋转壳体孔中固定的夹紧元件可将电机推离电缸机构（电机为此在一个槽内移动）。

这能在夹紧元件处产生很大的齿形带张紧力，但扭矩不高。

按照图示，只能与平行安装组件组合使用（→ 页码 LEERER MERKER ... 6）。



订货数据					
型号	环境温度 [°C]	重量 [g]	订货号	型号	
EADT-E-U1-110	-10 ... +60	9	1461069	EADT-E-U1-110	

## 平衡轴承 EAMG

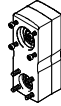
材料:

精制铝合金

RoHS 合规

平衡轴承 EAMG 抵消电缸或电机轴承上的负载，提高大负载下的使用寿命。每个平衡轴承还额外需要一个夹紧套 EAMH-...-P。

按照图示，只能与平行安装组件组合使用（→ 页码 LEERER MERKER ... 6）。



订货数据						
型号	适用规格	最大转速 [rpm]	环境温度 [°C]	重量 [g]	订货号	型号
EAMG-U1-50	50	6000	-10 ... +60	20	1354281	EAMG-U1-50
EAMG-U1-60	60	6000		35	4164963	EAMG-U1-60-G2
EAMG-U1-70	70	5000		74	2598638	EAMG-U1-70
EAMG-U1-86	86	5000		83	1354283	EAMG-U1-86
EAMG-U1-110	110	5000		169	1354284	EAMG-U1-110
EAMG-U1-145	145	4000		186	1354285	EAMG-U1-145



# 平行安装组件 EAMM-U

附件

**夹紧套 EAMH-...-P,  
带耳轴**

材料:  
耐腐蚀钢  
RoHS 合规

按照图示, 只能与平行安装组  
件组合使用(→ 页码 LEERER  
MERKER ... 6).



要改进平衡轴承, 平行安装组件  
内标配的不带耳轴的夹紧套必须  
用带集成耳轴的夹紧套 EAMH-...-P  
代替。与平衡轴承对应的夹紧套  
规格由平行组件的规格决定。



订货数据									
型号	适用规格	适用轴 Ø, 电机/电缸 Ø h7 ... k7	最大转速 [rpm]	转动惯量 [kg mm <sup>2</sup> ]	环境温度 [°C]	重量 [g]	订货号	型号	
EAMH-50-5-C13.6-P	50	5	6000	0.39	-10 ... +60	20	1354092	EAMH-50-5-C13.6-P	
EAMH-50-6-C13.6-P	50	6	6000	0.38		19	1354093	EAMH-50-6-C13.6-P	
EAMH-50-8-C13.6-P	50	8	6000	0.35		16	1354094	EAMH-50-8-C13.6-P	
EAMH-60-6-C18.1-P	60	6	6000	1.57		44	1354095	EAMH-60-6-C18.1-P	
EAMH-60-6.35-C18.1-P	60	6.35	6000	1.56		43	1354096	EAMH-60-6.35-C18.1-P	
EAMH-60-8-C18.1-P	60	8	6000	1.53		41	1354097	EAMH-60-8-C18.1-P	
EAMH-60-9-C18.1-P	60	9	6000	1.5		39	1354098	EAMH-60-9-C18.1-P	
EAMH-60-10-C18.1-P	60	10	6000	1.4		38	1545242	EAMH-60-10-C18.1-P	
EAMH-60-11-C18.1-P	60	11	6000	1.31		35	2789343	EAMH-60-11-C18.1-P	
EAMH-60-12-C18.1-P	60	12	6000	1.3		32	1354099	EAMH-60-12-C18.1-P	
EAMH-86-6-C27.3-P	70, 86	6	5000	12.3		123	2789351	EAMH-86-6-C27.3-P	
EAMH-86-8-C27.3-P	70, 86	8	5000	10.3		128	1354100	EAMH-86-8-C27.3-P	
EAMH-86-9-C27.3-P	70, 86	9	5000	9		117	2789359	EAMH-86-9-C27.3-P	
EAMH-86-10-C27.3-P	70, 86	10	5000	9		115	2789365	EAMH-86-10-C27.3-P	
EAMH-86-11-C27.3-P	70, 86	11	5000	10.1		119	1354101	EAMH-86-11-C27.3-P	
EAMH-86-12-C27.3-P	70, 86	12	5000	10		115	1354102	EAMH-86-12-C27.3-P	
EAMH-86-14-C27.3-P	70, 86	14	5000	8.74		103	1459337	EAMH-86-14-C27.3-P	
EAMH-86-16-C27.3-P	70, 86	16	5000	8.3		95	2430402	EAMH-86-16-C27.3-P	
EAMH-86-19-C27.3-P	70, 86	19	5000	7.1		78	2406019	EAMH-86-19-C27.3-P	
EAMH-110-11-C34-P	110	11	5000	33.2		270	1545245	EAMH-110-11-C34-P	
EAMH-110-12-C34-P	110	12	5000	36.3	278	1354103	EAMH-110-12-C34-P		
EAMH-110-14-C34-P	110	14	5000	35.8	267	1354104	EAMH-110-14-C34-P		
EAMH-110-16-C34-P	110	16	5000	35.1	254	1354105	EAMH-110-16-C34-P		
EAMH-110-19-C34-P	110	19	5000	33.3	230	1354106	EAMH-110-19-C34-P		
EAMH-110-20-C34-P	110	20	5000	30.2	217	1545246	EAMH-110-20-C34-P		
EAMH-110-22-C34-P	110	22	5000	28.3	200	2430414	EAMH-110-22-C34-P		
EAMH-110-25-C34-P	110	25	5000	25.8	170	1354107	EAMH-110-25-C34-P		
EAMH-145-12-C34-P	145	12	4000	43.9	338	1354108	EAMH-145-12-C34-P		
EAMH-145-19-C34-P	145	19	4000	38	281	1459342	EAMH-145-19-C34-P		
EAMH-145-24-C34-P	145	24	4000	34	229	1354109	EAMH-145-24-C34-P		
EAMH-145-25-C34-P	145	25	4000	32.1	217	1354110	EAMH-145-25-C34-P		

# 平行安装组件 EAMM-U

附件

FESTO

夹紧套 EAMH,  
不带耳轴

材料:

耐腐蚀钢

RoHS合规

按照图示, 只能与平行安装组  
件组合使用 (→ 页码 LEERER  
MERKER ... 6).



夹紧套将轴直径有大小的第三方  
电机匹配到平行安装组件上。



订货数据								
型号	适用规格	适用轴 $\varnothing$ , 电机/电缸 $\varnothing$ h7 ... k7	最大转速 [rpm]	转动惯量 [kg mm <sup>2</sup> ]	环境温度 [°C]	重量 [g]	订货号	型号
EAMH-50-5-C13.6	50	5	6000	0.44	-10 ... +60	19	2428478	EAMH-50-5-C13.6
EAMH-50-6-C13.6	50	6	6000	0.43		19	2428479	EAMH-50-6-C13.6
EAMH-50-8-C13.6	50	8	6000	0.40		16	2428480	EAMH-50-8-C13.6
EAMH-60-6-C18.1	60	6	6000	1.46		36	2428515	EAMH-60-6-C18.1
EAMH-60-6.35-C18.1	60	6.35	6000	1.46		36	2428516	EAMH-60-6.35-C18.1
EAMH-60-8-C18.1	60	8	6000	1.44		34	2428517	EAMH-60-8-C18.1
EAMH-60-9-C18.1	60	9	6000	1.42		32	2428518	EAMH-60-9-C18.1
EAMH-60-10-C18.1	60	10	6000	1.38		30	2428519	EAMH-60-10-C18.1
EAMH-60-11-C18.1	60	11	6000	1.31		28	2789160	EAMH-60-11-C18.1
EAMH-60-12-C18.1	60	12	6000	1.22		26	2428520	EAMH-60-12-C18.1
EAMH-86-6-C27.3	70, 86	6	5000	10.2		122	2789214	EAMH-86-6-C27.3
EAMH-86-8-C27.3	70, 86	8	5000	10.3		119	2429531	EAMH-86-8-C27.3
EAMH-86-9-C27.3	70, 86	9	5000	11.6		116	2789221	EAMH-86-9-C27.3
EAMH-86-10-C27.3	70, 86	10	5000	10.1		114	2789230	EAMH-86-10-C27.3
EAMH-86-11-C27.3	70, 86	11	5000	10.2		112	2429532	EAMH-86-11-C27.3
EAMH-86-12-C27.3	70, 86	12	5000	10.1		109	2429533	EAMH-86-12-C27.3
EAMH-86-14-C27.3	70, 86	14	5000	9.9		102	2429534	EAMH-86-14-C27.3
EAMH-86-16-C27.3	70, 86	16	5000	9.5		94	2430397	EAMH-86-16-C27.3
EAMH-86-19-C27.3	70, 86	19	5000	8.2		76	2429535	EAMH-86-19-C27.3
EAMH-110-11-C34	110	11	5000	32.2	233	2429555	EAMH-110-11-C34	
EAMH-110-12-C34	110	12	5000	32.1	229	2429556	EAMH-110-12-C34	
EAMH-110-14-C34	110	14	5000	31.8	219	2429557	EAMH-110-14-C34	
EAMH-110-16-C34	110	16	5000	31.2	208	2429558	EAMH-110-16-C34	
EAMH-110-19-C34	110	19	5000	29.9	188	2429559	EAMH-110-19-C34	
EAMH-110-20-C34	110	20	5000	29.2	180	2429560	EAMH-110-20-C34	
EAMH-110-22-C34	110	22	5000	27.3	162	2430411	EAMH-110-22-C34	
EAMH-110-25-C34	110	25	5000	23.4	133	2429561	EAMH-110-25-C34	
EAMH-145-12-C34	145	12	4000	38.1	274	2429590	EAMH-145-12-C34	
EAMH-145-19-C34	145	19	4000	35.5	227	2429591	EAMH-145-19-C34	
EAMH-145-24-C34	145	24	4000	30.0	177	2429592	EAMH-145-24-C34	
EAMH-145-25-C34	145	25	4000	28.1	165	2429593	EAMH-145-25-C34	

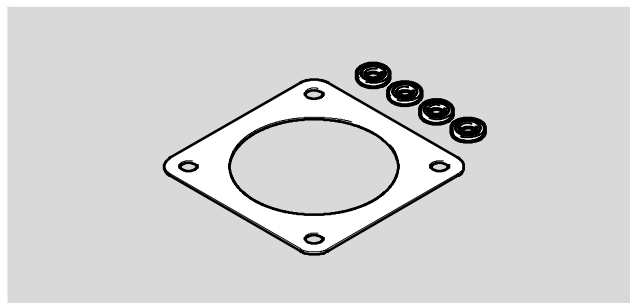
# 平行安装组件 EAMM-U

附件

## 密封套件

RoHS合规

备件，用于防护等级 IP65。  
在电机和平行安装组件之间  
进行密封。



订货数据			
型号	适用平行安装组件	环境温度 [°C]	订货号 型号
EADS-F-40A	EAMM-U-50-D32-40A-78-S1	-25 ... +60	2481474 EADS-F-40A
EADS-F-40P	EAMM-U-50-D32-40P-78-S1		2481475 EADS-F-40P
EADS-F-42A	EAMM-U-50-D32-42A-78-S1		2481476 EADS-F-42A
EADS-F-55A	EAMM-U-60-D32-55A-91-S1 EAMM-U-60-D40-55A-91-S1		2481477 EADS-F-55A
EADS-F-57A	EAMM-U-60-D32-57A-91-S1 EAMM-U-60-D40-57A-91-S1		2481478 EADS-F-57A
EADS-F-60P	EAMM-U-70-D32-60P-96-S1 EAMM-U-70-D40-60P-96-S1		2481479 EADS-F-60P
EADS-F-70A	EAMM-U-70-D32-70A-96-S1 EAMM-U-70-D40-70A-96-S1 EAMM-U-86-D40-70A-102-S1 EAMM-U-86-D60-70A-102-S1		2481480 EADS-F-70A
EADS-F-80P	EAMM-U-86-D40-80P-102-S1 EAMM-U-86-D50-80P-102-S1 EAMM-U-86-D60-80P-102-S1		2481481 EADS-F-80P
EADS-F-87A	EAMM-U-86-D40-87A-102-S1 EAMM-U-86-D50-87A-102-S1 EAMM-U-86-D60-87A-102-S1		2481482 EADS-F-87A
EADS-F-100A	EAMM-U-110-D50-100A-120-S1 EAMM-U-110-D60-100A-120-S1 EAMM-U-110-D80-100A-120-S1		2481483 EADS-F-100A
EADS-F-140A	EAMM-U-145-D80-140A-188-S1 EAMM-U-145-D100-140A-188-S1		2481484 EADS-F-140A