

# 电磁阀 VUVS/阀岛 VTUS

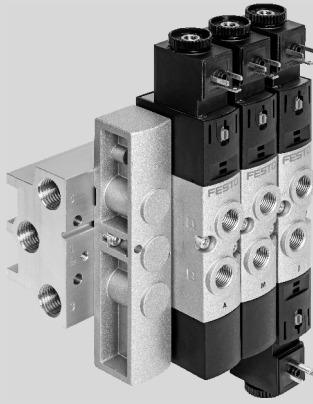
FESTO



## 电磁阀 VUVS/阀岛 VTUS

主要特性

FESTO



### 创新

- 可靠、坚固、使用寿命长
- 流量最高 2300 l/min
- 成本低，通用性强，性能上无限制
- 阀功能多样

### 多功能

- 工作电压可以通过改变电磁线圈来轻易地改变
- 管式阀可以用作单个阀或阀岛用阀
- 可变的压力区
- 安装选项范围广

### 可靠

- 符合人体工程学，可靠运行
- 阀芯采用成熟技术，经久耐用
- 阀可快速、简单地更换，便于维修

### 安装方便

- 安装于导轨的预装配单元
- 单个阀已组合在一起方便安装
- 气源板可以安装在一侧或是两侧
- 可牢固地安装在墙面或H型导轨上

### 阀岛选型

#### 选型软件

通过使用电子样本，可以快速、方便地为VTUS阀岛选型。这其中还包含一个选型软件，可使产品的订购更为精确和便捷。

所有的阀岛供货时都已完全装配好并单独测试过，从而最大限度地减少了装配和安装时间。

阀岛 VTUS 的在线订购系统  
→ Internet: vtus

#### 2D/3D CAD 数据

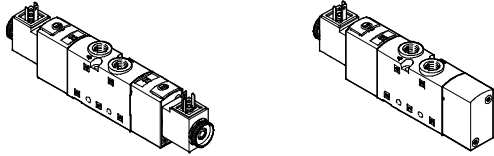
配置好的阀岛的CAD数据可通过选型软件进行在线检索。

# 电磁阀 VUVS/阀岛 VTUS

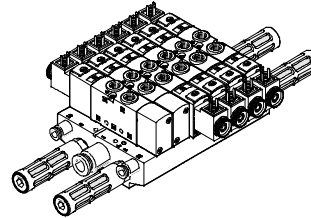
主要特性

## 电磁阀 VUVS

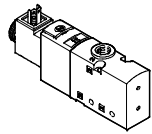
管式阀 VUVS 作为单个阀



阀岛 VTUS



## 配置选项



- 两位三通、两位五通和三位五通阀，带或不带电磁线圈
- 规格 20 (21 mm)，规格 25 (26.5 mm) 和规格 30 (31 mm)

所有的阀都配备阀芯和专利型密封系统，不仅有效提高了产品的密封性、扩大了压力范围也提高了产品的使用寿命。

电磁阀的工作电压可变，只需变换电枢导向管上的电磁线圈就行。

## 阀功能

两位三通阀，常开，单电控:

- 内/外先导气源
- 气复位或机械弹簧复位
- 采用外先导气源的情况下气流方向可逆转

两位三通阀，常闭，单电控:

- 内/外先导气源
- 气复位或机械弹簧复位
- 采用外先导气源的情况下气流方向可逆转

两位五通阀，单电控:

- 内/外先导气源
- 气复位或机械弹簧复位
- 采用外先导气源的情况下气流方向可逆转

两位五通阀，双电控:

- 内/外先导气源
- 采用外先导气源的情况下气流方向可逆转

三位五通阀，中泄式、中压式或中封式:

- 内/外先导气源
- 机械弹簧复位
- 采用外先导气源的情况下气流方向可逆转

## 主要特性

- 对于标准款，最多可配置 16 个阀位
- 对于紧凑款，最多可配置 12 个阀位

- 阀位 2 ... 10 在配置时，增量单位为 1，阀位 10 ... 16 增量单位为 2

- 气路板，最多 10 个阀位
- 扩展模块，带 2 个阀位
- 气源板，最多带 10 个阀位

- 创建压力区（对于配置 16 个阀位的阀岛来说，最多可设置 9 个压力区）

## 设计

阀的更换

每个阀都通过两个螺丝连接到气路板上。阀上还安装有合适的密封件。

这意味着阀的更换很容易。

扩展

被空位板盖上的阀位都可在后期替换上标准阀。阀岛现有的尺寸、安装点和气动配置不会发生任何改变。

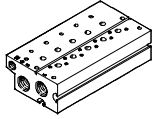
对于标准的气路板，可采用双阀位的扩展模块进行扩展。

# 电磁阀 VUVS/阀岛 VTUS

主要特性

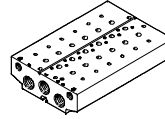
## 标准型气路板模块

用于两位三通阀



- 接口  
规格 20: G3/8  
规格 25: G1/2  
规格 30: G3/4
- 用于带外先导气源的阀
- 最多10个阀位

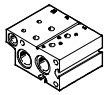
用于两位五通和三位五通阀



- 接口  
规格 20: G3/8  
规格 25: G1/2  
规格 30: G3/4
- 用于带外先导气源的阀
- 最多10个阀位

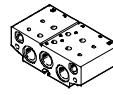
## 用于标准气路板的扩展模块

用于两位三通阀



- 接口  
规格 20: G3/8  
规格 25: G1/2  
规格 30: G3/4
- 最多2个阀位

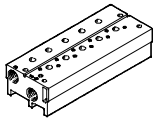
用于两位五通和三位五通阀



- 接口  
规格 20: G3/8  
规格 25: G1/2  
规格 30: G3/4
- 最多2个阀位

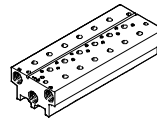
## 紧凑型气路板模块

用于两位三通阀



- 接口  
规格 20: G1/4  
规格 25: G3/8  
规格 30: G1/2
- 最多10个阀位

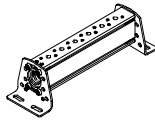
用于两位五通和三位五通阀



- 接口  
规格 20: G1/4  
规格 25: G3/8  
规格 30: G1/2
- 最多10个阀位

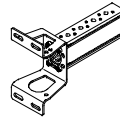
## 气源板

两侧安装



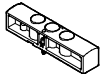
- 接口  
规格 20: G3/8  
规格 25: G1/2  
规格 30: G3/4
- 最多10个阀位

一侧安装



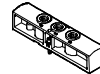
- 接口  
规格 20: G3/8  
规格 25: G1/2  
规格 30: G3/4
- 最多4个阀位

## 空位盖板, 用于未使用的阀位



用于覆盖没有使用的阀位

## 气源板



用于在特定阀位进行供气和排气

## 隔离件, 用于形成压力区



用于创建压力区  
(最多允许有9个压力区)

## 注意

如果阀运行于真空模式, 则必须在其上游安装一个过滤器。这是为了防止异物被吸入阀中

(例如: 在运行一个真空吸盘时)。

# 电磁阀 VUVS/阀岛 VTUS

主要特性 - 气动部件

## 创建压力区和隔离排气通道

压缩空气的供给和排出都通过气路板/气源板和气源板来实现。

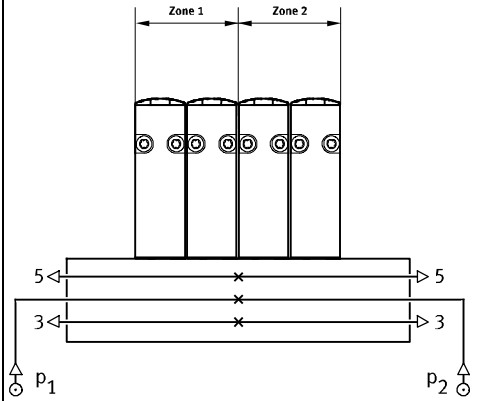

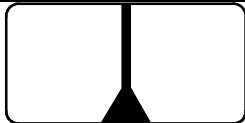
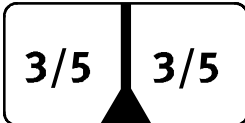
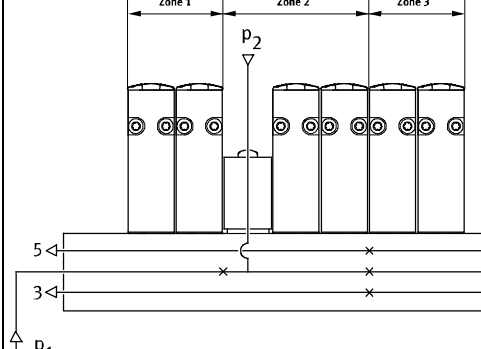
气源板和通道隔离的位置可在VTUS阀岛上自由选择。

通过在阀位之间的内部通道使用合适的隔离件可以创建出压力区。

隔离件可用于以下这些通道:

- 通道1
- 通道3
- 通道5

- 注意
- 如果排气压力较高, 则可以使用隔离件
  - 每个压力区至少使用一个气源板
  - 压力区隔离不可在通道12和14 (先导气源) 之间实现

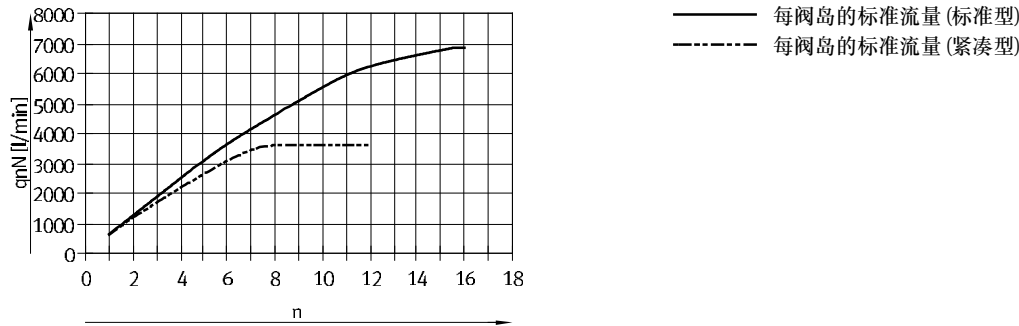
通道隔离	说明
	<p>在VTUS阀岛上, 压力区可自由配置。以下通道隔离方式都是可行的:</p> <ul style="list-style-type: none"> <li>• 通道1 关闭 </li> <li>• 通道1/3/5 关闭 </li> <li>• 通道3/5 关闭 </li> </ul>
	<p>VTUS阀岛上压力区的个数取决于气路板/气源板上的阀位。注意, 每个气源板占用一个阀位。在两个隔离件之间必须至少有两个阀位。如果阀位已扩展到16个阀位, 则最多可有9个压力区。</p>

# 电磁阀 VUVS/阀岛 VTUS

主要特性 - 气动部件

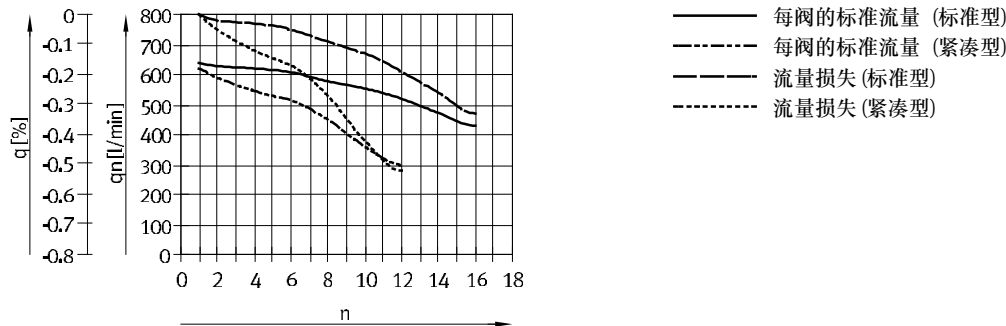
## 标准额定流量 $q_{nN}$ ，多个阀 $n$ 同时切换，规格20

用于两位三通阀，阀岛



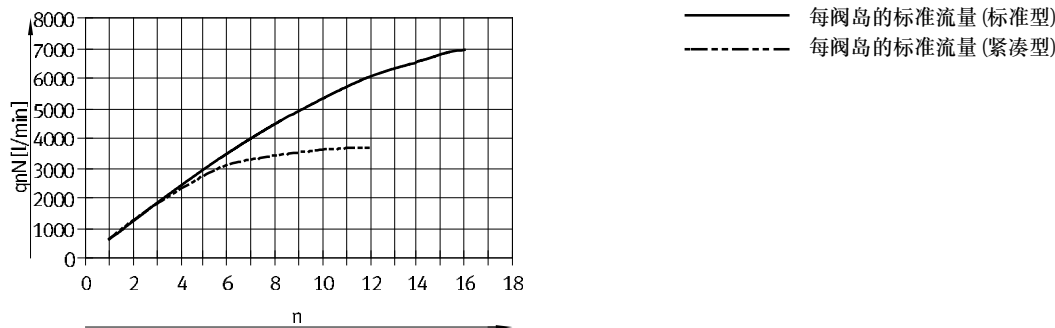
## 标准额定流量 $q_n$ ，多个阀 $n$ 同时切换，规格20

用于两位三通阀，单个阀



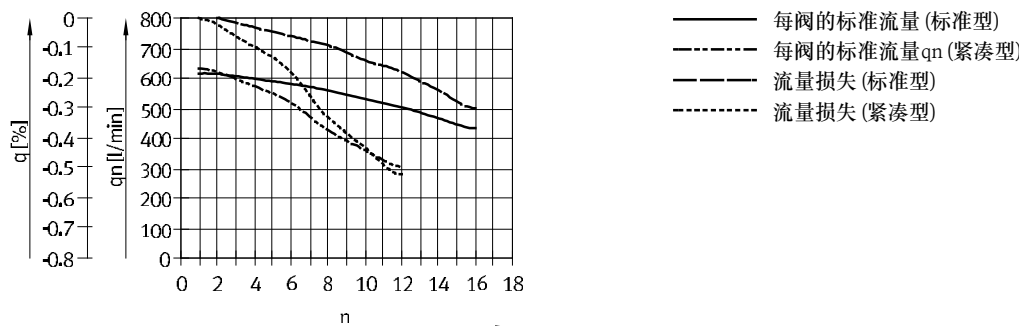
## 标准额定流量 $q_{nN}$ ，多个阀 $n$ 同时切换，规格20

用于两位五通阀，阀岛



## 标准额定流量 $q_n$ ，多个阀 $n$ 同时切换，规格20

用于两位五通阀，单个阀

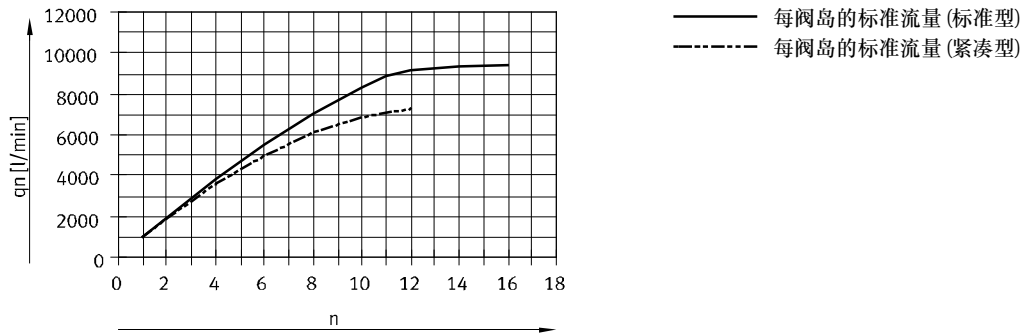


# 电磁阀 VUVS/阀岛 VTUS

主要特性 - 气动部件

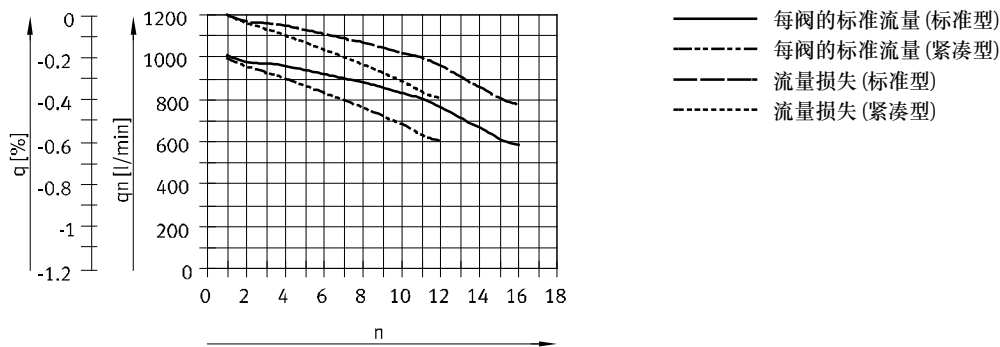
## 标准额定流量 $q_{nN}$ , 多个阀 $n$ 同时切换, 规格25

用于两位三通阀, 阀岛



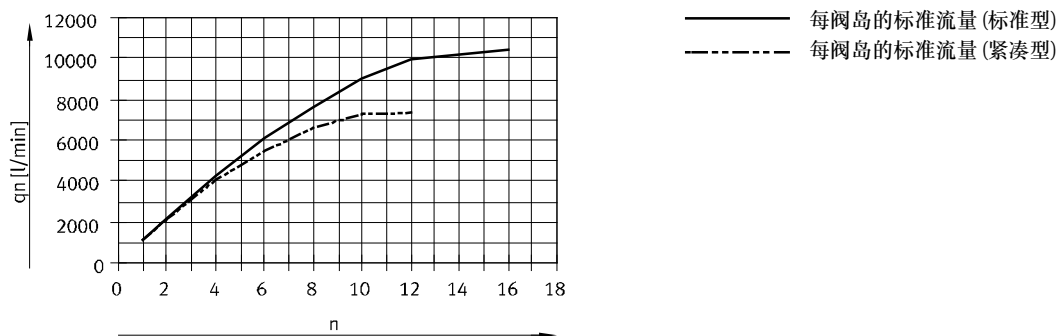
## 标准额定流量 $q_n$ , 多个阀 $n$ 同时切换, 规格25

用于两位三通阀, 单个阀



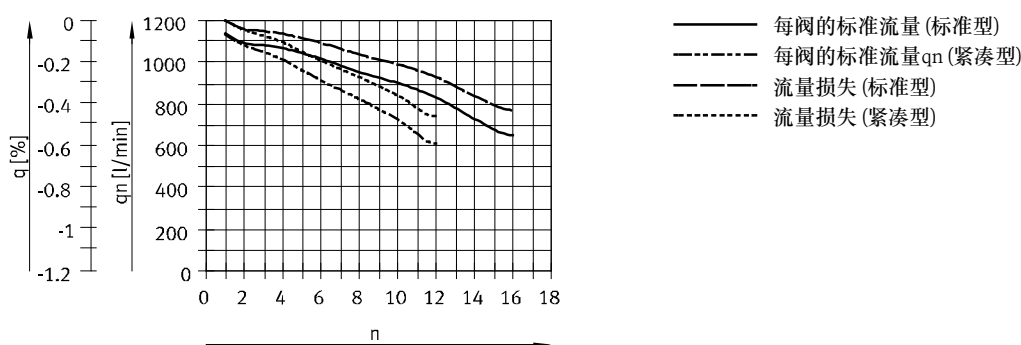
## 标准额定流量 $q_{nN}$ , 多个阀 $n$ 同时切换, 规格25

用于两位五通阀, 阀岛



## 标准额定流量 $q_n$ , 多个阀 $n$ 同时切换, 规格25

用于两位五通阀, 单个阀

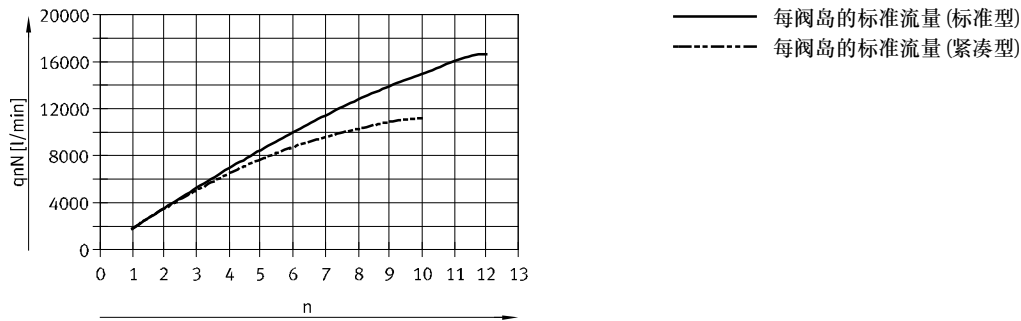


# 电磁阀 VUVS/阀岛 VTUS

主要特性 - 气动部件

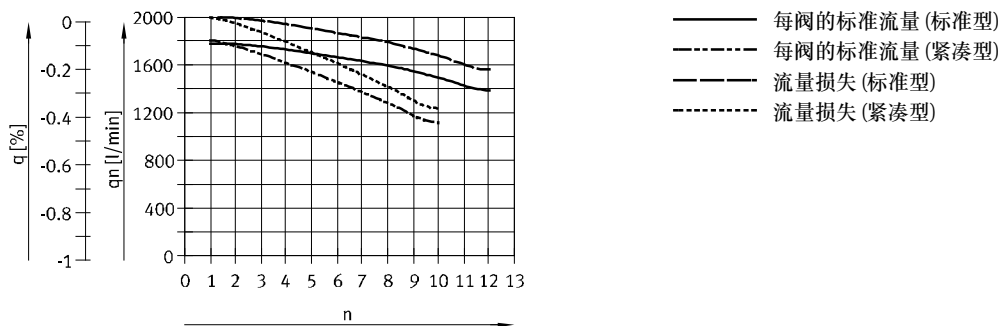
## 标准额定流量 $q_{nN}$ , 多个阀 $n$ 同时切换, 规格30

用于两位三通阀, 阀岛



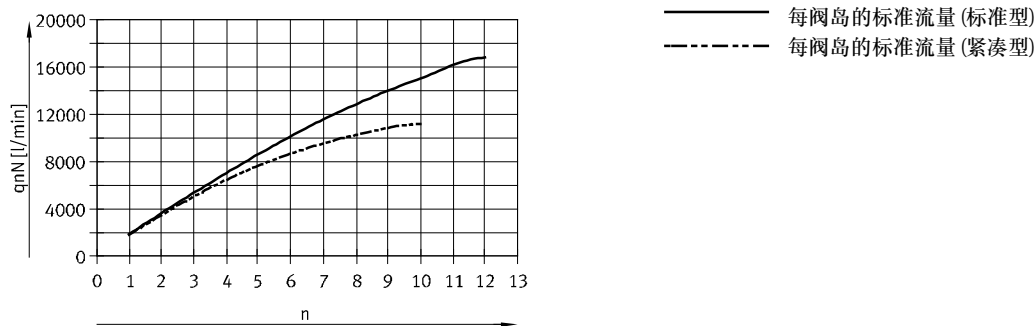
## 标准额定流量 $q_n$ , 多个阀 $n$ 同时切换, 规格30

用于两位三通阀, 单个阀



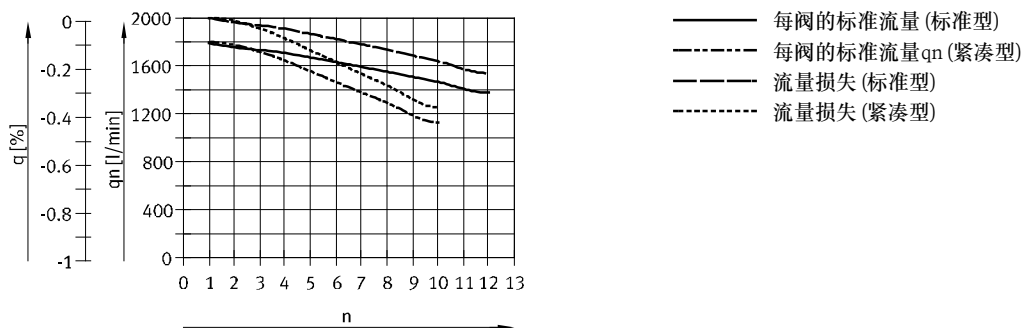
## 标准额定流量 $q_{nN}$ , 多个阀 $n$ 同时切换, 规格30

用于两位五通和三位五通阀, 阀岛



## 标准额定流量 $q_n$ , 多个阀 $n$ 同时切换, 规格30

用于两位五通和三位五通阀, 单个阀





# 电磁阀 VUVS/阀岛 VTUS

主要特性 - 气动部件

## 阀岛 VTUS的安装

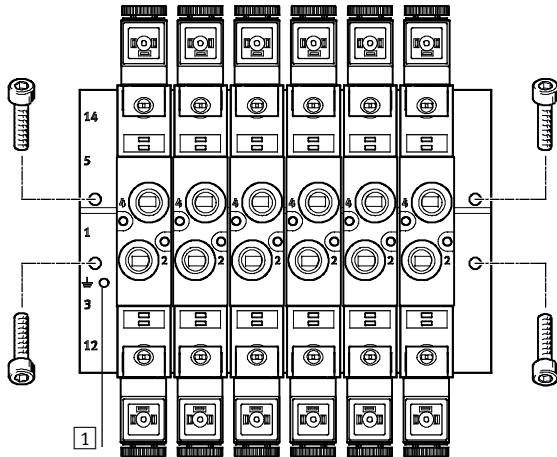
坚固的阀岛安装:

- 四个通孔，用于墙面安装
- H型导轨安装件

 注意

通过气路板上提供的M4/M5螺纹可以为阀岛接地。

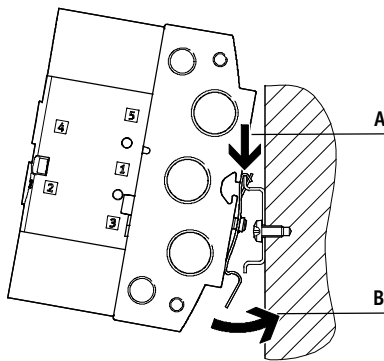
### 墙面安装件



通过四个通孔可以将气路板牢固地安装在墙面上。

1 接地端子

### H型导轨安装件



H型导轨安装件 VAME-T-M...

含有两个安装夹。通过螺纹它们可以被固定在气路板的左右两侧。

将阀岛 VTUS上挂到H型导轨上（箭头A），然后从底部扣入（箭头B）。

 注意

- 注意用于H型导轨安装的螺丝的最大紧固扭矩
- 仅可采用水平位置的H型导轨安装
- 仅可安装于符合EN 60715标准的H型导轨 TH 35-...上。
- 采用H型导轨安装时不允许存在震动/冲击。
- 有关安装的更多信息可参考 → H型导轨安装件 VAME-T-M...的安装指南

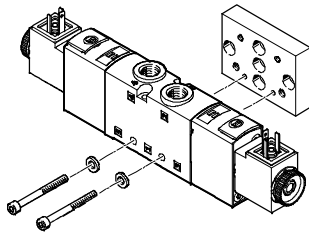
## 电磁阀 VUVS/阀岛 VTUS

主要特性 - 装配

FESTO

### 安装单个阀 VUVS

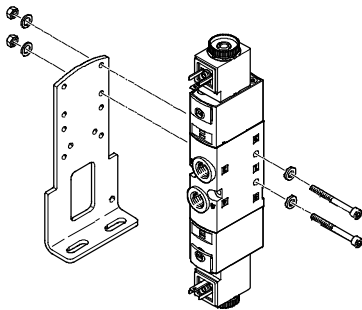
#### 墙面安装件



用于将单个阀安装在一个平面上，例如铝型材系统。电磁阀上带有两个通孔，用于连接到墙面安装件 VAME-B10-20-W上。

若已订购墙面安装件 VAME-B10-20-W，则相应的螺丝已包含在内。

#### 脚架安装



用于将单个阀安装在一个平面上，例如铝型材系统。电磁阀上带有两个通孔，用于连接到脚架 VAME-B10-...-A上。

若已订购脚架安装件 VAME-B10-...-A，则相应的螺丝已包含在内。

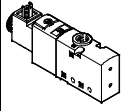
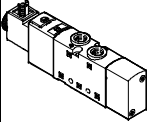
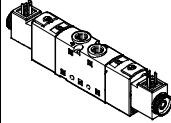
注意

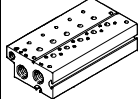
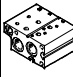
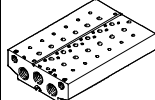
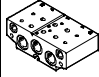
脚架安装件 VAME-B10-...-A →

p.41

# 电磁阀 VUVS

产品范围一览

阀	规格	工作口	阀的订货码和流量 [l/min]							→ 页/Internet
			M32C	M32U	M52	B52	P53C	P53U	P53E	
<b>两位三通阀</b>										
	20	G1/8	■ 700	■ 700	-	-	-	-	-	36
	25	G1/4	■ 1000	■ 1000	-	-	-	-	-	47
	30	G3/8	■ 2300	■ 2300	-	-	-	-	-	60
<b>两位五通阀</b>										
	20	G1/8	-	-	■ 700	■ 700	-	-	-	36
	25	G1/4	-	-	■ 1300	■ 1300	-	-	-	47
	30	G3/8	-	-	■ 2300	■ 2300	-	-	-	60
<b>三位五通阀</b>										
	20	G1/8	-	-	-	-	■ 700	■ 600	■ 600	36
	25	G1/4	-	-	-	-	■ 1200	■ 1000	■ 1000	47
	30	G3/8	-	-	-	-	■ 2000	■ 1600	■ 1600	60

设计	规格	说明	→ 页/Internet
<b>气路板模块，用于两位三通阀，标准型</b>			
	20	VABM-B10-20E-G38- ... P3	接口 G3/8
	25	VABM-B10-25E-G12- ... P3	接口 G1/2
	30	VABM-B10-30E-G34- ... P3	接口 G3/4
<b>气路板扩展模块，用于两位三通阀，标准型</b>			
	20	VABM-B10-20EEE-G38- ... P3	接口 G3/8
	25	VABM-B10-25EEE-G12- ... P3	接口 G1/2
	30	VABM-B10-30EEE-G34- ... P3	接口 G3/4
<b>气路板模块，用于两位五通和三位五通阀，标准型</b>			
	20	VABM-B10-20E-G38- ...	接口 G3/8
	25	VABM-B10-25E-G12- ...	接口 G1/2
	30	VABM-B10-30E-G34- ...	接口 G3/4
<b>气路板扩展模块，用于两位五通和三位五通阀，标准型</b>			
	20	VABM-B10-20EEE-G38- ...	接口 G3/8
	25	VABM-B10-25EEE-G12- ...	接口 G1/2
	30	VABM-B10-30EEE-G34- ...	接口 G3/4

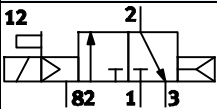
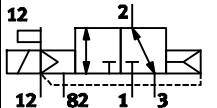
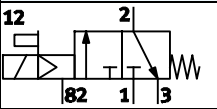
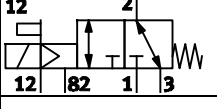
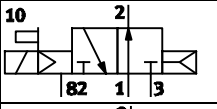
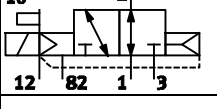
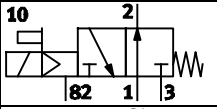
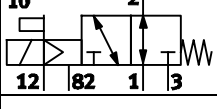
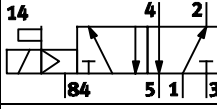
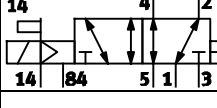
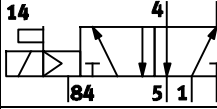
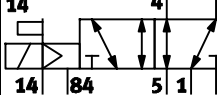
# 电磁阀 VUVS

产品范围一览

设计	规格	说明	→ 页/In-ternet
气路板模块, 用于两位三通阀, 紧凑型			
	20	VABM-B10-20S-G14- ... P3	接口 G1/4 74
	25	VABM-B10-25S-G38- ... P3	接口 G3/8 86
	30	VABM-B10-30S-G12- ... P3	接口 G1/2 98
气路板模块, 用于两位五通和三位五通阀, 紧凑型			
	20	VABM-B10-20S-G14- ...	接口 G1/4 74
	25	VABM-B10-25S-G38- ...	接口 G3/8 86
	30	VABM-B10-30S-G12- ...	接口 G1/2 98
气源板, 用于两侧安装			
	20	VABM-B10-20-G38- ... -P53	接口 G3/8 74
	25	VABM-B10-25-G12- ... -P53	接口 G1/2 86
	30	VABM-B10-30-G34- ... -P53	接口 G3/4 98
气源板, 用于一侧安装			
	20	VABM-B10-20-G38- ... -P53-E	接口 G3/8 74
	25	VABM-B10-25-G12- ... -P53-E	接口 G1/2 86
	30	VABM-B10-30-G34- ... -P53-E	接口 G3/4 98

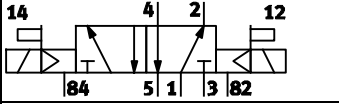
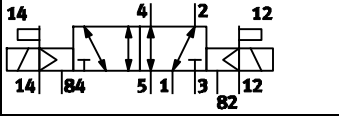
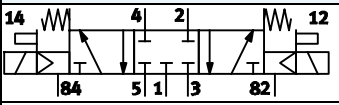
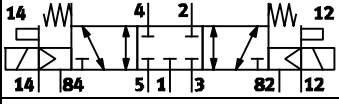
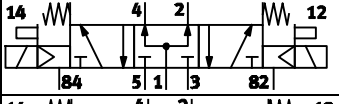
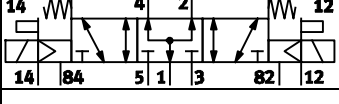
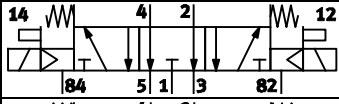
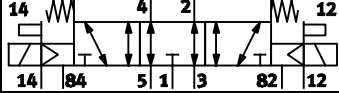
# 电磁阀 VUVS

阀功能一览

阀	阀的订货码	说明	规格		
			20	25	30
<b>两位三通阀, 常闭, 气弹簧</b>					
	M32C	内先导气源, 不可逆	■	■	■
		外先导气源, 可逆	■	■	■
<b>两位三通阀, 常闭, 机械弹簧</b>					
	M32C	内先导气源, 不可逆	■	■	■
		外先导气源, 可逆	■	■	■
<b>两位三通阀, 常开, 气弹簧</b>					
	M32U	内先导气源, 不可逆	■	■	■
		外先导气源, 可逆	■	■	■
<b>两位三通阀, 常开, 机械弹簧</b>					
	M32U	内先导气源, 不可逆	■	■	■
		外先导气源, 可逆	■	■	■
<b>两位五通阀, 单电控, 气弹簧</b>					
	M52	内先导气源, 不可逆	■	■	■
		外先导气源, 可逆	■	■	■
<b>两位五通阀, 单电控, 机械弹簧</b>					
	M52	内先导气源, 不可逆	■	■	■
		外先导气源, 可逆	■	■	■

# 电磁阀 VUVS

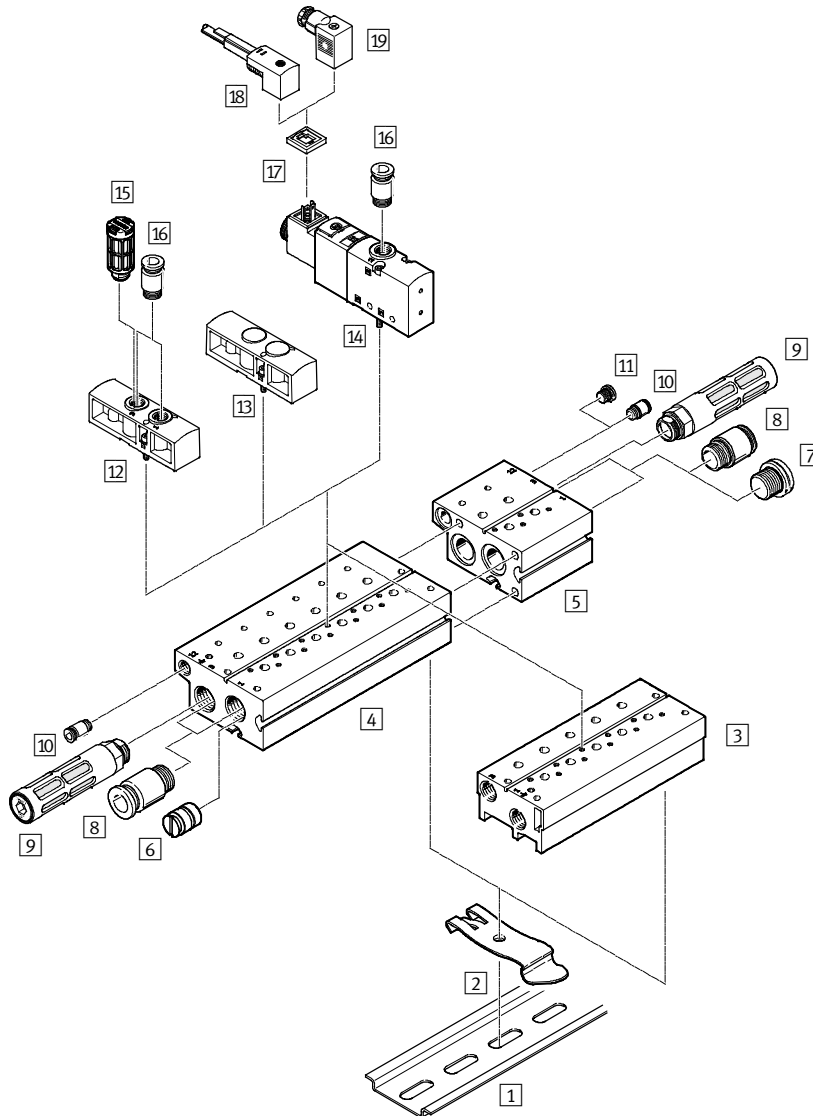
阀功能一览

阀	阀的订货码	说明	规格		
			20	25	30
<b>两位五通阀，双稳型</b>					
	B52	内先导气源，不可逆	■	■	■
		外先导气源，可逆	■	■	■
<b>三位五通阀，机械弹簧，关闭</b>					
	P53C	内先导气源，不可逆	■	■	■
		外先导气源，可逆	■	■	■
<b>三位五通阀，机械弹簧，加压</b>					
	P53U	内先导气源，不可逆	■	■	■
		外先导气源，可逆	■	■	■
<b>三位五通阀，机械弹簧，排气</b>					
	P53E	内先导气源，不可逆	■	■	■
		外先导气源，可逆	■	■	■

# 电磁阀 VUVS/阀岛 VTUS

外围设备一览

## 气路板模块, 用于两位三通阀



说明	简要说明	→ 页/Internet
1 H型导轨	-	-
2 H型导轨安装件	用于H型导轨安装件	85, 97, 109
3 紧凑型气路板模块	用于两位三通阀, 无外先导气口	81, 93, 105
4 标准型气路板模块	用于两位三通阀, 气口10/12 用于外先导气源	81, 93, 105
5 扩展模块	用于标准型气路板模块, 气口10/12 用于外先导气源	81, 93, 105
6 隔离件	用于在气口 1和3建立压力区	85, 97, 109
7 空位堵头	用于气口1 和 3, 进气和排气口	85, 97, 109
8 带螺纹快插接头	用于气口1 和 3, 进气和排气口	84, 96, 108
9 消声器	用于气口3, 排气	85, 97, 109
10 带螺纹快插接头	用于气口10/12, 外先导气源, 仅可用于标准型气路板模块	84, 96, 108
11 空位堵头	用于气口10/12, 外先导气源, 仅可用于标准型气路板模块	85, 97, 109
12 气源板	用于在特定阀位进行供气和排气	83, 95, 107
13 空位盖板	用于覆盖没有使用的阀位	83, 95, 107
14 电磁阀	两位三通阀, 带电磁线圈	42, 53, 66

## 电磁阀 VUVS/阀岛 VTUS

外围设备一览

**FESTO**

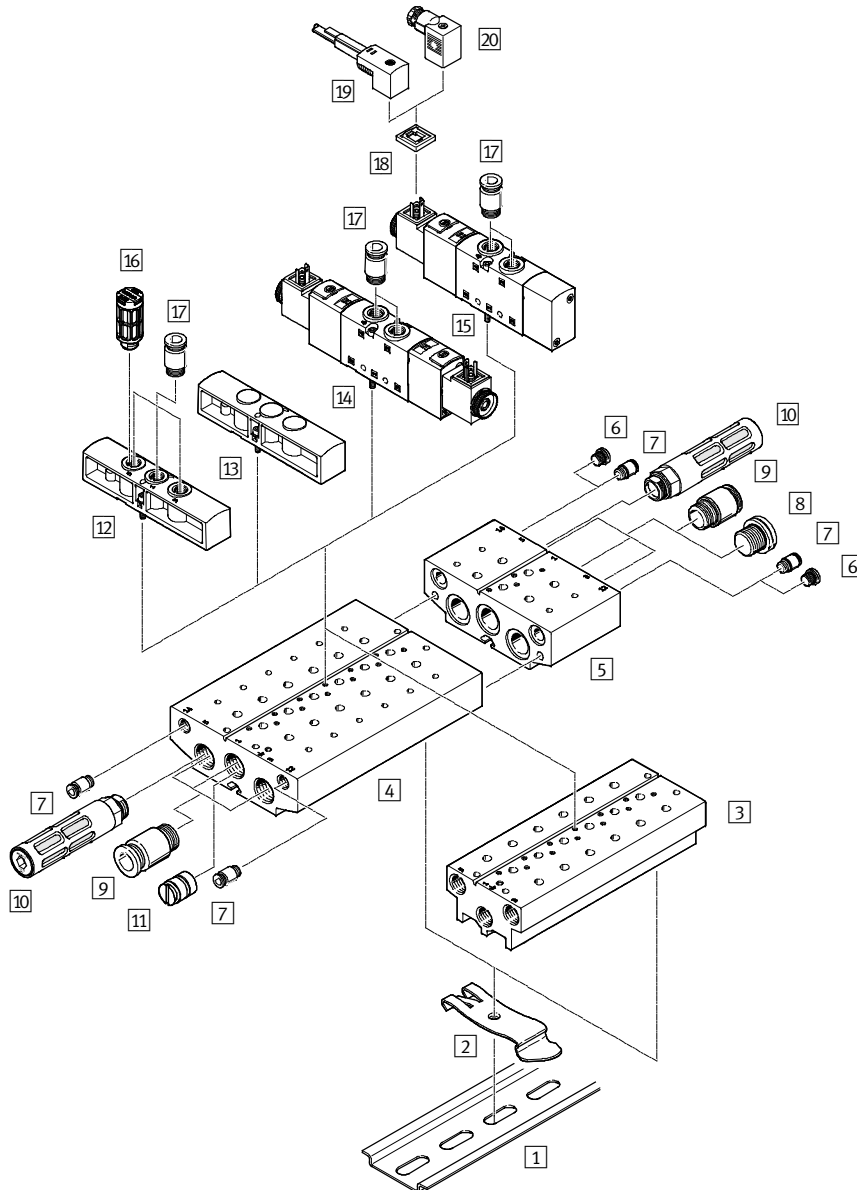
说明	简要说明	→ 页/Internet
15 消声器	用于气口3, 排气	85, 97, 109
16 带螺纹快插接头	用于气口1 和 3, 通过气源板进行进气和排气 用于气口2, 工作口, 在阀上	84, 96, 108
17 发光密封	用于指示切换状态	45, 58, 71
18 插座, 带电缆	用于电磁阀 VUVS	45, 58, 71
19 插座	用于电磁阀 VUVS	45, 58, 71



# 电磁阀 VUVS/阀岛 VTUS

外围设备一览

## 气路板模块，用于两位五通和三位五通阀



说明	简要说明	→ 页/Internet
1 H型导轨	-	-
2 H型导轨安装件	用于H型导轨安装件	85, 97, 109
3 紧凑型气路板模块	用于两位五通和三位五通阀, 无外先导气口	81, 93, 105
4 标准型气路板模块	用于两位五通和三位五通阀, 气口12 和 14 用于外先导气源	81, 93, 105
5 扩展模块	用于标准型气路板模块, 气口12 和 14 用于外先导气源	81, 93, 105
6 空位堵头	用于气口12 和 14, 外先导气源, 仅可用于标准型气路板模块	85, 97, 109
7 带螺纹快插接头	用于气口12 和 14, 外先导气源, 仅可用于标准型气路板模块	84, 96, 108
8 空位堵头	用于气口1, 3 和 5, 进气和排气口	85, 97, 109
9 带螺纹快插接头	用于气口1, 3 和 5, 进气和排气口	84, 96, 108
10 消声器	用于气口3 和 5, 排气	85, 97, 109
11 隔离件	用于在气口1, 3 和 5建立压力区	85, 97, 109
12 气源板	用于在特定阀位进行供气和排气	83, 95, 107

## 电磁阀 VUVS/阀岛 VTUS

外围设备一览

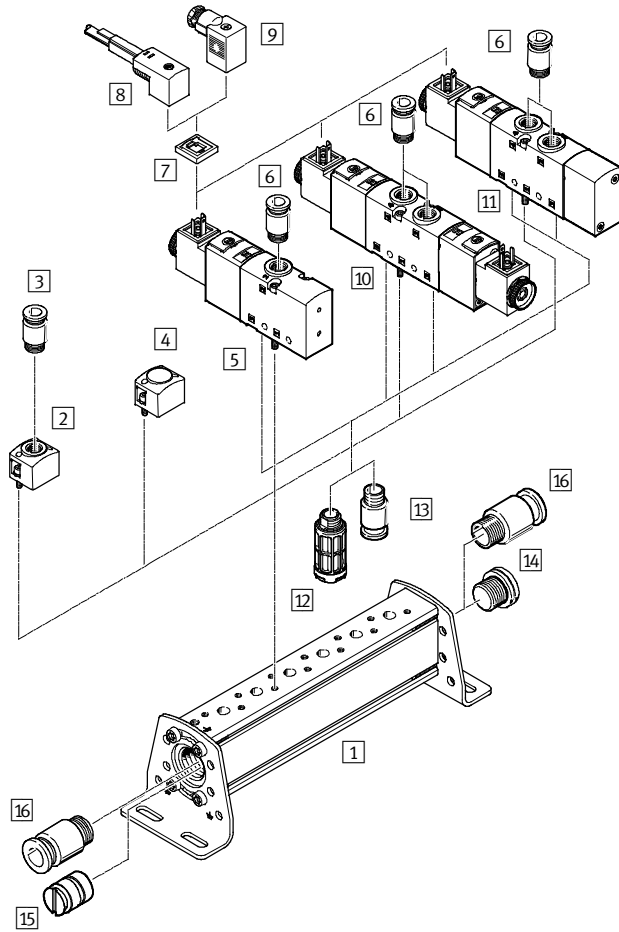
FESTO

说明	简要说明	→ 页/Internet
13 空位盖板	用于覆盖没有使用的阀位	83, 95, 107
14 电磁阀	三位五通阀 和 两位五通阀, 双电控, 带电磁线圈	43, 55, 68
15 电磁阀	两位五通阀, 单电控, 带电磁线圈	43, 55, 68
16 消声器	用于气口3 和 5, 排气	85, 97, 109
17 带螺纹快插接头	用于气口1, 3 和 5, 通过气源板进行进气和排气 用于气口2 和 4, 工作口, 在阀上	84, 96, 108
18 发光密封	用于指示切换状态	45, 58, 71
19 插座, 带电缆	用于电磁阀 VUVS	45, 58, 71
20 插座	用于电磁阀 VUVS	45, 58, 71

# 电磁阀 VUVS/阀岛 VTUS

外围设备一览

## 气源板, 用于两侧安装

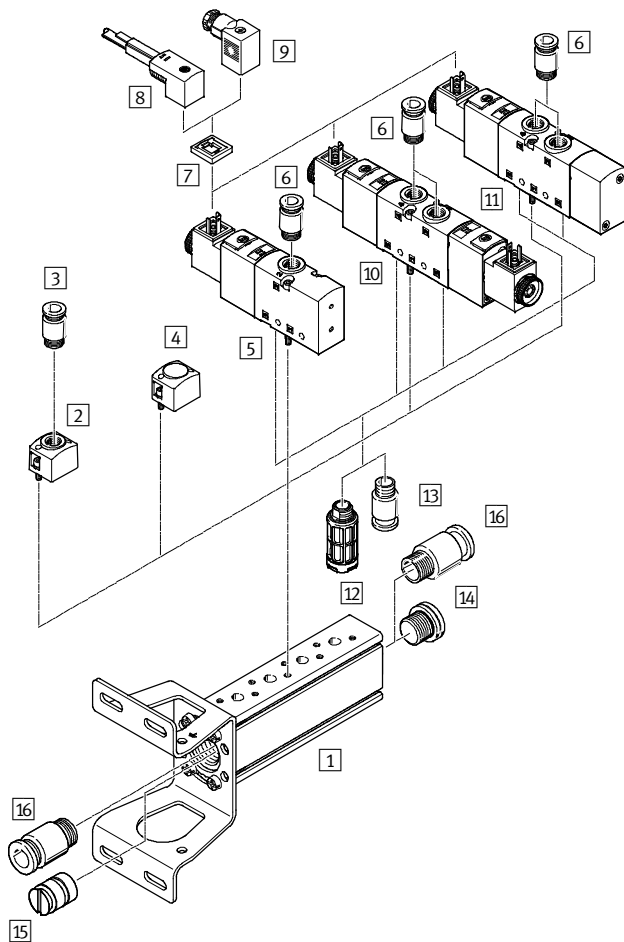


说明	简要说明	→ 页/Internet
1 气源板	-	82, 94, 106
2 气源板	用于通过某个阀位进行气源补充	83, 95, 107
3 带螺纹快插接头	用于气口1	84, 96, 108
4 空位盖板	用于覆盖没有使用的阀位	83, 95, 107
5 电磁阀	两位三通阀, 带电磁线圈	42, 53, 66
6 带螺纹快插接头	用于气口2, 4, 工作口	84, 96, 108
7 发光密封	用于指示切换状态	45, 58, 71
8 插座, 带电缆	用于电磁阀 VUVS	45, 58, 71
9 插座	用于电磁阀 VUVS	45, 58, 71
10 电磁阀	三位五通阀 和 两位五通阀, 双电控, 带电磁线圈	43, 55, 68
11 电磁阀	两位五通阀, 单电控, 带电磁线圈	43, 55, 68
12 消声器	用于气口3 和 5, 排气, 在阀上	85, 97, 109
13 带螺纹快插接头	用于气口3 和 5, 排气, 在阀上	84, 96, 108
14 空位堵头	用于气口1, 气源口	85, 97, 109
15 隔离件	用于创建压力区	85, 97, 109
16 带螺纹快插接头	用于气口1, 气源口	84, 96, 108

# 电磁阀 VUVS/阀岛 VTUS

外围设备一览

## 气源板, 用于一侧安装



说明	简要说明	→ 页/Internet
1 气源板	-	82, 94, 106
2 气源板	用于通过某个阀位进行气源补充	83, 95, 107
3 带螺纹快插接头	用于气口1, 气源口	84, 96, 108
4 空位盖板	用于覆盖没有使用的阀位	83, 95, 107
5 电磁阀	两位三通阀, 带电磁线圈	42, 53, 66
6 带螺纹快插接头	用于气口2 和 4, 工作口	84, 96, 108
7 发光密封	用于指示切换状态	45, 58, 71
8 插座, 带电缆	用于电磁阀 VUVS	45, 58, 71
9 插座	用于电磁阀 VUVS	45, 58, 71
10 电磁阀	三位五通阀 和 两位五通阀, 双电控, 带电磁线圈	43, 55, 68
11 电磁阀	两位五通阀, 单电控, 带电磁线圈	43, 55, 68
12 消声器	用于气口3 和 5, 排气, 在网上	85, 97, 109
13 带螺纹快插接头	用于气口3 和 5, 在网上	84, 96, 108
14 空位堵头	用于气口1, 气源口	85, 97, 109
15 隔离件	用于创建压力区	85, 97, 109
16 带螺纹快插接头	用于气口1, 气源口	84, 96, 108

## 阀岛 VTUS

技术参数 - 阀岛

- **流量**  
规格 20:  
最高 700 l/min  
规格 25:  
最高 1300 l/min  
规格 30:  
最高 2300 l/min

- **阀宽**  
规格 20: 21 mm  
规格 25: 26.5 mm  
规格 30: 31 mm



主要技术参数		20	25	30
规格		20	25	30
阀岛配置		固定配置		
阀宽	[mm]	21	26.5	31
阀设计		滑阀		
电气控制		单独连接		
阀的复位方式		气弹簧或机械弹簧		
先导气源		内部或外部		
气流方向		可逆, 带节流		
真空适用性		是		
密封原理		柔性		
最大阀位数		16 (可通过用于标准气路板的扩展模块扩展到18个阀位)		
压力区的最大数		9		
排气功能		带流量控制		
驱动方式		电气方式		
额定工作电压	[V DC]	12, 24		
	[V AC]	24, 110, 120, 230, 240		
标准额定流量	[qn]	600 ... 700	1000 ... 1300	1600 ... 2300
先导气口	标准型气路板模块	12/14	G1/8	G1/8
	紧凑型气路板模块	12/14	在阀上	在阀上
	气源板	12/14	在阀上	在阀上
先导排气口	82/84	M5		
安装位置		任意		
防护等级		IP65, IP67		
		带插座, 符合IEC 60529		
允许的电压波动	[%]	±10		
CRC <sup>1)</sup>		2 <sup>1)</sup>		
材料说明		符合 RoHS		
密封材料说明		HNBR, NBR		

1) 耐腐蚀等级CRC 2 符合Festo FN 940070 标准  
中等腐蚀强度。室内应用, 有凝结发生。外部可视元件具备基本的涂层表面, 可直接与工业环境或与冷却液、润滑剂等介质接触。

## 阀岛 VTUS

技术参数 - 阀岛

FESTO

工作和环境条件		
工作介质		压缩空气符合ISO 8573-1:2010 [7:4:4]
先导介质		压缩空气符合ISO 8573-1:2010 [7:4:4]
工作介质/先导介质说明		可进行润滑(一旦使用, 必须始终润滑)
工作压力	[bar]	-0.9 ... +10
先导压力	[bar]	1.5 ... 10
环境温度	[°C]	-10 ... +50
介质温度	[°C]	-10 ... +50
存储温度	[°C]	-20 ... +60

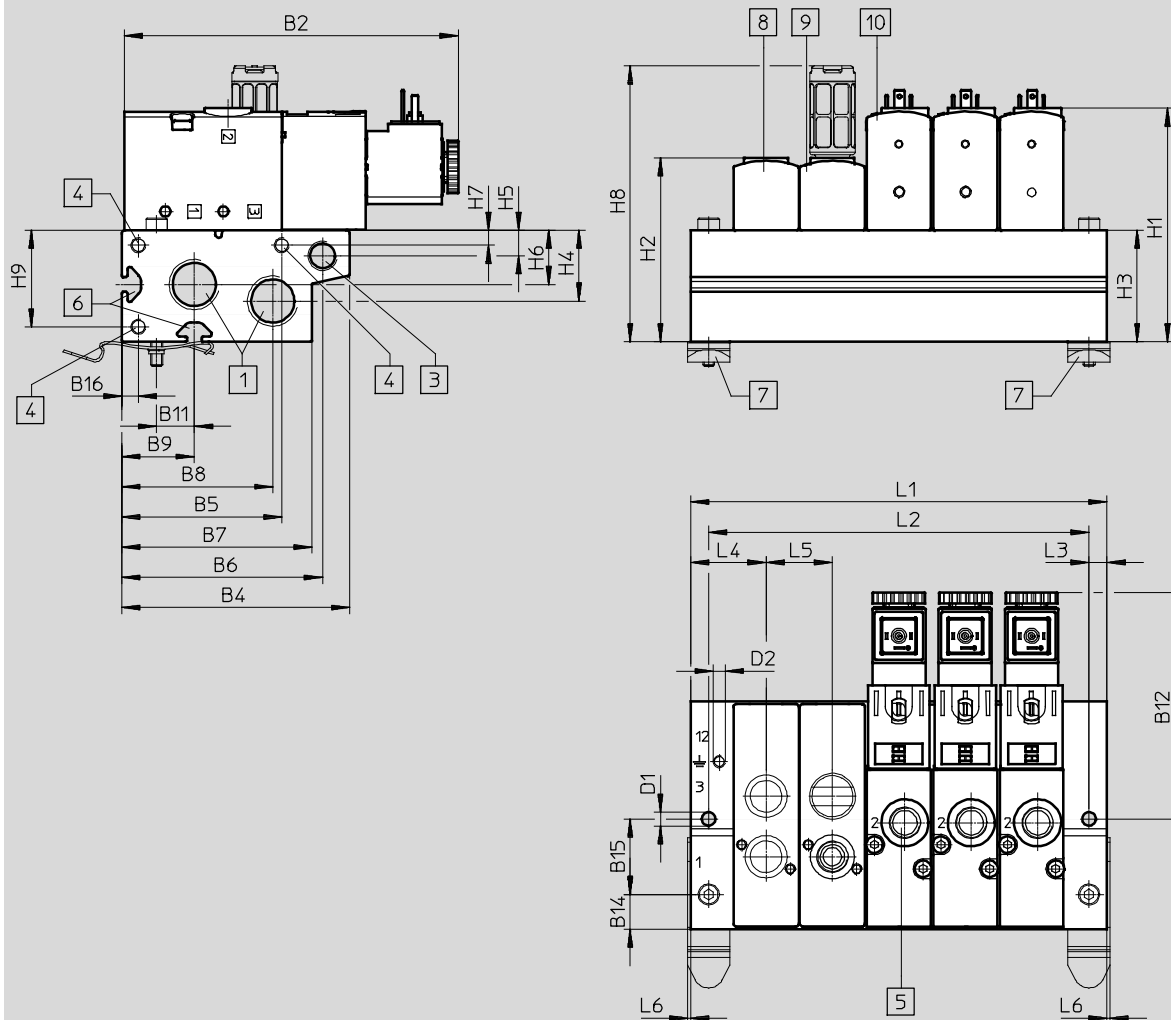
# 阀岛 VTUS

技术参数 - 阀岛

## 尺寸 - 阀岛

针对两位三通阀，标准型气路板模块

CAD 相关数据 → [www.festo.com.cn](http://www.festo.com.cn)



- |   |  |  |  |
|---|--|--|--|
| <p>1 气口1 和 3<br/>(位于两端):<br/>G3/8用于VTUS-20<br/>G1/2用于VTUS-25<br/>G3/4用于VTUS-30</p> <p>3 气口12 (位于两端):<br/>G1/8用于VTUS-20, VTUS-25<br/>和 VTUS-30</p> | <p>4 螺纹用于扩展模块:<br/>M5x15.5用于VTUS-20<br/>M5x18用于VTUS-25 和<br/>VTUS-30</p> <p>5 气口2:<br/>G1/8用于VTUS-20<br/>G1/4用于VTUS-25<br/>G3/8用于VTUS-30</p> | <p>6 型材槽 IPM-05 系统5</p> <p>7 H型导轨安装件 VAME-<br/>T-M4用于VTUS-20<br/>VAME-T-M5用于VTUS-25<br/>VAME-T-M6用于VTUS-30</p> <p>8 空位盖板</p> | <p>9 气源板,<br/>气口1 和 3:<br/>G1/8用于VTUS-20<br/>G1/4用于VTUS-25<br/>G3/8用于VTUS-30</p> <p>10 两位三通阀</p> |
|---|--|--|--|

## 阀岛 VTUS

技术参数 - 阀岛

FESTO

型号	B2	B4	B5	B6	B7	B8	B9	B11	B12	B14	B15	B16
VTUS-20	110.7	75.5	53	66.5	63	50	24	12.5	75	11.5	25	5.5
VTUS-25	129.2	93	67.5	80.5	78	62	30	16	84.2	14	32	6
VTUS-30	144.9	108.2	79	93.2	94.7	75.7	36.2	19	91.2	17.2	38	6.5

型号	D1 Ø	D2	H1	H2	H3	H4	H5	H6	H7	H8	H9	L3	L4	L5	L6
VTUS-20	4.5	M4x6.5	77.4	61	37	23.5	8.5	18	5	91.4	32	6	25	22	1
VTUS-25	4.5	M4x9	95.5	71	45	25	9	22	5	123.4	39	6	29.8	27.5	1
VTUS-30	4.5	M5x11	118	91	61	35	9	28.5	6.5	170.1	54.5	7.5	34	32	-

型号	阀位	2	3	4	5	6	7	8	9	10
VTUS-20	L1 [mm]	72	94	116	138	160	182	204	226	248
	L2 [mm]	60	82	104	126	148	170	192	214	236
VTUS-25	L1 [mm]	87	114.5	142	169.5	197	224.5	252	279.5	307
	L2 [mm]	75	102.5	130	157.5	185	212.5	240	267.5	295
VTUS-30	L1 [mm]	100	132	164	196	228	260	292	324	356
	L2 [mm]	85	117	149	181	213	245	277	309	341



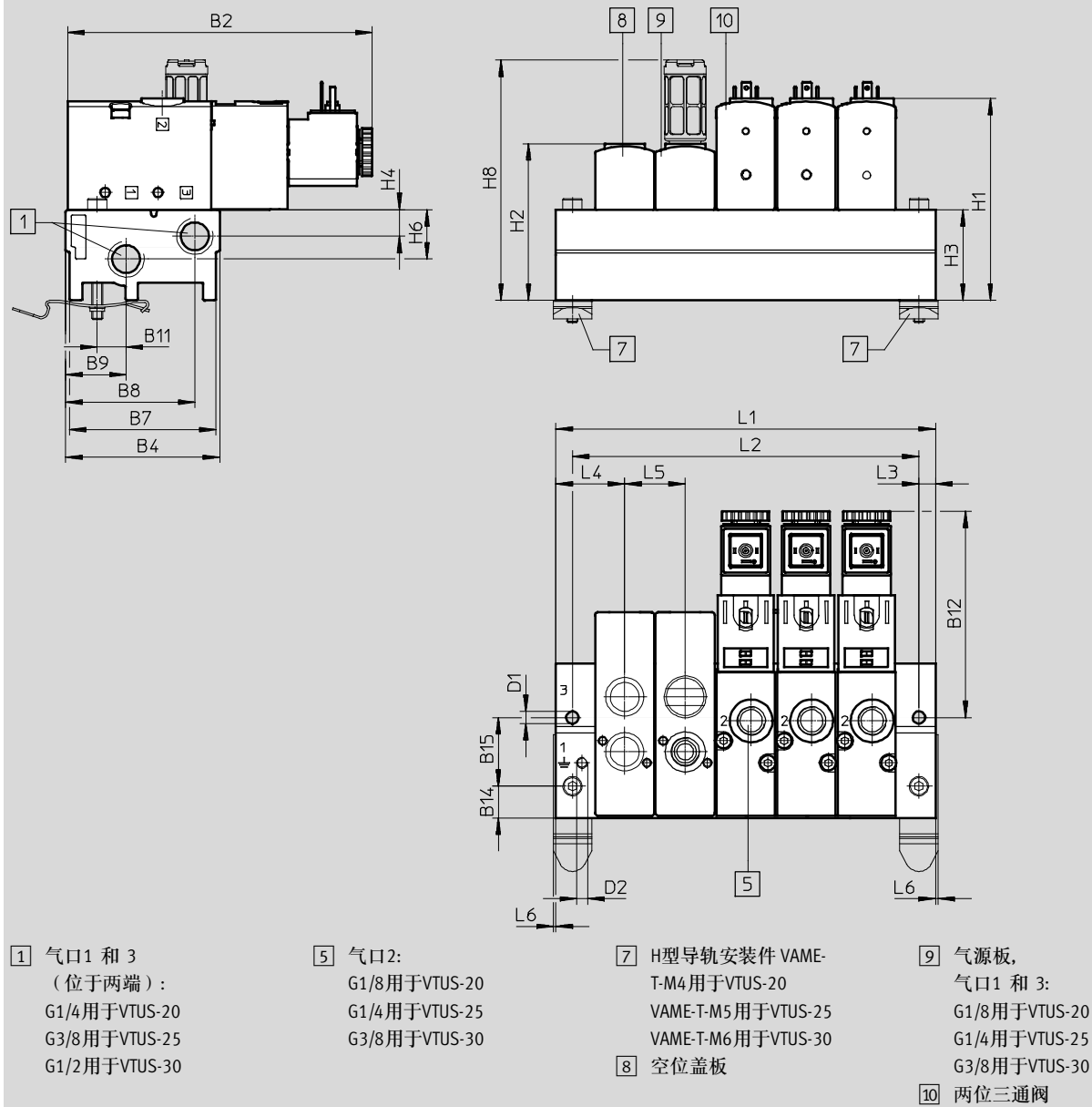
# 阀岛 VTUS

技术参数 - 阀岛

## 尺寸 - 阀岛

针对两位三通阀，紧凑型气路板模块

CAD 相关数据 → [www.festo.com.cn](http://www.festo.com.cn)



## 阀岛 VTUS

技术参数 - 阀岛

FESTO

型号	B2	B4	B7	B8	B9	B11	B12	B14	B15
VTUS-20	110.7	56.1	53.1	47	22	10.5	75	11.5	25
VTUS-25	129.2	70.3	67.3	58.8	30	16	84	14	32
VTUS-30	144.9	83	80	69.4	36	19	91.2	17	38

型号	D1 Ø	D2	H1	H2	H3	H4	H6	H8	L3	L4	L5	L6
VTUS-20	4.5	M4x6.5	73.4	57	33	9.7	18	87.4	6	25	22	1
VTUS-25	5.5	M4x9	84.5	60	34	13.5	20	112.4	6	29.8	27.5	1
VTUS-30	6.3	M5x11	99.5	72.5	42.5	17.5	26	151.6	7.5	38	32	-

型号	阀位	2	3	4	5	6	7	8	9	10
VTUS-20	L1 [mm]	72	94	116	138	160	182	204	226	248
	L2 [mm]	60	82	104	126	148	170	192	214	236
VTUS-25	L1 [mm]	87	114.5	142	169.5	197	224.5	252	279.5	307
	L2 [mm]	75	102.5	130	157.5	185	212.5	240	267.5	295
VTUS-30	L1 [mm]	100	132	164	196	228	260	292	324	356
	L2 [mm]	85	117	149	181	213	245	277	309	341

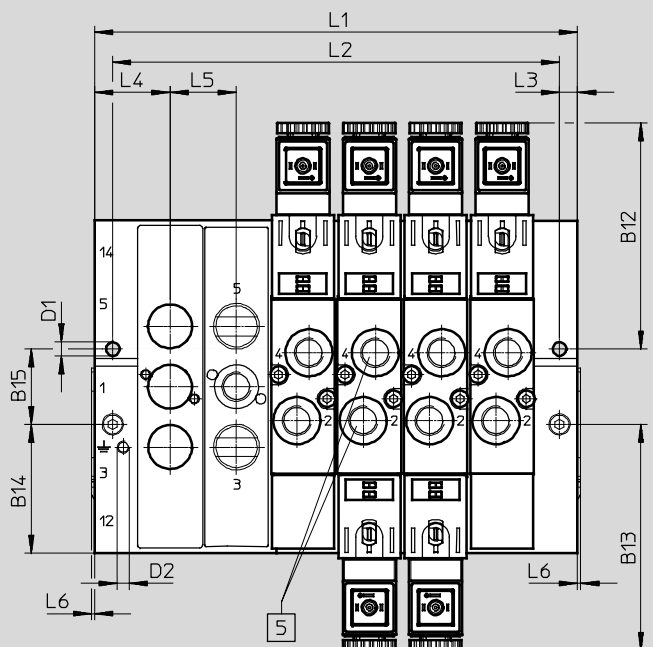
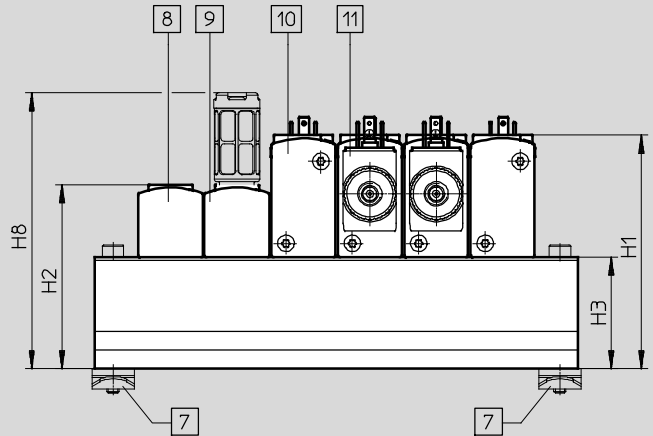
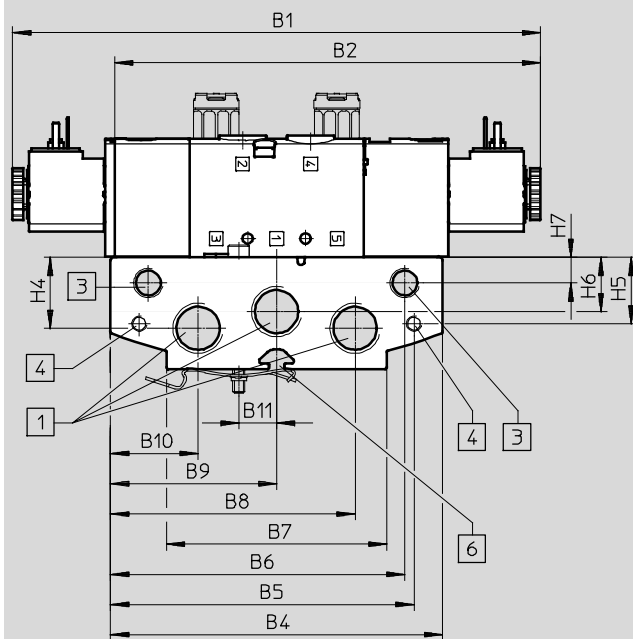
# 阀岛 VTUS

技术参数 - 阀岛

## 尺寸 - 阀岛

CAD 相关数据 → [www.festo.com.cn](http://www.festo.com.cn)

针对两位五通和三位五通阀，标准型气路板模块



- 1 气口1, 3 和 5  
(位于两端):  
G3/8用于VTUS-20  
G1/2用于VTUS-25  
G3/4用于VTUS-30
- 3 气口12 和 14  
(位于两端):  
G1/8用于VTUS-20,  
VTUS-25用于VTUS-30

- 4 螺纹用于扩展模块:  
M5x15.5用于VTUS-20  
M5x18用于VTUS-25 和  
VTUS-30
- 5 气口2 和 4:  
G1/8用于VTUS-20  
G1/4用于VTUS-25  
G3/8用于VTUS-30
- 6 型材槽 IPM-05 系统5

- 7 H型导轨安装件 VAME-  
T-M4用于VTUS-20  
VAME-T-M5用于VTUS-25  
VAME-T-M6用于VTUS-30
- 8 空位盖板
- 9 气源板,  
气口1, 3 和 5:  
G1/8用于VTUS-20  
G1/4用于VTUS-25  
G3/8用于VTUS-30

- 10 两位五通阀, 单电控
- 11 两位五通阀, 双电控, 或  
三位五通阀

## 阀岛 VTUS

技术参数 - 阀岛

FESTO

型号	B1	B2	B4	B5	B6	B7	B8	B9	B10	B11	B12	B13	B14	B15
VTUS-20	174.9	141.2	110	100.5	97.5	73	81	55	29	12.5	75	75	42.5	25
VTUS-25	200.3	162.2	126	119	113.5	80	95	63	31	16	84.2	84.2	47	32
VTUS-30	220.3	180.7	144	137	129	104	111.5	72	32.5	19	91.2	91.2	38	25

型号	D1 Ø	D2	H1	H2	H3	H4	H5	H6	H7	H8	L3	L4	L5	L6
VTUS-20	4.5	M4x6.5	77.4	61	37	23.5	22	18	8.5	91.4	6	25	22	1
VTUS-25	5.5	M4x9	95.5	71	45	25	22	22	9	123.4	6	29.8	27.5	1
VTUS-30	6.3	M5x11	118	91	61	35	22	28.5	9	170.1	7.5	34	32	-

型号	阀位	2	3	4	5	6	7	8	9	10
VTUS-20	L1 [mm]	72	94	116	138	160	182	204	226	248
	L2 [mm]	60	82	104	126	148	170	192	214	236
VTUS-25	L1 [mm]	87	114.5	142	169.5	197	224.5	252	279.5	307
	L2 [mm]	75	102.5	130	157.5	185	212.5	240	267.5	295
VTUS-30	L1 [mm]	100	132	164	196	228	260	292	324	356
	L2 [mm]	85	117	149	181	213	245	277	309	341

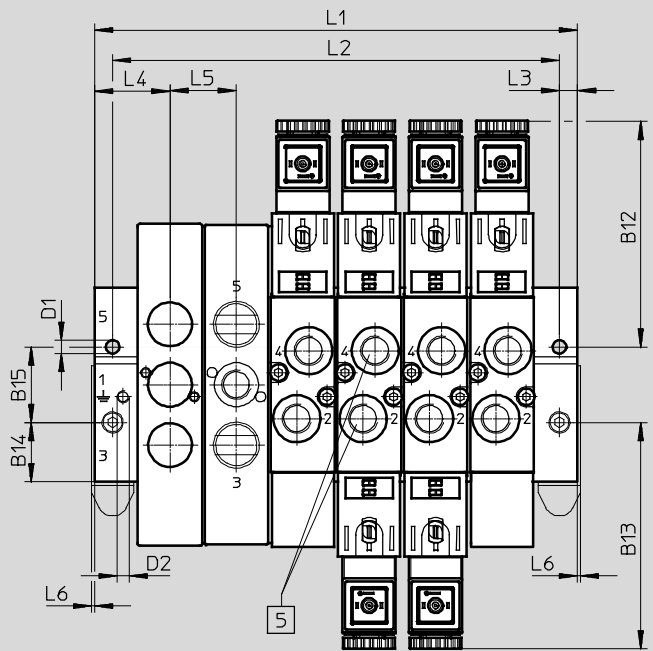
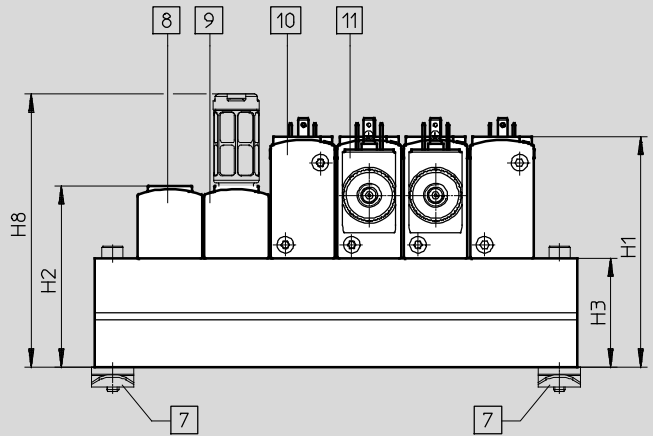
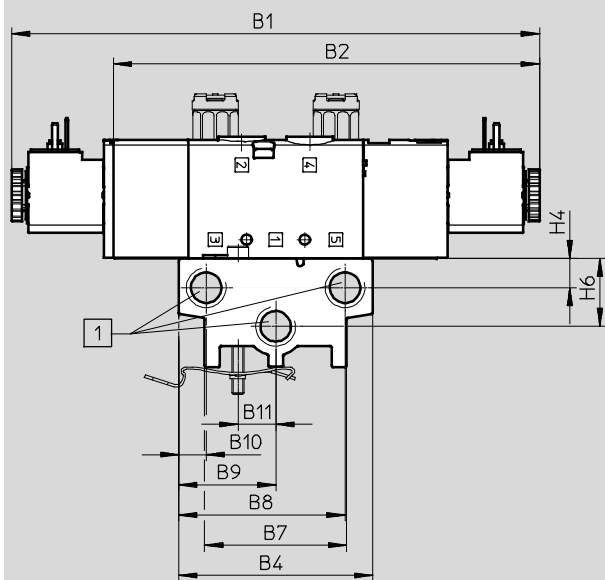
# 阀岛 VTUS

技术参数 - 阀岛

## 尺寸 - 阀岛

针对两位五通和三位五通阀，紧凑型气路板模块

CAD 相关数据 → [www.festo.com.cn](http://www.festo.com.cn)



- 1 气口1, 3 和 5:  
G1/4用于VTUS-20  
G3/8用于VTUS-25  
G1/2用于VTUS-30
- 5 气口2 和 4:  
G1/8用于VTUS-20  
G1/4用于VTUS-25  
G3/8用于VTUS-30

- 7 H型导轨安装件 VAME-T-M4用于VTUS-20  
VAME-T-M5用于VTUS-25  
VAME-T-M6用于VTUS-30
- 8 空位盖板

- 9 气源板,  
气口1, 3 和 5:  
G1/8用于VTUS-20  
G1/4用于VTUS-25  
G3/8用于VTUS-30

- 10 两位五通阀, 单电控
- 11 两位五通阀, 双电控, 或三位五通阀

## 阀岛 VTUS

技术参数 - 阀岛

FESTO

型号	B1	B2	B4	B7	B8	B9	B10	B11	B12	B13	B14	B15
VTUS-20	174.9	141.2	64.2	47	55.1	32.1	9.1	12.5	75	75	19.6	25
VTUS-25	200.3	162.2	80.5	61.5	69	40.3	11.5	16	84.2	84.2	24.3	32
VTUS-30	220.3	180.7	94	77	80.4	47	13.6	19	91.2	91.2	28	38

型号	D1 Ø	D2	H1	H2	H3	H4	H6	H8	L3	L4	L5	L6
VTUS-20	4.5	M4x6.5	76.4	60	36	9.7	22.5	90.4	6	25	22	1
VTUS-25	5.5	M4x9	84.5	60	34	13.5	20	112.4	6	29.8	27.5	1
VTUS-30	6.3	M5x11	99.5	72.5	42.5	17.5	26	151.6	7.5	34	32	-

型号	阀位	2	3	4	5	6	7	8	9	10
VTUS-20	L1 [mm]	72	94	116	138	160	182	204	226	248
	L2 [mm]	60	82	104	126	148	170	192	214	236
VTUS-25	L1 [mm]	87	114.5	142	169.5	197	224.5	252	279.5	307
	L2 [mm]	75	102.5	130	157.5	185	212.5	240	267.5	295
VTUS-30	L1 [mm]	100	132	164	196	228	260	292	324	356
	L2 [mm]	85	117	149	181	213	245	277	309	341

# 阀岛 VTUS

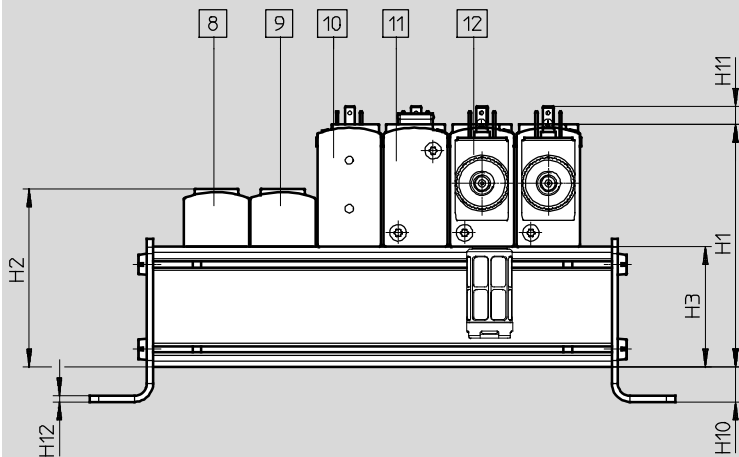
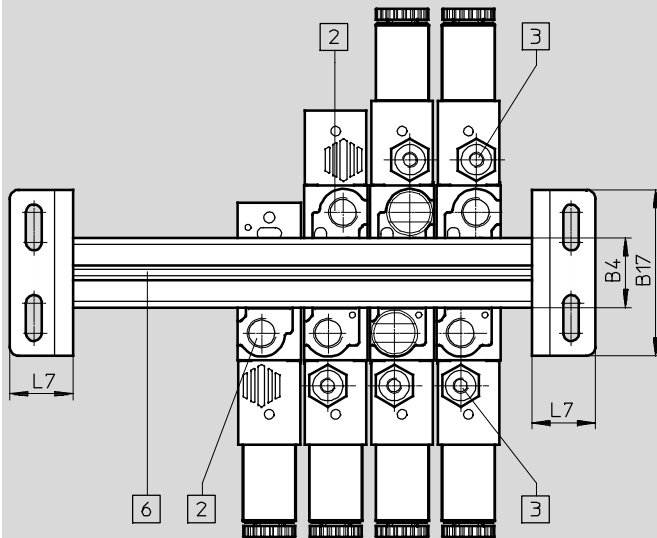
技术参数 - 阀岛

FESTO

## 尺寸 - 气源板

两侧安装

CAD 相关数据 → [www.festo.com.cn](http://www.festo.com.cn)



2 气口3 和 5:  
G1/8用于VTUS-20  
G1/4用于VTUS-25  
G3/4用于VTUS-30

3 气口12/14:  
M5用于VTUS-20  
M5用于VTUS-25  
G1/8用于VTUS-30  
6 型材槽 IPM-05 系统5

8 空位盖板  
9 气源板,  
气口1:  
G1/8用于VTUS-20  
G1/4用于VTUS-25  
G3/8用于VTUS-30

10 两位三通阀  
11 两位五通阀, 单电控  
12 两位五通阀, 双电控, 或  
三位五通阀

型号	B4	B17	H1	H2	H3	H10	H11	H12	L7
VTUS-20	23	55	80.4	59	40	11.5	6.3	2	21
VTUS-25	28.7	75	102.5	78	52	18	6.7	2	24
VTUS-30	34	85	122	95	65	17.5	6.7	2.5	26

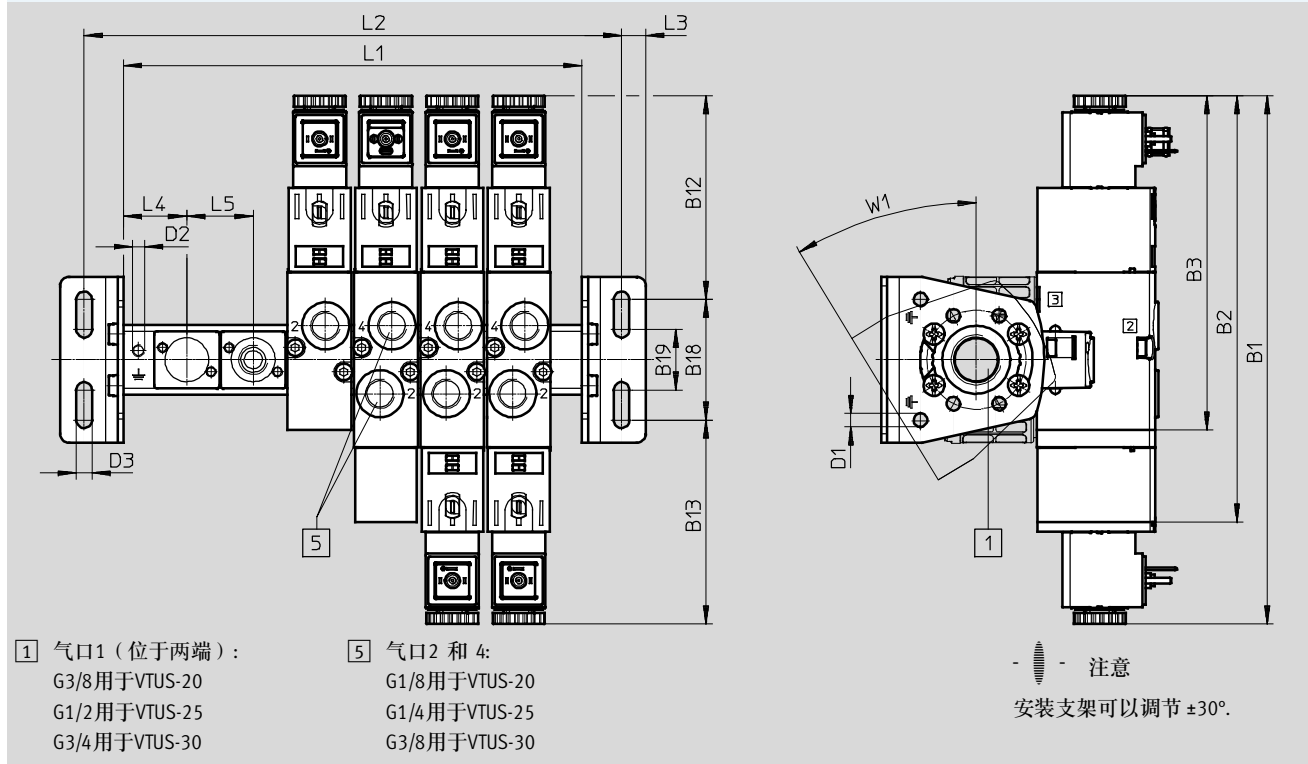
# 阀岛 VTUS

技术参数 - 阀岛

## 尺寸 - 气源板

CAD 相关数据 → [www.festo.com.cn](http://www.festo.com.cn)

两侧安装



型号	B1	B2	B3	B12	B13	B18	B19
VTUS-20	174.9	141.2	110.7	67.5	67.5	40	20
VTUS-25	200.3	162.2	129.2	70.2	70.2	60	35
VTUS-30	220.3	180.7	144.9	77.7	77.7	65	35

型号	D1 Ø	D2	D3 Ø	L3	L4	L5	W1
VTUS-20	4.5	M4x6.5	5.2	8	21	22	30°
VTUS-25	4.5	M4x9	6.6	8	29.8	27.5	30°
VTUS-30	5.5	M5x11	8.6	9	34	32	30°

型号	阀位	2	3	4	5	6	7	8	9	10
VTUS-20	L1 [mm]	64	86	108	130	152	174	196	218	240
	L2 [mm]	90	112	134	156	178	200	222	244	266
VTUS-25	L1 [mm]	87	114.5	142	169.5	197	224.5	252	279.5	307
	L2 [mm]	119	146.5	174	201.5	229	256.5	284	311.5	339
VTUS-30	L1 [mm]	100	132	164	196	228	260	292	324	356
	L2 [mm]	134	166	198	230	262	294	326	358	390



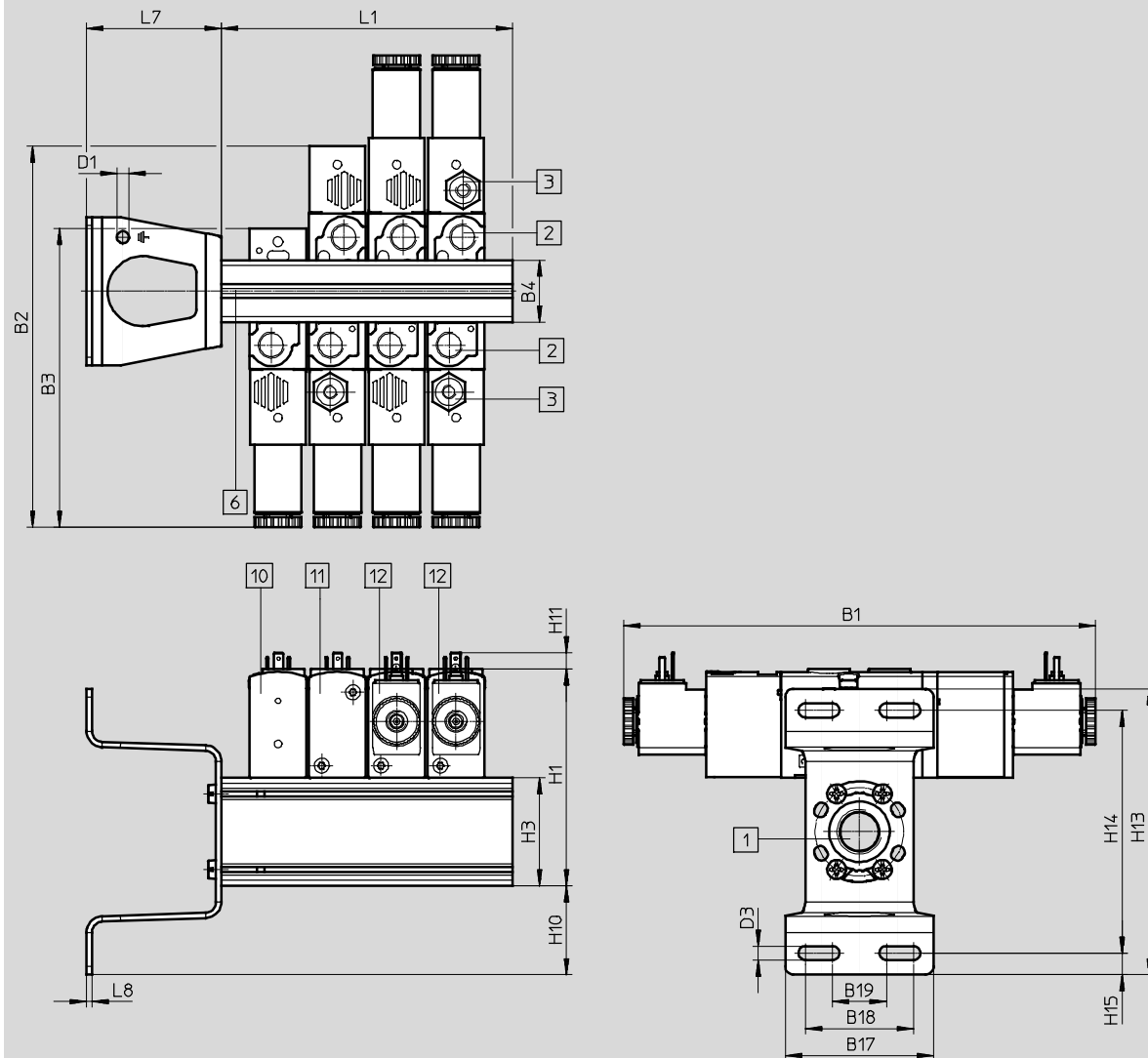
# 阀岛 VTUS

技术参数 - 阀岛

## 尺寸 - 气源板

单侧安装

CAD 相关数据 → [www.festo.com.cn](http://www.festo.com.cn)



- 1 气口1 (位于两端):  
G3/8用于VTUS-20  
G1/2用于VTUS-25  
G3/4用于VTUS-30
- 2 气口3和5:  
G1/8用于VTUS-20  
G1/4用于VTUS-25  
G3/8用于VTUS-30

- 3 气口12和14:  
M5用于VTUS-20和VTUS-25  
G1/8用于VTUS-30

- 6 型材槽 IPM-05 系统5
- 10 两位三通阀
- 11 两位五通阀, 单电控
- 12 两位五通阀, 双电控, 或三位五通阀

· 注意  
安装支架可以调节 ±30°.

## 阀岛 VTUS

技术参数 - 阀岛

**FESTO**

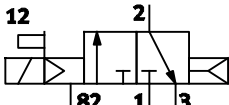
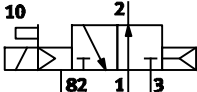
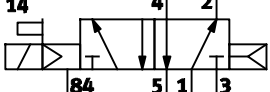
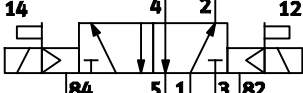
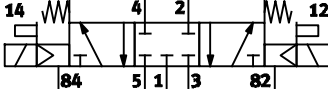
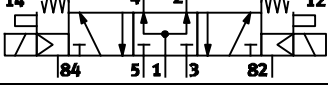
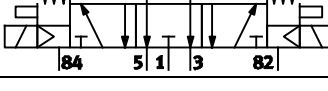
型号	B1	B2	B4	B17	B18	B19
VTUS-20	174.9	110.7	23	55	40	20
VTUS-25	200.3	129.2	28.7	80	60	35
VTUS-30	220.3	144.9	34	85	65	35

型号	D1 Ø	D3 Ø	H1	H3	H10	H11	H13	H14	H15	L7	L8
VTUS-20	4.5	5.2	80.4	40	33	6.3	106	90	8	50	2
VTUS-25	4.5	6.6	102.5	52	38	6.7	128	112	8	64	2
VTUS-30	5.5	8.6	122	65	38	6.7	146	128	9	74	2.5

型号	阀位	2	3	4
VTUS-20	L1 [mm]	64	86	108
VTUS-25	L1 [mm]	87	114.5	142
VTUS-30	L1 [mm]	100	132	164

# 电磁阀 VUVS

订货码 - 电磁阀




VUVS	-	L			
<b>阀设计</b>					
管式阀		L			
<b>规格</b>					
阀宽	21 mm	20			
	26.5 mm	25			
	31 mm	30			
<b>阀功能</b>					
				M32C	
				M32U	
				M52	
				B52	
				P53C	
				P53U	
				P53E	
<b>复位方式</b>					
M52 和 M32采用气弹簧				A	
M52 和 M32采用机械弹簧				M	
针对B52 和 P53				-	
<b>先导气源</b>					
内部				-	
外部				Z	

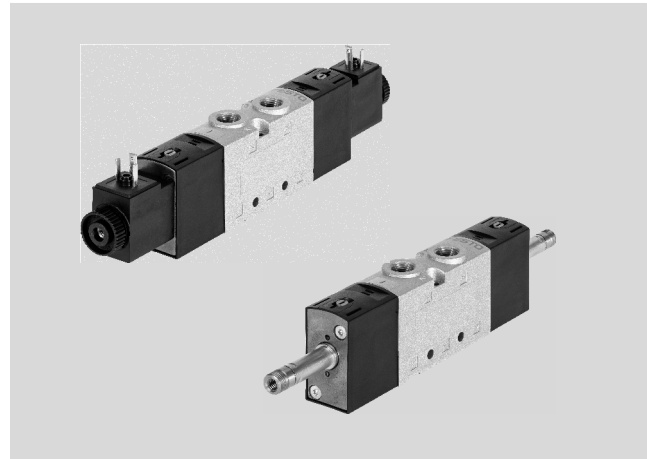
<b>电子部件的防护等级</b>	
-	标准型
S8	IP67
<b>电气接口</b>	
-	无
C1	孔型样式 C, 符合EN 175301
B2	孔型样式 B, 工业标准
<b>额定工作电压</b>	
-	无
1	24 V DC
1A	24 V AC
3W	230/240 V AC
5	12 V DC
16B	110/120 V AC
<b>阀的先导控制接口</b>	
F7	带 8 mm 电枢管, 短型
F8	带 8 mm 电枢管, 标准型
<b>排气</b>	
-	不带螺纹接头
QN	带螺纹接头
U1	消声器, 带金属壳体
U3	消声器, 带塑料壳体
<b>气接口</b>	
G18	G1/8
G14	G1/4
G38	G3/8
Q4	快插接头 4 mm
Q6	快插接头 6 mm
Q8	快插接头 8 mm
Q10	快插接头 10 mm
Q12	快插接头 12 mm
<b>手控装置</b>	
D	非锁定式, 锁定式不借助附件
S	滑盖式
H	非锁定式

## 电磁阀 VUVS

技术参数 - 电磁阀, 规格20

FESTO

-  流量  
最高 700 l/min
-  阀宽  
21 mm
-  工作电压  
12, 24 V DC  
24, 110, 120, 230, 240 V AC



主要技术参数								
阀功能		3/2		5/2		5/3		
阀的订货码		M32C	M32U	M52	B52	P53C	P53U	P53E
阀宽	[mm]	21						
额定尺寸	[mm]	5.7			5	4.8	4.5	
设计		滑阀						
气流方向		采用外先导时可逆						
先导气源		内部或外部						
驱动方式		先导控制						
手控装置		非锁定式, 锁定式						
非重叠		是						
密封原理		柔性						
安装方式		可选通过通孔安装或通过气路板安装						
标准额定流量	[qn]	700		700	700	700	600	
驱动方式		电气方式						
安装位置		任意						
排气功能		带流量控制						
气接口		G1/8						
1, 2, 4, 3, 5		G1/8						
辅助先导气口 12/14		M5						
先导排气口 82/84		M5						
CRC <sup>1)</sup>		2						

1) 耐腐蚀等级CRC 2 符合Festo FN 940070标准  
中等腐蚀强度。室内应用, 有凝结发生。外部可视元件具备基本的涂层表面, 可直接与工业环境或与冷却液、润滑剂等介质接触。

技术参数 - 两位三通阀						
阀的订货码		M32C			M32U	
常态位置		关闭			打开	
稳态位置		单电控			单电控	
复位方式		气弹簧	机械弹簧		气弹簧	机械弹簧
切换时间	开	14	14	14	15	
	关	21	32	21	28	
	切换	-	-	-	-	
产品重量 (不含电磁线圈)	[g]	138	136	138	136	
产品重量 (含电磁线圈)	[g]	172	170	172	170	

# 电磁阀 VUVS

技术参数 - 电磁阀, 规格20

技术参数 - 两位五通阀				
阀的订货码		M52		B52
常态位置		-		-
稳态位置		单电控		双电控
复位方式		气弹簧	机械弹簧	-
切换时间	开	20	12	-
	关	29	44	-
	切换	-	-	10
产品重量 (不含电磁线圈)	[g]	188	183	225
产品重量 (含电磁线圈)	[g]	222	217	259

技术参数 - 三位五通阀				
阀的订货码		P53C	P53U	P53E
常态位置/中位		关闭	加压	排气
稳态位置		单电控		
复位方式		机械弹簧		
切换时间	开	13	13	13
	关	42	42	44
	切换	24	21	24
产品重量 (不含电磁线圈)	[g]	229	229	229
产品重量 (含电磁线圈)	[g]	263	263	263

工作和环境条件					
阀的订货码		M32	M52	B52	P53
工作介质		压缩空气符合ISO 8573-1:2010 [7:4:4]			
先导介质		压缩空气符合ISO 8573-1:2010 [7:4:4]			
工作介质/先导介质说明		可进行润滑(一旦使用, 必须始终润滑)			
带内先导时的工作压力	[bar]	2.5 ... 10		1.5 ... 10	2.5 ... 10
带外先导时的工作压力	[bar]	-0.9 ... +10			
先导压力	[bar]	2.5 ... 10		1.5 ... 10	2.5 ... 10
环境温度	[°C]	-10 ... +60			
介质温度	[°C]	-10 ... +60			

电气数据			
		带电磁线圈	不带电磁线圈
电气接口		插头类型C	
工作电压	[V DC]	24	通过电磁线圈 → Internet: vacs
允许的电压波动	[%]	±10	
性能	[W]	2.5	
持续通电率 ED	[%]	100	
防护等级, 符合EN 60529		IP65, 带插头插座	

材料信息	
壳体	压铸铝
密封件	HNBR, NBR
滑阀	精制铝合金
材料说明	符合 RoHS

# 电磁阀 VUVS

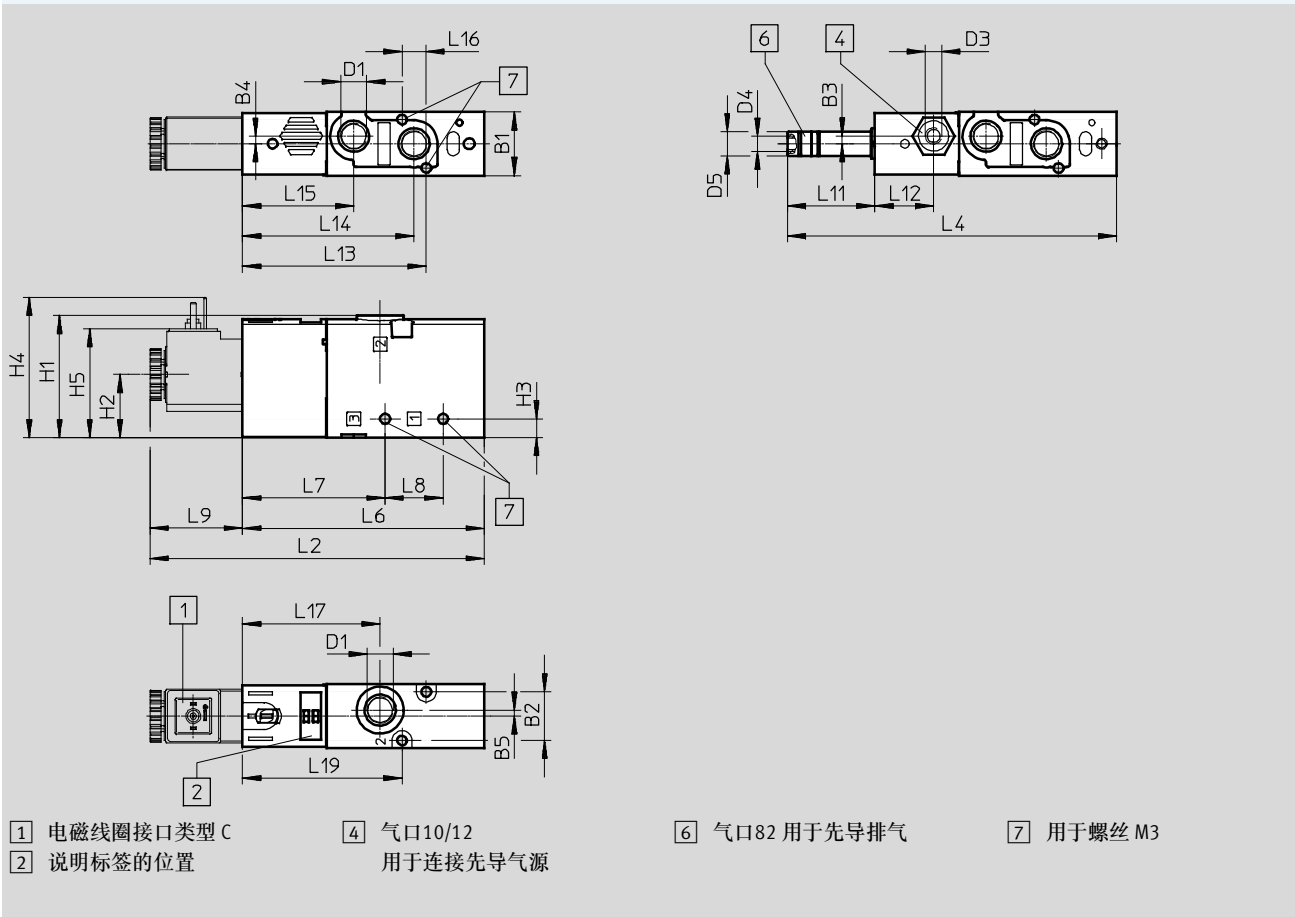
技术参数 - 电磁阀, 规格20

## 尺寸

两位三通阀, 带电磁线圈

CAD 相关数据 → [www.festo.com.cn](http://www.festo.com.cn)

两位三通阀, 不带电磁线圈



型号	B1	B2	B3	B4	B5	D1	D3	D4	D5 Ø	H1	H2	H3	H4	H5
VUVS-L20-M32...-D-G18-...	21.1	16.1	-	2.5	2	G1/8	-	M5	8	40	20.9	6.2	46.7	36.4
VUVS-L20-M32...-ZD-G18-...			2.6			G1/8	M5	M5						

型号	L2	L4	L6	L7	L8	L9	L11	L12	L13	L14	L15	L16	L17	L19
VUVS-L20-M32...-D-G18-...	110.7	109.1	80.1	47.3	19.2	30.6	29	-	60.9	56.9	36.9	8	45.6	52.9
VUVS-L20-M32...-ZD-G18-...								19.5						

# 电磁阀 VUVS

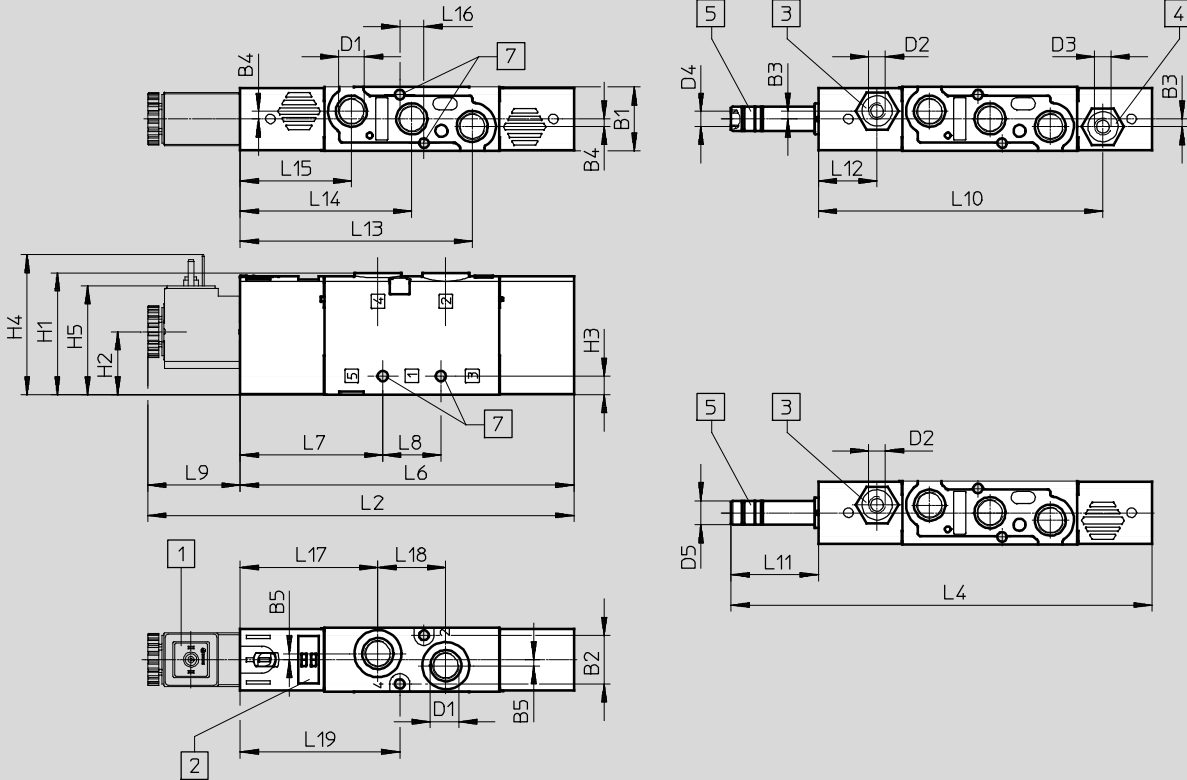
技术参数 - 电磁阀, 规格20

## 尺寸

CAD 相关数据 → [www.festo.com.cn](http://www.festo.com.cn)

两位五通阀, 带电磁线圈

两位五通阀, 不带电磁线圈



- 1 电磁线圈接口类型 C
- 2 说明标签的位置
- 3 气口14 用于连接先导气源
- 4 气口12 用于连接先导气源
- 5 气口84 用于先导排气
- 7 用于螺丝 M3

型号	B1	B2	B3	B4	B5	D1	D2	D3	D4	D5 Ø	H1	H2	H3	H4	H5
VUVS-L20-M52-...D-G18-...	21.1	16.1	-	2.5	2	G1/8	-	-	M5	8	40.4	20.9	6.2	46.7	36.4
VUVS-L20-M52-...ZD-G18-...			2.6			G1/8	M5	M5	M5						

型号	L2	L4	L6	L7	L8	L9	L10	L11	L12	L13	L14	L15	L16	L17	L18	L19
VUVS-L20-M52-...D-G18-...	141.2	139.6	110.6	47.3	19.2	30.6	-	29	-	76.9	56.9	36.9	8	45.6	22.5	52.9
VUVS-L20-M52-...ZD-G18-...							94.3		19.5							

# 电磁阀 VUVS

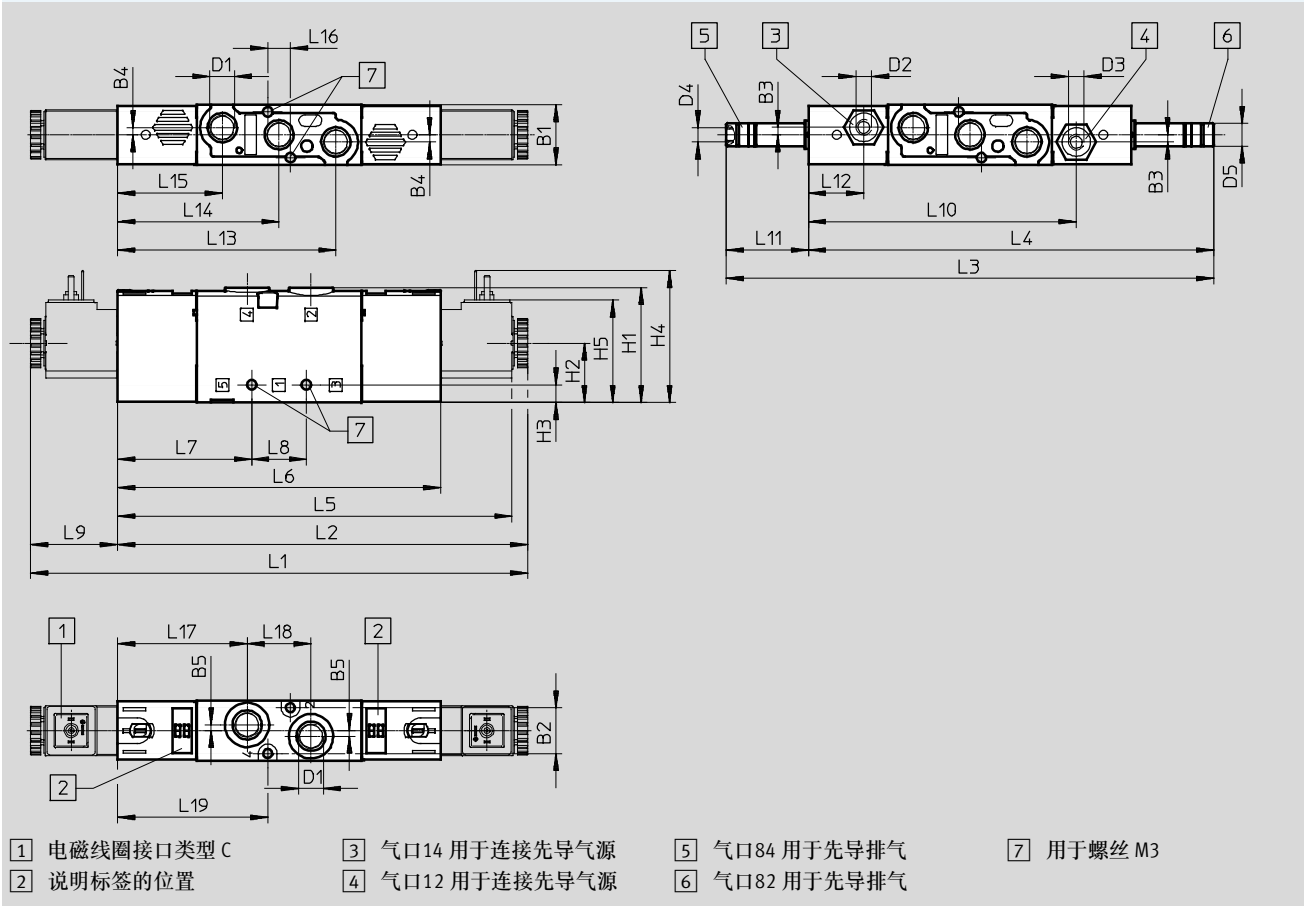
技术参数 - 电磁阀, 规格20

尺寸

CAD 相关数据 → [www.festo.com.cn](http://www.festo.com.cn)

三位五通阀 和 两位五通阀, 双电控, 带电磁线圈

三位五通阀 和 两位五通阀, 双电控, 不带电磁线圈



型号	B1	B2	B3	B4	B5	D1	D2	D3	D4	D5 Ø	H1	H2	H3	H4	H5
VUVS-L20-P53...-MD-G18-...	21.1	16.1	-	2.5	2	G1/8	-	-	M5	8	40.4	20.9	6.2	46.7	36.4
VUVS-L20-P53...-MZD-G18-...			2.6				M5	M5							
VUVS-L20-B52-D-G18-...			-				-	-							
VUVS-L20-B52-ZD-G18-...			2.6				M5	M5							

型号	L1	L2	L3	L4	L5	L6	L7	L8	L9	L10	L11
VUVS-L20-P53...-MD-G18-...	174.9	144.3	171.7	142.7	139.1	113.7	47.3	19.2	30.6	-	29
VUVS-L20-P53...-MZD-G18-...										94.3	
VUVS-L20-B52-D-G18-...										-	
VUVS-L20-B52-ZD-G18-...										94.3	

型号	L12	L13	L14	L15	L16	L17	L18	L19
VUVS-L20-P53...-MD-G18-...	-	76.9	56.9	36.9	8	45.6	22.5	52.9
VUVS-L20-P53...-MZD-G18-...	19.5							
VUVS-L20-B52-D-G18-...	-							
VUVS-L20-B52-ZD-G18-...	19.5							

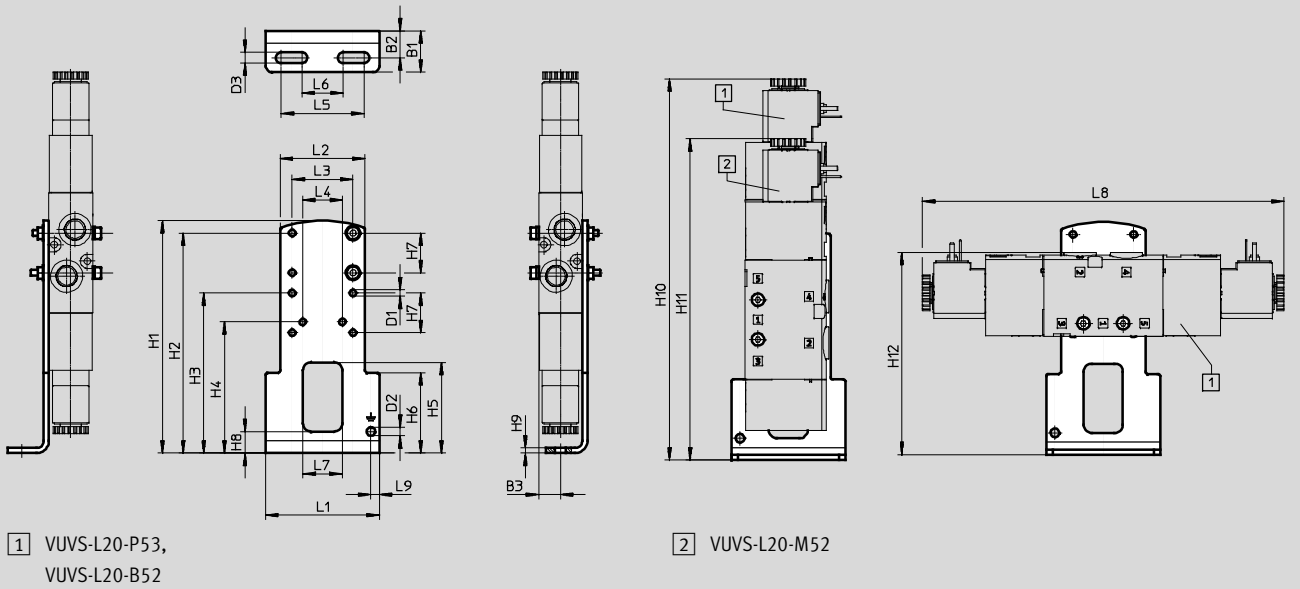


# 电磁阀 VUVS/阀岛 VTUS

附件 - 阀, 规格20

## 尺寸

### 脚架安装



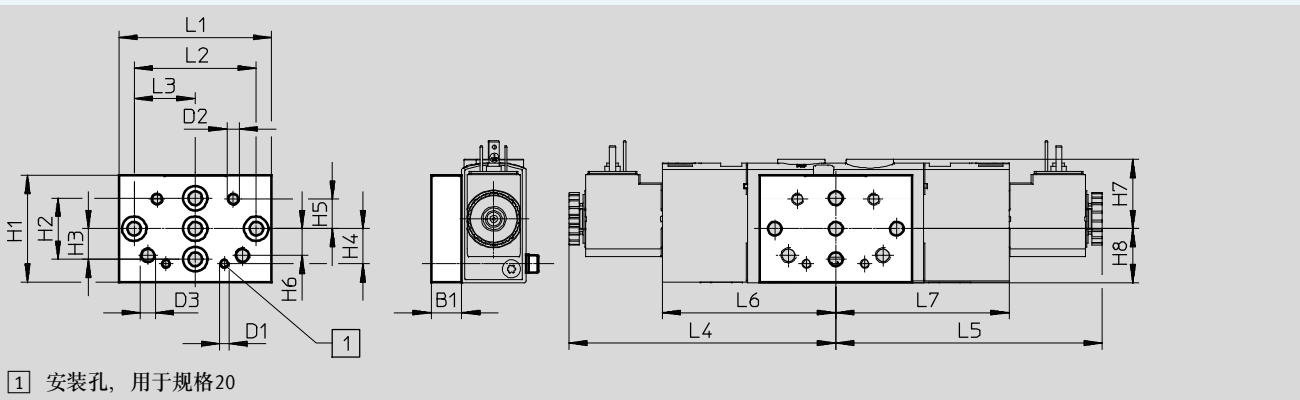
型号		B1	B2	B3	D1 Ø	D2 Ø	D3 Ø	H1	H2	H3	H4	H5
VAME-B10-20-A	VUVS-L20-B52/P53	20	13.1	10.6	3.2	4.2	5.2	112.5	106.5	77.5	63.5	44
	VUVS-L20-M52											
	VUVS-L20-M32											

型号		H6	H7	H8	H9	H10	H11	H12
VAME-B10-20-A	VUVS-L20-B52/P53	39	19.2	10.5	2.5	184.4	-	97.7
	VUVS-L20-M52					-	155.4	
	VUVS-L20-M32					102.2	-	

型号		L1	L2	L3	L4	L5	L6	L7	L8	L9
VAME-B10-20-A	VUVS-L20-B52/P53	55	41	29.4	19.2	40	20	19	174.9	4.1
	VUVS-L20-M52								141.2	
	VUVS-L20-M32								110.7	

## 尺寸

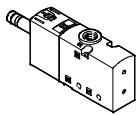
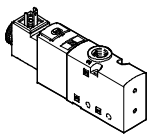
### 墙面安装件



型号		B1	D1	D2	D3	H1	H2	H3	H4	H5	H6	H7	H8	L1	L2	L3	L4	L5	L6	L7
VAME-B10-20-W	VUVS-L20-B52/P53	10	M3	M4	M5	35	20	10	11.5	9.7	8.7	22.7	17.7	50	40	20	87.5	87.4	56.9	56.8
	VUVS-L20-M52																-	-	53.8	
	VUVS-L20-M32																-	-	23.3	

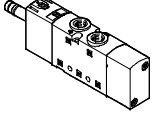
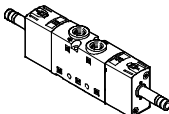
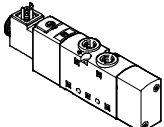
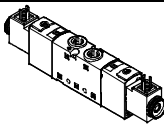
# 电磁阀 VUVS/阀岛 VTUS

订货数据 - 电磁阀

订货数据			
	代码	阀功能	订货号 型号
两位三通阀, 不带电磁线圈			
	单电控, 关闭		
	M32C-A	气弹簧复位, 内先导气源, 气流方向不可逆	575255 VUVS-L20-M32C-AD-G18-F7
		气弹簧复位, 外先导气源, 气流方向可逆	575257 VUVS-L20-M32C-AZD-G18-F7
	M32C-M	机械弹簧复位, 内先导气源, 气流方向不可逆	575260 VUVS-L20-M32C-MD-G18-F7
		机械弹簧复位, 外先导气源, 气流方向可逆	575259 VUVS-L20-M32C-MZD-G18-F7
	单电控, 打开		
	M32U-A	气弹簧复位, 内先导气源, 气流方向不可逆	575256 VUVS-L20-M32U-AD-G18-F7
		气弹簧复位, 外先导气源, 气流方向可逆	575258 VUVS-L20-M32U-AZD-G18-F7
	M32U-M	机械弹簧复位, 内先导气源, 气流方向不可逆	575262 VUVS-L20-M32U-MD-G18-F7
		机械弹簧复位, 外先导气源, 气流方向可逆	575261 VUVS-L20-M32U-MZD-G18-F7
两位三通阀, 带电磁线圈 (24 V DC)			
	单电控, 关闭		
	M32C-A	气弹簧复位, 内先导气源, 气流方向不可逆	575269 VUVS-L20-M32C-AD-G18-F7-1C1
		气弹簧复位, 外先导气源, 气流方向可逆	575271 VUVS-L20-M32C-AZD-G18-F7-1C1
	M32C-M	机械弹簧复位, 内先导气源, 气流方向不可逆	575274 VUVS-L20-M32C-MD-G18-F7-1C1
		机械弹簧复位, 外先导气源, 气流方向可逆	575273 VUVS-L20-M32C-MZD-G18-F7-1C1
	单电控, 打开		
	M32U-A	气弹簧复位, 内先导气源, 气流方向不可逆	575270 VUVS-L20-M32U-AD-G18-F7-1C1
		气弹簧复位, 外先导气源, 气流方向可逆	575272 VUVS-L20-M32U-AZD-G18-F7-1C1
	M32U-M	机械弹簧复位, 内先导气源, 气流方向不可逆	575276 VUVS-L20-M32U-MD-G18-F7-1C1
		机械弹簧复位, 外先导气源, 气流方向可逆	575275 VUVS-L20-M32U-MZD-G18-F7-1C1

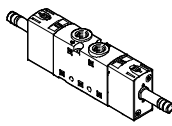
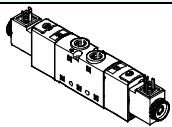
# 电磁阀 VUVS/阀岛 VTUS

订货数据 - 电磁阀

订货数据				
	代码	阀功能	订货号	型号
两位五通阀, 不带电磁线圈				
	单电控			
	M52-A	气弹簧复位, 内先导气源, 气流方向不可逆	575249	VUVS-L20-M52-AD-G18-F7
		气弹簧复位, 外先导气源, 气流方向可逆	575675	VUVS-L20-M52-AZD-G18-F7
	M52-M	机械弹簧复位, 内先导气源, 气流方向不可逆	575250	VUVS-L20-M52-MD-G18-F7
	机械弹簧复位, 外先导气源, 气流方向可逆	575679	VUVS-L20-M52-MZD-G18-F7	
	双电控			
	B52	内先导气源, 气流方向不可逆	575251	VUVS-L20-B52-D-G18-F7
		外先导气源, 气流方向可逆	575682	VUVS-L20-B52-ZD-G18-F7
两位五通阀, 带电磁线圈 (24 V DC)				
	单电控			
	M52-A	气弹簧复位, 内先导气源, 气流方向不可逆	575263	VUVS-L20-M52-AD-G18-F7-1C1
		气弹簧复位, 外先导气源, 气流方向可逆	575676	VUVS-L20-M52-AZD-G18-F7-1C1
	M52-M	机械弹簧复位, 内先导气源, 气流方向不可逆	575264	VUVS-L20-M52-MD-G18-F7-1C1
	机械弹簧复位, 外先导气源, 气流方向可逆	575680	VUVS-L20-M52-MZD-G18-F7-1C1	
	双电控			
	B52	内先导气源, 气流方向不可逆	575265	VUVS-L20-B52-D-G18-F7-1C1
	外先导气源, 气流方向可逆	575683	VUVS-L20-B52-ZD-G18-F7-1C1	

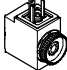


# 电磁阀 VUVS/阀岛 VTUS


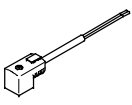

订货数据 - 电磁阀


订货数据				
	代码	阀功能	订货号	型号
三位五通阀, 不带电磁线圈				
	关闭			
	P53C	机械弹簧复位, 内先导气源, 气流方向不可逆	575254	VUVS-L20-P53C-MD-G18-F7
		机械弹簧复位, 外先导气源, 气流方向可逆	575685	VUVS-L20-P53C-MZD-G18-F7
	排气			
	P53E	机械弹簧复位, 内先导气源, 气流方向不可逆	575252	VUVS-L20-P53E-MD-G18-F7
		机械弹簧复位, 外先导气源, 气流方向可逆	575691	VUVS-L20-P53E-MZD-G18-F7
	加压			
	P53U	机械弹簧复位, 内先导气源, 气流方向不可逆	575253	VUVS-L20-P53U-MD-G18-F7
		机械弹簧复位, 外先导气源, 气流方向可逆	575688	VUVS-L20-P53U-MZD-G18-F7
	三位五通阀, 带电磁线圈 (24 V DC)			
	关闭			
	P53C	机械弹簧复位, 内先导气源, 气流方向不可逆	575268	VUVS-L20-P53C-MD-G18-F7-1C1
		机械弹簧复位, 外先导气源, 气流方向可逆	575686	VUVS-L20-P53C-MZD-G18-F7-1C1
	排气			
	P53E	机械弹簧复位, 内先导气源, 气流方向不可逆	575266	VUVS-L20-P53E-MD-G18-F7-1C1
		机械弹簧复位, 外先导气源, 气流方向可逆	575692	VUVS-L20-P53E-MZD-G18-F7-1C1
	加压			
	P53U	机械弹簧复位, 内先导气源, 气流方向不可逆	575267	VUVS-L20-P53U-MD-G18-F7-1C1
		机械弹簧复位, 外先导气源, 气流方向可逆	575689	VUVS-L20-P53U-MZD-G18-F7-1C1

# 电磁阀 VUVS/阀岛 VTUS

订货数据 - 电磁阀

订货数据				
	阀功能	订货号	型号	
<b>阀的电磁线圈</b>				
	12 V DC	8025331	VACS-C-C1-5	
	24 V DC	8025330	VACS-C-C1-1	
	48 V DC	8025336	VACS-C-C1-7	
	24 V AC/50-60 Hz	8025335	VACS-C-C1-1A	
	48 V AC	8025337	VACS-C-C1-7A	
	110/120 V AC/50-60 Hz	8025334	VACS-C-C1-16B	
	230/240 V AC/50-60 Hz	8025338	VACS-C-C1-3W	
<b>密封组件</b>				
	用于阀，以确保防护等级达到 IP67	2643771	VAMC-B10-C-B-S8	
<b>盖帽</b>				
	用于阀	8028240	VAMC-B10-20-CH2	



订货数据					
<b>插座</b>					
	气孔样式 C, 符合 DIN EN 175301-803				
	直角式插座, 3针	230 V AC	IP65	539712 MSSD-EB-M12	
	直角式插座, 4针		IP67	192745 MSSD-EB-S-M14	
	直角式插座, 3针, 直列式插头, M12, 2针	24 V DC	IP65	188024 MSSD-EB-M12-MONO	
<b>插座, 带电缆</b>					
	气孔样式 C, 符合 DIN EN 175301-803				
	直角式插座, 3针 电缆, 末端开放, 三线	24 V DC	LED	2.5 m	151688 KMEB-1-24-2,5-LED
				5 m	151689 KMEB-1-24-5-LED
				10 m	193457 KMEB-1-24-10-LED
		230 V AC	-	2.5 m	151690 KMEB-1-230AC-2,5
				5 m	151691 KMEB-1-230AC-5
<b>发光密封</b>					
	24 V DC, 类型C, 符合 DIN EN 175301-803		151717 MEB-LD-12-24DC		
	230 V AC, 类型 C, 符合 DIN EN 175301-803		151718 MEB-LD-230AC		

订货数据					
	说明	订货号	型号		PU <sup>1)</sup>
<b>带螺纹快插接头, 带内六角</b>					
	连接螺纹 M5, 用于气管外径	4 mm	153315	QSM-M5-4-I	10
	连接螺纹 G1/8, 用于气管外径	4 mm	186106	QS-G1/8-4-I	10
			133008	QS-G1/8-4-I-100	100
		6 mm	186107	QS-G1/8-6-I	10
			133009	QS-G1/8-6-I-100	100
		8 mm	186109	QS-G1/8-8-I	10
			133010	QS-G1/8-8-I-100	100

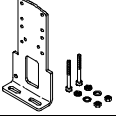
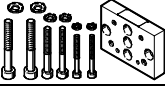
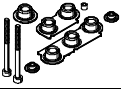
1) 包装单位

# 电磁阀 VUVS/阀岛 VTUS

订货数据 - 电磁阀

订货数据					
说明	订货号	型号	PU <sup>1)</sup>		
直角式带螺纹快插接头，带外六角					
	连接螺纹 G $\frac{1}{8}$ ，用于气管外径 4 mm	186116	QSL-G1/8-4	10	
		132048	QSL-G1/8-4-100	100	
	6 mm	186117	QSL-G1/8-6	10	
		132049	QSL-G1/8-6-100	100	
	8 mm	186119	QSL-G1/8-8	10	
		132050	QSL-G1/8-8-50	50	
直角式带螺纹快插接头，加长型，带外六角					
	连接螺纹 G $\frac{1}{8}$ ，用于气管外径 4 mm	186127	QSL-G1/8-4	10	
		133015	QSL-G1/8-4-100	100	
	6 mm	186128	QSL-G1/8-6	10	
		133016	QSL-G1/8-6-100	100	
	8 mm	186130	QSL-G1/8-8	10	
		133017	QSL-G1/8-8-100	100	

1) 包装单位

订货数据				
说明	重量 [g]	订货号	型号	
脚架安装件				
	包含脚架安装螺丝	97	576412	VAME-B10-20-A
墙面安装件				
	包含墙面安装螺丝	53	576413	VAME-B10-20-W
可选备件				
	套件包含密封和螺丝	10	8026203	VAME-B10-20-MK

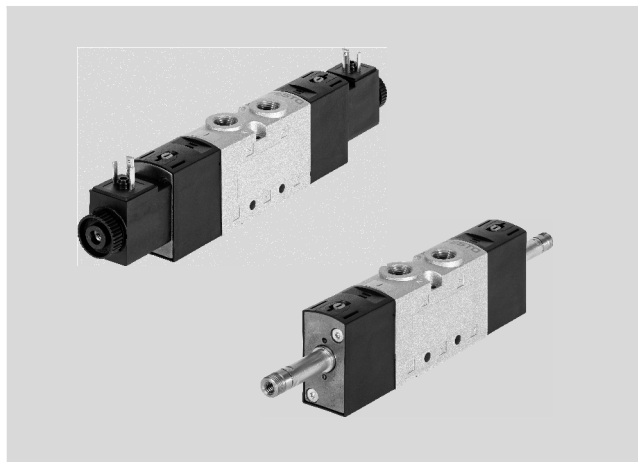
# 电磁阀 VUVS

技术参数 - 电磁阀, 规格25

流量  
最高 1300 l/min

阀宽  
26.5mm

工作电压  
12, 24 V DC  
24, 110, 120, 230, 240 V AC



主要技术参数							
阀功能	3/2		5/2		5/3		
阀的订货码	M32C	M32U	M52	B52	P53C	P53U	P53E
阀宽 [mm]	26.5						
额定尺寸 [mm]	6.3		6.9		6.5		6.3
设计	滑阀						
气流方向	采用外先导时可逆						
先导气源	内部或外部						
驱动方式	先导控制						
手控装置	非锁定式, 锁定式						
非重叠	是						
密封原理	柔性						
安装方式	可选通过通孔安装或通过气路板安装						
标准额定流量 [qN]	1000		1300	1300	1200	1000	
驱动方式	电气						
安装位置	任意						
排气功能	带流量控制						
气接口 1, 2, 4, 3, 5	G1/4						
辅助先导气口 12/14	M5						
先导排气口 82/84	M5						
CRC <sup>1)</sup>	2						

1) 耐腐蚀等级CRC 2 符合Festo FN 940070标准  
中等腐蚀强度。室内应用, 有凝结发生。外部可视元件具备基本的涂层表面, 可直接与工业环境或与冷却液、润滑剂等介质接触。

技术参数 - 两位三通阀					
阀的订货码	M32C			M32U	
常态位置	关闭			打开	
稳态位置	单电控			单电控	
复位方式	气弹簧		机械弹簧	气弹簧	机械弹簧
切换时间	开	13	11	12	11
	关	26	40	26	39
	切换	-	-	-	-
产品重量 (不含电磁线圈) [g]	244		244	244	
产品重量 (含电磁线圈) [g]	297		297	297	

## 电磁阀 VUVS

技术参数 - 电磁阀, 规格25

技术参数 - 两位五通阀				
阀的订货码		M52		B52
常态位置		-		-
稳态位置		单电控		双电控
复位方式		气弹簧	机械弹簧	-
切换时间	开	19	12	-
	关	35	47	-
	切换	-	-	11
产品重量 (不含电磁线圈)	[g]	311	311	322
产品重量 (含电磁线圈)	[g]	363	363	428

技术参数 - 三位五通阀				
阀的订货码		P53C	P53U	P53E
常态位置/中位		关闭	加压	排气
稳态位置		单电控		
复位方式		机械弹簧		
切换时间	开	13	14	14
	关	42	48	48
	切换	26	25	25
产品重量 (不含电磁线圈)	[g]	324	324	324
产品重量 (含电磁线圈)	[g]	430	430	430

工作和环境条件					
阀的订货码		M32	M52	B52	P53
工作介质		压缩空气符合ISO 8573-1:2010 [7:4:4]			
先导介质		压缩空气符合ISO 8573-1:2010 [7:4:4]			
工作介质/先导介质说明		可进行润滑(一旦使用, 必须始终润滑)			
带内先导时的工作压力	[bar]	2.5 ... 10		1.5 ... 10	2.5 ... 10
带外先导时的工作压力	[bar]	-0.9 ... +10			
先导压力	[bar]	2.5 ... 10		1.5 ... 10	2.5 ... 10
环境温度	[°C]	-10 ... +60			
介质温度	[°C]	-10 ... +60			

电气数据			
		带电磁线圈	不带电磁线圈
电气接口		插头类型C, 插头类型B	
工作电压	[V DC]	24	通过电磁线圈 → Internet: vacf
允许的电压波动	[%]	10	
性能	[W]	3.3	
持续通电率 ED	[%]	100	
防护等级, 符合EN 60529		IP65, 带插头插座	

材料信息	
壳体	压铸铝
密封件	HNBR, NBR
滑阀	精制铝合金
材料说明	符合 RoHS



# 电磁阀 VUVS

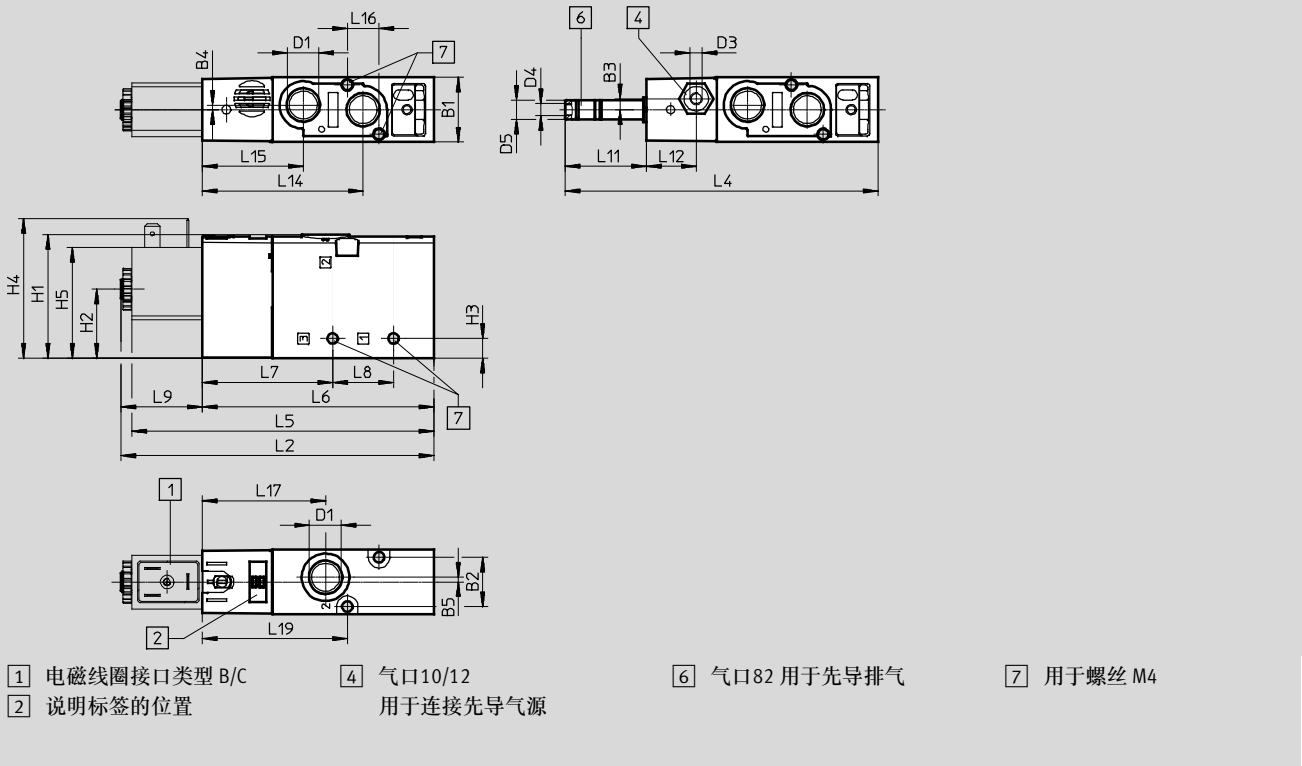
技术参数 - 电磁阀, 规格25

## 尺寸

两位三通阀, 带电磁线圈

CAD 相关数据 → [www.festo.com.cn](http://www.festo.com.cn)

两位三通阀, 不带电磁线圈



型号	B1	B2	B3	B4	B5	D1	D3	D4	D5	H1	H2	H3	H4	H5
VUVS-L25-M32...-D-G14-...	26.5	20.2	-	1.9	1.9	G1/4	-	M5	8	50.5	28.2	8	57.2	45.2
VUVS-L25-M32...-ZD-G14-...			4.5			G1/4	M5	M5						

型号	L2	L4	L5	L6	L7	L8	L9	L11	L12	L14	L15	L16	L17	L19
VUVS-L25-M32...-D-G14-...	129.2	128.1	123.8	94.8	53.3	25	34.4	33.3	-	65.8	41.3	13	50.4	59.3
VUVS-L25-M32...-ZD-G14-...									203					

# 电磁阀 VUVS

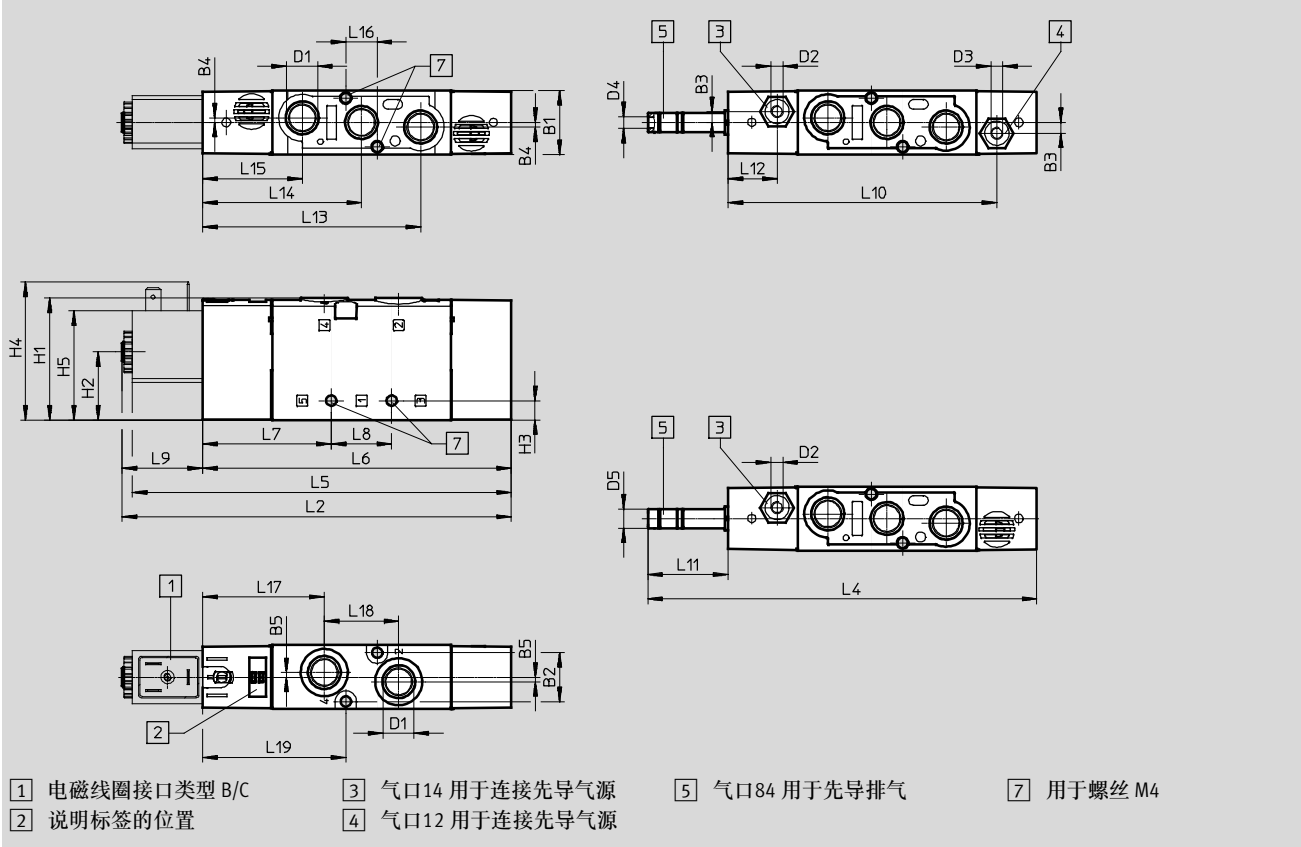
技术参数 - 电磁阀, 规格25

## 尺寸

CAD 相关数据 → [www.festo.com.cn](http://www.festo.com.cn)

两位五通阀, 带电磁线圈

两位五通阀, 不带电磁线圈



型号	B1	B2	B3	B4	B5	D1	D2	D3	D4	D5	H1	H2	H3	H4	H5
VUVS-L25-M52-...D-G14-...	26.5	20.2	-	1.9	1.9	G1/4	-	-	M5	8	50.5	28.2	8	57.2	45.2
VUVS-L25-M52-...ZD-G14-...			4.5			G1/4	M5	M5	M5						

型号	L2	L4	L5	L6	L7	L8	L9	L10	L11	L12	L13	L14	L15	L16	L17	L18	L19
VUVS-L25-M52-...D-G14-...	162.2	161.1	156.8	127.8	53.3	25	34.4	-	33.3	-	90.3	65.8	41.3	13	50.4	30.8	59.3
VUVS-L25-M52-...ZD-G14-...								111.3		20.3							

# 电磁阀 VUVS

技术参数 - 电磁阀, 规格25

## 尺寸

CAD 相关数据 → [www.festo.com.cn](http://www.festo.com.cn)

三位五通阀 和 两位五通阀, 双电控, 带电磁线圈

三位五通阀 和 两位五通阀, 双电控, 不带电磁线圈

1 电磁线圈接口类型 B/C      3 气口14 用于连接先导气源      5 气口84 用于先导排气      7 用于螺丝 M4  
 2 说明标签的位置      4 气口12 用于连接先导气源      6 气口82 用于先导排气

型号	B1	B2	B3	B4	B5	D1	D2	D3	D4	D5	H1	H2	H3	H4	H5
VUVS-L25-P53...-MD-G14-...	26.5	20.2	-	1.9	1.9	G1/4	-	-	M5	8	50.5	28.2	8	57.2	45.2
VUVS-L25-P53...-MZD-G14-...			4.5				M5	M5							
VUVS-L25-B52-D-G14-...			-				-	-							
VUVS-L25-B52-ZD-G14-...			4.5				M5	M5							

型号	L1	L2	L3	L4	L5	L6	L7	L8	L9	L10	L11
VUVS-L25-P53...-MD-G14-...	200.3	166	198.2	164.9	160.6	131.6	53.3	25	33.3	-	33.3
VUVS-L25-P53...-MZD-G14-...										111.3	
VUVS-L25-B52-D-G14-...										-	
VUVS-L25-B52-ZD-G14-...										111.3	

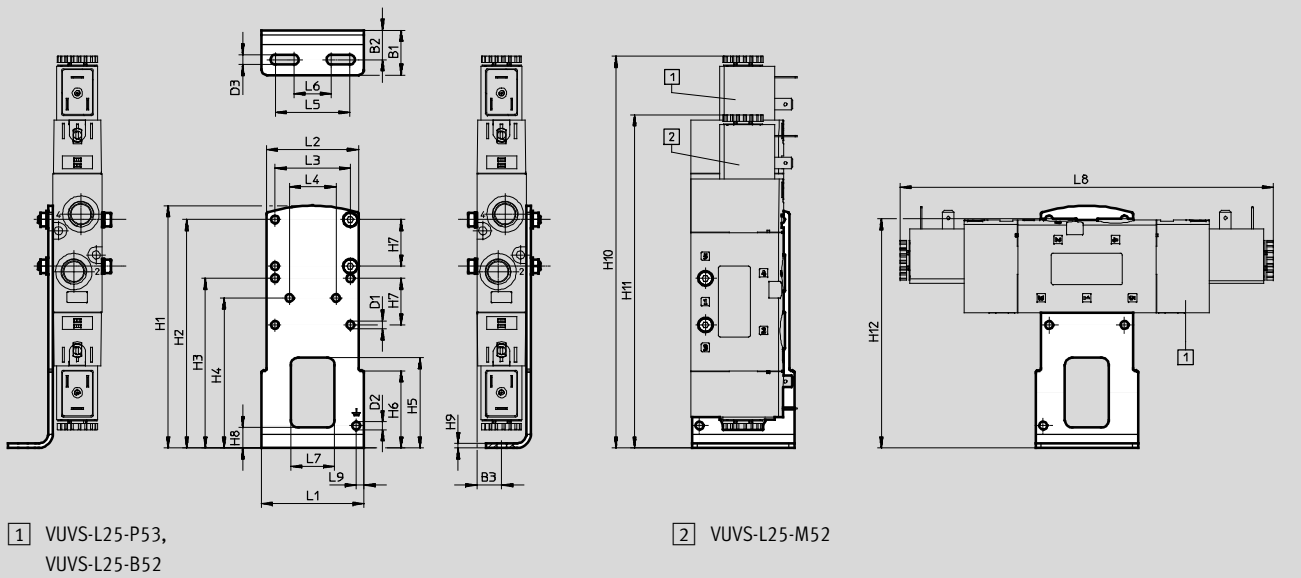
型号	L12	L13	L14	L15	L16	L17	L18	L19
VUVS-L25-P53...-MD-G14-...	-	90.3	65.8	41.3	13	50.4	30.8	59.3
VUVS-L25-P53...-MZD-G14-...	20.3							
VUVS-L25-B52-D-G14-...	-							
VUVS-L25-B52-ZD-G14-...	20.3							

# 电磁阀 VUVS

附件 - 阀, 规格25

## 尺寸

脚架安装



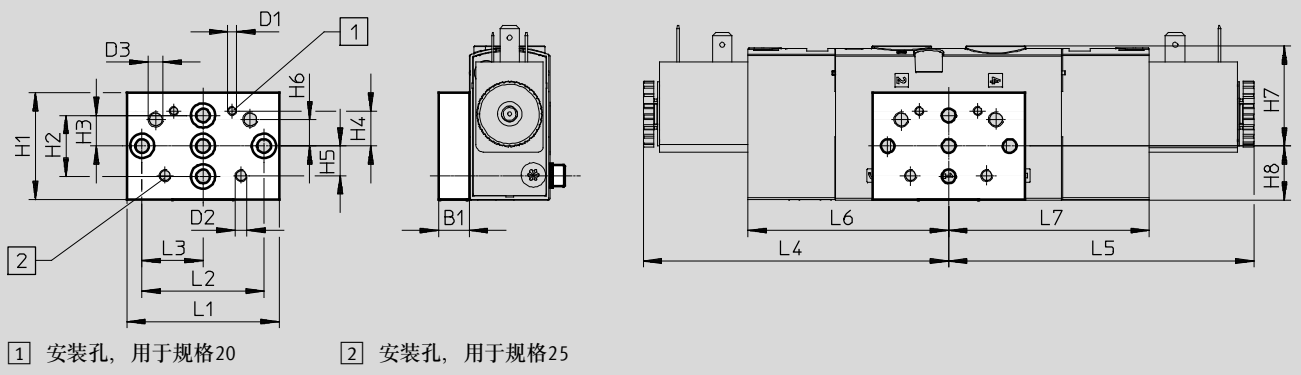
型号		B1	B2	B3	D1 Ø	D2 Ø	D3 Ø	H1	H2	H3	H4	H5
VAME-B10-25-A	VUVS-L25-B52/P53	24	15.8	13.3	4.2	4.2	5.2	130	122.5	91	80.5	48.5
	VUVS-L25-M52											
	VUVS-L25-M32											

型号		H6	H7	H8	H9	H10	H11	H12
VAME-B10-25-A	VUVS-L25-B52/P53	41.5	25	11	2.5	210	-	123
	VUVS-L25-M52					-	178.7	
	VUVS-L25-M32					139	-	

型号		L1	L2	L3	L4	L5	L6	L7	L8	L9
VAME-B10-25-A	VUVS-L25-B52/P53	55	49.4	40.4	25	40	20	23.5	198.2	4.1
	VUVS-L25-M52								161.1	
	VUVS-L25-M32								128.1	

## 尺寸

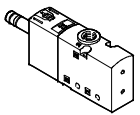
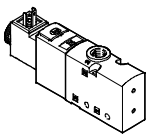
墙面安装件



型号		B1	D1	D2	D3	H1	H2	H3	H4	H5	H6	H7	H8	L1	L2	L3	L4	L5	L6	L7
VAME-B10-20-W	VUVS-L25-B52/P53	10	M3	M4	M5	35	20	10	11.5	9.7	8.7	32.8	17.7	50	40	20	100	100	65.8	65.8
	VUVS-L25-M52																-	-	62	
	VUVS-L25-M32																-	-	29	

# 电磁阀 VUVS/阀岛 VTUS

订货数据 - 电磁阀

订货数据				
	代码	阀功能	订货号	型号
两位三通阀, 不带电磁线圈				
	单电控, 关闭			
	M32C-A	气弹簧复位, 内先导气源, 气流方向不可逆	575471	VUVS-L25-M32C-AD-G14-F8
		气弹簧复位, 外先导气源, 气流方向可逆	575472	VUVS-L25-M32C-AZD-G14-F8
	M32C-M	机械弹簧复位, 内先导气源, 气流方向不可逆	575473	VUVS-L25-M32C-MD-G14-F8
		机械弹簧复位, 外先导气源, 气流方向可逆	575474	VUVS-L25-M32C-MZD-G14-F8
	单电控, 打开			
	M32U-A	气弹簧复位, 内先导气源, 气流方向不可逆	575486	VUVS-L25-M32U-AD-G14-F8
		气弹簧复位, 外先导气源, 气流方向可逆	575487	VUVS-L25-M32U-AZD-G14-F8
	M32U-M	机械弹簧复位, 内先导气源, 气流方向不可逆	575488	VUVS-L25-M32U-MD-G14-F8
		机械弹簧复位, 外先导气源, 气流方向可逆	575489	VUVS-L25-M32U-MZD-G14-F8
两位三通阀, 带电磁线圈 (24 V DC)				
	单电控, 关闭, 类型C			
	M32C-A	气弹簧复位, 内先导气源, 气流方向不可逆	575475	VUVS-L25-M32C-AD-G14-F8-1C1
		气弹簧复位, 外先导气源, 气流方向可逆	575476	VUVS-L25-M32C-AZD-G14-F8-1C1
	M32C-M	机械弹簧复位, 内先导气源, 气流方向不可逆	575477	VUVS-L25-M32C-MD-G14-F8-1C1
		机械弹簧复位, 外先导气源, 气流方向可逆	575478	VUVS-L25-M32C-MZD-G14-F8-1C1
	单电控, 关闭, 类型B			
	M32C-A	气弹簧复位, 内先导气源, 气流方向不可逆	575479	VUVS-L25-M32C-AD-G14-F8-1B2
		气弹簧复位, 外先导气源, 气流方向可逆	575480	VUVS-L25-M32C-AZD-G14-F8-1B2
	M32C-M	机械弹簧复位, 内先导气源, 气流方向不可逆	575481	VUVS-L25-M32C-MD-G14-F8-1B2
		机械弹簧复位, 外先导气源, 气流方向可逆	575482	VUVS-L25-M32C-MZD-G14-F8-1B2

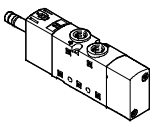
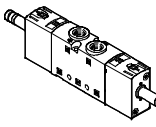
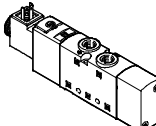
# 电磁阀 VUVS/阀岛 VTUS

订货数据 - 电磁阀

订货数据			
	代码	阀功能	订货号 型号
两位三通阀, 带电磁线圈 (24 V DC)			
	单电控, 打开, 类型C		
	M32U-A	气弹簧复位, 内先导气源, 气流方向不可逆	575490 VUVS-L25-M32U-AD-G14-F8-1C1
	M32U-A	气弹簧复位, 外先导气源, 气流方向可逆	575491 VUVS-L25-M32U-AZD-G14-F8-1C1
	M32U-M	机械弹簧复位, 内先导气源, 气流方向不可逆	575492 VUVS-L25-M32U-MD-G14-F8-1C1
	M32U-M	机械弹簧复位, 外先导气源, 气流方向可逆	575493 VUVS-L25-M32U-MZD-G14-F8-1C1
	单电控, 打开, 类型B		
	M32U-A	气弹簧复位, 内先导气源, 气流方向不可逆	575494 VUVS-L25-M32U-AD-G14-F8-1B2
		气弹簧复位, 外先导气源, 气流方向可逆	575495 VUVS-L25-M32U-AZD-G14-F8-1B2
	M32U-M	机械弹簧复位, 内先导气源, 气流方向不可逆	575496 VUVS-L25-M32U-MD-G14-F8-1B2
		机械弹簧复位, 外先导气源, 气流方向可逆	575497 VUVS-L25-M32U-MZD-G14-F8-1B2

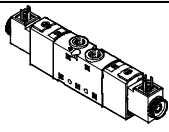
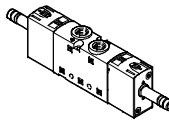
# 电磁阀 VUVS/阀岛 VTUS

订货数据 - 电磁阀

订货数据				
	代码	阀功能	订货号	型号
<b>两位五通阀，不带电磁线圈</b>				
	<b>单电控</b>			
	M52-A	气弹簧复位， 内先导气源， 气流方向不可逆	575501	VUVS-L25-M52-AD-G14-F8
		气弹簧复位， 外先导气源， 气流方向可逆	575502	VUVS-L25-M52-AZD-G14-F8
	M52-M	机械弹簧复位， 内先导气源， 气流方向不可逆	575509	VUVS-L25-M52-MD-G14-F8
		机械弹簧复位， 外先导气源， 气流方向可逆	575510	VUVS-L25-M52-MZD-G14-F8
		<b>双电控</b>		
B52		内先导气源， 气流方向不可逆	575516	VUVS-L25-B52-D-G14-F8
		外先导气源， 气流方向可逆	575517	VUVS-L25-B52-ZD-G14-F8
<b>两位五通阀，带电磁线圈 (24 V DC)</b>				
	<b>单电控, 类型C</b>			
	M52-A	气弹簧复位， 内先导气源， 气流方向不可逆	575503	VUVS-L25-M52-AD-G14-F8-1C1
		气弹簧复位， 外先导气源， 气流方向可逆	575504	VUVS-L25-M52-AZD-G14-F8-1C1
	M52-M	机械弹簧复位， 内先导气源， 气流方向不可逆	575511	VUVS-L25-M52-MD-G14-F8-1C1
		机械弹簧复位， 外先导气源， 气流方向可逆	575512	VUVS-L25-M52-MZD-G14-F8-1C1
	<b>单电控, 类型B</b>			
	M52-A	气弹簧复位， 内先导气源， 气流方向不可逆	575505	VUVS-L25-M52-AD-G14-F8-1B2
		气弹簧复位， 外先导气源， 气流方向可逆	575506	VUVS-L25-M52-AZD-G14-F8-1B2
	M52-M	机械弹簧复位， 内先导气源， 气流方向不可逆	575513	VUVS-L25-M52-MD-G14-F8-1B2
		机械弹簧复位， 外先导气源， 气流方向可逆	575514	VUVS-L25-M52-MZD-G14-F8-1B2

# 电磁阀 VUVS/阀岛 VTUS

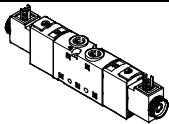
订货数据 - 电磁阀

订货数据				
	代码	阀功能	订货号	型号
两位五通阀, 带电磁线圈 (24 V DC)				
	双电控, 类型C			
	B52	内先导气源, 气流方向不可逆	575518	VUVS-L25-B52-D-G14-F8-1C1
		外先导气源, 气流方向可逆	575519	VUVS-L25-B52-ZD-G14-F8-1C1
	双电控, 类型B			
	B52	内先导气源, 气流方向不可逆	575520	VUVS-L25-B52-D-G14-F8-1B2
		外先导气源, 气流方向可逆	575521	VUVS-L25-B52-ZD-G14-F8-1B2
三位五通阀, 不带电磁线圈				
	关闭			
	P53C	机械弹簧复位, 内先导气源, 气流方向不可逆	575523	VUVS-L25-P53C-MD-G14-F8
		机械弹簧复位, 外先导气源, 气流方向可逆	575524	VUVS-L25-P53C-MZD-G14-F8
	排气			
	P53E	机械弹簧复位, 内先导气源, 气流方向不可逆	575537	VUVS-L25-P53E-MD-G14-F8
		机械弹簧复位, 外先导气源, 气流方向可逆	575538	VUVS-L25-P53E-MZD-G14-F8
	加压			
	P53U	机械弹簧复位, 内先导气源, 气流方向不可逆	575530	VUVS-L25-P53U-MD-G14-F8
		机械弹簧复位, 外先导气源, 气流方向可逆	575531	VUVS-L25-P53U-MZD-G14-F8



# 电磁阀 VUVS/阀岛 VTUS

订货数据 - 电磁阀

订货数据			
	代码	阀功能	订货号 型号
三位五通阀, 带电磁线圈 (24 V DC)			
	关闭, 类型C		
	P53C	机械弹簧复位, 内先导气源, 气流方向不可逆	575525 VUVS-L25-P53C-MD-G14-F8-1C1
		机械弹簧复位, 外先导气源, 气流方向可逆	575526 VUVS-L25-P53C-MZD-G14-F8-1C1
	排气, 类型C		
	P53E	机械弹簧复位, 内先导气源, 气流方向不可逆	575539 VUVS-L25-P53E-MD-G14-F8-1C1
		机械弹簧复位, 外先导气源, 气流方向可逆	575540 VUVS-L25-P53E-MZD-G14-F8-1C1
	加压, 类型C		
	P53U	机械弹簧复位, 内先导气源, 气流方向不可逆	575532 VUVS-L25-P53U-MD-G14-F8-1C1
		机械弹簧复位, 外先导气源, 气流方向可逆	575533 VUVS-L25-P53U-MZD-G14-F8-1C1
	关闭, 类型B		
	P53C	机械弹簧复位, 内先导气源, 气流方向不可逆	575527 VUVS-L25-P53C-MD-G14-F8-1B2
		机械弹簧复位, 外先导气源, 气流方向可逆	575528 VUVS-L25-P53C-MZD-G14-F8-1B2
	排气, 类型B		
	P53E	机械弹簧复位, 内先导气源, 气流方向不可逆	575541 VUVS-L25-P53E-MD-G14-F8-1B2
		机械弹簧复位, 外先导气源, 气流方向可逆	575542 VUVS-L25-P53E-MZD-G14-F8-1B2
	加压, 类型B		
	P53U	机械弹簧复位, 内先导气源, 气流方向不可逆	575534 VUVS-L25-P53U-MD-G14-F8-1B2
		机械弹簧复位, 外先导气源, 气流方向可逆	575535 VUVS-L25-P53U-MZD-G14-F8-1B2

# 电磁阀 VUVS/阀岛 VTUS




订货数据 - 电磁阀

订货数据				订货号	型号
<b>阀的电磁线圈</b>					
	气孔样式 C, 符合 DIN EN 175301-803	12 V DC		8030810	VACF-B-C1-5
		24 V DC		8030811	VACF-B-C1-1
		48 V DC		8030812	VACF-B-C1-7
		24 V AC/50-60 Hz		8030813	VACF-B-C1-1A
		48 V AC		8030814	VACF-B-C1-7A
		110/120 V AC/50-60 Hz		8030815	VACF-B-C1-16B
		230/240 V AC/50-60 Hz		8030817	VACF-B-C1-3W
	气孔样式 B, 符合 DIN EN 175301-803	12 V DC		8030801	VACF-B-B2-5
		24 V DC		8030802	VACF-B-B2-1
		48 V DC		8030803	VACF-B-B2-7
		24 V AC/50-60 Hz		8030804	VACF-B-B2-1A
		48 V AC/50-60 Hz		8030805	VACF-B-B2-7A
		110/120 V AC/50-60 Hz		8030806	VACF-B-B2-16B
		230/240 V AC/50-60 Hz		8030808	VACF-B-B2-3W
<b>密封组件</b>					
	用于电磁阀，以确保达到防护等级 IP67			8034609	VAMC-B10-B-B-S8
<b>盖帽</b>					
	用于阀			8028240	VAMC-B10-20-CH2

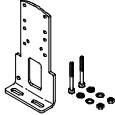
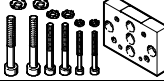
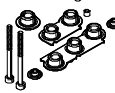
订货数据				订货号	型号	
<b>插座</b>						
	气孔样式 C, 符合 EN 175301-803					
	直角式插座, 3针	230 V AC	IP65	539712	MSSD-EB-M12	
	直角式插座, 4针		IP67	192745	MSSD-EB-S-M14	
	直角式插座, 3针, 直列式插头, M12, 2针	24 V DC	IP65	188024	MSSD-EB-M12-MONO	
	气孔样式 B, 符合 EN 175301-803					
	直角式插座, 3针	230 V AC	IP65	539710	MSSD-F-M16	
直角式插座, 4针		IP67	192746	MSSD-F-S-M16		
<b>插座, 带电缆</b>						
	气孔样式 C, 符合 EN 175301-803					
	直角式插座, 3针 电缆, 末端开放, 三线	24 V DC	LED	2.5 m	151688	KMEB-1-24-2,5-LED
				5 m	151689	KMEB-1-24-5-LED
				10 m	193457	KMEB-1-24-10-LED
		230 V AC	-	2.5 m	151690	KMEB-1-230AC-2,5
				5 m	151691	KMEB-1-230AC-5
	气孔样式 B, 符合 EN 175301-803					
	直角式插座, 3针 电缆, 末端开放, 三线	24 V DC	LED	2.5 m	30935	KMF-1-24DC-2,5-LED
				5 m	30937	KMF-1-24DC-5-LED
				10 m	193458	KMF-1-24-10-LED
		230 V AC	-	2.5 m	30936	KMF-1-230AC-2,5
				5 m	30938	KMF-1-230AC-5
<b>发光密封</b>						
	气孔样式 C, 符合 DIN EN 175301-803	24 V DC		151717	MEB-LD-12-24DC	
		230 V AC		151718	MEB-LD-230AC	
	气孔样式 B, 符合 DIN EN 175301-803	24 V DC		19143	MF-LD-12-24DC	
		230 V AC		19144	MF-LD-230AC	

# 电磁阀 VUVS/阀岛 VTUS

订货数据 - 电磁阀

订货数据					
说明		订货号	型号	PU <sup>1)</sup>	
带螺纹快插接头，带内六角					
	连接螺纹 M5，用于气管外径	4 mm	153315	QSM-M5-4-I	10
	连接螺纹 G1/4，用于气管外径	6 mm	186108	QS-G1/4-6-I	10
		8 mm	186110	QS-G1/4-8-I	10
		10 mm	186112	QS-G1/4-10-I	10
直角式带螺纹快插接头，带外六角					
	连接螺纹 G1/4，用于气管外径	6 mm	186118	QSL-G1/4-6	10
			132051	QSL-G1/4-6-100	100
	8 mm	186120	QSL-G1/4-8	10	
		132052	QSL-G1/4-8-50	50	
	10 mm	186122	QSL-G1/4-10	10	
		132053	QSL-G1/4-10-50	50	
直角式带螺纹快插接头，加长型，带外六角					
	连接螺纹 G1/4，用于气管外径	6 mm	186129	QSL-G1/4-6	10
		8 mm	186131	QSL-G1/4-8	10
		10 mm	186133	QSL-G1/4-10	10




1) 包装单位

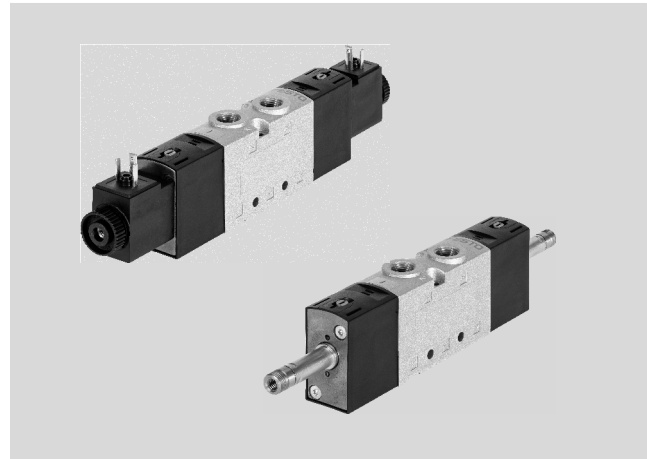
订货数据			
说明	重量 [g]	订货号	型号
脚架安装			
	包含脚架安装螺丝	130	2293485 VAME-B10-25-A
墙面安装件			
	包含墙面安装螺丝	53	576413 VAME-B10-20-W
可选备件			
	套件包含密封和螺丝	12	8035636 VAME-B10-25-MK

## 电磁阀 VUVS

技术参数 - 电磁阀, 规格30

FESTO

-  流量  
最高 2300 l/min
-  阀宽  
31mm
-  工作电压  
12, 24 V DC  
24, 110, 120, 230, 240 V AC



主要技术参数							
阀功能		3/2		5/2		5/3	
阀的订货码		M32C	M32U	M52	B52	P53C	P53U P53E
阀宽	[mm]	31					
额定尺寸	[mm]	9.4			8.9	8.1	
设计		滑阀					
气流方向		采用外先导时可逆					
先导气源		内部或外部					
驱动方式		先导控制					
手控装置		非锁定式, 锁定式					
非重叠		是					
密封原理		柔性					
安装方式		可选通过通孔安装或通过气路板安装					
标准额定流量	[qn]	2300	2300	2300	2000	1600	1600
驱动方式		电气					
安装位置		任意					
排气功能		带流量控制					
气接口		G3/8					
1, 2, 4, 3, 5		G3/8					
辅助先导气口 12/14		G1/8					
先导排气口 82/84		M5					
CRC <sup>1)</sup>		2					

1) 耐腐蚀等级CRC 2, 符合 Festo FN 940070标准  
中等腐蚀强度。室内应用, 有凝结发生。外部可视元件具备基本的涂层表面, 可直接与工业环境或与冷却液、润滑剂等介质接触。

技术参数 - 两位三通阀					
阀的订货码		M32C		M32U	
常态位置		关闭		打开	
稳态位置		单电控		单电控	
复位方式		气弹簧	机械弹簧	气弹簧	机械弹簧
切换时间	开	19	16	19	15
	关	36	58	37	57
	切换	-	-	-	-
产品重量 (不含电磁线圈)	[g]	354	354	354	354
产品重量 (含电磁线圈)	[g]	405	405	405	405

## 电磁阀 VUVS

技术参数 - 电磁阀, 规格30

技术参数 - 两位五通阀				
阀的订货码		M52		B52
常态位置		-		-
稳态位置		单电控		双电控
复位方式		气弹簧		机械弹簧
切换时间	开	24	17	-
	关	49	62	-
	切换	-	-	13
产品重量 (不含电磁线圈)	[g]	450	450	464
产品重量 (含电磁线圈)	[g]	500	500	565

技术参数 - 三位五通阀				
阀的订货码		P53C	P53U	P53E
常态位置/中位		关闭		加压
稳态位置		单电控		
复位方式		机械弹簧		
切换时间	开	17	18	20
	关	76	75	74
	切换	39	31	36
产品重量 (不含电磁线圈)	[g]	461	461	461
产品重量 (含电磁线圈)	[g]	562	562	562

工作和环境条件					
阀的订货码		M32	M52	B52	P53
工作介质		压缩空气符合ISO 8573-1:2010 [7:4:4]			
先导介质		压缩空气符合ISO 8573-1:2010 [7:4:4]			
工作介质/先导介质说明		可进行润滑(一旦使用, 必须始终润滑)			
带内先导时的工作压力	[bar]	2.5 ... 10		1.5 ... 10	2.5 ... 10
带外先导时的工作压力	[bar]	-0.9 ... +10			
先导压力	[bar]	2.5 ... 10		1.5 ... 10	2.5 ... 10
环境温度	[°C]	-10 ... +60			
介质温度	[°C]	-10 ... +60			

电气数据			
		带电磁线圈	不带电磁线圈
电气接口		通过电磁线圈	
工作电压	[V DC]	12 和 24 ±10%	
	[V AC]	24, 110, 120, 230, 240 ±10%	
持续通电率 ED	[%]	100	
防护等级, 符合EN 60529		IP65, 带插头插座	
允许的电压波动	[%]	100	

材料信息	
壳体	压铸铝
密封件	HNBR, NBR
滑阀	精制铝合金
材料说明	符合 RoHS

# 电磁阀 VUVS

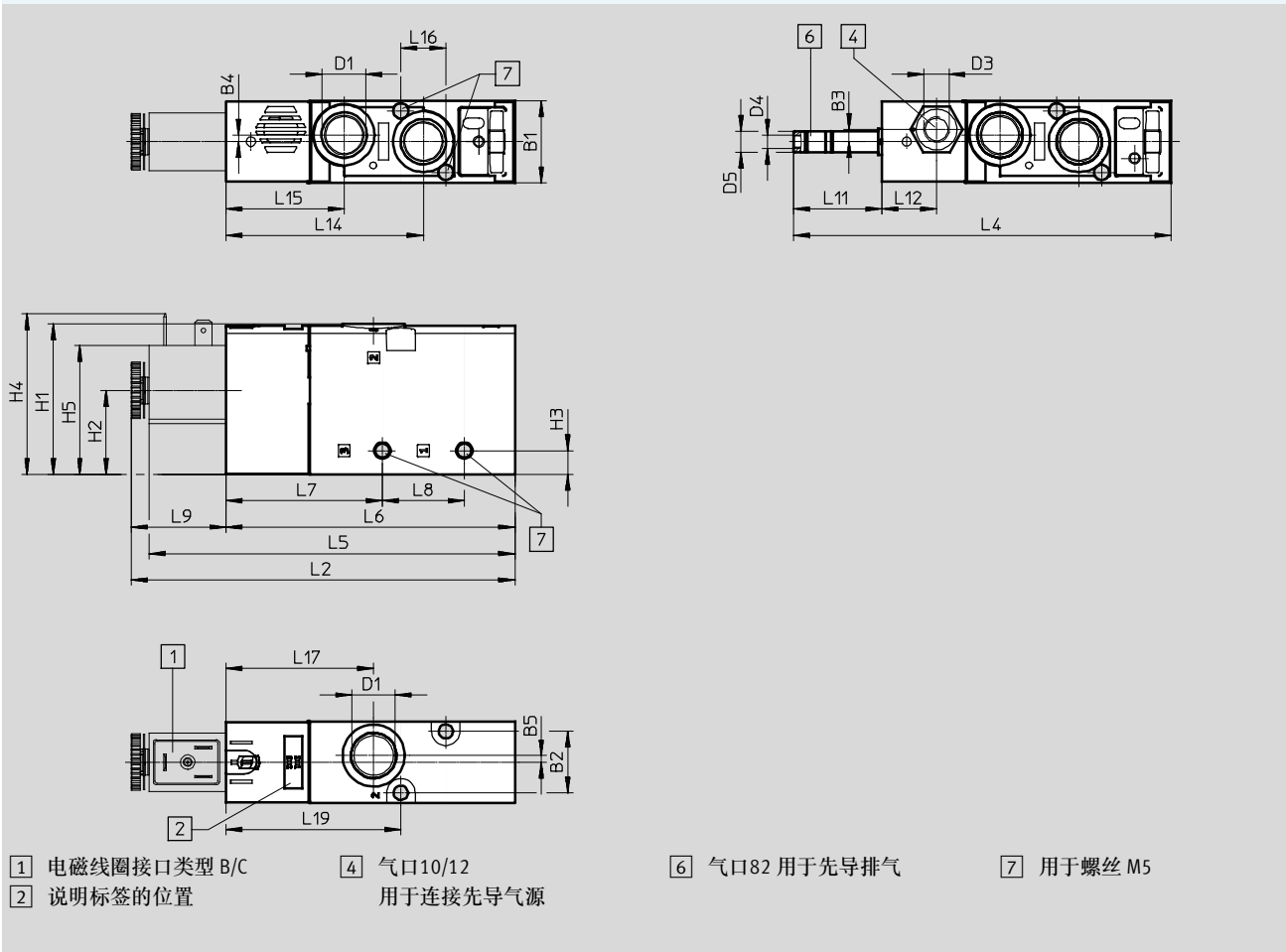
技术参数 - 电磁阀, 规格30

## 尺寸

两位三通阀, 带电磁线圈

CAD 相关数据 → [www.festo.com.cn](http://www.festo.com.cn)

两位三通阀, 不带电磁线圈



型号	B1	B2	B3	B4	B5	D1	D3	D4	D5 ∅	H1	H2	H3	H4	H5
VUVS-L30-M32...-D-G38-...	31	23.3	-	2.5	2.5	G3/8	-	M5	8	57	31.8	9	63.7	51.6
VUVS-L30-M32...-ZD-G38-...			4.6			G3/8	G1/8	M5						

型号	L2	L4	L5	L6	L7	L8	L9	L11	L12	L14	L15	L16	L17	L19
VUVS-L30-M32...-D-G38-...	144.9	142.8	139.5	109.5	59.3	31	35.4	33.3	-	74.8	44.8	17	56	66.3
VUVS-L30-M32...-ZD-G38-...									20.8					

# 电磁阀 VUVS

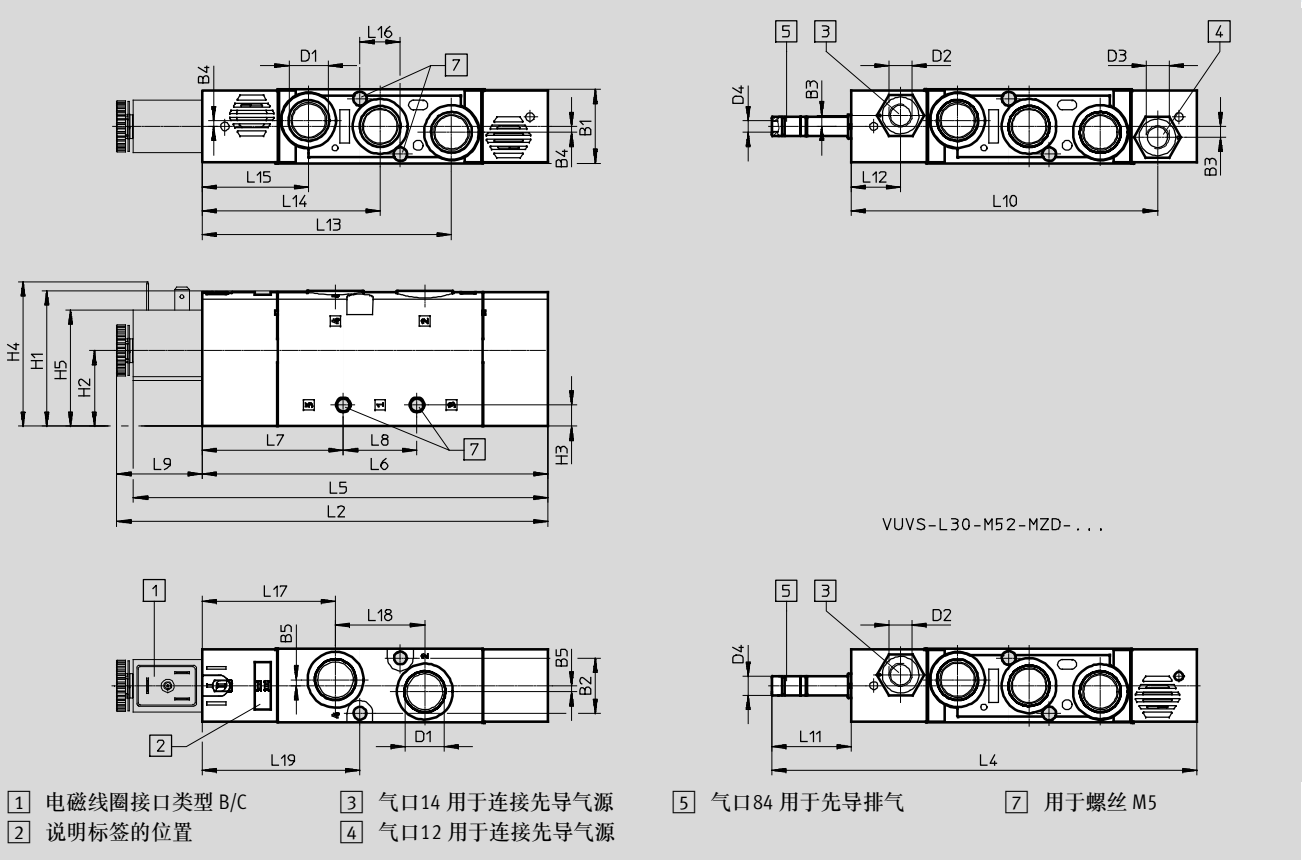
技术参数 - 电磁阀, 规格30

## 尺寸

两位五通阀, 带电磁线圈

CAD 相关数据 → [www.festo.com.cn](http://www.festo.com.cn)

两位五通阀, 不带电磁线圈



型号	B1	B2	B3	B4	B5	D1	D2	D3	D4	D5 ∅	H1	H2	H3	H4	H5
VUVS-L30-M52-...D-G38-...	31	23.3	-	2.5	2.5	G3/8	-	-	M5	8	57	31.8	9	63.7	51.6
VUVS-L30-M52-...ZD-G38-...			4.6			G3/8	G1/8	G1/8	M5						

型号	L2	L4	L5	L6	L7	L8	L9	L10	L11	L12	L13	L14	L15	L16	L17	L18	L19
VUVS-L30-M52-...D-G38-...	180.7	178.6	179.6	145.3	59.3	31	35.4	-	33.3	-	104.8	74.8	44.8	17	56	37.6	66.3
VUVS-L30-M52-...ZD-G38-...								128.8		208							

# 电磁阀 VUVS

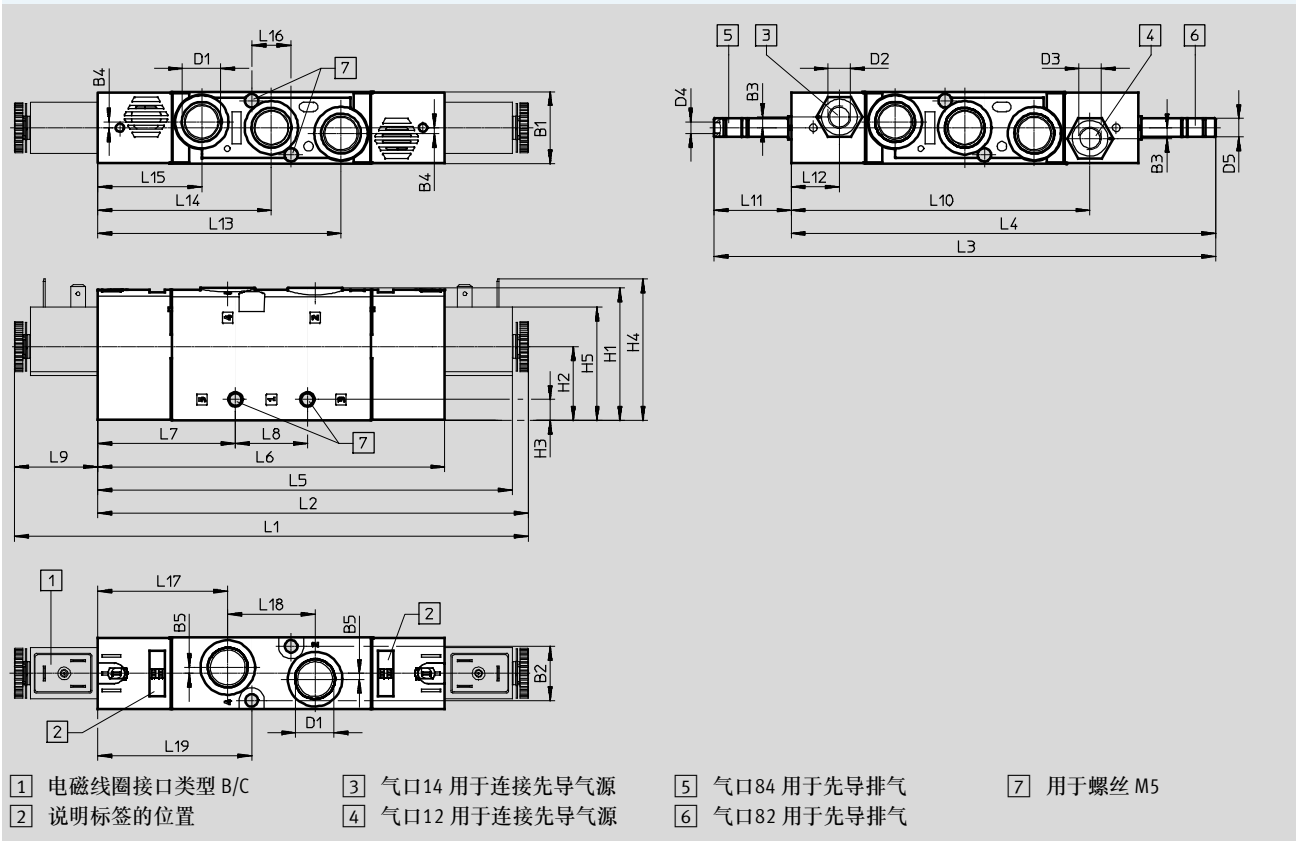
技术参数 - 电磁阀, 规格30

尺寸

CAD 相关数据 → [www.festo.com.cn](http://www.festo.com.cn)

三位五通阀 和 两位五通阀, 双电控, 带电磁线圈

三位五通阀 和 两位五通阀, 双电控, 不带电磁线圈



型号	B1	B2	B3	B4	B5	D1	D2	D3	D4	D5	H1	H2	H3	H4	H5
VUVS-L30-P53...-MD-G38-...	31	23.3	-	2.5	2.5	G3/8	-	-	M5	8	57	31.8	9	63.7	51.6
VUVS-L30-P53...-MZD-G38-...			4.6				G1/8	G1/8							
VUVS-L30-B52-D-G38-...			-				-	-							
VUVS-L30-B52-ZD-G38-...			4.6				G1/8	G1/8							

型号	L1	L2	L3	L4	L5	L6	L7	L8	L9	L10	L11
VUVS-L30-P53...-MD-G38-...	220.3	185	216.2	182.9	179.6	149.6	59.3	31	35.4	-	33.3
VUVS-L30-P53...-MZD-G38-...										128.8	
VUVS-L30-B52-D-G38-...										-	
VUVS-L30-B52-ZD-G38-...										128.8	

型号	L12	L13	L14	L15	L16	L17	L18	L19
VUVS-L30-P53...-MD-G38-...	-	104.8	74.8	44.8	17	56	37.6	66.3
VUVS-L30-P53...-MZD-G38-...	20.8							
VUVS-L30-B52-D-G38-...	-							
VUVS-L30-B52-ZD-G38-...	20.8							

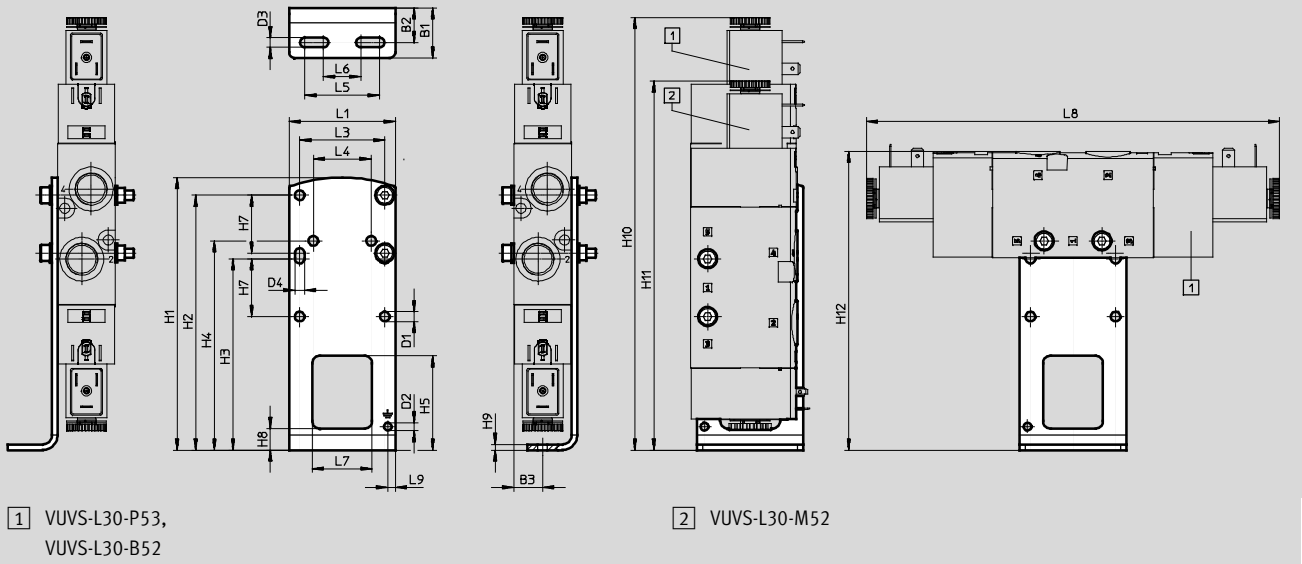


# 电磁阀 VUVS

附件 - 阀, 规格30

## 尺寸

脚架安装



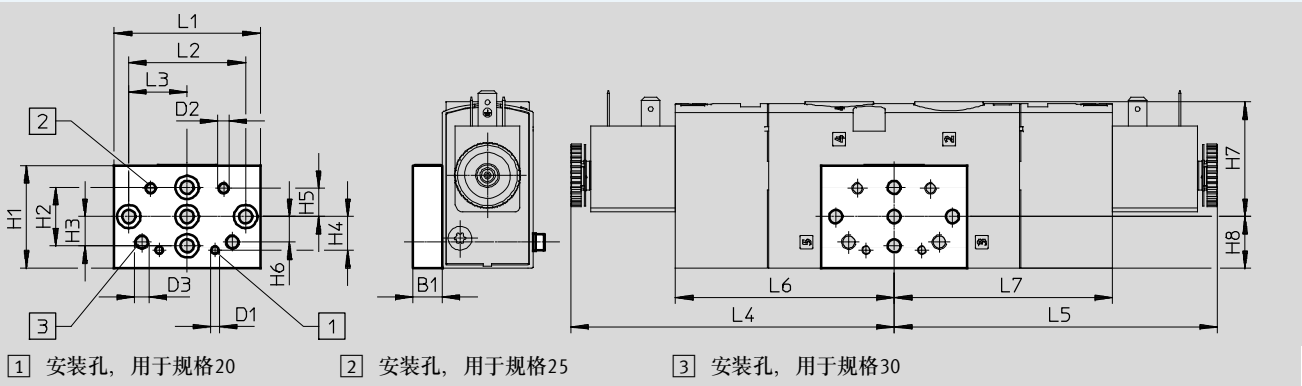
型号		B1	B2	B3	D1 Ø	D2 Ø	D3 Ø	D4 Ø	H1	H2	H3	H4	H5
VAME-B10-30-A	VUVS-L30-B52/P53	26.8	18.5	15.5	5.2	4.2	5.2	5.2	146	136.5	102.5	112	50.5
	VUVS-L30-M52												
	VUVS-L30-M32												

型号		H6	H7	H8	H9	H10	H11	H12
VAME-B10-30-A	VUVS-L30-B52/P53	-	31	11.5	3	231.2	-	160
	VUVS-L30-M52					-	197.2	
	VUVS-L30-M32					155.7	-	

型号		L1	L2	L3	L4	L5	L6	L7	L8	L9
VAME-B10-30-A	VUVS-L30-B52/P53	57	-	45.6	31	40	20	32	220.3	4.1
	VUVS-L30-M52								180.7	
	VUVS-L30-M32								144.9	

## 尺寸

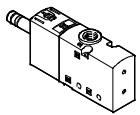
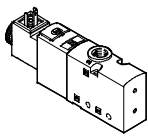
墙面安装件



型号		B1	D1	D2	D3	H1	H2	H3	H4	H5	H6	H7	H8	L1	L2	L3	L4	L5	L6	L7
VAME-B10-20-W	VUVS-L30-B52/P53	10	M3	M4	M5	35	20	10	11.5	9.7	8.7	39.3	17.7	50	40	20	110.2	110.2	74.8	74.8
	VUVS-L30-M52																-		70.5	
	VUVS-L30-M32																-		34.7	

# 电磁阀 VUVS/阀岛 VTUS

订货数据 - 电磁阀

订货数据			
	代码	阀功能	订货号 型号
两位三通阀, 不带电磁线圈			
	单电控, 关闭		
	M32C-A	气弹簧复位, 内先导气源, 气流方向不可逆	575564 VUVS-L30-M32C-AD-G38-F8
		气弹簧复位, 外先导气源, 气流方向可逆	575565 VUVS-L30-M32C-AZD-G38-F8
	M32C-M	机械弹簧复位, 内先导气源, 气流方向不可逆	575566 VUVS-L30-M32C-MD-G38-F8
		机械弹簧复位, 外先导气源, 气流方向可逆	575567 VUVS-L30-M32C-MZD-G38-F8
	单电控, 打开		
	M32U-A	气弹簧复位, 内先导气源, 气流方向不可逆	575579 VUVS-L30-M32U-AD-G38-F8
		气弹簧复位, 外先导气源, 气流方向可逆	575580 VUVS-L30-M32U-AZD-G38-F8
	M32U-M	机械弹簧复位, 内先导气源, 气流方向不可逆	575581 VUVS-L30-M32U-MD-G38-F8
		机械弹簧复位, 外先导气源, 气流方向可逆	575582 VUVS-L30-M32U-MZD-G38-F8
两位三通阀, 带电磁线圈 (24 V DC)			
	单电控, 关闭, 类型C		
	M32C-A	气弹簧复位, 内先导气源, 气流方向不可逆	575568 VUVS-L30-M32C-AD-G38-F8-1C1
		气弹簧复位, 外先导气源, 气流方向可逆	575569 VUVS-L30-M32C-AZD-G38-F8-1C1
	M32C-M	机械弹簧复位, 内先导气源, 气流方向不可逆	575570 VUVS-L30-M32C-MD-G38-F8-1C1
		机械弹簧复位, 外先导气源, 气流方向可逆	575571 VUVS-L30-M32C-MZD-G38-F8-1C1
	单电控, 关闭, 类型B		
	M32C-A	气弹簧复位, 内先导气源, 气流方向不可逆	575572 VUVS-L30-M32C-AD-G38-F8-1B2
		气弹簧复位, 外先导气源, 气流方向可逆	575573 VUVS-L30-M32C-AZD-G38-F8-1B2
	M32C-M	机械弹簧复位, 内先导气源, 气流方向不可逆	575574 VUVS-L30-M32C-MD-G38-F8-1B2
		机械弹簧复位, 外先导气源, 气流方向可逆	575575 VUVS-L30-M32C-MZD-G38-F8-1B2

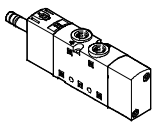
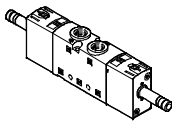
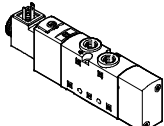
# 电磁阀 VUVS/阀岛 VTUS

订货数据 - 电磁阀

订货数据				
	代码	阀功能	订货号	型号
两位三通阀, 带电磁线圈 (24 V DC)				
	单电控, 打开, 类型C			
	M32U-A	气弹簧复位, 内先导气源, 气流方向不可逆	575583	VUVS-L30-M32U-AD-G38-F8-1C1
	M32U-A	气弹簧复位, 外先导气源, 气流方向可逆	575584	VUVS-L30-M32U-AZD-G38-F8-1C1
	M32U-M	机械弹簧复位, 内先导气源, 气流方向不可逆	575585	VUVS-L30-M32U-MD-G38-F8-1C1
	M32U-M	机械弹簧复位, 外先导气源, 气流方向可逆	575586	VUVS-L30-M32U-MZD-G38-F8-1C1
	单电控, 打开, 类型B			
	M32U-A	气弹簧复位, 内先导气源, 气流方向不可逆	575587	VUVS-L30-M32U-AD-G38-F8-1B2
		气弹簧复位, 外先导气源, 气流方向可逆	575588	VUVS-L30-M32U-AZD-G38-F8-1B2
	M32U-M	机械弹簧复位, 内先导气源, 气流方向不可逆	575589	VUVS-L30-M32U-MD-G38-F8-1B2
		机械弹簧复位, 外先导气源, 气流方向可逆	575590	VUVS-L30-M32U-MZD-G38-F8-1B2

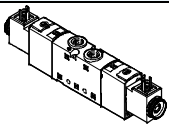
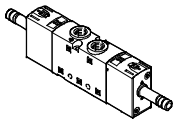
# 电磁阀 VUVS/阀岛 VTUS

订货数据 - 电磁阀

订货数据			
	代码	阀功能	订货号 型号
两位五通阀, 不带电磁线圈			
	单电控		
	M52-A	气弹簧复位, 内先导气源, 气流方向不可逆	575594 VUVS-L30-M52-AD-G38-F8
		气弹簧复位, 外先导气源, 气流方向可逆	575595 VUVS-L30-M52-AZD-G38-F8
	M52-M	机械弹簧复位, 内先导气源, 气流方向不可逆	575602 VUVS-L30-M52-MD-G38-F8
		机械弹簧复位, 外先导气源, 气流方向可逆	575603 VUVS-L30-M52-MZD-G38-F8
		双电控	
B52		内先导气源, 气流方向不可逆	575609 VUVS-L30-B52-D-G38-F8
		外先导气源, 气流方向可逆	575610 VUVS-L30-B52-ZD-G38-F8
两位五通阀, 带电磁线圈 (24 V DC)			
	单电控, 类型C		
	M52-A	气弹簧复位, 内先导气源, 气流方向不可逆	575596 VUVS-L30-M52-AD-G38-F8-1C1
		气弹簧复位, 外先导气源, 气流方向可逆	575597 VUVS-L30-M52-AZD-G38-F8-1C1
	M52-M	机械弹簧复位, 内先导气源, 气流方向不可逆	575604 VUVS-L30-M52-MD-G38-F8-1C1
		机械弹簧复位, 外先导气源, 气流方向可逆	575605 VUVS-L30-M52-MZD-G38-F8-1C1
	单电控, 类型B		
	M52-A	气弹簧复位, 内先导气源, 气流方向不可逆	575598 VUVS-L30-M52-AD-G38-F8-1B2
		气弹簧复位, 外先导气源, 气流方向可逆	575599 VUVS-L30-M52-AZD-G38-F8-1B2
	M52-M	机械弹簧复位, 内先导气源, 气流方向不可逆	575606 VUVS-L30-M52-MD-G38-F8-1B2
		机械弹簧复位, 外先导气源, 气流方向可逆	575607 VUVS-L30-M52-MZD-G38-F8-1B2

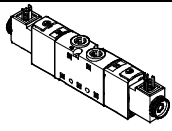
# 电磁阀 VUVS/阀岛 VTUS

订货数据 - 电磁阀

订货数据				
	代码	阀功能	订货号	型号
<b>两位五通阀, 带电磁线圈 (24 V DC)</b>				
	双电控, 类型C			
	B52	内先导气源, 气流方向不可逆	575611	VUVS-L30-B52-D-G38-F8-1C1
		外先导气源, 气流方向可逆	575612	VUVS-L30-B52-ZD-G38-F8-1C1
	双电控, 类型B			
	B52	内先导气源, 气流方向不可逆	575613	VUVS-L30-B52-D-G38-F8-1B2
		外先导气源, 气流方向可逆	575614	VUVS-L30-B52-ZD-G38-F8-1B2
<b>三位五通阀, 不带电磁线圈</b>				
	关闭			
	P53C	机械弹簧复位, 内先导气源, 气流方向不可逆	575616	VUVS-L30-P53C-MD-G38-F8
		机械弹簧复位, 外先导气源, 气流方向可逆	575617	VUVS-L30-P53C-MZD-G38-F8
	排气			
	P53E	机械弹簧复位, 内先导气源, 气流方向不可逆	575630	VUVS-L30-P53E-MD-G38-F8
		机械弹簧复位, 外先导气源, 气流方向可逆	575631	VUVS-L30-P53E-MZD-G38-F8
	加压			
	P53U	机械弹簧复位, 内先导气源, 气流方向不可逆	575623	VUVS-L30-P53U-MD-G38-F8
		机械弹簧复位, 外先导气源, 气流方向可逆	575624	VUVS-L30-P53U-MZD-G38-F8

# 电磁阀 VUVS/阀岛 VTUS

订货数据 - 电磁阀

订货数据			
	代码	阀功能	订货号 型号
三位五通阀, 带电磁线圈 (24 V DC)			
	关闭, 类型C		
	P53C	机械弹簧复位, 内先导气源, 气流方向不可逆	575618 VUVS-L30-P53C-MD-G38-F8-1C1
		机械弹簧复位, 外先导气源, 气流方向可逆	575619 VUVS-L30-P53C-MZD-G38-F8-1C1
	排气, 类型C		
	P53E	机械弹簧复位, 内先导气源, 气流方向不可逆	575632 VUVS-L30-P53E-MD-G38-F8-1C1
		机械弹簧复位, 外先导气源, 气流方向可逆	575633 VUVS-L30-P53E-MZD-G38-F8-1C1
	加压, 类型C		
	P53U	机械弹簧复位, 内先导气源, 气流方向不可逆	575625 VUVS-L30-P53U-MD-G38-F8-1C1
		机械弹簧复位, 外先导气源, 气流方向可逆	575626 VUVS-L30-P53U-MZD-G38-F8-1C1
	关闭, 类型B		
	P53C	机械弹簧复位, 内先导气源, 气流方向不可逆	575620 VUVS-L30-P53C-MD-G38-F8-1B2
		机械弹簧复位, 外先导气源, 气流方向可逆	575621 VUVS-L30-P53C-MZD-G38-F8-1B2
	排气, 类型B		
	P53E	机械弹簧复位, 内先导气源, 气流方向不可逆	575634 VUVS-L30-P53E-MD-G38-F8-1B2
		机械弹簧复位, 外先导气源, 气流方向可逆	575635 VUVS-L30-P53E-MZD-G38-F8-1B2
	加压, 类型B		
	P53U	机械弹簧复位, 内先导气源, 气流方向不可逆	575627 VUVS-L30-P53U-MD-G38-F8-1B2
		机械弹簧复位, 外先导气源, 气流方向可逆	575628 VUVS-L30-P53U-MZD-G38-F8-1B2

# 电磁阀 VUVS/阀岛 VTUS



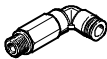
订货数据 - 电磁阀

订货数据				订货号	型号
<b>阀的电磁线圈</b>					
	气孔样式 C, 符合 DIN EN 175301-803	12 V DC		8030810	VACF-B-C1-5
		24 V DC		8030811	VACF-B-C1-1
		48 V DC		8030812	VACF-B-C1-7
		24 V AC/50-60 Hz		8030813	VACF-B-C1-1A
		48 V AC		8030814	VACF-B-C1-7A
		110/120 V AC/50-60 Hz		8030815	VACF-B-C1-16B
		230/240 V AC/50-60 Hz		8030817	VACF-B-C1-3W
	气孔样式 B, 符合 DIN EN 175301-803	12 V DC		8030801	VACF-B-B2-5
		24 V DC		8030802	VACF-B-B2-1
		48 V DC		8030803	VACF-B-B2-7
		24 V AC/50-60 Hz		8030804	VACF-B-B2-1A
		48 V AC/50-60 Hz		8030805	VACF-B-B2-7A
		110/120 V AC/50-60 Hz		8030806	VACF-B-B2-16B
		230/240 V AC/50-60 Hz		8030808	VACF-B-B2-3W
<b>密封组件</b>					
	用于电磁阀，以确保达到防护等级 IP67			8034609	VAMC-B10-B-B-S8
<b>盖帽</b>					
	用于阀			8028240	VAMC-B10-20-CH2

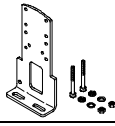
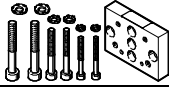
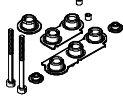
订货数据				订货号	型号	
<b>插座</b>						
	气孔样式 C, 符合 EN 175301-803					
	直角式插座, 3针	230 V AC	IP65	539712	MSSD-EB-M12	
	直角式插座, 4针		IP67	192745	MSSD-EB-S-M14	
	直角式插座, 3针, 直列式插头, M12, 2针	24 V DC	IP65	188024	MSSD-EB-M12-MONO	
	气孔样式 B, 符合 EN 175301-803					
	直角式插座, 3针	230 V AC	IP65	539710	MSSD-F-M16	
直角式插座, 4针		IP67	192746	MSSD-F-S-M16		
<b>插座, 带电缆</b>						
	气孔样式 C, 符合 EN 175301-803					
	直角式插座, 3针 电缆, 末端开放, 三线	24 V DC	LED	2.5 m	151688	KMEB-1-24-2,5-LED
				5 m	151689	KMEB-1-24-5-LED
				10 m	193457	KMEB-1-24-10-LED
		230 V AC	-	2.5 m	151690	KMEB-1-230AC-2,5
				5 m	151691	KMEB-1-230AC-5
	气孔样式 B, 符合 EN 175301-803					
	直角式插座, 3针 电缆, 末端开放, 三线	24 V DC	LED	2.5 m	30935	KMF-1-24DC-2.5-LED
				5 m	30937	KMF-1-24DC-5-LED
				10 m	193458	KMF-1-24-10-LED
		230 V AC	-	2.5 m	30936	KMF-1-230AC-2.5
				5 m	30938	KMF-1-230AC-5
<b>发光密封</b>						
	孔型样式 C, 符合 DIN EN 175301-803	24 V DC		151717	MEB-LD-12-24DC	
		230 V AC		151718	MEB-LD-230AC	
	孔型样式 B, 符合 DIN EN 175301-803	24 V DC		19143	MF-LD-12-24DC	
		230 V AC		19144	MF-LD-230AC	

# 电磁阀 VUVS/阀岛 VTUS

订货数据 - 电磁阀

订货数据					
说明	订货号	型号	PU <sup>1)</sup>		
带螺纹快插接头，带内六角					
	连接螺纹 G3/8，用于气管外径 4 mm	186106	QS-G1/8-4-I	10	
	连接螺纹 G3/8，用于气管外径 6 mm	186111	QS-G3/8-8-I	10	
	8 mm	186113	QS-G3/8-10-I	10	
	10 mm	186114	QS-G3/8-12-I	10	
直角式带螺纹快插接头，带外六角					
	连接螺纹 G3/8，用于气管外径 6 mm	186121	QSL-G3/8-8	10	
		186123	QSL-G3/8-10	10	
	8 mm	186124	QSL-G3/8-12	10	
		132055	QSL-G3/8-8-50	50	
		132056	QSL-G3/8-10-20	20	
10 mm	132057	QSL-G3/8-12-20	20		
直角式带螺纹快插接头，加长型，带外六角					
	连接螺纹 G3/8，用于气管外径	8 mm	186132	QSL-G3/8-8	10
		10 mm	186134	QSL-G3/8-10	10
		12 mm	186135	QSL-G3/8-12	10

1) 包装单位

订货数据			
说明	重量 [g]	订货号	型号
脚架安装			
	包含脚架安装螺丝	239	8026337 VAME-B10-30-A
墙面安装件			
	包含墙面安装螺丝	53	576413 VAME-B10-20-W
可选备件			
	套件包含密封和螺丝	22	8035637 VAME-B10-30-MK



## 电磁阀 VUVS/阀岛 VTUS

订货码 - 气路板模块

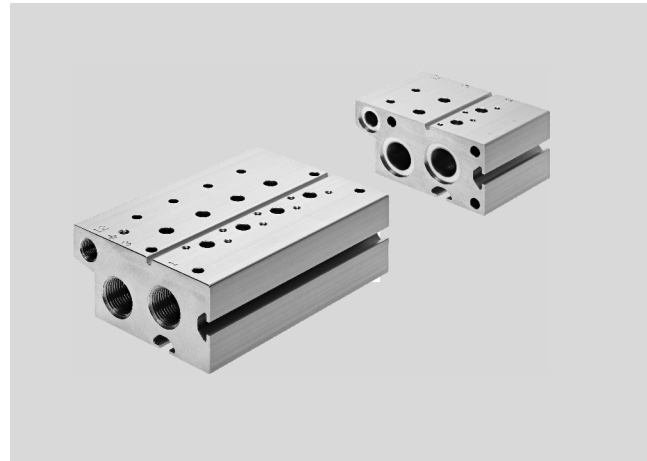
VABM	-	B10	-		-
气路板安装部件					
气路板模块		VABM			
阀系列					
VUVS		B10			
阀宽					
21 mm				20	
26.5 mm				25	
31 mm				30	
类型					
气源板					-
紧凑型气路板模块					S
标准型气路板模块					E
扩展模块, 用于标准型气路板模块					EEE

				安装	
				E	单侧安装的气源板
				-	标准型安装
				阀功能的连接	
				-	气路板模块, 用于两位五通和三位五通阀
				P3	气路板模块, 用于两位三通阀
				P53	气源板
				阀位数	
				2 ... 10	2 to 10
				气接口 1, 3, 5	
G38					G3/8
G14					G1/4
G12					G1/2
G34					G3/4

# 电磁阀 VUVS/阀岛 VTUS

技术参数 - 气路板模块, 规格20

流量  
最高 700 l/min



主要技术参数									
阀功能	气路板模块 标准型		扩展模块, 用于 标准型气路板模块		气路板模块 紧凑型		气源板 两侧开口		一侧开口
	3/2	5/2, 5/3	3/2	5/2, 5/3	3/2	5/2, 5/3	3/2, 5/2, 5/3		
规格 [mm]	22								
安装方式	通过通孔						通过安装支架		
最大阀位数	10	10	2	2	10	10	4		
气口1	G3/8	G3/8	G3/8	G3/8	G1/4	G1/4	G3/8	G3/8	
气口3	G3/8	G3/8	G3/8	G3/8	G1/4	G1/4	-	-	
气口5	-	G3/8	-	G3/8	-	G1/4	-	-	
气口12	G1/8	G1/8	G1/8	G1/8	-	-	-	-	
气口14	-	G1/8	-	G1/8	-	-	-	-	
CRC <sup>1)</sup>	2 <sup>1)</sup>								

1) 耐腐蚀等级CRC 2 符合Festo FN 940070 标准  
中等腐蚀强度。室内应用, 有凝结发生。外部可视元件具备基本的涂层表面, 可直接与工业环境或与冷却液、润滑剂等介质接触。

重量[g]									
阀位	2	3	4	5	6	7	8	9	10
气路板模块, 用于两位三通阀, 标准型									
VABM-B10-20E-G38-...-P3	449	574	699	825	950	1075	1200	1326	1451
气路板模块, 扩展模块, 用于两位三通阀, 标准型									
VABM-B10-20EEE-G38-2-P3	324	-	-	-	-	-	-	-	-
气路板模块, 用于两位五通和三位五通阀, 标准型									
VABM-B10-20E-G38-...	680	866	1053	1239	1425	1612	1798	1985	2171
气路板模块, 扩展模块, 用于两位五通和三位五通阀, 标准型									
VABM-B10-20EEE-G38-2	492	-	-	-	-	-	-	-	-
气路板模块, 用于两位三通阀, 紧凑型									
VABM-B10-20S-G14-...-P3	280	360	441	521	601	681	762	842	922
气路板模块, 用于两位五通和三位五通阀, 紧凑型									
VABM-B10-20S-G14-...	344	439	535	630	726	821	917	1012	1108
气源板, 用于两侧安装									
VABM-B10-20-G38-...-P53	226	268	310	352	395	437	479	521	563
气源板, 用于一侧安装									
VABM-B10-20-G38-2-P53-E	240	282	324	-	-	-	-	-	-

# 电磁阀 VUVS/阀岛 VTUS

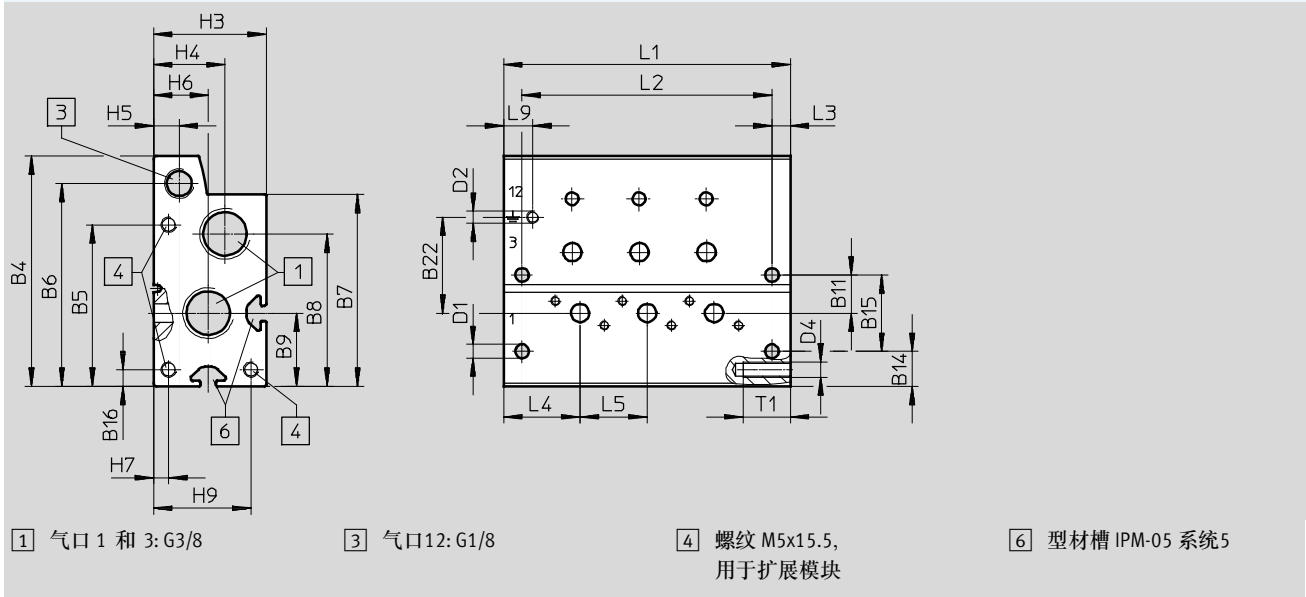
技术参数 - 气路板模块, 规格20

## 材料信息

材料	精制铝合金
材料说明	符合 RoHS

## 尺寸

气路板模块, 用于两位三通阀, 标准型



型号	B4	B5	B6	B7	B8	B9	B11	B14	B15	B16	B22
VABM-B10-20E-G38-...-P3	75.5	53	66.5	63	50	24	12.5	11.5	25	5.5	31.5

型号	D1 Ø	D2	D4	H3	H4	H5	H6	H7	H9	L3	L4	L5	L9	T1
VABM-B10-20E-G38-...-P3	4.5	M4x6.5	M5	37	23.5	8.5	18	5	32	6	25	22	9.5	15.5

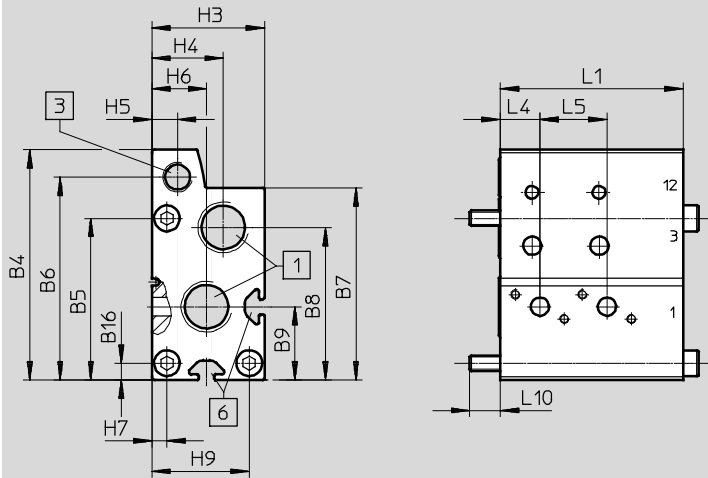
阀位	2	3	4	5	6	7	8	9	10
L1 [mm]	72	94	116	138	160	182	204	226	248
L2 [mm]	60	82	104	126	148	170	192	214	236

# 电磁阀 VUVS/阀岛 VTUS

技术参数 - 气路板模块, 规格20

## 尺寸

气路板模块, 扩展模块, 用于两位三通阀, 标准型



1 气口 1 和 3: G3/8

3 气口12: G1/8

6 型材槽 IPM-05 系统5

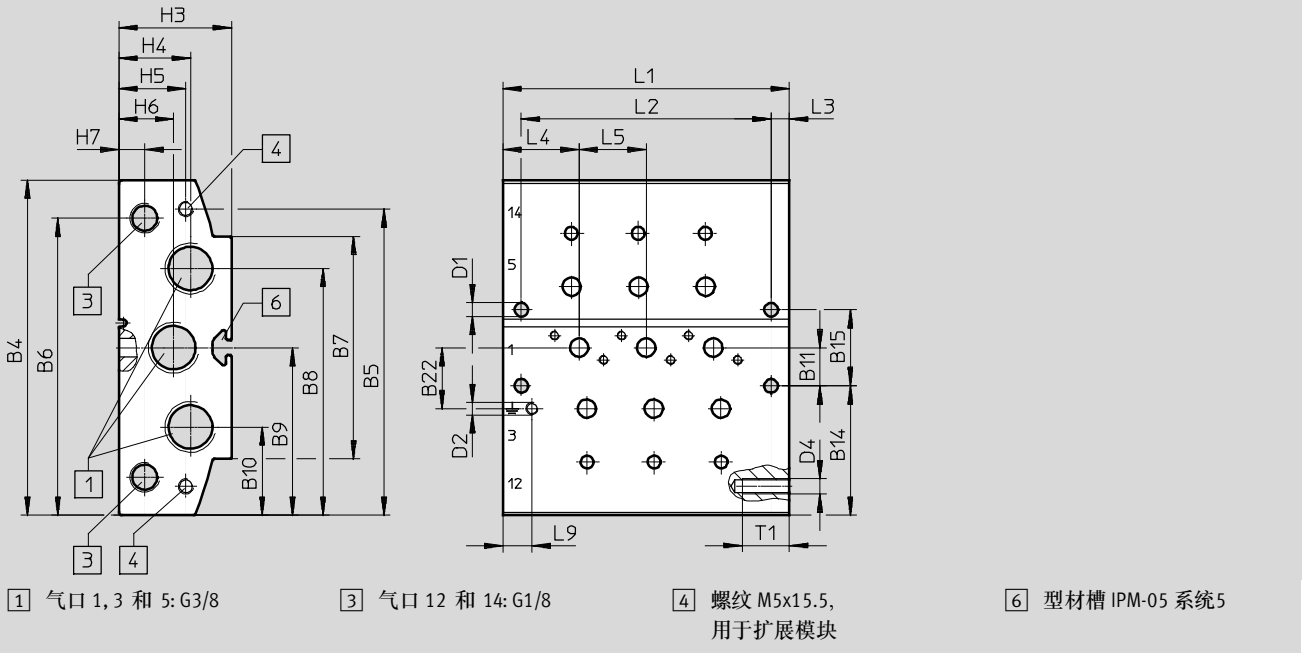
型号	B4	B7	B6	B7	B8	B9	B16	H3	H4	H5	H6	H7	H9	L1	L4	L5	L10
VABM-B10-20EEE-G38-2-P3	75.5	53	66.5	63	50	24	5.5	37	23.5	8.5	18	5	32	60	25	22	10

# 电磁阀 VUVS/阀岛 VTUS

技术参数 - 气路板模块, 规格20

## 尺寸

气路板模块, 用于两位五通和三位五通阀, 标准型



型号	B4	B5	B6	B7	B8	B9	B10	B11	B14	B15	B22
VABM-B10-20E-G38-...	110	100.5	97.5	73	81	55	29	12.5	42.5	25	20

型号	D1 Ø	D2	D4	H3	H4	H5	H6	H7	L3	L4	L5	L9	T1
VABM-B10-20E-G38-...	4.5	M4x6.5	M5	37	23.5	22	18	8.5	6	25	22	9.5	15.5

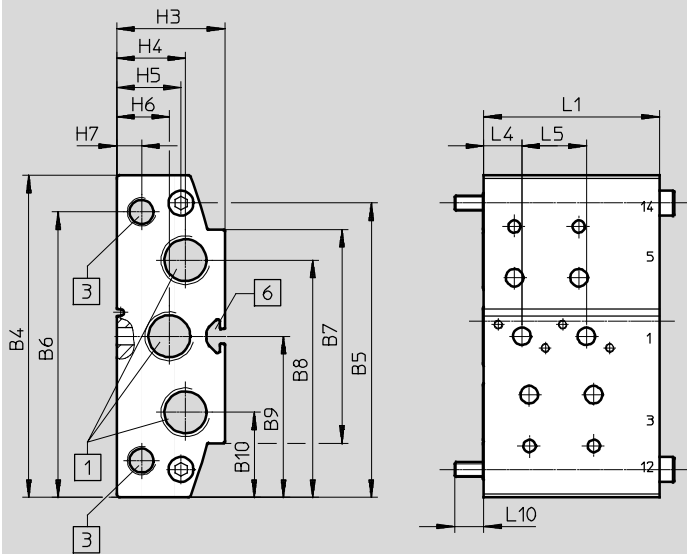
阀位	2	3	4	5	6	7	8	9	10
L1 [mm]	72	94	116	138	160	182	204	226	248
L2 [mm]	60	82	104	126	148	170	192	214	236

# 电磁阀 VUVS/阀岛 VTUS

技术参数 - 气路板模块, 规格20

## 尺寸

气路板模块, 扩展模块, 用于两位五通和三位五通阀, 标准型



1 气口 1, 3 和 5: G3/8

3 气口 12 和 14: G1/8

6 型材槽 IPM-05 系统5

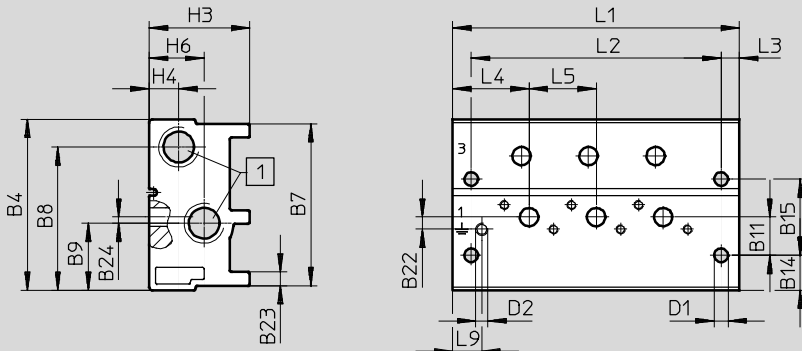
型号	B4	B5	B6	B7	B8	B9	B10	H3	H4	H5	H6	H7	L1	L4	L5	L10
VABM-B10-20EEE-G38-2	110	100.5	97.5	73	81	55	29	37	23.5	22	18	8.5	60	13	22	10

# 电磁阀 VUVS/阀岛 VTUS

技术参数 - 气路板模块, 规格20

## 尺寸

气路板模块, 用于两位三通阀, 紧凑型



1 气口 1 和 3: G1/4

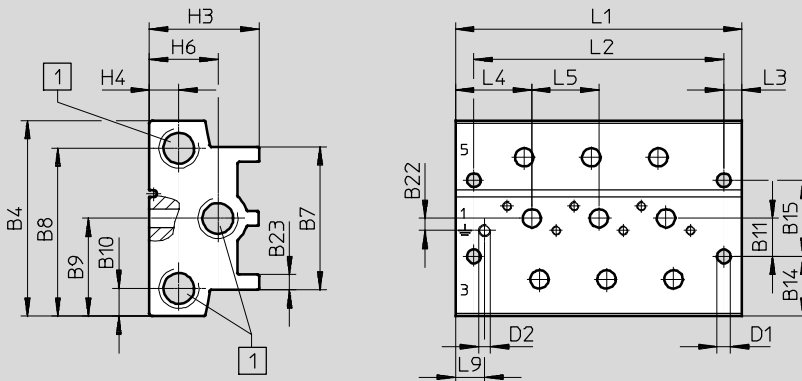
型号	B4	B7	B8	B9	B11	B14	B15	B22	B23	B24
VABM-B10-20S-G14-...-P3	56.1	53.1	47	22	12.5	11.5	25	4	4.5	2

型号	D1 Ø	D2	H3	H4	H6	L3	L4	L5	L9
VABM-B10-20S-G14-...-P3	4.5	M4x6.5	33	9.7	18	6	25	22	9.5

阀位	2	3	4	5	6	7	8	9	10
L1 [mm]	72	94	116	138	160	182	204	226	248
L2 [mm]	60	82	104	126	148	170	192	214	236

## 尺寸

气路板模块, 用于两位五通和三位五通阀, 紧凑型



1 气口 1, 3 和 5: G1/4

型号	B4	B7	B8	B9	B10	B11	B14	B15	B22	B23
VABM-B10-20S-G14-...	64.2	47	55.1	32.1	9.1	12.5	19.6	25	4	5

型号	D1 Ø	D2	H3	H4	H6	L3	L4	L5	L9
VABM-B10-20S-G14-...	4.5	M4x6.5	36	9.7	22.5	6	25	22	9.5

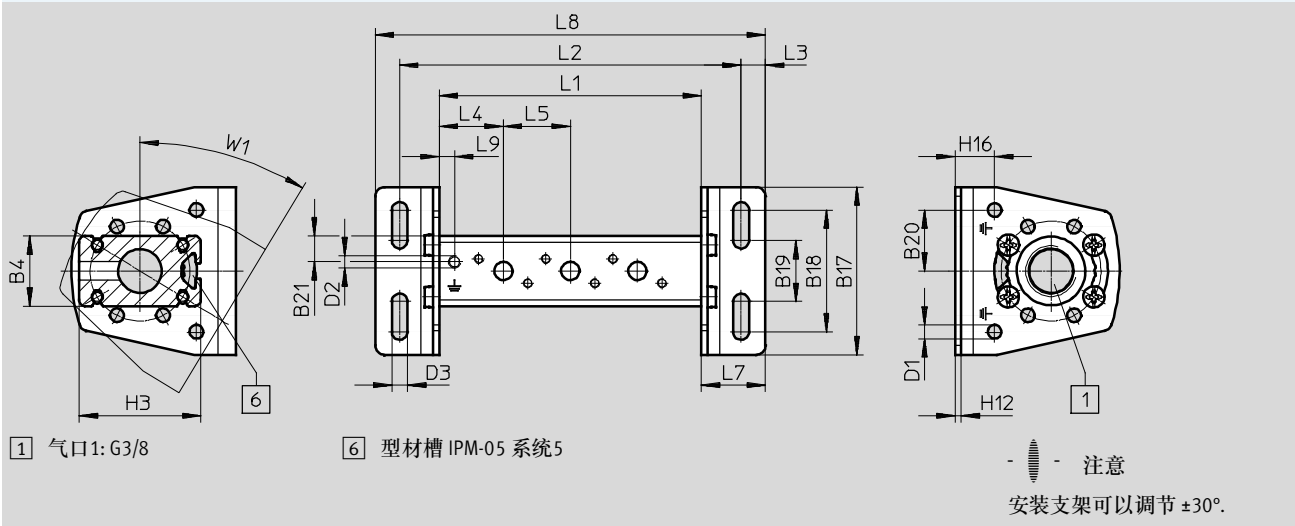
阀位	2	3	4	5	6	7	8	9	10
L1 [mm]	72	94	116	138	160	182	204	226	248
L2 [mm]	60	82	104	126	148	170	192	214	236

# 电磁阀 VUVS/阀岛 VTUS

技术参数 - 气路板模块, 规格20

## 尺寸

气源板, 两侧安装

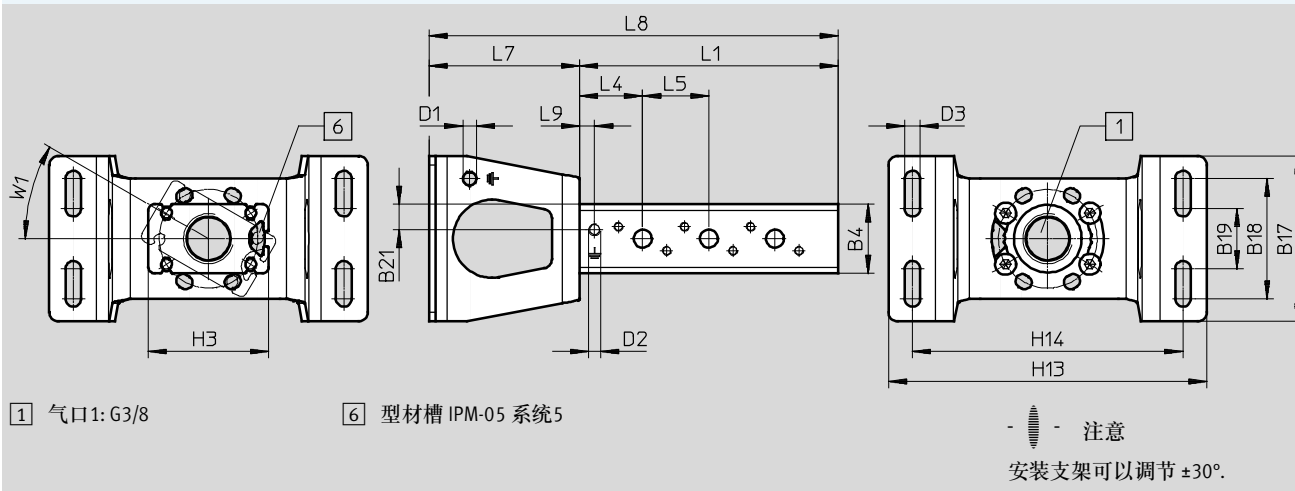


型号	B4	B17	B18	B19	B20	B21	D1 Ø	D2	D3 Ø	H3	H12	H16	L3	L4	L5	L7	L9	W1
VABM-B10-20-G38-...-P53	23	55	40	20	20	8.5	4.5	M4x6.5	5.2	40	2	13	8	21	22	21	5	30°

阀位	2	3	4	5	6	7	8	9	10
L1 [mm]	64	86	108	130	152	174	196	218	240
L2 [mm]	90	112	134	156	178	200	222	244	266
L8 [mm]	106	128	150	172	194	216	238	260	282

## 尺寸

气源板, 单侧安装



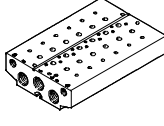

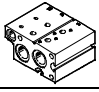
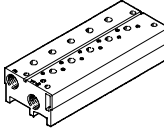

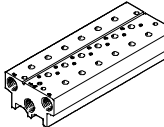

型号	B4	B17	B18	B19	B21	D1 Ø	D2	D3 Ø	H3	H13	H14	L4	L5	L7	L9	W1
VABM-B10-20-G38-2-P53-E	23	55	40	20	8.5	4.5	M4x6.5	5.2	40	106	90	21	22	50	5	30°

阀位	2	3	4
L1 [mm]	64	86	108
L8 [mm]	114	136	158



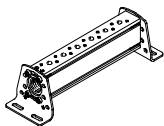
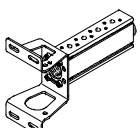
# 电磁阀 VUVS/阀岛 VTUS

附件 - 气路板模块, 规格20

订货数据 - 气路板模块			
说明	阀位	订货号	型号
<b>标准型气路板模块</b>			
 <p>用于两位三通阀, 包含密封和用于阀装配的螺丝</p> <p>-  - 注意</p> <p>用于在一侧密封气源口 (1, 3 和 14) 的空位堵头包含在供货范围内。</p>	2	576441	VABM-B10-20E-G38-2-P3
	3	576442	VABM-B10-20E-G38-3-P3
	4	576443	VABM-B10-20E-G38-4-P3
	5	576444	VABM-B10-20E-G38-5-P3
	6	576445	VABM-B10-20E-G38-6-P3
	7	576446	VABM-B10-20E-G38-7-P3
	8	576447	VABM-B10-20E-G38-8-P3
	9	576448	VABM-B10-20E-G38-9-P3
	10	576449	VABM-B10-20E-G38-10-P3
	 <p>用于两位五通和 三位五通阀, 包含密封和用于阀装配的螺丝</p> <p>-  - 注意</p> <p>用于在一侧密封气源口 (1, 3, 5, 12 和 14) 的空位堵头包含在供货范围内。</p>	2	576339
3		576340	VABM-B10-20E-G38-3
4		576341	VABM-B10-20E-G38-4
5		576342	VABM-B10-20E-G38-5
6		576343	VABM-B10-20E-G38-6
7		576344	VABM-B10-20E-G38-7
8		576345	VABM-B10-20E-G38-8
9		576346	VABM-B10-20E-G38-9
10		576347	VABM-B10-20E-G38-10
<b>气路板模块, 扩展模块, 用于标准型气路板模块</b>			
 <p>用于两位三通阀, 包含密封和用于阀装配的螺丝</p>	2	576490	VABM-B10-20EEE-G38-2-P3
 <p>用于两位五通和 三位五通阀, 包含密封和用于阀装配的螺丝</p>	2	576489	VABM-B10-20EEE-G38-2
<b>紧凑型气路板模块</b>			
 <p>用于两位三通阀, 包含密封和用于阀装配的螺丝</p> <p>-  - 注意</p> <p>用于在一侧密封气源口 (1, 3 和 14) 的空位堵头包含在供货范围内。</p>	2	576465	VABM-B10-20S-G14-2-P3
	3	576466	VABM-B10-20S-G14-3-P3
	4	576467	VABM-B10-20S-G14-4-P3
	5	576468	VABM-B10-20S-G14-5-P3
	6	576469	VABM-B10-20S-G14-6-P3
	7	576470	VABM-B10-20S-G14-7-P3
	8	576471	VABM-B10-20S-G14-8-P3
	9	576472	VABM-B10-20S-G14-9-P3
	10	576473	VABM-B10-20S-G14-10-P3
	 <p>用于两位五通和 三位五通阀, 包含密封和用于阀装配的螺丝</p> <p>-  - 注意</p> <p>用于在一侧密封气源口 (1, 3, 5, 12 和 14) 的空位堵头包含在供货范围内。</p>	2	576417
3		576418	VABM-B10-20S-G14-3
4		576419	VABM-B10-20S-G14-4
5		576420	VABM-B10-20S-G14-5
6		576421	VABM-B10-20S-G14-6
7		576422	VABM-B10-20S-G14-7
8		576423	VABM-B10-20S-G14-8
9		576424	VABM-B10-20S-G14-9
10		576425	VABM-B10-20S-G14-10

# 电磁阀 VUVS/阀岛 VTUS

附件 - 气路板模块, 规格20

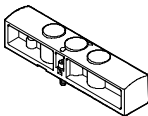
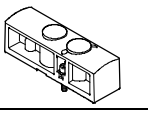

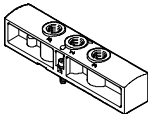
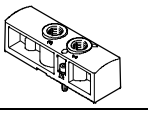

订货数据		阀位	订货号	型号
说明				
气源板				
	用于两侧安装, 包含密封和用于阀装配的螺丝	2	576363	VABM-B10-20-G38-2-P53
		3	576364	VABM-B10-20-G38-3-P53
		4	576365	VABM-B10-20-G38-4-P53
		5	576366	VABM-B10-20-G38-5-P53
		6	576367	VABM-B10-20-G38-6-P53
		7	576368	VABM-B10-20-G38-7-P53
		8	576369	VABM-B10-20-G38-8-P53
		9	576370	VABM-B10-20-G38-9-P53
		10	576371	VABM-B10-20-G38-10-P53
			用于单侧安装, 包含密封和用于阀装配的螺丝	2
3	576415			VABM-B10-20-G38-3-P53-E
4	576416			VABM-B10-20-G38-4-P53-E

 注意

用于在一侧密封气口 (1) 的空位堵头包含在供货范围内。




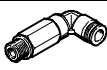
# 电磁阀 VUVS/阀岛 VTUS

附件 - 气路板模块, 规格20

订货数据			
说明		重量 [g]	订货号 型号
<b>空位盖板</b>			
	用于气路板上的阀位, 用于两位五通, 三位五通阀	78	576410 VABB-B10-20-E
	用于气路板上的阀位, 用于两位三通阀	56	576411 VABB-B10-20-E-P3
	用于气源板上的阀位	13	576409 VABB-B10-20-A
<b>气源板</b>			
	用于气路板上的阀位, 用于两位五通, 三位五通阀	78	576492 VABF-B10-20-P1A4-G18
	用于气路板上的阀位, 用于两位三通阀	56	576493 VABF-B10-20-P1A4-G18-P3
<b>气源板</b>			
	用于气源板上的阀位	13	576491 VABF-B10-20-P1-G18

# 电磁阀 VUVS/阀岛 VTUS


附件 - 气路板模块, 规格20

订货数据					
	说明	订货号	型号	PU <sup>1)</sup>	
<b>带螺纹快插接头, 带外六角</b>					
	连接螺纹 M5, 用于气管外径	12 mm	186350	QS-G1/4-12	10
	连接螺纹 G3/8, 用于气管外径	16 mm	186347	QS-G3/8-16	1
<b>带螺纹快插接头, 带内六角</b>					
	连接螺纹 M5, 用于气管外径	4 mm	153315	QSM-M5-4-I	10
	连接螺纹 G3/8, 用于气管外径	4 mm	186106	QS-G1/8-4-I	10
			133008	QS-G1/8-4-I-100	100
		6 mm	186107	QS-G1/8-6-I	10
			133009	QS-G1/8-6-I-100	100
		8 mm	186109	QS-G1/8-8-I	10
			133010	QS-G1/8-8-I-100	100
	连接螺纹 G1/4, 用于气管外径	8 mm	186110	QS-G1/4-8-I	10
		10 mm	186112	QS-G1/4-10-I	10
	连接螺纹 G3/8, 用于气管外径	8 mm	186111	QS-G3/8-8-I	10
		10 mm	186113	QS-G3/8-10-I	10
		12 mm	186114	QS-G3/8-12-I	10
<b>直角式带螺纹快插接头, 带外六角</b>					
	连接螺纹 G3/8, 用于气管外径	4 mm	186116	QSL-G1/8-4	10
			132048	QSL-G1/8-4-100	100
		6 mm	186117	QSL-G1/8-6	10
			132049	QSL-G1/8-6-100	100
		8 mm	186119	QSL-G1/8-8	10
			132050	QSL-G1/8-8-50	50
	连接螺纹 G1/4, 用于气管外径	8 mm	186120	QSL-G1/4-8	10
			132052	QSL-G1/4-8-50	50
		10 mm	186122	QSL-G1/4-10	10
			132053	QSL-G1/4-10-50	50
		12 mm	186351	QSL-G1/4-12	10
			132054	QSL-G1/4-12-20	20
	连接螺纹 G3/8, 用于气管外径	8 mm	186121	QSL-G3/8-8	10
			132055	QSL-G3/8-8-50	50
		10 mm	186123	QSL-G3/8-10	10
			132056	QSL-G3/8-10-20	20
		12 mm	186124	QSL-G3/8-12	10
			132057	QSL-G3/8-12-20	20
16 mm	186348	QSL-G3/8-16	1		
<b>直角式带螺纹快插接头, 加长型, 带外六角</b>					
	连接螺纹 G3/8, 用于气管外径	4 mm	186127	QSLL-G1/8-4	10
			133015	QSLL-G1/8-4-100	100
		6 mm	186128	QSLL-G1/8-6	10
			133016	QSLL-G1/8-6-100	100
		8 mm	186130	QSLL-G1/8-8	10
			133017	QSLL-G1/8-8-100	100

1) 包装单位

# 电磁阀 VUVS/阀岛 VTUS

附件 - 气路板模块, 规格20

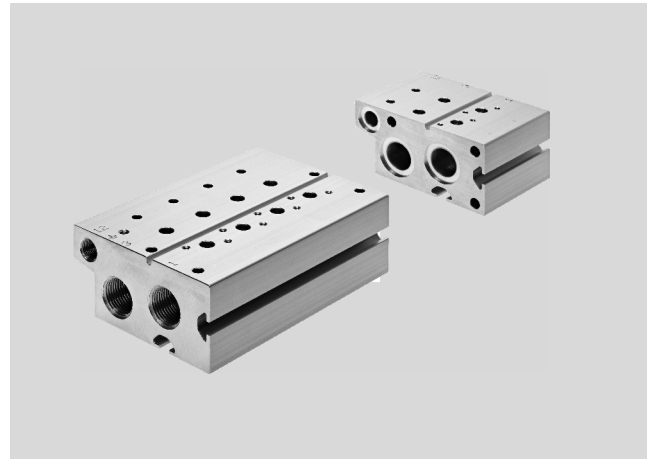
订货数据					
	说明		订货号	型号	PU <sup>1)</sup>
<b>消声器</b>					
	带连接螺纹	G1/8	2307	U-1/8	1
			534222	U-1/8-50	50
		G1/4	2316	U-1/4	1
			534223	U-1/4-20	20
G3/8	6843	U-3/8-B	1		
<b>空位堵头</b>					
	带连接螺纹	G1/8	3568	B-1/8	10
			534213	B-1/8-100	100
		G1/4	3569	B-1/4	10
			534214	B-1/4-50	50
		G3/8	3570	B-3/8	10
534215	B-3/8-20	20			
<b>隔离件</b>					
	用于创建压力区	G1/4	569996	VABD-10-B	1
		G3/8	574483	VABD-14-B	1
<b>H型导轨安装件</b>					
	用于将阀岛安装到标准型H导轨上, TH 35-7.5 或 TH 35-15, 符合 EN 60715		569998	VAME-T-M4	2
<b>说明标签</b>					
	40 个一框架		565306	ASLR-C-E4	1

1) 包装单位

# 电磁阀 VUVS/阀岛 VTUS

技术参数 - 气路板模块, 规格25

流量  
最高 1300 l/min



主要技术参数								
阀功能	气路板模块 标准型		扩展模块, 用于 标准型气路板模块		气路板模块 紧凑型		气源板	
	3/2	5/2, 5/3	3/2	5/2, 5/3	3/2	5/2, 5/3	两侧开口	一侧开口
规格 [mm]	22							
安装方式	通过通孔						通过安装支架	
最大阀位数	10	10	2	2	10	10	10	4
气口1	G1/2	G1/2	G1/2	G1/2	G3/8	G3/8	G1/2	G1/2
气口3	G1/2	G1/2	G1/2	G1/2	G3/8	G3/8	-	-
气口5	-	G1/2	-	G1/2	-	G3/8	-	-
气口12	G1/8	G1/8	G1/8	G1/8	-	-	-	-
气口14	-	G1/8	-	G1/8	-	-	-	-
CRC <sup>1)</sup>	2 <sup>1)</sup>							

1) 耐腐蚀等级CRC 2, 符合Festo FN 940070标准  
中等腐蚀强度。室内应用, 有凝结发生。外部可视元件具备基本的涂层表面, 可直接与工业环境或与冷却液、润滑剂等介质接触。

重量[g]									
阀位	2	3	4	5	6	7	8	9	10
气路板模块, 用于两位三通阀, 标准型									
VABM-B10-25E-G12-...-P3	726	960	1194	1428	1662	1896	2130	2364	2598
气路板模块, 扩展模块, 用于两位三通阀, 标准型									
VABM-B10-25EEE-G12-2-P3	340	-	-	-	-	-	-	-	-
气路板模块, 用于两位五通和三位五通阀, 标准型									
VABM-B10-25E-G12-...	927	1224	1521	1818	2115	2412	2709	3006	3303
气路板模块, 扩展模块, 用于两位五通和三位五通阀, 标准型									
VABM-B10-25EEE-G12-2	258	-	-	-	-	-	-	-	-
气路板模块, 用于两位三通阀, 紧凑型									
VABM-B10-25S-G38-...-P3	369	488	607	726	845	964	1083	1202	1321
气路板模块, 用于两位五通和三位五通阀, 紧凑型									
VABM-B10-25S-G38-...	438	579	720	861	1002	1143	1284	1425	1566
气源板, 用于两侧安装									
VABM-B10-25-G38-...-P53	258	340	422	504	586	668	750	832	914
气源板, 用于一侧安装									
VABM-B10-25-G38-2-P53-E	258	340	422	-	-	-	-	-	-

# 电磁阀 VUVS/阀岛 VTUS

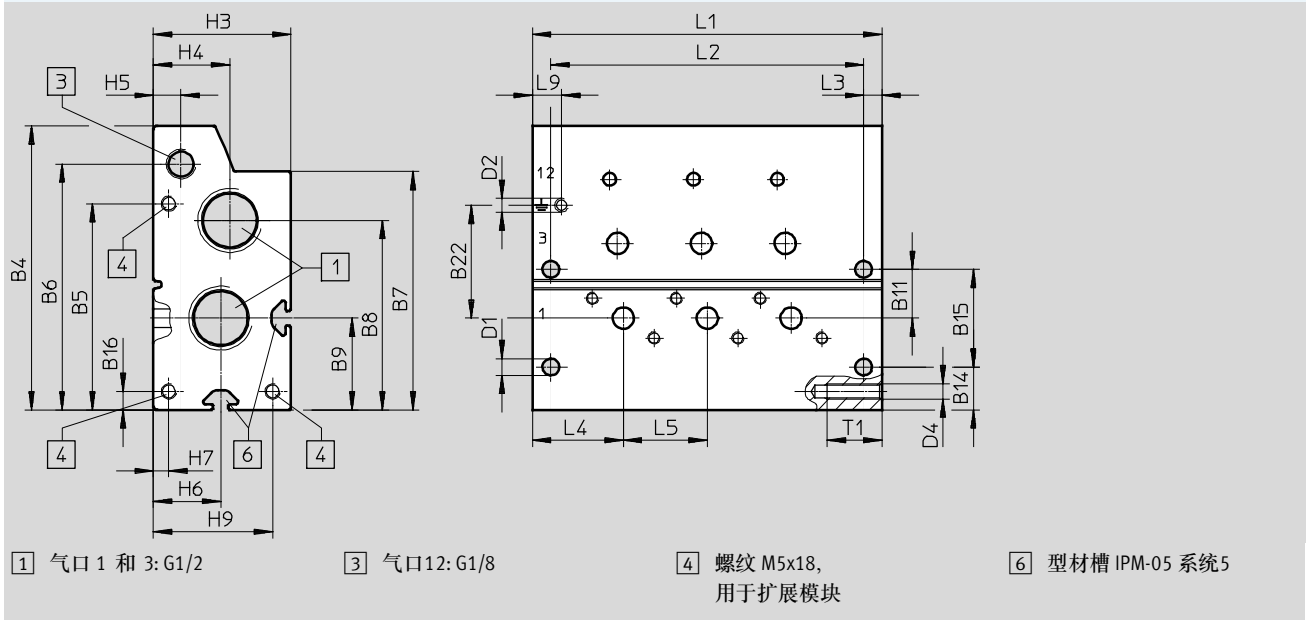
技术参数 - 气路板模块, 规格25

## 材料信息

材料	精制铝合金
材料说明	符合 RoHS

## 尺寸

气路板模块, 用于两位三通阀, 标准型



型号	B4	B5	B6	B7	B8	B9	B11	B14	B15	B16	B22
VABM-B10-25E-G12-...-P3	93	67.5	80.5	78	62	30	16	14	32	6	37

型号	D1 Ø	D2	D4	H3	H4	H5	H6	H7	H9	L3	L4	L5	L9	T1
VABM-B10-25E-G12-...-P3	5.5	M4x9	M5	45	25	9	22	5	39	6	29.8	27.5	9.5	18

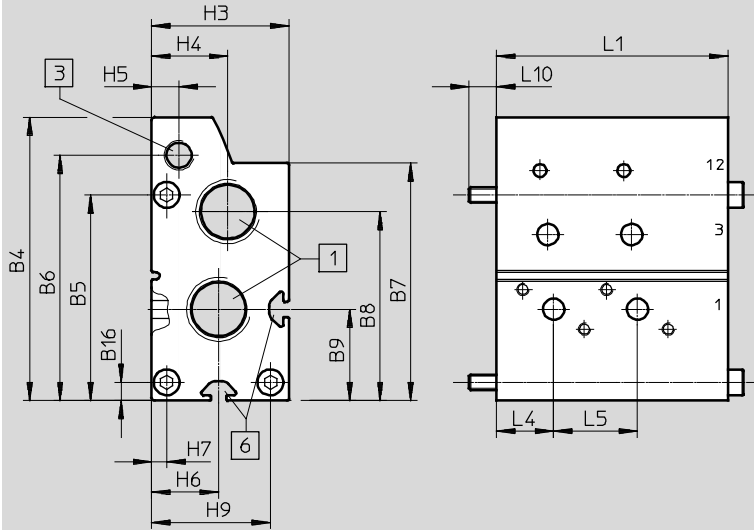
阀位	2	3	4	5	6	7	8	9	10
L1 [mm]	87	114.5	142	169.5	197	224.5	252	279.5	307
L2 [mm]	75	102.5	130	157.5	185	212.5	240	267.5	295

# 电磁阀 VUVS/阀岛 VTUS

技术参数 - 气路板模块, 规格25

## 尺寸

气路板模块, 扩展模块, 用于两位三通阀, 标准型



1 气口 1 和 3: G1/2

3 气口12: G1/8

6 型材槽 IPM-05 系统5

型号	B4	B5	B6	B7	B8	B9	B16	H3	H4	H5	H6	H7	H9	L4	L5	L10	L1
VABM-B10-25EEE-G12-2-P3	93	67.5	80.5	78	62	30	6	45	25	9	22	5	39	18.8	27.5	9	76

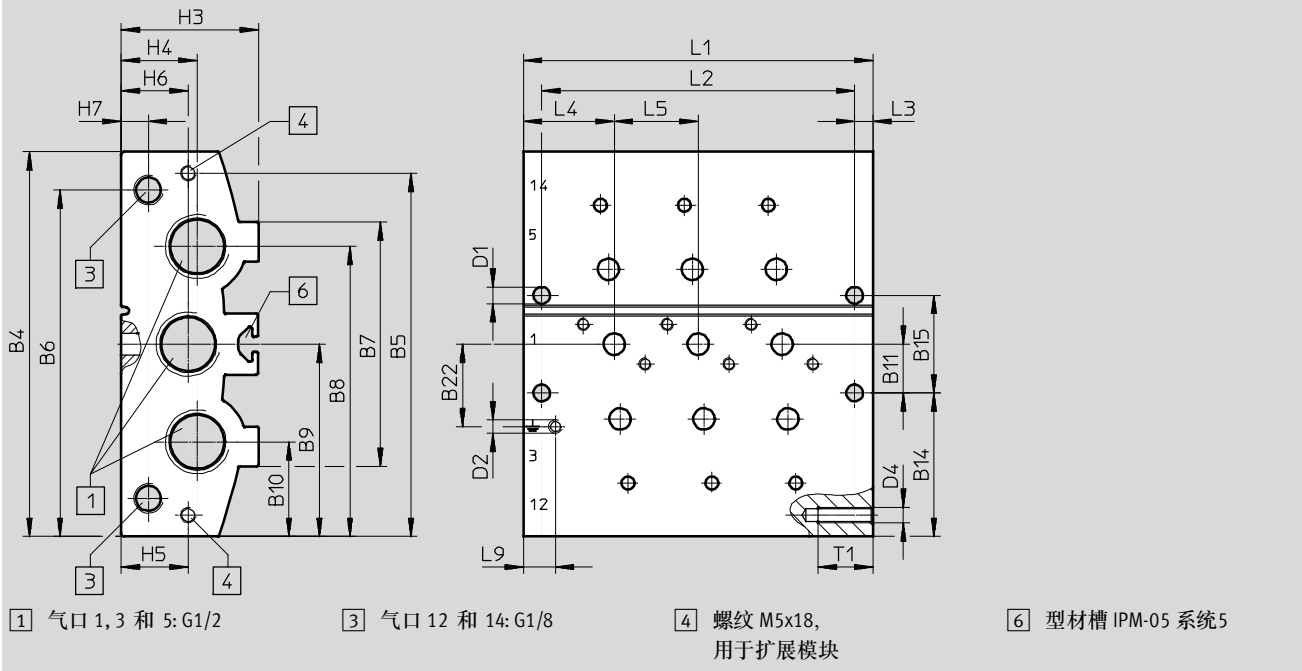


# 电磁阀 VUVS/阀岛 VTUS

技术参数 - 气路板模块, 规格25

## 尺寸

气路板模块, 用于两位五通和三位五通阀, 标准型



型号	B4	B5	B6	B7	B8	B9	B10	B11	B14	B15	B22
VABM-B10-25E-G12-...	126	119	113.5	80	95	63	31	16	47	32	27

型号	D1 Ø	D2	D4	H3	H4	H5	H6	H7	L3	L4	L5	L9	T1
VABM-B10-25E-G12-...	5.5	M4x9	M5	45	25	22	22	9	6	29.8	27.5	10.5	18

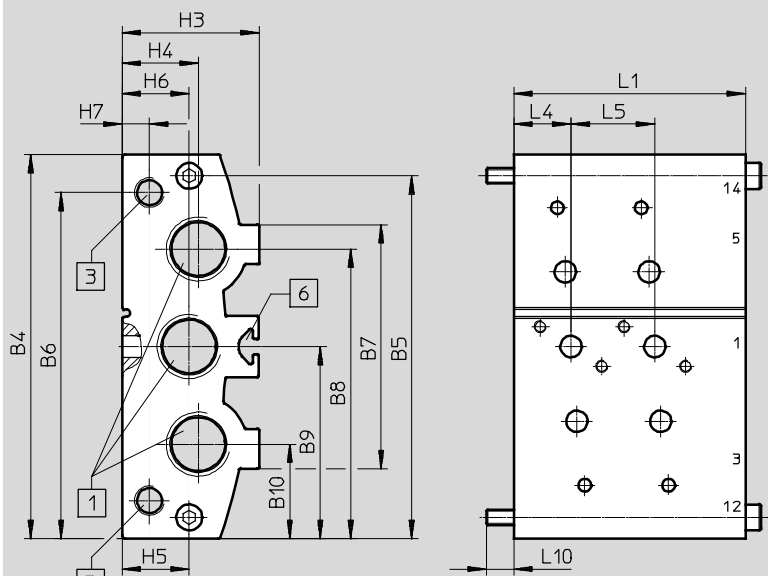
阀位	2	3	4	5	6	7	8	9	10
L1 [mm]	87	114.5	142	169.5	197	224.5	252	279.5	307
L2 [mm]	75	102.5	130	157.5	185	212.5	240	267.5	295

# 电磁阀 VUVS/阀岛 VTUS

技术参数 - 气路板模块, 规格25

## 尺寸

气路板模块, 扩展模块, 用于两位五通和三位五通阀, 标准型



1 气口 1, 3 和 5: G1/2

3 气口 12 和 14: G1/8

6 型材槽 IPM-05 系统5

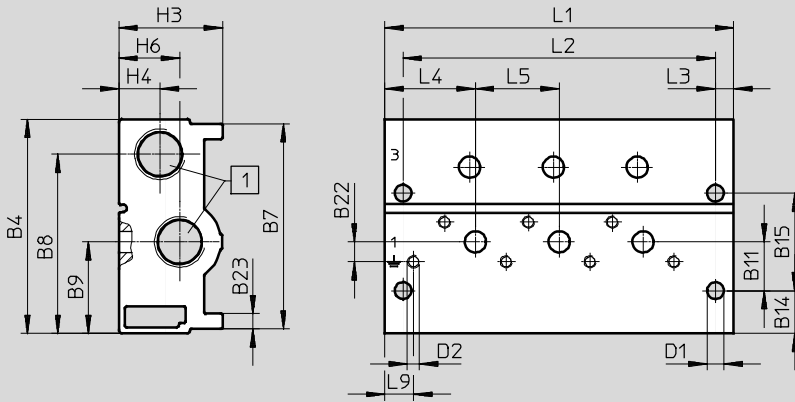
型号	B4	B5	B6	B7	B8	B9	B10	H3	H4	H5	H6	H7	L1	L4	L5	L10
VABM-B10-25EEE-G12-2	110	100.5	97.5	73	81	55	29	37	23.5	22	18	8.5	60	13	22	10

# 电磁阀 VUVS/阀岛 VTUS

技术参数 - 气路板模块, 规格25

## 尺寸

气路板模块, 用于两位三通阀, 紧凑型



1 气口 1 和 3: G3/8

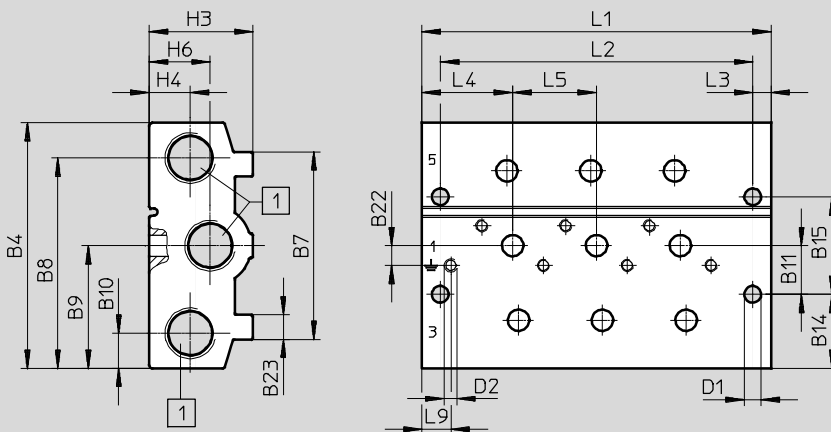
型号	B4	B7	B8	B9	B11	B14	B15	B22	B23
VABM-B10-25S-G38-...-P3	70.3	67.3	58.8	30	16	14	32	6.5	5

型号	D1 Ø	D2	H3	H4	H6	L3	L4	L5	L9
VABM-B10-25S-G38-...-P3	5.5	M4x9	34	13.5	20	6	29.8	27.5	9.5

阀位	2	3	4	5	6	7	8	9	10
L1 [mm]	87	114.5	142	169.5	197	224.5	252	279.5	307
L2 [mm]	75	102.5	130	157.5	185	212.5	240	267.5	295

## 尺寸

气路板模块, 用于两位五通和三位五通阀, 紧凑型



1 气口 1, 3 和 5: G3/8

型号	B4	B7	B8	B9	B10	B11	B14	B15	B22	B23
VABM-B10-25S-G38-...	80.5	61.5	69	40.3	11.5	16	24.3	32	6.5	8

型号	D1 Ø	D2	H3	H4	H6	L3	L4	L5	L9
VABM-B10-25S-G38-...	5.5	M4x9	34	13.5	20	6	29.8	27.5	9.5

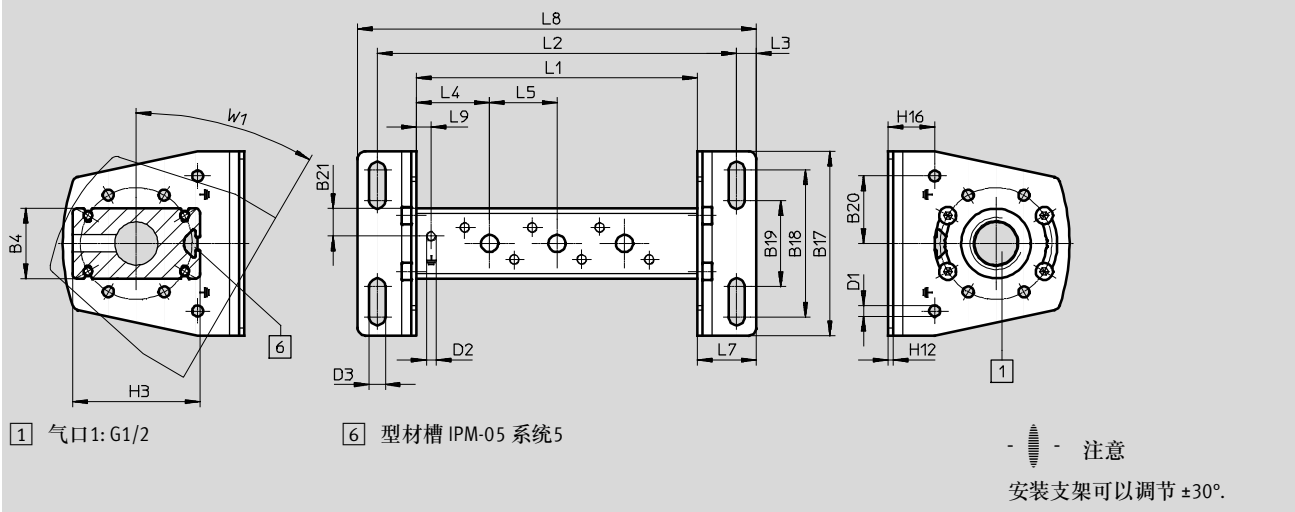
阀位	2	3	4	5	6	7	8	9	10
L1 [mm]	87	114.5	142	169.5	197	224.5	252	279.5	307
L2 [mm]	75	102.5	130	157.5	185	212.5	240	267.5	295

# 电磁阀 VUVS/阀岛 VTUS

技术参数 - 气路板模块, 规格25

## 尺寸

气源板, 两侧安装

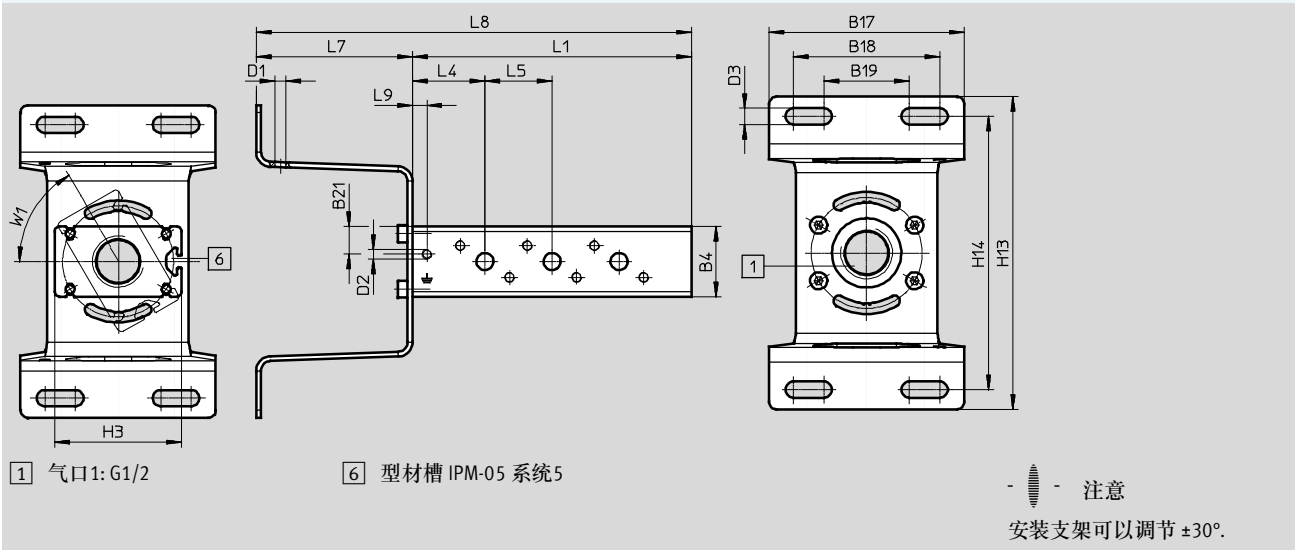


型号	B4	B17	B18	B19	B20	B21	D1 Ø	D2	D3 Ø	H3	H12	H16	L3	L4	L5	L7	L9	W1
VABM-B10-25-G12-...-P53	28.7	75	60	35	27.5	11.4	4.5	M4x9	6.6	52	2	19	8	29.8	27.5	24	6	30°

阀位	2	3	4	5	6	7	8	9	10
L1 [mm]	87	114.5	142	169.5	197	224.5	252	279.5	307
L2 [mm]	119	146.5	174	201.5	229	256.5	284	311.5	339
L8 [mm]	135	162.5	190	217.5	245	272.5	300	327.5	355

## 尺寸

气源板, 单侧安装

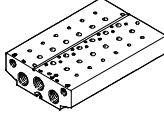
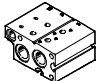
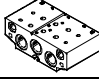


型号	B4	B17	B18	B19	B21	D1 Ø	D2	D3 Ø	H3	H13	H14	L4	L5	L7	L9	W1
VABM-B10-25-G12-...-P53-E	28.7	80	60	35	11.4	4.5	M4x9	6.6	52	128	112	29.8	27.5	64	6	30°

阀位	3		4	
L1 [mm]	87	114.5	142	
L8 [mm]	151	178.5	206	

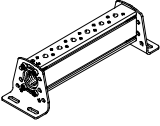
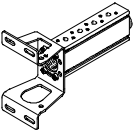
# 电磁阀 VUVS/阀岛 VTUS

附件 - 气路板模块, 规格25

订货数据 - 气路板模块			
说明	阀位	订货号	型号
<b>标准型气路板模块</b>			
 <p>用于两位三通阀, 包含密封和用于阀装配的螺丝</p> <p>- 注意</p> <p>用于在一侧密封气源口 (1, 3 和 14) 的空位堵头包含在供货范围内。</p>	2	8026279	VABM-B10-25E-G12-2-P3
	3	8026280	VABM-B10-25E-G12-3-P3
	4	8026281	VABM-B10-25E-G12-4-P3
	5	8026282	VABM-B10-25E-G12-5-P3
	6	8026283	VABM-B10-25E-G12-6-P3
	7	8026284	VABM-B10-25E-G12-7-P3
	8	8026285	VABM-B10-25E-G12-8-P3
	9	8026286	VABM-B10-25E-G12-9-P3
	10	8026287	VABM-B10-25E-G12-10-P3
	 <p>用于两位五通和 三位五通阀, 包含密封和用于阀装配的螺丝</p> <p>- 注意</p> <p>用于在一侧密封气源口 (1, 3, 5, 12 和 14) 的空位堵头包含在供货范围内。</p>	2	8026243
3		8026244	VABM-B10-25E-G12-3
4		8026245	VABM-B10-25E-G12-4
5		8026246	VABM-B10-25E-G12-5
6		8026247	VABM-B10-25E-G12-6
7		8026248	VABM-B10-25E-G12-7
8		8026249	VABM-B10-25E-G12-8
9		8026250	VABM-B10-25E-G12-9
10		8026251	VABM-B10-25E-G12-10
<b>气路板模块, 扩展模块, 用于标准型气路板模块</b>			
 <p>用于两位三通阀, 包含密封和用于阀装配的螺丝</p>	2	8026316	VABM-B10-25EEE-G12-2-P3
 <p>用于两位五通和 三位五通阀, 包含密封和用于阀装配的螺丝</p>	2	8026315	VABM-B10-25EEE-G12-2
<b>紧凑型气路板模块</b>			
 <p>用于两位三通阀, 包含密封和用于阀装配的螺丝</p> <p>- 注意</p> <p>用于在一侧密封气源口 (1, 3 和 14) 的空位堵头包含在供货范围内。</p>	2	8026297	VABM-B10-25S-G38-2-P3
	3	8026298	VABM-B10-25S-G38-3-P3
	4	8026299	VABM-B10-25S-G38-4-P3
	5	8026300	VABM-B10-25S-G38-5-P3
	6	8026301	VABM-B10-25S-G38-6-P3
	7	8026302	VABM-B10-25S-G38-7-P3
	8	8026303	VABM-B10-25S-G38-8-P3
	9	8026304	VABM-B10-25S-G38-9-P3
	10	8026305	VABM-B10-25S-G38-10-P3
	 <p>用于两位五通和 三位五通阀, 包含密封和用于阀装配的螺丝</p> <p>- 注意</p> <p>用于在一侧密封气源口 (1, 3, 5, 12 和 14) 的空位堵头包含在供货范围内。</p>	2	8026261
3		8026262	VABM-B10-25S-G38-3
4		8026263	VABM-B10-25S-G38-4
5		8026264	VABM-B10-25S-G38-5
6		8026265	VABM-B10-25S-G38-6
7		8026266	VABM-B10-25S-G38-7
8		8026267	VABM-B10-25S-G38-8
9		8026268	VABM-B10-25S-G38-9
10		8026269	VABM-B10-25S-G38-10

# 电磁阀 VUVS/阀岛 VTUS

附件 - 气路板模块, 规格25

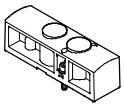
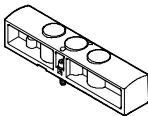

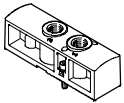
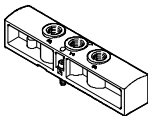

订货数据		阀位	订货号	型号
说明				
气源板				
	用于两侧安装, 包含密封和用于阀装配的螺丝	2	8026219	VABM-B10-25-G12-2-P53
		3	8026220	VABM-B10-25-G12-3-P53
		4	8026221	VABM-B10-25-G12-4-P53
		5	8026222	VABM-B10-25-G12-5-P53
		6	8026223	VABM-B10-25-G12-6-P53
		7	8026224	VABM-B10-25-G12-7-P53
		8	8026225	VABM-B10-25-G12-8-P53
		9	8026226	VABM-B10-25-G12-9-P53
		10	8026227	VABM-B10-25-G12-10-P53
			用于单侧安装, 包含密封和用于阀装配的螺丝	2
3	8026238			VABM-B10-25-G12-3-P53-E
4	8026239			VABM-B10-25-G12-4-P53-E

 注意

用于在一侧密封气口 (1) 的空位堵头包含在供货范围内。




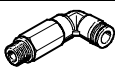
# 电磁阀 VUVS/阀岛 VTUS

附件 - 气路板模块, 规格25

订货数据			
说明		重量 [g]	订货号 型号
<b>空位盖板</b>			
	用于气路上的阀位, 用于两位三通阀	84	8026210 VABB-B10-25-E-P3
	用于气路上的阀位, 用于两位五通, 三位五通阀	117	8026209 VABB-B10-25-E
	用于气源板上的阀位	28	8026208 VABB-B10-25-A
<b>气源板</b>			
	用于气路上的阀位, 用于两位三通阀	80	8026319 VABF-B10-25-P1A4-G14-P3
	用于气路上的阀位, 用于两位五通, 三位五通阀	110	8026318 VABF-B10-25-P1A4-G14
<b>气源板</b>			
	用于气源板上的阀位	26	8026317 VABF-B10-25-P1-G14

# 电磁阀 VUVS/阀岛 VTUS

附件 - 气路板模块, 规格25

订货数据					
	说明	订货号	型号	PU <sup>1)</sup>	
带螺纹快插接头, 带外六角					
	连接螺纹 G3/8, 用于气管外径	16 mm	186347	QS-G3/8-16	1
	连接螺纹 G1/2, 用于气管外径	16 mm	186105	QS-G1/2-16	1
			132047	QS-G1/2-16-20	20
带螺纹快插接头, 带内六角					
	连接螺纹 M5, 用于气管外径	4 mm	153315	QSM-M5-4-I	10
	连接螺纹 G1/8, 用于气管外径	6 mm	186107	QS-G1/8-6-I	10
			133009	QS-G1/8-6-I-100	100
			186108	QS-G1/4-6-I	10
	连接螺纹 G1/4, 用于气管外径	6 mm	186110	QS-G1/4-8-I	10
			186112	QS-G1/4-10-I	10
			186111	QS-G3/8-8-I	10
	连接螺纹 G3/8, 用于气管外径	8 mm	186113	QS-G3/8-10-I	10
			186114	QS-G3/8-12-I	10
			186115	QS-G1/2-12-I	1
连接螺纹 G1/2, 用于气管外径	12 mm				
直角式带螺纹快插接头, 带外六角					
	连接螺纹 G1/4, 用于气管外径	6 mm	186118	QSL-G1/4-6	10
			132051	QSL-G1/4-6-100	100
		8 mm	186120	QSL-G1/4-8	10
			132052	QSL-G1/4-8-50	50
		10 mm	186122	QSL-G1/4-10	10
			132053	QSL-G1/4-10-50	50
	连接螺纹 G3/8, 用于气管外径	8 mm	186121	QSL-G3/8-8	10
			132055	QSL-G3/8-8-50	50
		10 mm	186123	QSL-G3/8-10	10
			132056	QSL-G3/8-10-20	20
		12 mm	186124	QSL-G3/8-12	10
			132057	QSL-G3/8-12-20	20
	连接螺纹 G1/2, 用于气管外径	12 mm	186348	QSL-G3/8-16	1
			186125	QSL-G1/2-12	1
		16 mm	132058	QSL-G1/2-12-20	20
16 mm	186126	QSL-G1/2-16	1		
	132059	QSL-G1/2-16-20	20		
直角式带螺纹快插接头, 加长型, 带外六角					
	连接螺纹 G1/4, 用于气管外径	6 mm	186129	QSL-G1/4-6	10
		8 mm	186131	QSL-G1/4-8	10
		10 mm	186133	QSL-G1/4-10	10

1) 包装单位



# 电磁阀 VUVS/阀岛 VTUS

附件 - 气路板模块, 规格25

订货数据					
	说明		订货号	型号	PU <sup>1)</sup>
<b>消声器</b>					
	带连接螺纹 G	G1/4	2316	U-1/4	1
			534223	U-1/4-20	20
		G3/8	6843	U-3/8-B	1
			534224	U-3/8-20	20
		G1/2	6844	U-1/2-B	1
<b>空位堵头</b>					
	带连接螺纹 G	G1/8	3568	B-1/8	10
			534213	B-1/8-100	100
		G3/8	3570	B-3/8	10
			534215	B-3/8-20	20
		G1/2	3571	B-1/2	10
	534216	B-1/2-20	20		
<b>隔离件</b>					
	用于创建压力区	G1/8	569995	VABD-8-B	1
		G3/8	574483	VABD-14-B	1
		G1/2	8022483	VABD-17.5-B	1
<b>H型导轨安装件</b>					
	用于将阀岛安装到H型导轨上, TH 35-7.5 或TH 35-15, 符合 EN 60715		2636436	VAME-T-M5	2
<b>说明标签</b>					
	40 个一框架		565306	ASLR-C-E4	1

1) 包装单位

# 电磁阀 VUVS/阀岛 VTUS

技术参数 - 气路板模块, 规格30

流量  
最高 2300 l/min



主要技术参数									
阀功能	气路板模块 标准型		扩展模块, 用于 标准型气路板模块		气路板模块 紧凑型		气源板 两侧开口		一侧开口
	3/2	5/2, 5/3	3/2	5/2, 5/3	3/2	5/2, 5/3	3/2, 5/2, 5/3		
规格 [mm]	32								
安装方式	通过通孔						通过安装支架		
最大阀位数	10	10	2	2	10	10	10		4
气口1	G3/4	G3/4	G3/4	G3/4	G1/2	G1/2	G3/4	G3/4	
气口3	G3/4	G3/4	G3/4	G3/4	G1/2	G1/2	-	-	
气口5	-	G3/4	-	G3/4	-	G1/2	-	-	
气口12	G1/8	G1/8	G1/8	G1/8	-	-	-	-	
气口14	-	G1/8	-	G1/8	-	-	-	-	
CRC <sup>1)</sup>	2 <sup>1)</sup>								

1) 耐腐蚀等级CRC 2, 符合Festo FN 940070标准  
中等腐蚀强度。室内应用, 有凝结发生。外部可视元件具备基本的涂层表面, 可直接与工业环境或与冷却液、润滑剂等介质接触。

重量[g]									
阀位	2	3	4	5	6	7	8	9	10
气路板模块, 用于两位三通阀, 标准型									
VABM-B10-30E-G34-...-P3	1411	1828	2245	2662	3079	3496	3913	4330	4747
气路板模块, 扩展模块, 用于两位三通阀, 标准型									
VABM-B10-30EEE-G34-2-P3	1111	-	-	-	-	-	-	-	-
气路板模块, 用于两位五通和三位五通阀, 标准型									
VABM-B10-30E-G34-...	1722	2213	2703	3194	3684	4175	4665	5156	5646
气路板模块, 扩展模块, 用于两位五通和三位五通阀, 标准型									
VABM-B10-30EEE-G34-2	1318	-	-	-	-	-	-	-	-
气路板模块, 用于两位三通阀, 紧凑型									
VABM-B10-30S-G12-...-P3	652	872	1093	1313	1533	1753	1973	2193	2413
气路板模块, 用于两位五通和三位五通阀, 紧凑型									
VABM-B10-30S-G12-...	759	1013	1267	1522	1776	2030	2285	2539	2793
气源板, 用于两侧安装									
VABM-B10-30-G34-...-P53	818	977	1135	1293	1452	1610	1768	1927	2085
气源板, 用于一侧安装									
VABM-B10-30-G34-2-P53-E	852	1011	1169	-	-	-	-	-	-

# 电磁阀 VUVS/阀岛 VTUS

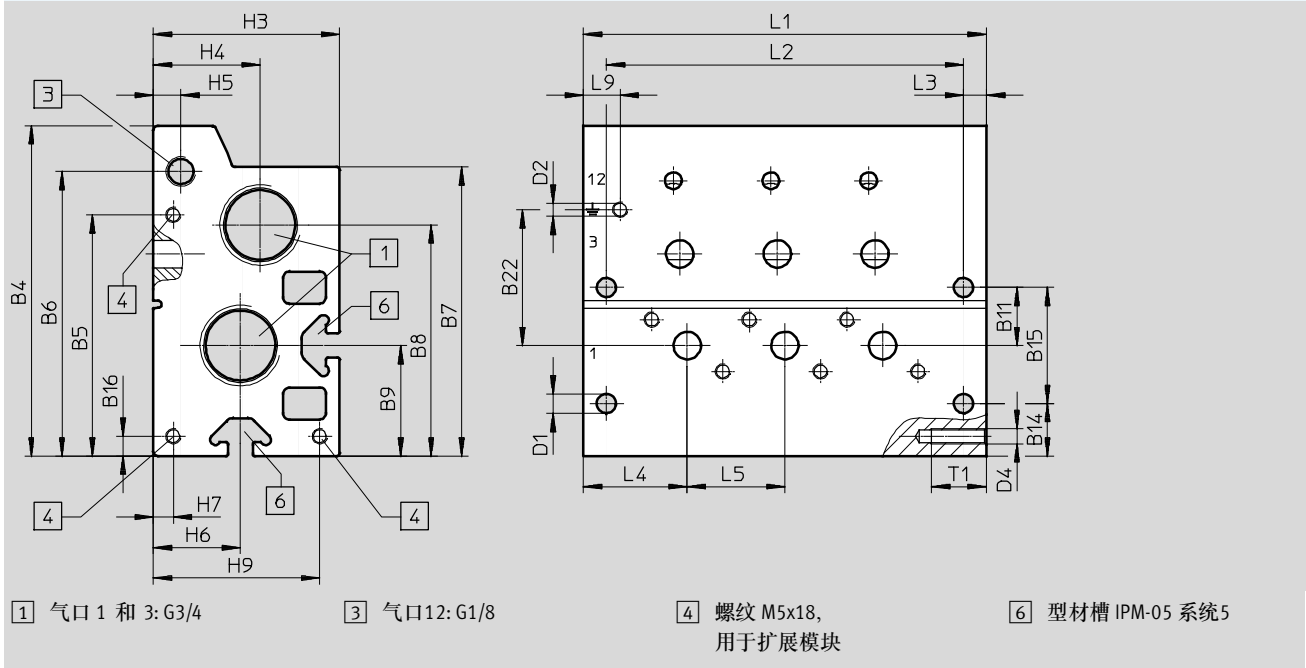
技术参数 - 气路板模块, 规格30

## 材料信息

材料	精制铝合金
材料说明	符合 RoHS

## 尺寸

气路板模块, 用于两位三通阀, 标准型



型号	B4	B5	B6	B7	B8	B9	B11	B14	B15	B16	B22
VABM-B10-30E-G34-...-P3	108.2	79	93.2	94.7	75.7	36.2	19	17.2	38	6.5	44.5

型号	D1 Ø	D2	D4	H3	H4	H5	H6	H7	H9	L3	L4	L5	L9	T1
VABM-B10-30E-G34-...-P3	6.3	M5x11	M5	61	35	9	28.5	6.5	54.5	7.5	34	32	12	18

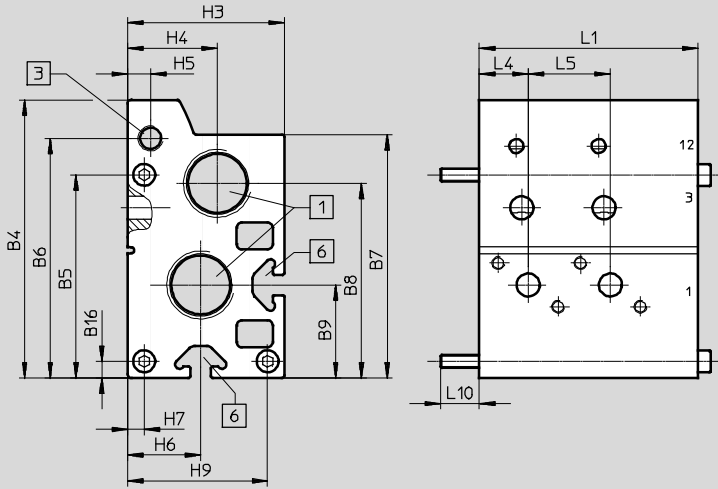
阀位	2	3	4	5	6	7	8	9	10
L1 [mm]	100	132	164	196	228	260	292	324	356
L2 [mm]	85	117	149	181	213	245	277	309	341

# 电磁阀 VUVS/阀岛 VTUS

技术参数 - 气路板模块, 规格30

## 尺寸

气路板模块, 扩展模块, 用于两位三通阀, 标准型



1 气口 1 和 3: G3/4

3 气口12: G1/8

6 型材槽 IPM-05 系统5

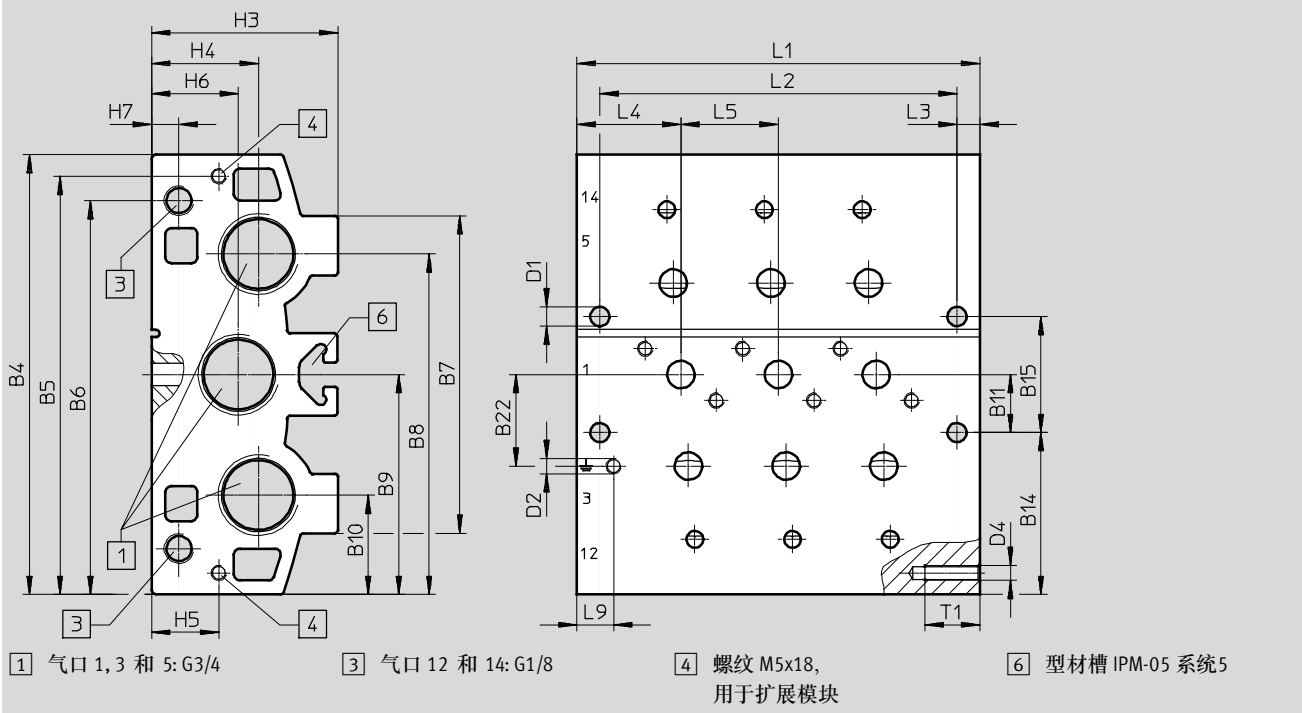
型号	B4	B5	B6	B7	B8	B9	B16	H3	H4	H5	H6	H7	H9	L4	L5	L10	L1
VABM-B10-30EEE-G34-2-P3	108.2	79	93.2	94.7	75.7	36.2	6.5	61	35	9	28.5	6.5	54.5	19	32	15	85

# 电磁阀 VUVS/阀岛 VTUS

技术参数 - 气路板模块, 规格30

## 尺寸

气路板模块, 用于两位五通和三位五通阀, 标准型



型号	B4	B5	B6	B7	B8	B9	B10	B11	B14	B15	B22
VABM-B10-30E-G34-...	144	137	129	104	111.5	72	32.5	19	53	38	30

型号	D1 Ø	D2	D4	H3	H4	H5	H6	H7	L3	L4	L5	L9	T1
VABM-B10-30E-G34-...	6.3	M5x11	M5	61	35	22	28.5	9	7.5	34	32	12	18

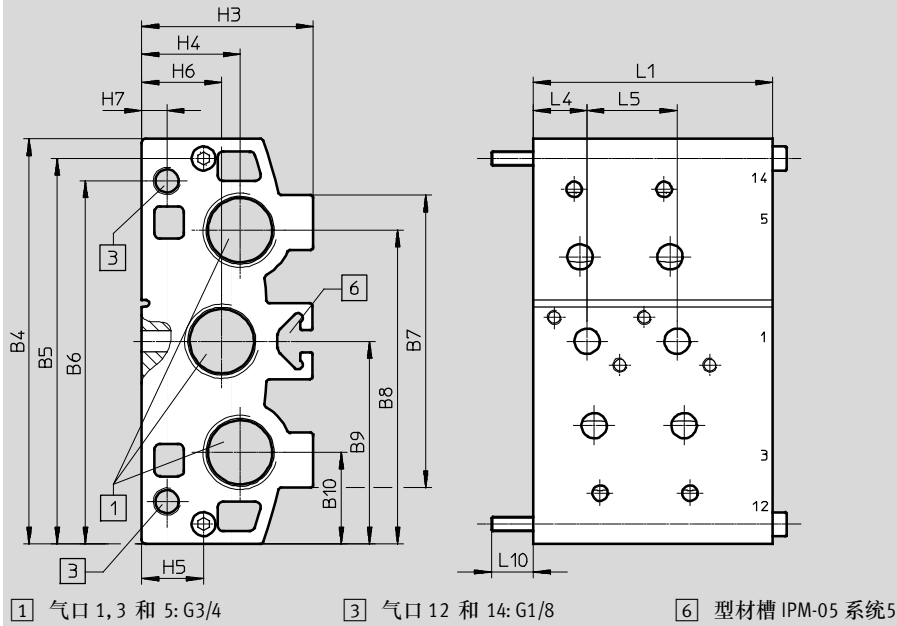
阀位	2	3	4	5	6	7	8	9	10
L1 [mm]	100	132	164	196	228	260	292	324	356
L2 [mm]	85	117	149	181	213	245	277	309	341

# 电磁阀 VUVS/阀岛 VTUS

技术参数 - 气路板模块, 规格30

## 尺寸

气路板模块, 扩展模块, 用于两位五通和三位五通阀, 标准型



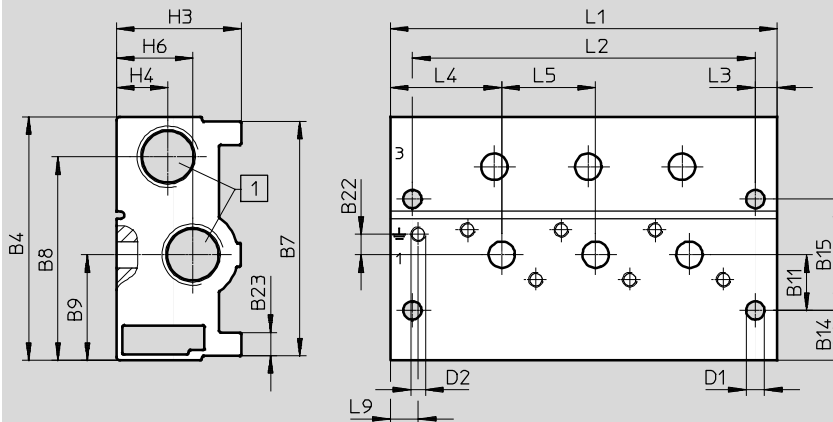
型号	B4	B5	B6	B7	B8	B9	B10	H3	H4	H5	H6	H7	L1	L4	L5	L10
VABM-B10-30EEE-G34-2	144	137	129	104	111.5	72	32.5	61	35	22	28.5	9	85	19	32	15

# 电磁阀 VUVS/阀岛 VTUS

技术参数 - 气路板模块, 规格30

## 尺寸

气路板模块, 用于两位三通阀, 紧凑型



1 气口 1 和 3: G1/2

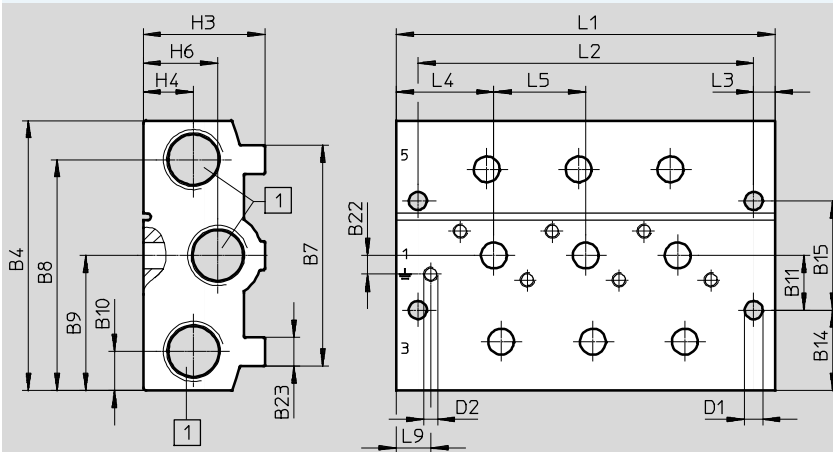
型号	B4	B7	B8	B9	B11	B14	B15	B22	B23
VABM-B10-30S-G12-...-P3	83	80	69.4	36	19	17	38	7	8

型号	D1 Ø	D2	H3	H4	H6	L3	L4	L5	L9
VABM-B10-30S-G12-...-P3	6.3	M5x11	42.5	17.5	26	7.5	38	32	12

阀位	2	3	4	5	6	7	8	9	10
L1 [mm]	100	132	164	196	228	260	292	324	356
L2 [mm]	85	117	149	181	213	245	277	309	341

## 尺寸

气路板模块, 用于两位五通和三位五通阀, 紧凑型



1 气口 1, 3 和 5: G1/2

型号	B4	B7	B8	B9	B10	B11	B14	B15	B22	B23
VABM-B10-30S-G12-...	94	77	80.4	47	13.6	19	28	38	6.5	10

型号	D1 Ø	D2	H3	H4	H6	L3	L4	L5	L9
VABM-B10-30S-G12-...	6.3	M5x11	42.5	17.5	26	7.5	34	32	12

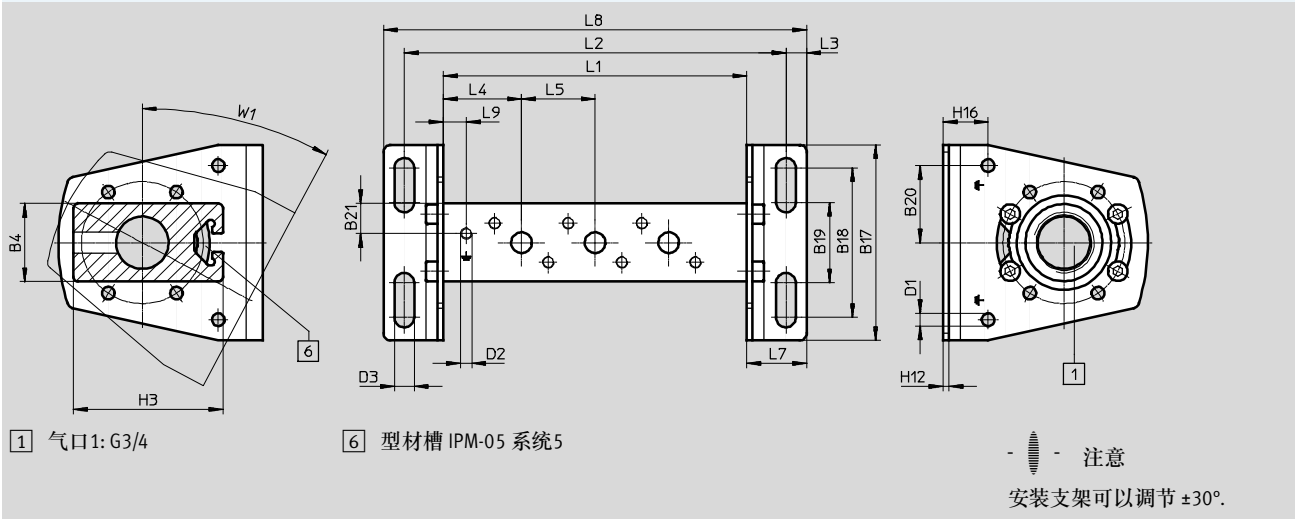
阀位	2	3	4	5	6	7	8	9	10
L1 [mm]	100	132	164	196	228	260	292	324	356
L2 [mm]	85	117	149	181	213	245	277	309	341

# 电磁阀 VUVS/阀岛 VTUS

技术参数 - 气路板模块, 规格30

## 尺寸

气源板, 两侧安装

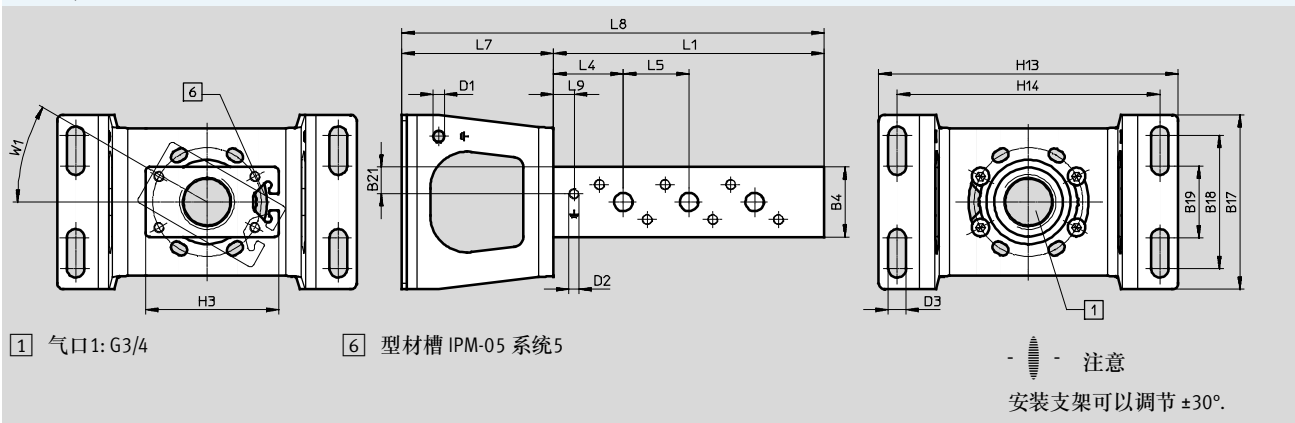


型号	B4	B17	B18	B19	B20	B21	D1 Ø	D2	D3 Ø	H3	H12	H16	L3	L4	L5	L7	L9	W1
VABM-B10-30-G34-...-P53	34	85	65	35	33.5	13	5.5	M5x11	8.6	65	2.5	19.5	9	34	32	26	10	30°

阀位	2	3	4	5	6	7	8	9	10
L1 [mm]	100	132	164	196	228	260	292	324	356
L2 [mm]	134	166	198	230	262	294	326	358	390
L8 [mm]	152	184	216	248	280	312	344	376	408

## 尺寸

气源板, 单侧安装



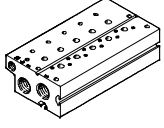
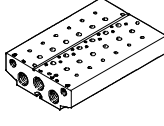
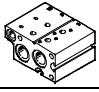
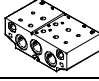
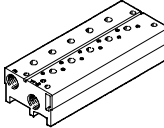
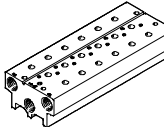
型号	B4	B17	B18	B19	B21	D1 Ø	D2	D3 Ø	H3	H13	H14	L4	L5	L7	L9	W1
VABM-B10-30-G34-...-P53-E	34	85	65	35	13	5.5	M5x11	8.6	65	146	128	34	32	74	10	30°

阀位	3		4
L1 [mm]	100		132
L8 [mm]	168		200



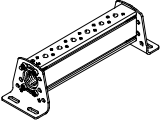
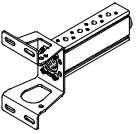
# 电磁阀 VUVS/阀岛 VTUS

附件 - 气路板模块, 规格30

订货数据 - 气路板模块			
说明	阀位	订货号	型号
<b>标准型气路板模块</b>			
 <p>用于两位三通阀, 包含密封和用于阀装配的螺丝</p> <p>- 注意</p> <p>用于在一侧密封气源口 (1, 3 和 14) 的空位堵头包含在供货范围内。</p>	2	8026395	VABM-B10-30E-G34-2-P3
	3	8026396	VABM-B10-30E-G34-3-P3
	4	8026397	VABM-B10-30E-G34-4-P3
	5	8026398	VABM-B10-30E-G34-5-P3
	6	8026399	VABM-B10-30E-G34-6-P3
	7	8026400	VABM-B10-30E-G34-7-P3
	8	8026401	VABM-B10-30E-G34-8-P3
	9	8026402	VABM-B10-30E-G34-9-P3
	10	8026403	VABM-B10-30E-G34-10-P3
	 <p>用于两位五通和 三位五通阀, 包含密封和用于阀装配的螺丝</p> <p>- 注意</p> <p>用于在一侧密封气源口 (1, 3, 5, 12 和 14) 的空位堵头包含在供货范围内。</p>	2	8026359
3		8026360	VABM-B10-30E-G34-3
4		8026361	VABM-B10-30E-G34-4
5		8026362	VABM-B10-30E-G34-5
6		8026363	VABM-B10-30E-G34-6
7		8026364	VABM-B10-30E-G34-7
8		8026365	VABM-B10-30E-G34-8
9		8026366	VABM-B10-30E-G34-9
10		8026367	VABM-B10-30E-G34-10
<b>气路板模块, 扩展模块, 用于标准型气路板模块</b>			
 <p>用于两位三通阀, 包含密封和用于阀装配的螺丝</p>	2	8026432	VABM-B10-30EEE-G34-2-P3
 <p>用于两位五通和 三位五通阀, 包含密封和用于阀装配的螺丝</p>	2	8026431	VABM-B10-30EEE-G34-2
<b>紧凑型气路板模块</b>			
 <p>用于两位三通阀, 包含密封和用于阀装配的螺丝</p> <p>- 注意</p> <p>用于在一侧密封气源口 (1, 3 和 14) 的空位堵头包含在供货范围内。</p>	2	8026413	VABM-B10-30S-G12-2-P3
	3	8026414	VABM-B10-30S-G12-3-P3
	4	8026415	VABM-B10-30S-G12-4-P3
	5	8026416	VABM-B10-30S-G12-5-P3
	6	8026417	VABM-B10-30S-G12-6-P3
	7	8026418	VABM-B10-30S-G12-7-P3
	8	8026419	VABM-B10-30S-G12-8-P3
	9	8026420	VABM-B10-30S-G12-9-P3
	10	8026421	VABM-B10-30S-G12-10-P3
	 <p>用于两位五通和 三位五通阀, 包含密封和用于阀装配的螺丝</p> <p>- 注意</p> <p>用于在一侧密封气源口 (1, 3, 5, 12 和 14) 的空位堵头包含在供货范围内。</p>	2	8026377
3		8026378	VABM-B10-30S-G12-3
4		8026379	VABM-B10-30S-G12-4
5		8026380	VABM-B10-30S-G12-5
6		8026381	VABM-B10-30S-G12-6
7		8026382	VABM-B10-30S-G12-7
8		8026383	VABM-B10-30S-G12-8
9		8026384	VABM-B10-30S-G12-9
10		8026385	VABM-B10-30S-G12-10

# 电磁阀 VUVS/阀岛 VTUS

附件 - 气路板模块, 规格30

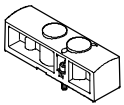
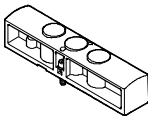

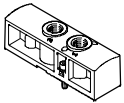
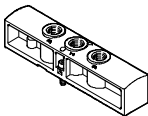

订货数据		阀位	订货号	型号
说明				
气源板				
	用于两侧安装, 包含密封和用于阀装配的螺丝	2	8026338	VABM-B10-30-G34-2-P53
		3	8026339	VABM-B10-30-G34-3-P53
		4	8026340	VABM-B10-30-G34-4-P53
		5	8026341	VABM-B10-30-G34-5-P5
		6	8026342	VABM-B10-30-G34-6-P53
		7	8026343	VABM-B10-30-G34-7-P53
		8	8026344	VABM-B10-30-G34-8-P53
		9	8026345	VABM-B10-30-G34-9-P53
		10	8026346	VABM-B10-30-G34-10-P53
			用于单侧安装, 包含密封和用于阀装配的螺丝	2
3	8026357			VABM-B10-30-G34-3-P53-E
4	8026358			VABM-B10-30-G34-4-P53-E

 注意

用于在一侧密封气口 (1) 的空位堵头包含在供货范围内。


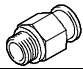
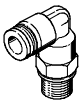
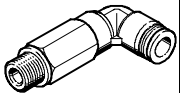
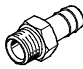
# 电磁阀 VUVS/阀岛 VTUS

附件 - 气路板模块, 规格30

订货数据			
说明		重量 [g]	订货号 型号
<b>空位盖板</b>			
	用于气路上的阀位, 用于两位三通阀	128	8026336 VABB-B10-30-E-P3
	用于气路上的阀位, 用于两位五通, 三位五通阀	179	8026335 VABB-B10-30-E
	用于气源板上的阀位	43	8026334 VABB-B10-30-A
<b>气源板</b>			
	用于气路上的阀位, 用于两位三通阀	121	8026435 VABF-B10-30-P1A4-G38-P3
	用于气路上的阀位, 用于两位五通, 三位五通阀	167	8026434 VABF-B10-30-P1A4-G38
<b>气源板</b>			
	用于气源板上的阀位	40	8026433 VABF-B10-30-P1-G38

# 电磁阀 VUVS/阀岛 VTUS


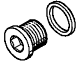


附件 - 气路板模块, 规格30

订货数据						
	说明		订货号	型号	PJ <sup>1)</sup>	
<b>带螺纹快插接头, 带内六角</b>						
	连接螺纹 G1/8, 用于气管外径	4 mm	186106	QS-G1/8-4-I	10	
			133008	QS-G1/8-4-I-100	100	
		6 mm		186107	QS-G1/8-6-I	10
				133009	QS-G1/8-6-I-100	100
	连接螺纹 G3/8, 用于气管外径	8 mm	186111	QS-G3/8-8-I	10	
		10 mm	186113	QS-G3/8-10-I	10	
12 mm		186114	QS-G3/8-12-I	10		
连接螺纹 G1/2, 用于气管外径	12 mm	186115	QS-G1/2-12-I	1		
<b>带螺纹快插接头, 带外六角</b>						
	连接螺纹 G1/2, 用于气管外径	16 mm	186105	QS-G1/2-16	1	
			132047	QS-G1/2-16-20	20	
<b>直角式带螺纹快插接头, 带外六角</b>						
	连接螺纹 G3/8, 用于气管外径	8 mm	186121	QSL-G3/8-8	10	
			132055	QSL-G3/8-8-50	50	
		10 mm	186123	QSL-G3/8-10	10	
			132056	QSL-G3/8-10-20	20	
	12 mm	186124	QSL-G3/8-12	10		
		132057	QSL-G3/8-12-20	20		
	连接螺纹 G1/2, 用于气管外径	12 mm	186125	QSL-G1/2-12	1	
			132058	QSL-G1/2-12-20	20	
16 mm		186126	QSL-G1/2-16	1		
		132059	QSL-G1/2-16-20	20		
<b>直角式带螺纹快插接头, 加长型, 带外六角</b>						
	连接螺纹 G1/2, 用于气管外径	8 mm	186132	QSL-G3/8-8	10	
		10 mm	186134	QSL-G3/8-10	10	
		12 mm	186135	QSL-G3/8-12	10	
<b>倒钩式螺纹接头, 带外六角</b>						
	连接螺纹 G3/4, 用于气管内径 铝材料	13 mm	3612	N-3/4-P-13	1	
		19 mm	3613	N-3/4-P-19	1	
	连接螺纹 G3/4, 用于气管内径 黄铜材料	13 mm	15637	N-3/4-P-13-MS	1	
		19 mm	15638	N-3/4-P-19-MS	1	

1) 包装单位

# 电磁阀 VUVS/阀岛 VTUS

附件 - 气路板模块, 规格30

订货数据					
	说明		订货号	型号	PU <sup>1)</sup>
<b>消声器</b>					
	带连接螺纹 G	G3/8	6843	U-3/8-B	1
			534224	U-3/8-20	20
		G1/2	6844	U-1/2-B	1
		G3/4	6845	U-3/4-B	1
<b>空位堵头</b>					
	带连接螺纹 G	G1/8	3568	B-1/8	10
			534213	B-1/8-100	100
		G1/2	3571	B-1/2	10
			534216	B-1/2-20	20
		G3/4	3572	B-3/4	10
<b>隔离件</b>					
	用于创建压力区	G1/8	569995	VABD-8-B	1
		G1/2	8022483	VABD-17.5-B	1
		G3/4	8022484	VABD-22.7-B	1
<b>H型导轨安装件</b>					
	用于规格30, 用于安装到标准型H导轨上, TH 35-7.5 或TH 35-15, 符合 EN 60715		3488412	VAME-T-M6	2
<b>说明标签</b>					
	40 个一框架		565306	ASLR-C-E4	1

1) 包装单位