

阀岛 MPA-C

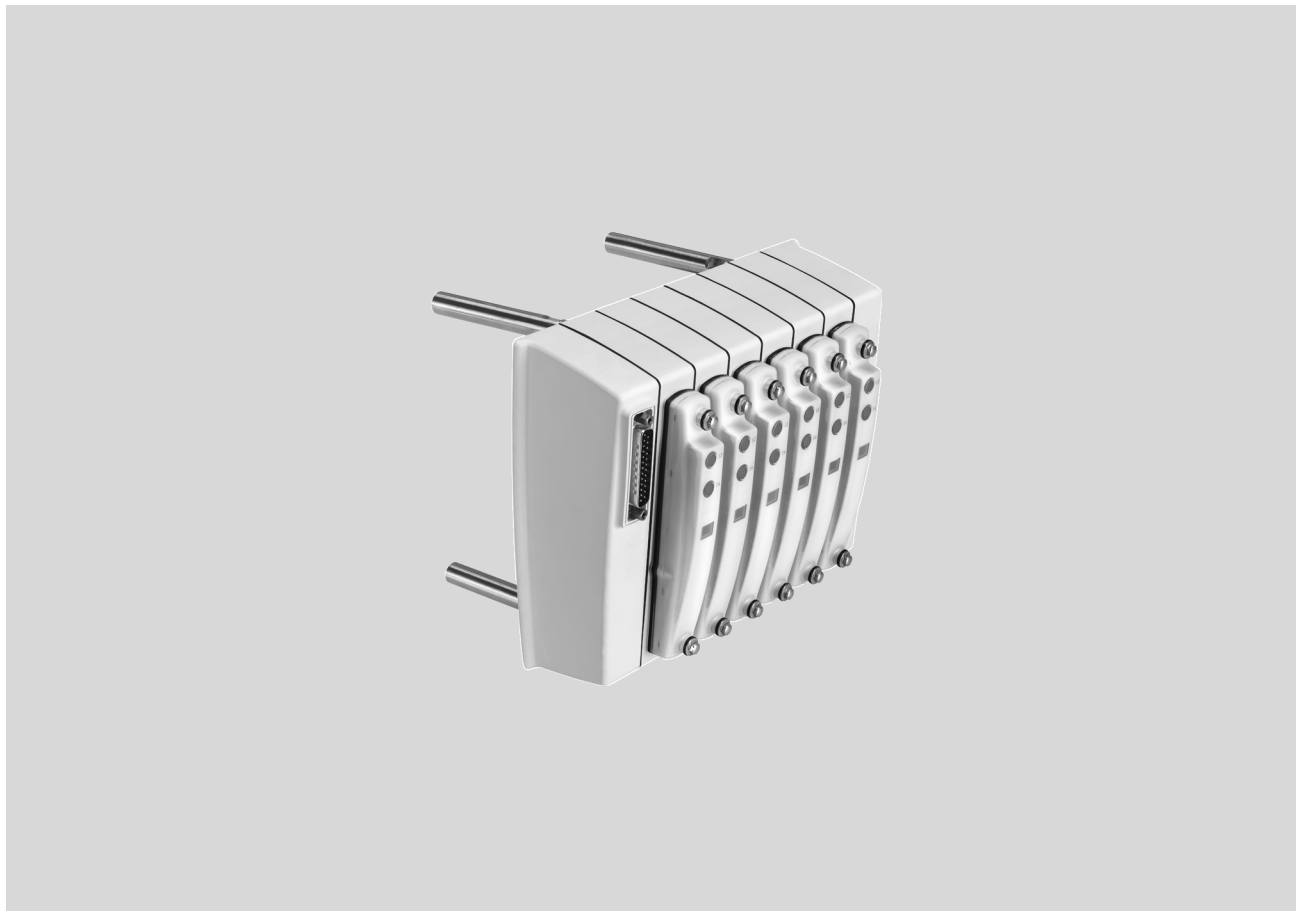
FESTO



阀岛 MPA-C

主要特性

FESTO



创新

- 壳体表面设计合理，确保清洁剂不会残留在表面，因此可大大减少清洗所需的时间和工作量
- 最大流量 780 l/min
- Sub-D 多针插头接口，前端或后侧
- I-Port 接口/IO-Link，前端或后侧

通用性佳

- 阀片单片安装
- 系统可自由扩展，带单个底座和模块化连杆
- 最多 32 个电磁线圈
- 后续更换和扩展方便
- 通过电源模块或带附加电源的气路板可创建压力分区，扩展气源
- 压力范围大
-0.9 ... 8 bar
- 阀功能多样

可靠性佳

- 使用的材料耐腐蚀、耐介质
- 阀片上有 LED，可快速排查故障
- 阀片可更换，易于维护
- 手控装置，可选按钮式
- 采用连杆和冗余密封件，密封效率高
- NSF-H1 油脂，材料符合 FDA 规定

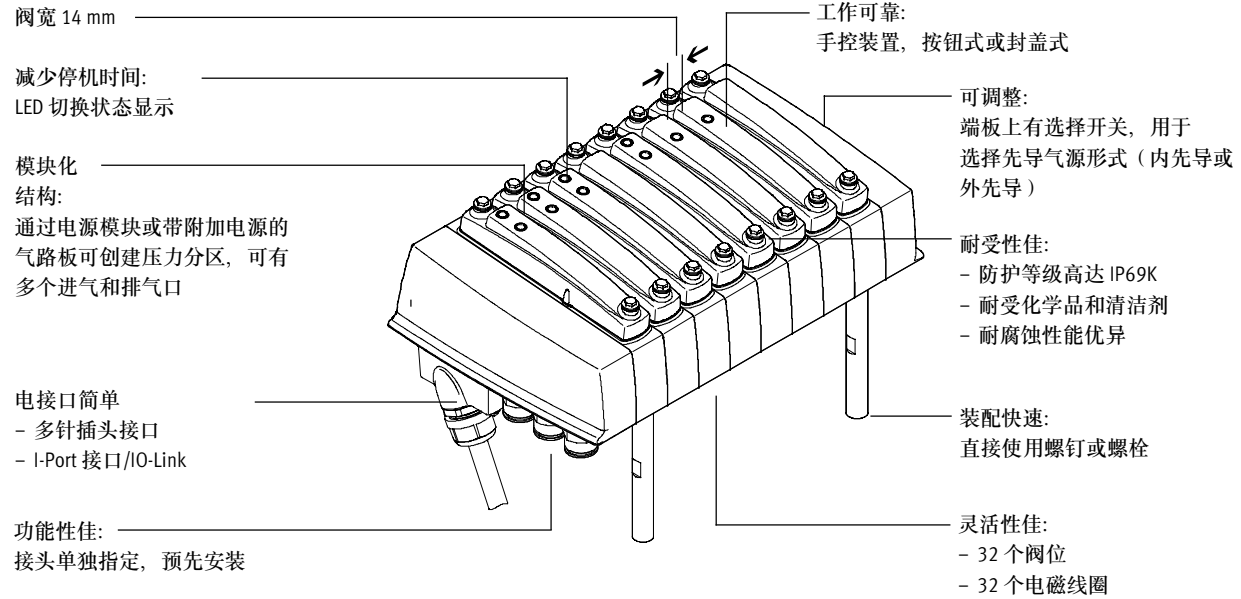
易于装配

- 产品交付时已经过测试，即可装配
- 气接口可单独配置（直列式或直角式接头，或旋入式螺纹）
- 减少选型、订货、装配和调试费用
- 耐腐蚀等级和防护等级非常高 (IP69K)，可安装在控制箱外的恶劣工况中

阀岛 MPA-C

主要特性

FESTO



配备选项

阀功能

- 两位五通阀, 单电控
- 两位五通阀, 双电控
- 2x 两位三通阀, 常开
- 2x 两位三通阀, 常闭
- 2x 两位三通阀, 1x 常开, 1x 常闭
- 三位五通阀, 中压式
- 三位五通阀, 中封式
- 三位五通阀, 中泄式
- 2x 两位两通阀, 1x 常闭, 1x 常开, 可逆
- 2x 两位两通阀, 常闭
- 1x 两位三通阀, 常闭, 外部气源
- 1x 两位三通阀, 常开, 外部气源

特性

- 最多 32 个阀位
- 最多 32 个电磁线圈
- 平行模块化阀连接
- 集成保持电流降低
- 任意形式的气源
- 建立压力分区
- 模块化、可单独扩展的连杆
- 阀片安装在单独的阀位上
- 每个端口可自由选择接头/气管规格

阀岛选型

阀岛配置器

通过在线样本可以快捷地选择 MPA-C 阀岛。其中就包括使用方便的阀岛配置程序, 更方便订购合适的产品。

阀岛按照您的订单指定完全装配好, 并单独经过测试。这最大限度减少了装配和安装时间。

用订货代码就可订购 MPA-C 阀岛。

- MPA-C 订货系统
- Internet: mpac
- CTEU 订货系统
- Internet: cteu

在线选型: → www.festo.com.cn

2D/3D CAD 数据

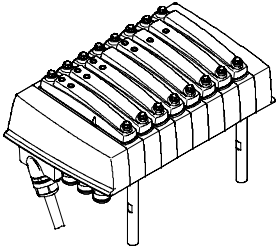
您可索取您配置完的阀岛的 CAD 数据。要索取数据, 按照上述步骤, 开始产品搜索。进入自己购物篮, 鼠标点击 CAD 图标 (指南针)。在页面中就会生成一个三维预览图, 也可通过电子邮件索取所需的数据格式。

阀岛 MPA-C

主要特性

FESTO

多针插头接口



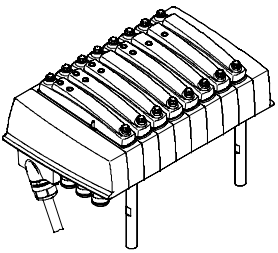
来自控制器的信号通过连接在多针插头接口的预装配多芯电缆或自行装配多芯电缆传输至阀岛，从而大大减少安装时间。

阀岛最多可配备 32 个电磁线圈。相当于 2 ... 32 片阀。多针电缆的最大长度不超过 30 m。

派生型:

- Sub-D 接口, 25 针
- Sub-D 接口, 44 针

I-Port 接口/IO-Link



I-Port/IO-Link 包括一个中央主站和通过特殊连接电缆连接的 I-Port 接口/IO-Link 设备。可实现设备的分散式布局。拓扑结构相当于星形拓扑结构。

换言之，每 I-Port 个只能连接一个模块或一个阀岛。Festo I-Port 接口基于 IO-Link，并在特定场合兼容 IO-Link。

除了通信外，I-Port 接口还为连接的设备提供电源。一条分支的最大长度为 20 m。

派生型:

- Sub-D 接口, 9 针

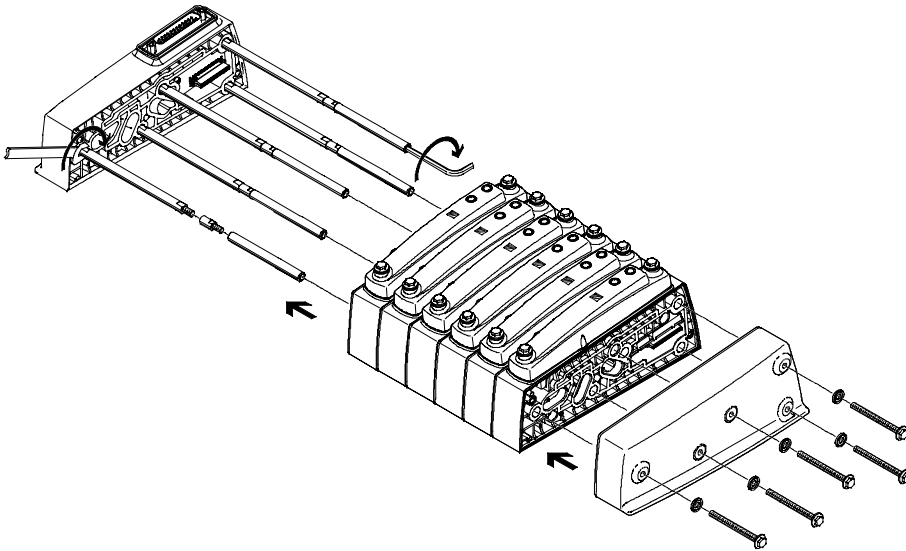
模块化气动元件

MPA-C 采用模块化结构，从规划阶段就保证很好的灵活性，即使在工作时也有很好维护。该系统由气路板、阀和盲板组成。

气路板是阀的支撑系统，包括阀岛的进气口和排气口，以及每片阀上用于气缸的工作气口。

通过连杆系统将气路板连接在一起。这包括螺纹杆、螺纹套和螺丝。按所选单个气路板的数量相应地选择螺纹杆/套。

通过增加单个气路板或电源模块就可方便地对阀岛进行扩展。只要在螺纹杆和螺纹套之间插入适用的延长杆即可。



阀岛 MPA-C

外围元件一览

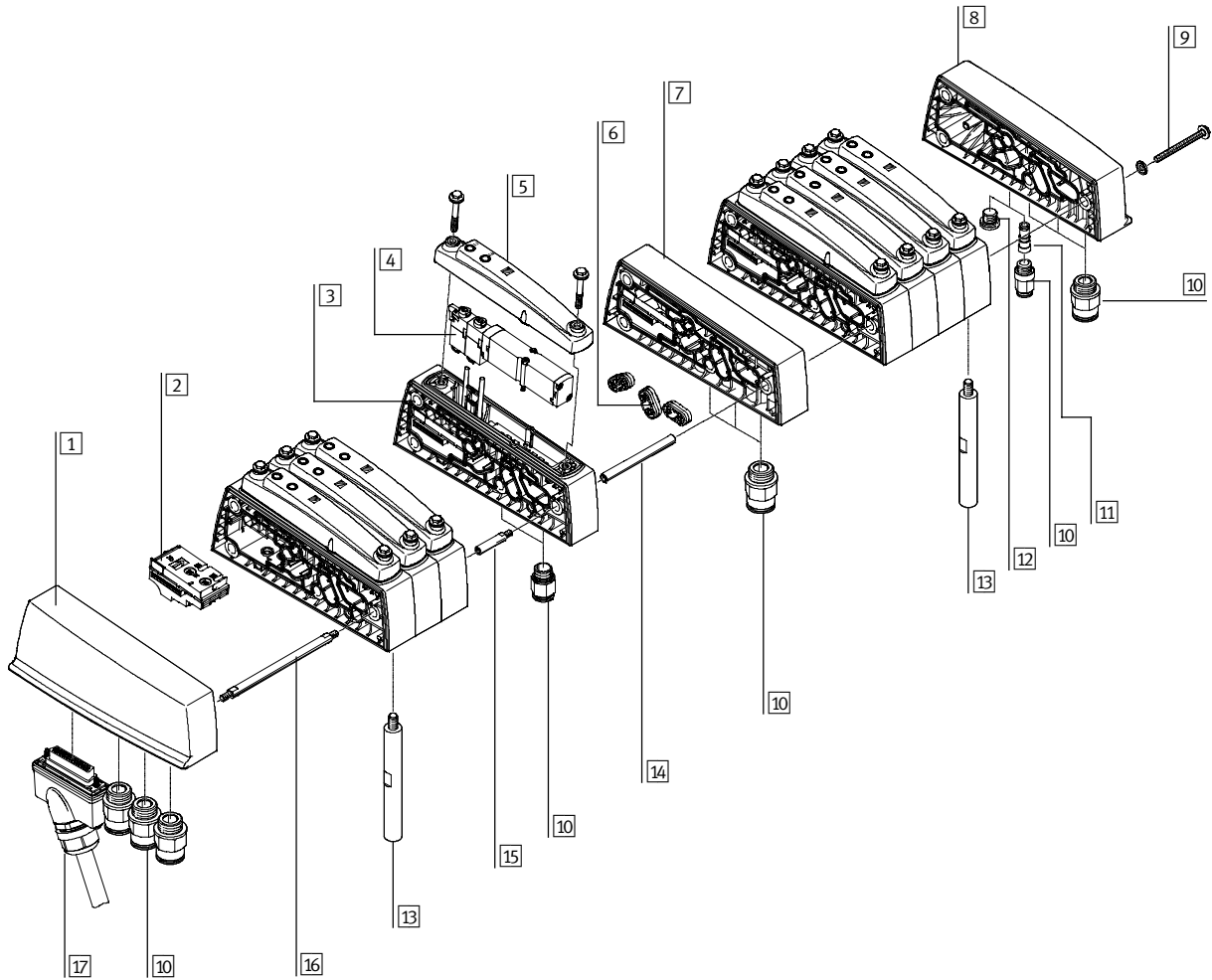
阀岛气动元件

带多针插头接口或 I-Port 接口/IOLink 的阀岛 MPA-C 最多可扩展至 32 个电磁线圈/阀位。

每块气路板就是一个阀位，可安装一个单电控或双电控的阀。

双电控阀的阀位可配备任意阀或盲板。

单电控阀的阀位只能安装单电控阀或盲板。



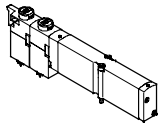
名称	简要说明	→ 页码/Internet
1 左端板	带进气/排气接口	33
2 电气互连模块	电气互连模块，用于单个气路板，单电控/双电控	-
3 单个气路板	气路板，带一个阀位，用于带一个或两个电磁线圈	31
4 电磁阀	带一个或两个电磁线圈	31
5 盖子	用于一个阀位	31
6 隔离件	用于压力分区隔离	33
7 电源模块	带进气/排气接口	33
8 右端板	带进气/排气接口和外先导气口	33
9 螺丝	连杆系统，连接气路板	32
10 快插接头	用于气接口	34
11 堵头	用于将内先导转换成外先导	-
12 堵头	密封未使用的端口	35
13 安装件	隔离螺栓，用于安装阀岛	33
14 螺纹套	连杆系统，连接气路板	32
15 延长杆	用于阀岛的后期模块化扩展	32
16 螺纹连杆	固定端板之间的气路板	32
17 连接电缆	用于 I-Port 接口或多针插头接口	33, 33

阀岛 MPA-C

主要特性 - 气动元件



板式阀



MPA-C 具有完备的阀功能。所有阀均配备了活塞滑阀和获专利的密封系统，密封效率更好，压力范围大，使用寿命长。具有气动先导控制，用于优化性能。

通过中央先导气源供气。因为气管接口保留在气路板上，所以可快速更换板式阀。该阀岛的结构尤其狭长。

对于每一种所需的阀功能，都有单电控（单稳态）或双电控（双稳态或一个壳体内有两个单电控阀）的板式阀可选。

结构特点

阀片更换

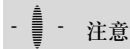
阀片位于盖子下面。盖子和阀用两个螺丝安装在气路板上。所以更换很方便。盖子和气路板的机

械结构坚固，确保高效而持久的密封。

扩展

空阀位（盲板）后期可用阀片替换。在此过程中，尺寸、安装点和现有的气动装置保持不变。

阀代码 (M, J, N, NS) 位于阀的前端，手控装置的下面，通过盖子上的检视窗可以看到。



注意

阀真空模式工作时，上游必须安装一个过滤器。防止异物进入阀内（如，操作一个真空吸盘时）。

两位五通阀

气路符号	代码	名称
	位置功能 1-32: M	<ul style="list-style-type: none"> • 单电控 • 气复位 • 可逆 • 工作压力 -0.9 ... +10 bar
	位置功能 1-32: MS	<ul style="list-style-type: none"> • 单电控 • 机械复位 • 可逆 • 工作压力 -0.9 ... +8 bar
	位置功能 1-32: J	<ul style="list-style-type: none"> • 双电控 • 可逆 • 工作压力 -0.9 ... +10 bar

阀岛 MPA-C

主要特性 - 气动元件

2x 两位三通阀		
气路符号	代码	名称
	位置功能 1-32: N	<ul style="list-style-type: none"> • 单电控 • 常开 • 气复位 • 工作压力 3 ... 10 bar
	位置功能 1-32: NS	<ul style="list-style-type: none"> • 单电控 • 常开 • 机械复位 • 可逆 • 工作压力 -0.9 ... +8 bar
	位置功能 1-32: K	<ul style="list-style-type: none"> • 单电控 • 常闭 • 气复位 • 工作压力 3 ... 10 bar
	位置功能 1-32: KS	<ul style="list-style-type: none"> • 单电控 • 常闭 • 机械复位 • 可逆 • 工作压力 -0.9 ... +8 bar
	位置功能 1-32: H	<ul style="list-style-type: none"> • 单电控 • 正常位置 <ul style="list-style-type: none"> - 1x 常闭 - 1x 常开 • 气复位 • 工作压力 3 ... 10 bar
	位置功能 1-32: HS	<ul style="list-style-type: none"> • 单电控 • 正常位置 <ul style="list-style-type: none"> - 1x 常闭 - 1x 常开 • 机械复位 • 可逆 • 工作压力 -0.9 ... +8 bar

三位五通阀		
气路符号	代码	名称
	位置功能 1-32: B	<ul style="list-style-type: none"> • 中压式¹⁾ • 机械复位 • 可逆 • 工作压力 -0.9 ... +10 bar
	位置功能 1-32: G	<ul style="list-style-type: none"> • 中封式¹⁾ • 机械复位 • 可逆 • 工作压力 -0.9 ... +10 bar
	位置功能 1-32: E	<ul style="list-style-type: none"> • 中泄式¹⁾ • 机械复位 • 可逆 • 工作压力 -0.9 ... +10 bar

1) 如果两个电磁线圈都没通电，阀通过弹簧力回到中间位置。
如果两个线圈同时通电，阀保持之前的切换位置。

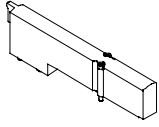
两位三通阀		
气路符号	代码	名称
	位置功能 1-32: W	<ul style="list-style-type: none"> • 单电控 • 常开 • 外部气源 • 气复位 • 可逆 • 工作压力 -0.9 ... +10 bar • 工作气口 2 (-0.9 ... +10 bar) 的气源可在内先导和外先导之间进行切换。
	位置功能 1-32: X	<ul style="list-style-type: none"> • 单电控 • 常闭 • 外部气源 • 气复位 • 可逆 • 工作压力 -0.9 ... +10 bar • 工作气口 4 (-0.9 ... +10 bar) 的气源可在内先导和外先导之间进行切换。

2x 两位两通阀		
气路符号	代码	名称
	位置功能 1-32: D	<ul style="list-style-type: none"> • 单电控 • 常闭 • 气复位 • 工作压力 3 ... 10 bar
	位置功能 1-32: DS	<ul style="list-style-type: none"> • 单电控 • 常闭 • 机械复位 • 可逆 • 工作压力 -0.9 ... +8 bar
	位置功能 1-32: I	<ul style="list-style-type: none"> • 单电控 • 1x 常闭 • 1x 常闭，仅可逆时 • 气复位 • 工作压力 3 ... 10 bar • 仅气口 3/5 可用真空

阀岛 MPA-C

主要特性 - 气动元件

盖子



空位（代码 L）无阀功能，用于保留阀岛上的阀位。

阀和空位都在盖子下面。

除非使用盲板，不然不能使用不带阀片的盖子和气路板的组合。

进气和排气

阀岛 MPA-C 可通过以下方式进气：

- 右端板
 - 左端板
 - 电源模块
 - 带附加电源的气路板
- 所有气接口位于阀岛的后侧。

排气口（气口 3 和 5）可位于以下位置：

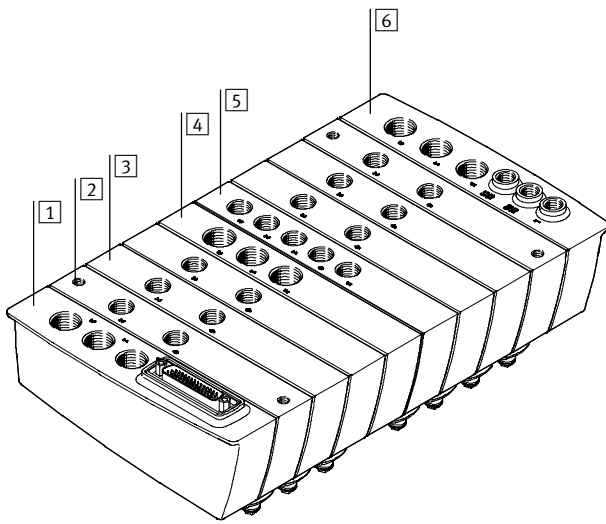
- 右端板
- 左端板
- 电源模块
- 带附加电源的气路板

气口 3 和 5 的气流在阀岛内可实现完全分离。

右端板先导排气（气口 82/84）完全与气口 3 和 5 分离，位于右端板上的气口还包括先导进气口（12/14）和压力补偿气口（L）。

阀岛的所有阀片通过公共先导气源供气，与压力分区无关。

- 通过以下方式供气：
- 内先导（从右端板气口 1）进气或
 - 外先导（从气口 12/14 进气）



- 1 左端板，带电接口（多针插头或 I-Port 接口/I0-Link）和气接口 1, 3 和 5
- 2 气路板，带安装孔和气接口 2 和 4
- 3 气路板，不带安装孔和气接口 2 和 4

- 4 电源模块，带气接口 1, 3 和 5
- 5 气路板，带附加电源，带气接口 1, 3, 5 和 2, 4
- 6 右端板，带气接口 1, 3, 5 和 L, 12/14, 82/84

注意

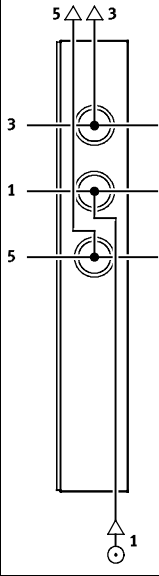
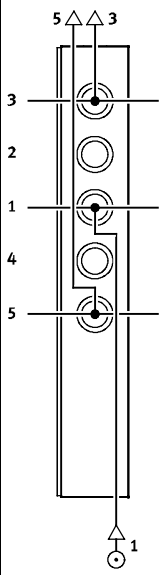
如果选择用软启动阀在系统中渐进增压，应采用外先导，这

样在接通时，先导压力已经很高。

气源和先导气源			
图示	代码	型号	备注
右端板			
	先导气源: Z	VMPAC-EPR-IN	内先导 <ul style="list-style-type: none"> • 先导气源在右端板的气口 1 内部分流 • 用于工作压力范围 3 ... 8 bar • 螺纹接口规格 G3/8 (气口 1, 气口 3 和气口 5) • 螺纹接口规格 G1/8 (气口 82/84 和气口 L) • 堵头封住气口 12/14
	先导气源: -	VMPAC-EPR-EX	外先导 <ul style="list-style-type: none"> • 先导气源 (3 ... 8 bar) 连接右端板的气口 12/14 • 用于工作压力范围 -0.9 ... 8 bar (适用于真空) • 螺纹接口规格 G3/8 (气口 1, 气口 3 和气口 5) • 螺纹接口规格 G1/8 (气口 12/14, 82/84 和气口 L)
左端板			
	出线方向, 电接口: U	VMPAC-EPL...	带电接口 (多针插头接口或 I-Port 接口/I0-Link) 和气接口 1, 3 和 5: <ul style="list-style-type: none"> • 电接口, 顶部出线 • 电接口, 底部出线 • 螺纹接口规格 G3/8

阀岛 MPA-C

主要特性 - 气动元件

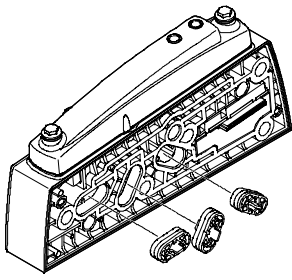
气源和先导气源			
图示	代码	型号	备注
电源模块			
	模块型号 1-40: U	VMPAC-SP-0	<p>附加电源模块可用于较大型阀岛或用于创建压力分区。</p> <p>进气模块可配置在气路板上游或下游的任意点。</p> <p>电源模块包括以下气口:</p> <ul style="list-style-type: none"> • 气源 (气口 1) • 排气 (气口 3 和气口 5) • 螺纹接口规格 G3/8
气路板, 带附加电源			
	气路板, 带附加电源 01 - 40: PV	VMPAC-AP-14-SP...	<p>带附加电源的气路板可用于较大型阀岛或用于创建压力分区。</p> <p>带附加电源的气路板包括以下气口:</p> <ul style="list-style-type: none"> • 气源 (气口 1) • 排气 (气口 3 和气口 5) • 螺纹接口规格 G1/4

阀岛 MPA-C

主要特性 - 气动元件

FESTO

建立压力分区和隔离排气



如果需要不同的压力水平，MPA-C 提供一系列选项，用于创建压力分区。

气口 1 和/或气口 3 和/或气口 5 用气路板隔离件进行隔离。每个压力分区必须有自己的进气口。以下进气口选项可选：

- 左端板
- 右端板

• 电源模块

如果您使用了带附加电源的气路板，阀岛上的每个阀可在单独的压力分区内工作。

用特殊的隔离件隔离内先导气源可创建压力分区。每个压力分区必须有自己的进气口。

通过进气模块和/或右端板进行

进气和排气。

MPA-C 允许您为电源模块和带压力分区隔离的气路板选择任意位置。

带压力分区隔离的气路板按照您订单指定在工厂内就集成到阀岛上。

阀岛装配好后，可通过不同的凸起形状来区分。气口分离总是在气路板的右侧。

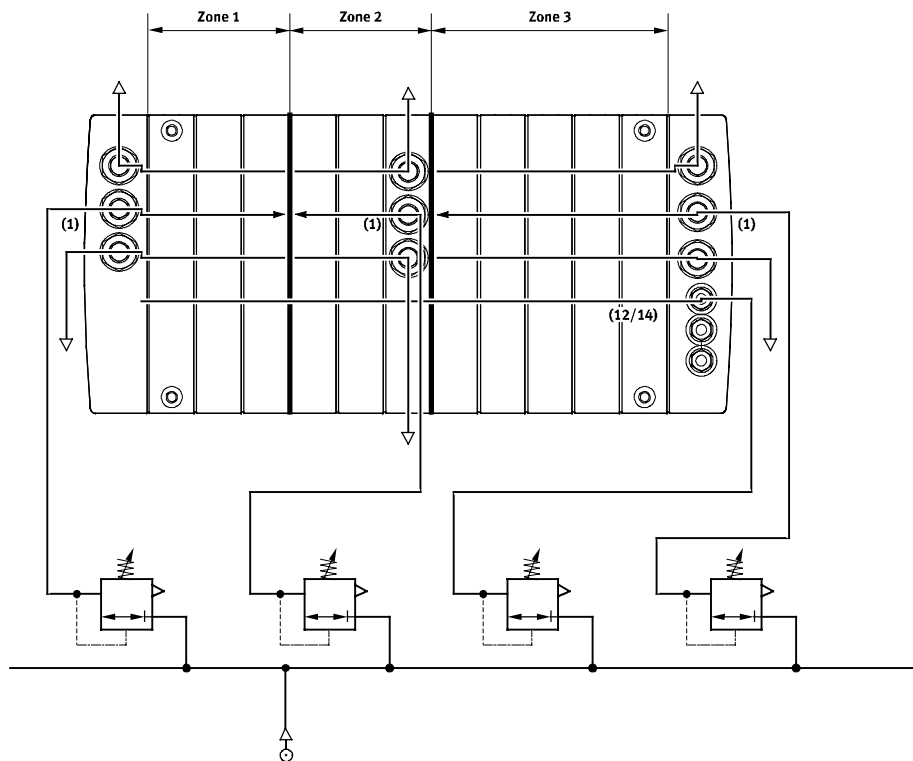
实例：气源和先导气源

外先导

右侧是在采用外先导气源时创建和连接气源的图例。

通过右端板集中给整个阀岛供气（气口 12/14）。

压力分区隔离始终位于带隔离件气路板的右侧。

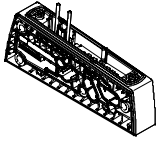


阀岛 MPA-C

主要特性 - 装配

FESTO

气路板



MPA-C 基于由气路板和阀构成的模块化系统。气路板用连杆连接在一起，构成阀的支撑系统。气路板上包括了给阀岛进气和排气的接口以及每个阀驱动气缸的工作气口。气路板用连杆连接在一起，连杆

由螺纹杆、螺纹套和螺丝构成。原理上，气路板为模块化结构。根据单个气路板的数量和宽度来选择螺纹杆/套组合。要添加更多模块，只需要松开连杆，接上延长杆。对于扩展没有限制；连杆可几乎

全部由延长杆组成。每个电磁线圈必须分配到多针插头的特定针脚，用于激活阀。无论是用空位还是阀，气路板会占据：

- 一个线圈/地址（单电控阀）
- 两个线圈/地址（双电控阀）

阀岛装配

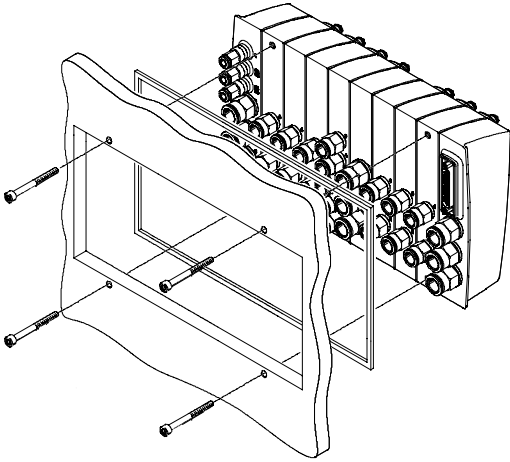
MPA-C 阀岛采用带螺纹孔的气路板。因此阀岛既可安装在控制柜内，又能用螺栓安装在任意平面上。

阀岛可安装在任意位置。不过，所选的安装位置应便于清洗灰尘并利于清洁剂排出。

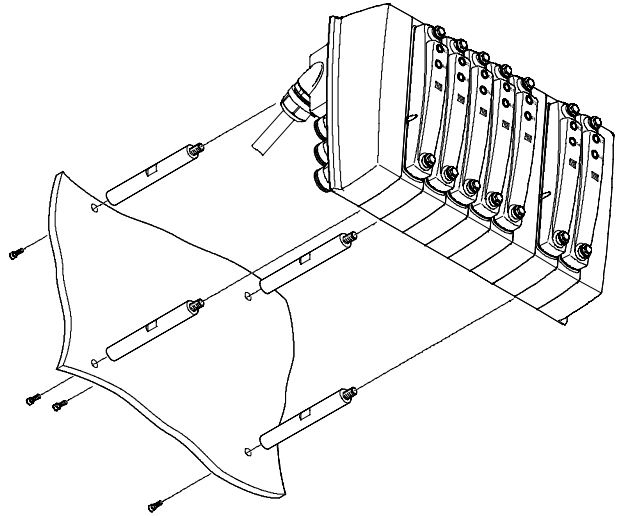
安装面必须能支撑阀岛的重量并承受由此引起的任何作用力，并且安装必须不会产生扭转。

气路板直接与右和左端板相连，每五块气路板必须有安装孔。

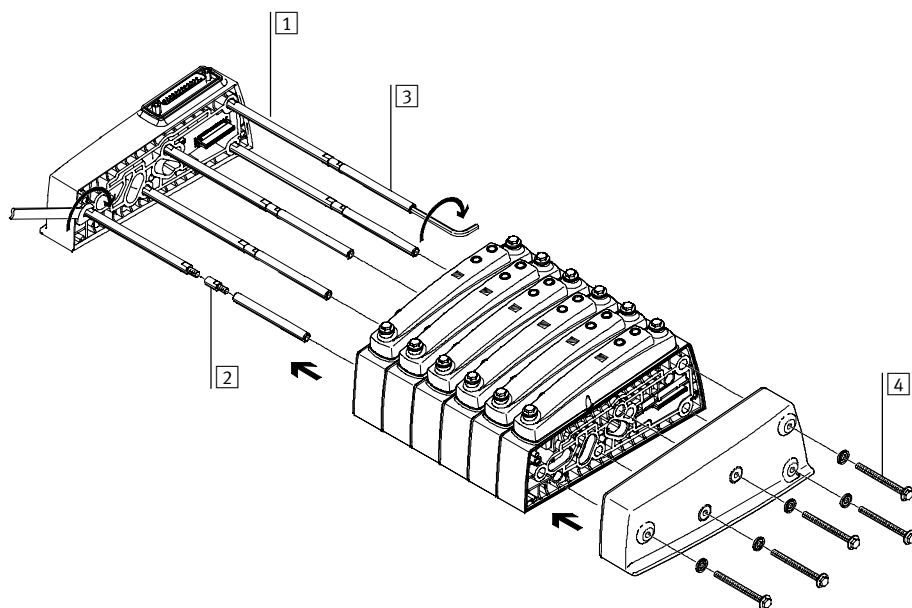
带气管铺设通道的安装



螺栓安装



连杆 结构



- 1 螺纹杆
- 2 延长杆
- 3 螺纹套
- 4 螺丝

工作模式

MPA-C 连杆由四部分组成:

- 螺纹杆
- 延长杆
- 螺纹套
- 螺丝

这样能够实现装配出任意长度的阀岛。

装配连杆和阀岛只需 4 个步骤:

- 给螺纹杆拧上螺纹套
- 将螺纹杆/套组合推入气路板的连杆轴中，将电源模块推上左端板
- 将螺纹杆/套组合拧到左端板上
- 推合上右端板，并用螺丝拧入螺纹套固定

通过连杆可在后期对阀岛进行扩展。通过松开连杆螺丝并拆下相关元件就可进行扩展。将要附加的气路板或电源模块插入所需位置即可。再重新将拆下的元件装回。

为补偿长度的变化，连杆必须进行加长，即在螺纹杆和螺纹套之间拧入延长杆。

注意

为确保阀岛正确密封，您必须

- 对阀岛进行改动时，在装配前，需要检查气路板之间的密封件，如有必要，进行更换

- 以正确的顺序拧紧连杆螺丝
- 以正确的扭矩拧紧连杆螺丝

阀岛 MPA-C

主要特性 - 装配

连杆 - 元件和结构			
连杆 (螺纹杆)	延长杆	螺纹套	螺丝
 <p>螺纹杆用于组成经济的固定长度的连杆。</p>	 <p>阀岛用延长杆几乎可以无限制地扩展。 将延长杆插入螺纹杆和螺纹套之间。</p>	 <p>螺纹套的主要用途是补偿公差，例如气路板装配时密封件被压缩所致的公差。 螺纹套有不同的长度规格，可根据固定长度的连杆选用，也适用于单个连杆。</p>	 <p>用螺丝通过连杆固定整个阀岛。例如，装配时气路板之间的密封件被压缩而产生的公差可以通过螺丝和螺纹套的调节补偿。</p>
<p>单个连杆</p> 		<p>连杆可完全由延长杆构成。螺纹杆和螺纹套用于补偿公差，例如</p>	<p>气路板装配时密封件被压缩所致的公差。</p>
<p>延长杆，用于固定宽度连杆</p> 		<p>延长杆插入在螺纹杆和螺纹套之间。</p>	<p>不同气路板和电源模块有相适应的长度。</p>
<p>固定宽度连杆</p> 		<p>固定宽度连杆在装配之前定义好的阀岛时能最大程度减少装配成本。这些阀岛可在任意时间进行扩展。</p>	<p>如阀岛长度缩短，则必须更换螺纹杆（若适用，螺纹套也行）。</p>

订货数据 - 固定宽度连杆						
气路板和电源模块数量	连杆		螺纹套		延长杆	
	订货号	型号	订货号	型号	订货号	型号
1	8025286	VMPAC-ZAS-5	8025283	VMPAC-ZAH-46	-	-
2	8025286	VMPAC-ZAS-5	8025285	VMPAC-ZAH-66	-	-
3	8025287	VMPAC-ZAS-45	8025284	VMPAC-ZAH-56	-	-
4	8025288	VMPAC-ZAS-85	8025283	VMPAC-ZAH-46	-	-
5	8025288	VMPAC-ZAS-85	8025285	VMPAC-ZAH-66	-	-
6	8025289	VMPAC-ZAS-125	8025284	VMPAC-ZAH-56	-	-
7	8025290	VMPAC-ZAS-165	8025283	VMPAC-ZAH-46	-	-
8	8025291	VMPAC-ZAS-205	8025282	VMPAC-ZAH-36	-	-
9	8025291	VMPAC-ZAS-205	8025284	VMPAC-ZAH-56	-	-
10	8025292	VMPAC-ZAS-245	8025283	VMPAC-ZAH-46	-	-
11	8025293	VMPAC-ZAS-285	8025282	VMPAC-ZAH-36	-	-
12	8025293	VMPAC-ZAS-285	8025285	VMPAC-ZAH-66	-	-
13	8025294	VMPAC-ZAS-325	8025283	VMPAC-ZAH-46	-	-
14	8025295	VMPAC-ZAS-365	8025282	VMPAC-ZAH-36	-	-
15	8025295	VMPAC-ZAS-365	8025285	VMPAC-ZAH-66	-	-
16	8025296	VMPAC-ZAS-405	8025284	VMPAC-ZAH-56	-	-
17	8025297	VMPAC-ZAS-445	8025282	VMPAC-ZAH-36	-	-
18	8025297	VMPAC-ZAS-445	8025285	VMPAC-ZAH-66	-	-
19	8025298	VMPAC-ZAS-485	8025284	VMPAC-ZAH-56	-	-
20	8025299	VMPAC-ZAS-525	8025282	VMPAC-ZAH-36	-	-
21	8025299	VMPAC-ZAS-525	8025285	VMPAC-ZAH-66	-	-
22	8025300	VMPAC-ZAS-565	8025284	VMPAC-ZAH-56	-	-
23	8025301	VMPAC-ZAS-605	8025283	VMPAC-ZAH-46	-	-
24	8025301	VMPAC-ZAS-605	8025285	VMPAC-ZAH-66	-	-
25	8025302	VMPAC-ZAS-645	8025284	VMPAC-ZAH-56	-	-
26	8025303	VMPAC-ZAS-685	8025283	VMPAC-ZAH-46	-	-
27	8025303	VMPAC-ZAS-685	8025285	VMPAC-ZAH-66	-	-
28	8025304	VMPAC-ZAS-725	8025284	VMPAC-ZAH-56	-	-
29	8025305	VMPAC-ZAS-765	8025283	VMPAC-ZAH-46	-	-
30	8025305	VMPAC-ZAS-765	8025284	VMPAC-ZAH-56	8038824	VMPAC-ZAE-20
31	8025306	VMPAC-ZAS-805	8025284	VMPAC-ZAH-56	-	-
32	8025307	VMPAC-ZAS-845	8025283	VMPAC-ZAH-46	-	-
33	8025307	VMPAC-ZAS-845	8025284	VMPAC-ZAH-56	8038824	VMPAC-ZAE-20
34	8025308	VMPAC-ZAS-885	8025285	VMPAC-ZAH-66	-	-
35	8025309	VMPAC-ZAS-925	8025283	VMPAC-ZAH-46	-	-
36	8025309	VMPAC-ZAS-925	8025284	VMPAC-ZAH-56	8038824	VMPAC-ZAE-20
37	8025310	VMPAC-ZAS-965	8025285	VMPAC-ZAH-66	-	-
38	8025311	VMPAC-ZAS-1005	8025283	VMPAC-ZAH-46	-	-
39	8025311	VMPAC-ZAS-1005	8025284	VMPAC-ZAH-56	8038824	VMPAC-ZAE-20
40	8025312	VMPAC-ZAS-1045	8025285	VMPAC-ZAH-66	-	-

阀岛 MPA-C

主要特性 - 显示和操作

FESTO

显示和操作

切换状态显示

每个电磁线圈都有一个对应的 LED，用于显示信号状态。

- 信号灯 12，显示线圈切换状态，用于气口 2
- 信号灯 14，显示线圈切换状态，用于气口 4

手控装置

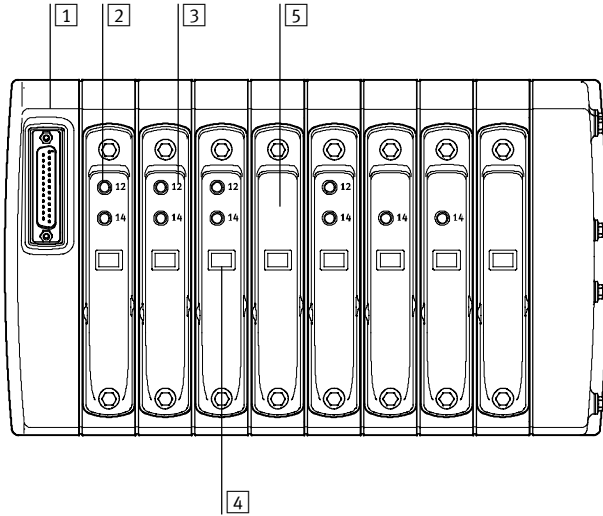
手控装置 (M0) 可在不通电的情况下驱动阀。
通过推动手控装置来使阀切换。

盖子


盖子上有一个检视窗，可查看切换状态显示、阀的标识、手控装置。

不管如何，以下的阀总是配备切换状态显示和手控装置。

信号灯和控制元件

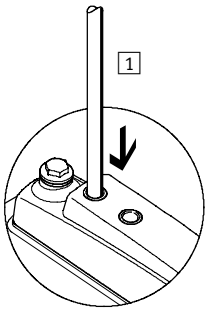


- 1 左端板，带电接口（多针插头或 I-Port 接口/IO-Link）
- 2 手控装置（用于每个先导电磁线圈，按钮式）
- 3 切换状态显示（用于每个先导电磁线圈）
- 4 检视窗，用于阀标识
- 5 盖子，不带手控装置和切换状态显示

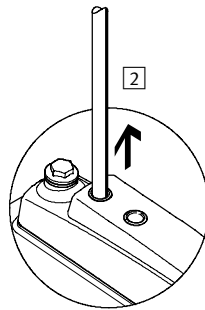
 注意

手动驱动的阀（通过手控装置）不能电控复位。反之亦然，电驱动的阀也不能用手控装置复位。

手控装置 (M0)



- 1 用一根钝头塑料针按下手控装置的柱塞。
先导阀切换，驱动主阀。



- 2 拿掉塑料针
弹簧力将手控装置柱塞推回原位。
先导复位，接着单电控主阀也复位（双电控不适用）。

阀岛 MPA-C

主要特性 - 显示和操作

FESTO

显示和操作

标签

以下可用作标签:

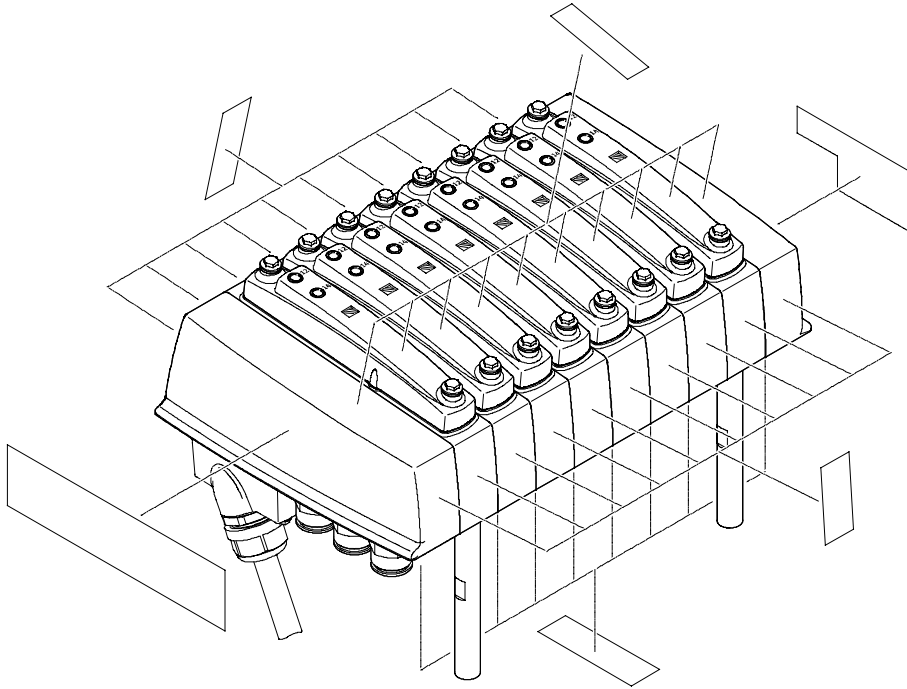
- 分层式热转印贴纸
- 激光印刷贴纸
- 直接刻印到阀岛表面

标签可位于阀岛的四周, 以及单个元件上。

标签面的小可从尺寸图中获取 (→ 30)。

除了制造商印刷的信息外, 就无法给位于盖子底下的阀上标签。

所以, 阀位信息就被标签在盖子上或气路板上。



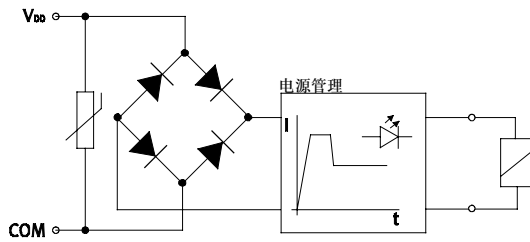
- 注意 -

应用标签时, 必须遵守清洗和环境排放方面的要求, 尤其是黏贴的标签。

阀岛 MPA-C

主要特性 - 电气元件

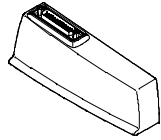
电流降低后的电源



每个线圈都有火花抑制保护电路以及急性容错保护。
所有型号的阀额外配备了集成的电流降低功能。

MPA-C 阀的工作电压范围为 21.6 ... 26.4 V (24 V +/-10%)。

电接口 - 左端板



阀的连接上位控制器的电接口位于左端板上。
在不同接口之间来回转换方便：

只需按下左端板；气动互联保持不变。
通过正逻辑或负逻辑切换阀

(PNP 或 NPN)。
禁止混合切换。

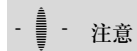
阀/电磁线圈编址指导

地址的编号从左向右升序连续分配。以下适用于单个阀位：

地址 x 用于线圈 14 而地址 x+1 用于线圈 12

气路板占用指定数量的地址/针脚：

- 用于 1 个电磁线圈: 1
- 用于 2 个电磁线圈: 2



注意

如果在一个双电控阀位上装配了一个单电控阀，第二个地址（用于线圈 12）也被占据，所以不能使用。

左端板派生型

图示	代码	型号	地址最大数量	备注
出线，电接口位于顶部				
	电接口: MS1	VMPAC-EPL-MP-SD25-0	24	电接口 Sub-D, 25 针
	电接口: MS3	VMPAC-EPL-MP-SD44-0	32	电接口 Sub-D, 44 针
	电接口: PT	VMPAC-EPL-IP-0	32	电接口 Sub-D, 9 针 I-Port 接口/IO-Link
出线，电接口位于底部				
	电接口: MS1	VMPAC-EPL-MP-SD25	24	电接口 Sub-D, 25 针
	电接口: MS3	VMPAC-EPL-MP-SD44	32	电接口 Sub-D, 44 针
	电接口: PT	VMPAC-EPL-IP	32	电接口 Sub-D, 9 针 I-Port 接口/IO-Link

针脚分配, 多针插头接口 - Sub-D 插头, 25 针, 连接电缆 NEBV-C-S1WA25...

	针脚	地址/线圈	连接电缆线芯颜色 ²⁾	针脚	地址/线圈	连接电缆线芯颜色 ²⁾	
	1	0	WH	14	13	BN GN	 注意 左图为 Sub-D 插头的俯视图。
	2	1	BN	15	14	YE WH	
	3	2	GN	16	15	BN YE	
	4	3	YE	17	16	GY WH	
	5	4	GY	18	17	BN GY	
	6	5	PK	19	18	WH PK	
	7	6	BU	20	19	BN PK	
	8	7	RD	21	20	BU WH	
	9	8	BK	22	21	BN BU	
	10	9	VT	23	22	RD WH	
	11	10	GY PK	24	23	BN RD	
	12	11	RD BU	25	0 V ¹⁾	BK WH	
	13	12	GN WH				

1) 0 V 用于正切换控制信号; 连接 24 V 用于负切换控制信号; 禁止采用混合切换。
2) 符合 IEC 757 标准

针脚分配, 多针插头接口 - Sub-D 插头, 44 针, 连接电缆 NEBV-C-S1WA44...

	针脚	地址/线圈	连接电缆线芯颜色 ²⁾	针脚	地址/线圈	连接电缆线芯颜色 ²⁾	针脚	地址/线圈	连接电缆线芯颜色 ²⁾
	1	0	WH	18	17	BN GY	35	n.c.	n.c.
	2	1	BN	19	18	WH PK	36	n.c.	n.c.
	3	2	GN	20	19	BN PK	37	n.c.	n.c.
	4	3	YE	21	20	BU WH	38	n.c.	n.c.
	5	4	GY	22	21	BN BU	39	n.c.	n.c.
	6	5	PK	23	22	RD WH	40	n.c.	n.c.
	7	6	BU	24	23	BN RD	41	n.c.	RD GN
	8	7	RD	25	24	BK WH	42	n.c.	RD YE
	9	8	BK	26	25	BK BN	43	0 V ¹⁾	BK GN
	10	9	VT	27	26	GN GY	44	0 V ¹⁾	BK YE
	11	10	GY PK	28	27	YE GY			
	12	11	RD BU	29	28	GN PK			
	13	12	GN WH	30	29	YE PK			
	14	13	BN GN	31	30	GN BU			
	15	14	YE WH	32	31	YE BU			
	16	15	BN YE	33	n.c.	n.c.			
	17	16	GY WH	34	n.c.	n.c.			

1) 0 V 用于正切换控制信号; 连接 24 V 用于负切换控制信号; 禁止采用混合切换。
2) 符合 IEC 757 标准

阀岛 MPA-C

主要特性 - 电气元件

I-Port 接口/IO-Link

I-Port 接口/IO-Link 可将 MPA-C 阀岛连接至以下系统:

- Festo I-Port 主站 (CPX, CECC)
- Festo 现场总线节点 CTEU


- IO-Link 主站 I-Port/IO-Link 主站和带 I-Port 接口/IO-Link 的阀岛之间的最大距离为 20 m。

5 针的连接电缆传输用于阀的电源; 与用于阀岛电子元件和控制信号的电源是分开的。

 注意
更多信息:
→ Internet: cteu

针脚分配, I-Port 接口/IO-Link - Sub-D 插头, 9 针, 连接电缆 NEBC-C-S1WA9...

	针脚	名称	连接电缆线芯颜色 ¹⁾
	1	通信信号 C/Q, 数据传输线	BK
	2	0 V DC 负载电压源, 用于阀和输出	GY
	3	0 V DC 电源电压, 用于电子元件和传感器	Caption
	4	24 V DC 负载电压源, 用于阀和输出	WH
	5	24 V DC 电源电压, 用于电子元件和输入	BN
	6	n.c.	n.c.
	7	n.c.	n.c.
	8	n.c.	n.c.
	9	n.c.	n.c.

 注意
左图为 I-Port 接口/IO-Link 上的 Sub-D 插头的俯视图。


1) 符合 IEC 757 标准

使用说明 设备	生物油	矿物油
<p>如有可能，请采用未润滑的压缩空气作为系统设备的工作介质。如果按照规定用途使用，Festo 阀和气缸就无需额外的润滑，而且依然可保持较长的使用寿命。在空气压缩机下游的压缩空气质量必须与未润滑的压缩空气质量一致。如有可能，不要在所有的设备中使用润滑的压缩空气。油雾器应该直接安装在所使用的驱动器的上游。</p>	<p>如果压缩空气中含了杂质油或油的含量太高，都会降低阀岛的使用寿命。可使用 Festo 专用油 OFSW-32 或在 Festo 产品样本中列出的其他可用油（必须符合 DIN 51524 HLP32 规定；40 °C 时的基本粘度为 32 CST）。</p>	<p>采用生物油（从合成酯或天然酯中提取出来的油，例如菜油甲酯）时，最大残余含油量不得超过 0.1 mg/m³（参阅 ISO 8573-1 标准，第 2 等级）。</p> <p>采用矿物油（例如 HLP 油，符合 DIN 51524 标准中的第 1 至 3 部分）或从 PAO 中提炼出来的类似油时，最大残余含油量不得超过 5 mg/m³（参阅 ISO 8573-1 标准，第 4 等级）。即使采用的是压缩机油，残余含油量也不允许过高，因为时间长了，固有的润滑剂会被冲刷掉。</p>


阀岛 MPA-C

技术参数

FESTO

-  - 流量
最多 780 l/min

-  - 阀宽
14 mm

-  - 工作电压
24 V DC



主要技术参数

阀岛结构特点	模块化、可扩展	
电接口	多针插头	
	I-Port 接口/I/O-Link	
驱动方式	电驱动	
先导控制方式	电控	
额定工作电压	[V DC]	24
许用电压波动	[%]	±25
阀位最大数量	32	
压力分区最大数量	32	
阀规格	[mm]	14
切换状态显示	LED	
先导气源	内先导或外先导	
防护等级	IP65, IP67, IP69K	

工作和环境条件

工作介质	压缩空气, 符合 ISO 8573-1:2010 [7:4:4] → 22	
工作/先导介质注意事项	可润滑工作 (此后始终采用润滑工作)	
工作压力	[bar]	-0.9 ... +8
	[bar]	3 ... 8 (外先导)
先导压力	[bar]	3 ... 8 (内先导)
环境温度	[°C]	-5 ... +60
介质温度	[°C]	-5 ... +50
贮存温度	[°C]	-20 ... +40
耐腐蚀等级 CRC ¹⁾	4	
适用于食品行业	参见制造商声明 ²⁾	

1) CRC4: 耐腐蚀等级 4, 符合 Festo 940 070 标准

元件必须具备很强的耐腐蚀能力, 因为元件用于腐蚀性介质中, 例如在食品或在化工行业中。如果需要的话, 在应用前应该对元件与介质一起进行特别的测试。

2) 更多信息 www.festo.com/sp → 用户文档。

安全特性

CE 认证 (参见合格声明)	负荷欧盟电磁兼容性指令 ¹⁾	
抗冲击性能	抗冲击测试, 严重程度 2, 符合 FN 942017-5 和 EN 60068-2-27	
抗振动性能	运输应用测试, 严重程度 2, 符合 FN 942017-4 和 EN 60068-2-6	

1) 欲了解元件的适用性, 请登录网址: www.festo.com → Support → User documentation 查询厂商 EC 合格声明。
如果元件易受居住、办公室、商业环境或小型企业的限制, 可能有必要采取进一步措施以减少辐射干扰。

技术参数 - 阀																			
代码, 用于位置功能 1-32	M	J	N	K	H	B	G	E	X	W	D	I	MS	NS	KS	HS	DS		
结构特点	活塞滑阀																		
密封原理	软密封																		
无重叠	是																		
手控装置	按钮式、锁定式																		
复位方式	气复位					机械复位				气复位				机械复位					
切换时间	开	[ms]	13	9	12	12	12	16	13	13	12	12	12	10	13	12	12	12	10
	关	[ms]	30	-	38	38	38	50	52	50	20	20	30	28	30	23	23	23	25
	切换	[ms]	-	24	-	-	-	26	26	26	-	-	-	-	-	-	-	-	-
标准额定流量	[l/min]	720	770	730	760	730	690	660	550	510	450	720	730	730	550	600	550	570	
工作压力	[bar]	-0.9 ... +10			3 ... 10			-0.9 ... +10			-0.9 ... +10			3 ... 10			-0.9 ... +8		
先导压力	[bar]	3 ... 8																	
最大装配扭矩, 用于 阀片安装	[Nm]	0.65																	

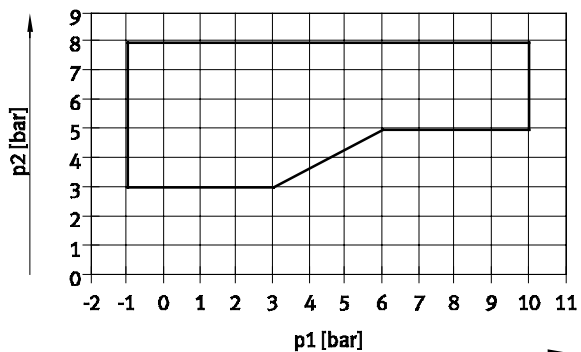
安全特性 - 阀	
强制检查程序注意事项	至少一周一次
CE 认证 (参见合格声明)	负荷欧盟电磁兼容性指令 ¹⁾
正切换测试最大脉冲, 0 信号	[μs] 400
负切换测试最大脉冲, 1 信号	[μs] 200
抗冲击性能	抗冲击测试, 严重程度 2, 符合 FN 942017-5 和 EN 60068-2-27
抗振动性能	运输应用测试, 严重程度 2, 符合 FN 942017-4 和 EN 60068-2-6

1) 欲了解元件的适用性, 请登录网址: www.festo.com → Support → User documentation 查询厂商 EC 合格声明。
如果元件易受居住、办公室、商业环境或小型企业的限制, 可能有必要采取进一步措施以减少辐射干扰。

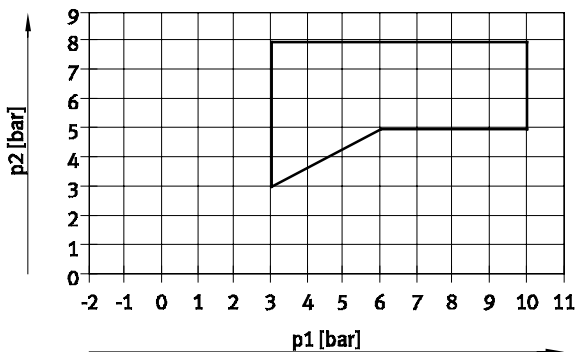
气接口		
右端板		
进气口	1	螺纹 G3/8
排气口	3	螺纹 G3/8
	5	螺纹 G3/8
	L	螺纹 G1/8
先导气源	12/14	螺纹 G1/8
先导排气	82/84	螺纹 G1/8
左端板		
进气口	1	螺纹 G3/8
排气口	3	螺纹 G3/8
	5	螺纹 G3/8
电源模块		
进气口	1	螺纹 G3/8
排气口	3	螺纹 G3/8
	5	螺纹 G3/8
气路板		
工作气口	2	螺纹 G1/4
	4	螺纹 G1/4
气路板, 带附加电源		
进气口	1	螺纹 G1/4
排气口	3	螺纹 G1/4
	5	螺纹 G1/4
工作气口	2	螺纹 G1/4
	4	螺纹 G1/4

先导压力 p2 与外先导工作压力 p1 的关系

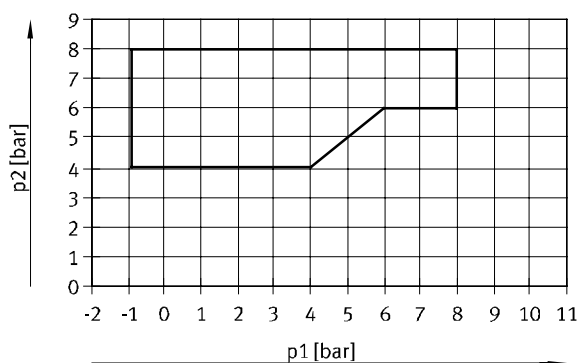
用于位置功能代码 1-32: M, J, B, G, E, W, X



用于位置功能代码 1-32: N, K, H, D, I



用于位置功能代码 1-32: MS, NS, KS, HS, DS



额定电压每个线圈的电流消耗

额定启动电流	[mA]	50
电流降低, 额定电流	[mA]	10
至电流降低时间	[ms]	20

材料

气路板	加强型聚酰胺
电源模块	加强型聚酰胺
端板	加强型聚酰胺
阀	压铸铝
盖子	加强型聚酰胺
密封件	EPDM, NBR
隔离件, 用于压力分区隔离	加强型聚酰胺, NBR
连杆	不锈钢
螺栓	不锈钢
材料注意事项	符合 RoHS 规定

阀岛 MPA-C

技术参数

FESTO

产品重量	
	大约重量 [g]
气路板	160
电源模块	156
左端板	246
右端板	224
阀	77
盖子	42
空位	23
隔离件, 用于压力分区隔离	15
螺丝, 用于连杆	3
螺纹套, 用于连杆, 36/46/56/66 mm	6/8/9/11
螺栓	80

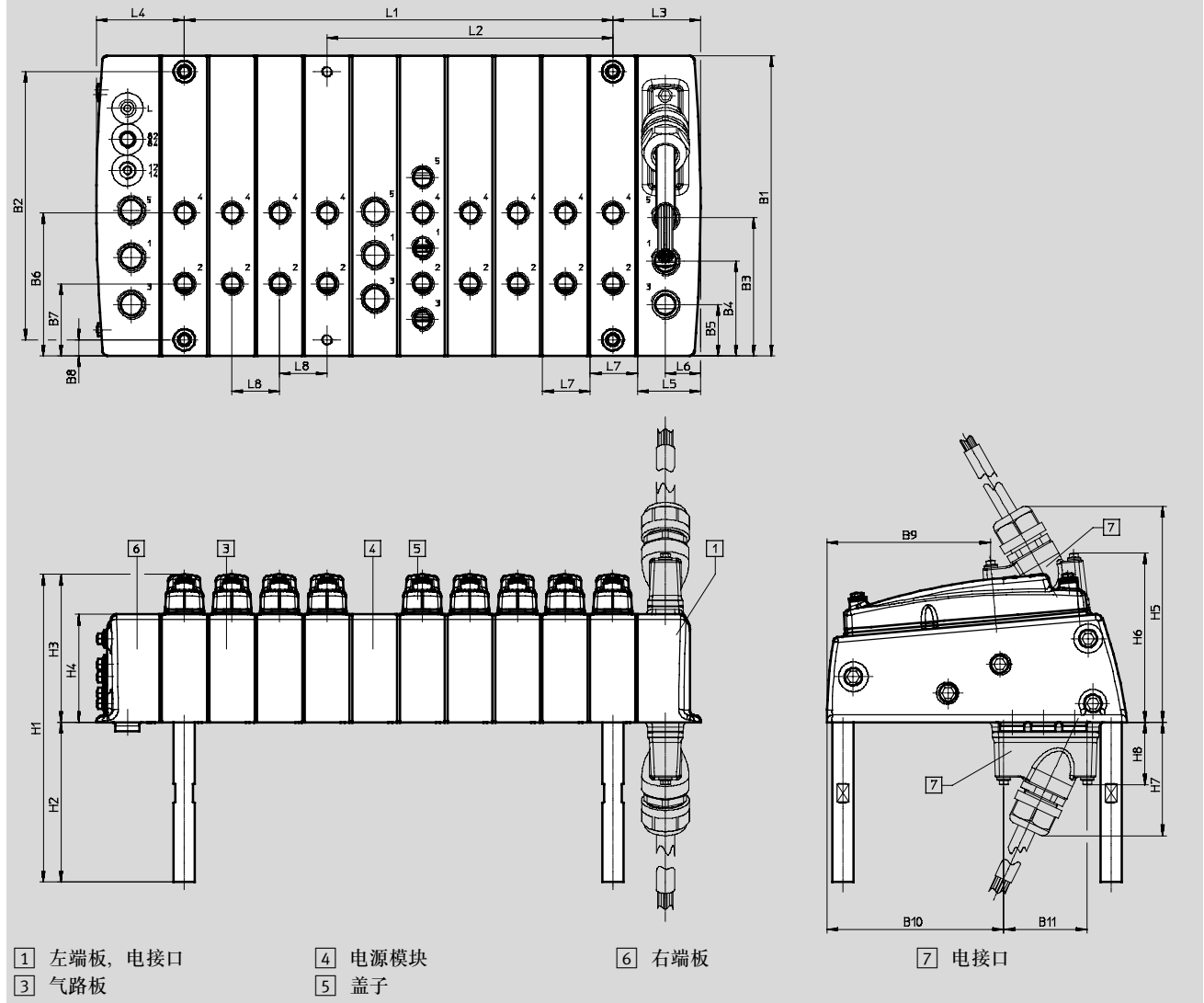
产品重量 - 螺纹杆, 连杆																
长度 [mm]	5	45	85	125	165	205	245	285	325	365	405	445	485	525	565	605
螺纹杆, 连杆 [g]	2	11	20	29	38	47	54	65	72	80	89	98	109	118	127	136
长度 [mm]	645	685	725	765	786	805	845	866	885	925	946	965	1005	1026	1045	
螺纹杆, 连杆 [g]	145	154	163	170	174	181	188	192	198	205	209	214	225	229	234	

阀岛 MPA-C

技术参数

尺寸 阀岛

CAD 相关数据 → www.festo.com.cn



型号	B1	B2	B3	B4	B5	B6	B7	B8	B9	B10	B11	H1	H2	H3	H4	H5
MPA-C	169	151	77.8	53.3	28.8	80.5	40.5	9	92	99.5	47	172.7	90	82.7	60.7	121.5

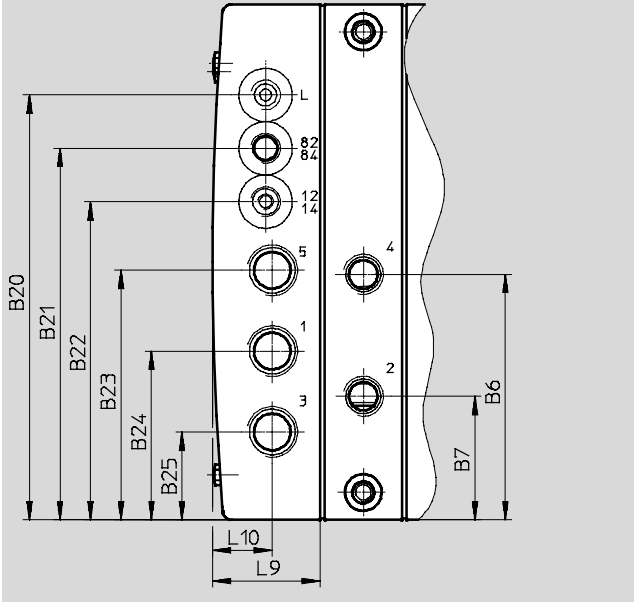
型号	H6	H7	H8	L1	L2	L3	L4	L5	L6	L7	L8
MPA-C	95.2	64.9	36.4	(n-1) x 26.8	(n-1) x 26.8	49.6	49.5	35.4	19.7	26.8	26.8

1) n = 气路板/阀位和电源模块的总数

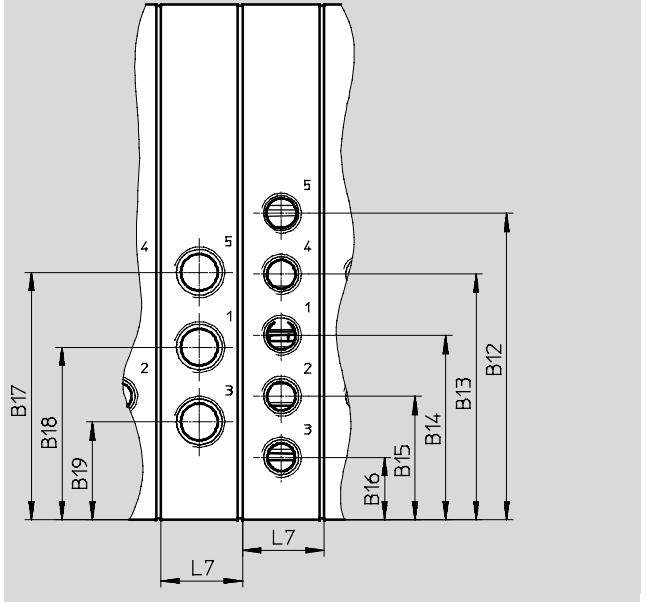
尺寸 - 气接口

CAD 相关数据 → www.festo.com.cn

右端板, 带安装孔气路板



电源模块, 带附加电源气路板



	B12	B13	B14	B15	B16	B17	B18	B19	L7
电源模块, 带附加电源气路板	100.5	80.5	60.5	40.5	20.5	81.1	56.6	32.1	26.8

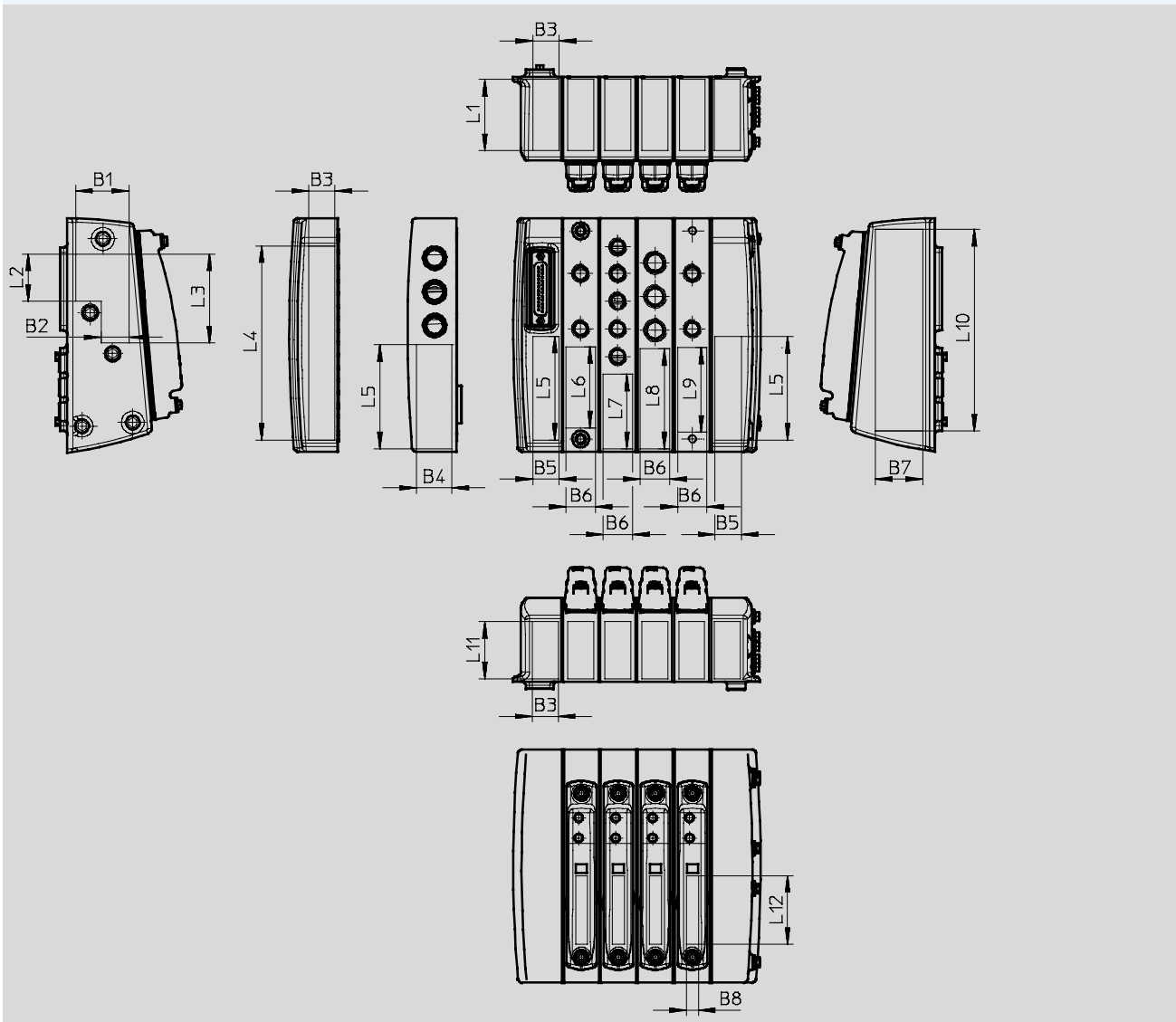
	B6	B7	B20	B21	B22	B23	B24	B25	L9	L10
右端板	80.5	40.5	139.3	121.8	104.3	81.8	55.3	28.8	35.4	19.6

阀岛 MPA-C

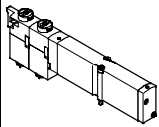
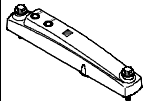
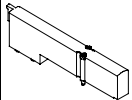
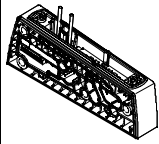
技术参数

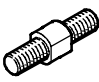
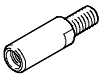
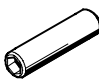
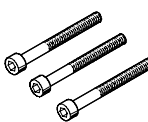
尺寸
贴标面

CAD 相关数据 → www.festo.com.cn



型号	B1	B2	B3	B4	B5	B6	B7	B8	L1	L2	L3	L4	L5	L6	L7	L8	L9	L10	L11	L12
MPA-C	38	20	18	25	19	21	34	8	51	34	64	140	75	58	53	72	61	146	41	49

订货数据				
	代码	阀功能	订货号	型号
单个电磁阀				
	两位五通阀			
	位置功能 1-32: M	单电控	578806	VMPA14-M1HF-M-PI
	位置功能 1-32: MS	单电控 机械复位	578817	VMPA14-M1HF-MS-PI
	位置功能 1-32: J	双电控	578805	VMPA14-M1HF-J-PI
	2x 两位三通阀			
	位置功能 1-32: N	常开	578813	VMPA14-M1HF-N-PI
	位置功能 1-32: NS	常开, 机械复位	578819	VMPA14-M1HF-NS-PI
	位置功能 1-32: K	常闭	578812	VMPA14-M1HF-K-PI
	位置功能 1-32: KS	常闭, 机械复位	578818	VMPA14-M1HF-KS-PI
	位置功能 1-32: H	1x 常开, 1x 常闭	578814	VMPA14-M1HF-H-PI
	位置功能 1-32: HS	1x 常开, 1x 常闭, 机械复位	578821	VMPA14-M1HF-HS-PI
	三位五通阀			
	位置功能 1-32: B	中压式	578807	VMPA14-M1HF-B-PI
	位置功能 1-32: G	中封式	578809	VMPA14-M1HF-G-PI
	位置功能 1-32: E	中泄式	578808	VMPA14-M1HF-E-PI
	两位三通阀			
	位置功能 1-32: W	常开, 外部气源	578811	VMPA14-M1HF-W-PI
	位置功能 1-32: X	常闭, 外部气源	578810	VMPA14-M1HF-X-PI
	2x 2/2-way valve			
位置功能 1-32: D	常闭	578815	VMPA14-M1HF-D-PI	
位置功能 1-32: DS	常闭, 机械复位	578820	VMPA14-M1HF-DS-PI	
位置功能 1-32: I	1x 常闭, 1x 常闭, 仅可逆	578816	VMPA14-M1HF-I-PI	
盖子				
	-	覆盖阀位的盖子	不带手控装置	576588 VMPAC-VC-14
			带手控装置, 用于一个先导控制	576586 VMPAC-VC-MO-14-1
			带手控装置, 用于两个先导控制	576587 VMPAC-VC-MO-14-2
盲板				
	位置功能 1-32: L	盲板用于代替阀占据阀位; 随附自粘标签。	573729	VMPA14-RP
连接板				
	模块型号 1 - 40: F	用于 1 个电磁线圈	-	576572 VMPAC-AP-14-1
			带安装孔	576574 VMPAC-AP-14-B-1
			带附加电源	576576 VMPAC-AP-14-SP-1
	模块型号 1 - 40: E	用于 2 个电磁线圈	-	576573 VMPAC-AP-14-2
			带安装孔	576575 VMPAC-AP-14-B-2
			带附加电源	576577 VMPAC-AP-14-SP-2

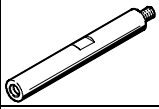

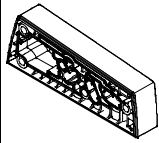
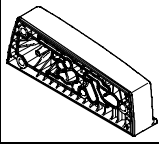
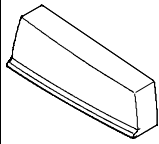
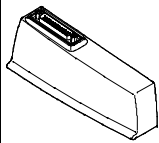
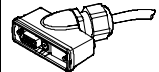

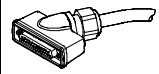
订货数据						
	代码	名称	订货号	型号	PU ¹⁾	
连杆						
	-	螺纹连杆，截面宽 5 mm 根据单个气路板的数量和宽度选择相应的 螺纹杆/套组合。	5 mm	8025286 VMPAC-ZAS-5	5	
			45 mm	8025287 VMPAC-ZAS-45	5	
			85 mm	8025288 VMPAC-ZAS-85	5	
			125 mm	8025289 VMPAC-ZAS-125	5	
			165 mm	8025290 VMPAC-ZAS-165	5	
			205 mm	8025291 VMPAC-ZAS-205	5	
			245 mm	8025292 VMPAC-ZAS-245	5	
			285 mm	8025293 VMPAC-ZAS-285	5	
			325 mm	8025294 VMPAC-ZAS-325	5	
			365 mm	8025295 VMPAC-ZAS-365	5	
			405 mm	8025296 VMPAC-ZAS-405	5	
			445 mm	8025297 VMPAC-ZAS-445	5	
			485 mm	8025298 VMPAC-ZAS-485	5	
			525 mm	8025299 VMPAC-ZAS-525	5	
			565 mm	8025300 VMPAC-ZAS-565	5	
			605 mm	8025301 VMPAC-ZAS-605	5	
			645 mm	8025302 VMPAC-ZAS-645	5	
			685 mm	8025303 VMPAC-ZAS-685	5	
			725 mm	8025304 VMPAC-ZAS-725	5	
			765 mm	8025305 VMPAC-ZAS-765	5	
			786 mm	8032685 VMPAC-ZAS-786	5	
			805 mm	8025306 VMPAC-ZAS-805	5	
			845 mm	8025307 VMPAC-ZAS-845	5	
866 mm	8032686 VMPAC-ZAS-866	5				
885 mm	8025308 VMPAC-ZAS-885	5				
925 mm	8025309 VMPAC-ZAS-925	5				
946 mm	8032687 VMPAC-ZAS-946	5				
965 mm	8025310 VMPAC-ZAS-965	5				
1005 mm	8025311 VMPAC-ZAS-1005	5				
1026 mm	8032688 VMPAC-ZAS-1026	5				
1045 mm	8025312 VMPAC-ZAS-1045	5				
	-	延长杆，用于构成固定宽度的阀岛 (→ 16)	21 mm	8038824 VMPAC-ZAE-20	5	
		延长杆，用于后续用气路板或电源模块扩 展阀岛	27 mm	8025281 VMPAC-ZAE-14	5	
	-	螺纹套，内六角 4 mm	36 mm	8025282 VMPAC-ZAH-36	5	
			46 mm	8025283 VMPAC-ZAH-46	5	
			56 mm	8025284 VMPAC-ZAH-56	5	
			66 mm	8025285 VMPAC-ZAH-66	5	
	-	螺丝 M4x38 mm，带外六角 6 mm， 用于连杆	5 件	8025280 VMPAC-M4X38	5	


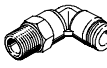
1) 每包数量

阀岛 MPA-C

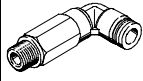
附件

FESTO

订货数据					
	代码	名称	订货号	型号	
安装件					
	安装件型号: Y	隔离螺栓, 用于安装阀岛	4 件	576585	VMPAC-BA
隔离件					
	-	用于压力分区隔离	3 件	576578	VMPAC-TE-1-3-5
电源模块					
	模块型号 1-40: U	带电气互连模块		576569	VMPAC-SP-0
右端板					
	先导气源: Z	内先导		576563	VMPAC-EPR-IN
	先导气源: -	外先导		576564	VMPAC-EPR-EX
左端板					
	电接口: MS1	电接口位于底部	Sub-D, 25 针, 24 个地址	576557	VMPAC-EPL-MP-SD25
	电接口: MS3		Sub-D, 44 针, 32 个地址	576559	VMPAC-EPL-MP-SD44
	电接口: PT		节点, 带 I-Port 接口 32 个地址	576561	VMPAC-EPL-IP
	电接口: MS1	电接口位于顶部	Sub-D, 25 针, 24 个地址	576558	VMPAC-EPL-MP-SD25-0
	电接口: MS3		Sub-D, 44 针, 32 个地址	576560	VMPAC-EPL-MP-SD44-0
	电接口: PT		节点, 带 I-Port 接口 32 个地址	576562	VMPAC-EPL-IP-0
连接电缆, 用于 I-Port 接口/I/O-Link					
	连接电缆: FH	9 针插座, Sub-D, 开放式 5 芯	2.5 m	2376018	NEBC-C-S1WA9-F-2.5-N-B-LE5-PT-S10
	连接电缆: FI		5 m	2376019	NEBC-C-S1WA9-F-5-N-B-LE5-PT-S10
	连接电缆: FJ		10 m	2376020	NEBC-C-S1WA9-F-10-N-B-LE5-PT-S10
	-	插头 M12x1, 5 针, 直列式, 用于连接电缆 NEBC-C-S1WA9...		175380	FBS-M12-5GS-PG9
连接电缆, 用于多针插头接口					
	连接电缆: FA	25 针插座, Sub-D, 开放式 25 芯	2.5 m	2265131	NEBV-C-S1WA25-F-2.5-N-LE25-S10
	连接电缆: FB		5 m	2265132	NEBV-C-S1WA25-F-5-N-LE25-S10
	连接电缆: FC		10 m	2265133	NEBV-C-S1WA25-F-10-N-LE25-S10
	连接电缆: FD	44 针插座, Sub-D, 开放式 36 芯	2.5 m	577376	NEBV-C-S1WA44-F-2.5-N-LE36-S10
	连接电缆: FE		5 m	577377	NEBV-C-S1WA44-F-5-N-LE36-S10
	连接电缆: FG		10 m	577378	NEBV-C-S1WA44-F-10-N-LE36-S10

订货数据									
	代码	壳体材料信息	连接螺纹	用于气管外径 [mm]	订货号	型号	PU ¹⁾		
快插接头, 直列式									
	快插接头型号: NPQH	镀镍黄铜	G1/8	4	578338	NPQH-D-G18-Q4-P10	10		
				6	578339	NPQH-D-G18-Q6-P10	10		
				8	578340	NPQH-D-G18-Q8-P10	10		
			G1/4	6	578341	NPQH-D-G14-Q6-P10	10		
				8	578342	NPQH-D-G14-Q8-P10	10		
				10	578343	NPQH-D-G14-Q10-P10	10		
				12	578344	NPQH-D-G14-Q12-P10	10		
			G3/8	8	578345	NPQH-D-G38-Q8-P10	10		
				10	578346	NPQH-D-G38-Q10-P10	10		
				12	578347	NPQH-D-G38-Q12-P10	10		
				14	578348	NPQH-D-G38-Q14-P10	10		
			快插接头型号: NPCK	高合金不锈钢	G1/8	6	1366257	NPCK-C-D-G18-K6	1
						8	1490383	NPCK-C-D-G18-K8	1
					G1/4	8	1691701	NPCK-C-D-G14-K8	1
						10	1489336	NPCK-C-D-G14-K10	1
	G3/8	10			1489614	NPCK-C-D-G38-K10	1		
	快插接头型号: QS	PBT	G1/8	4	186095	QS-G1/8-4	10		
				6	186096	QS-G1/8-6	10		
				8	186098	QS-G1/8-8	10		
			G1/4	6	186097	QS-G1/4-6	10		
				8	186099	QS-G1/4-8	10		
				10	186101	QS-G1/4-10	10		
				12	186350	QS-G1/4-12	10		
			G3/8	8	186100	QS-G3/8-8	10		
				10	186102	QS-G3/8-10	10		
				12	186103	QS-G3/8-12	10		
16				186347	QS-G3/8-16	1			
L型快插接头									
			快插接头型号: NPQH	镀镍黄铜	G1/8	4	578280	NPQH-L-G18-Q4-P10	10
						6	578281	NPQH-L-G18-Q6-P10	10
						8	578282	NPQH-L-G18-Q8-P10	10
	G1/4	6			578283	NPQH-L-G14-Q6-P10	10		
		8			578284	NPQH-L-G14-Q8-P10	10		
		10			578285	NPQH-L-G14-Q10-P10	10		
		12			578286	NPQH-L-G14-Q12-P10	10		
	G3/8	8			578287	NPQH-L-G38-Q8-P10	10		
		10			578288	NPQH-L-G38-Q10-P10	10		
		12			578289	NPQH-L-G38-Q12-P10	10		
		14			578290	NPQH-L-G38-Q14-P10	10		
	快插接头型号: QSL	PBT			G1/8	4	186116	QSL-G1/8-4	10
						6	186117	QSL-G1/8-6	10
						8	186119	QSL-G1/8-8	10
					G1/4	6	186118	QSL-G1/4-6	10
			8	186120		QSL-G1/4-8	10		
			10	186122		QSL-G1/4-10	10		
	G3/8	8	186351	QSL-G1/4-12	10				
		8	186121	QSL-G3/8-8	10				
		10	186123	QSL-G3/8-10	10				
				12	186124	QSL-G3/8-12	10		

1) 每包数量

订货数据													
	代码	壳体材料信息	连接螺纹	用于气管外径 [mm]	订货号	型号	PU ¹⁾						
L型快插接头, 加长型													
	快插接头型号: NPQH	镀镍黄铜	G1/8	4	578263	NPQH-LL-G18-Q4-P10	10						
				6	578264	NPQH-LL-G18-Q6-P10	10						
				8	578265	NPQH-LL-G18-Q8-P10	10						
			G1/4			6	578266	NPQH-LL-G14-Q6-P10	10				
						8	578267	NPQH-LL-G14-Q8-P10	10				
						10	578268	NPQH-LL-G14-Q10-P10	10				
			G3/8			10	578269	NPQH-LL-G38-Q10-P10	10				
						G1/8				4	186127	QSSL-G1/8-4	10
										6	186128	QSSL-G1/8-6	10
	8	186130	QSSL-G1/8-8	10									
	G1/4			6	186129	QSSL-G1/4-6	10						
				8	186131	QSSL-G1/4-8	10						
				10	186133	QSSL-G1/4-10	10						
	G3/8			12	132596	QSSL-G1/4-12	10						
				8	186132	QSSL-G3/8-8	10						
10				186134	QSSL-G3/8-10	10							
			12	186135	QSSL-G3/8-12	10							

1) 每包数量

订货数据							
	代码	名称		订货号	型号	PU ¹⁾	
消声器							
	-	连接螺纹	G1/8	161419	UC-1/8	1	
			G1/4	165004	UC-1/4	1	
			G3/8	1707427	UC-3/8	1	
				576759	UC-3/8-20	20	
堵头							
	-	螺纹, 外六角	G1/8	196720	CDV15.0-B-G1/8	1	
			G1/4	8035644	CDV15.0-B-G1/4	1	
			G3/8	196712	CDV15.0-B-G3/8	1	
用户文档							
	文档: DE	MPA-C 气动元件	德文	8023739	GDCV-MPAC-DE		
	文档: EN		英文	8023740	GDCV-MPAC-EN		
	文档: FR		法文	8023742	GDCV-MPAC-FR		
	文档: ES		西班牙文	8023741	GDCV-MPAC-ES		
	文档: IT		意大利文	8023744	GDCV-MPAC-IT		
	文档: ZH		中文	8023745	GDCV-MPAC-ZH		

1) 每包数量