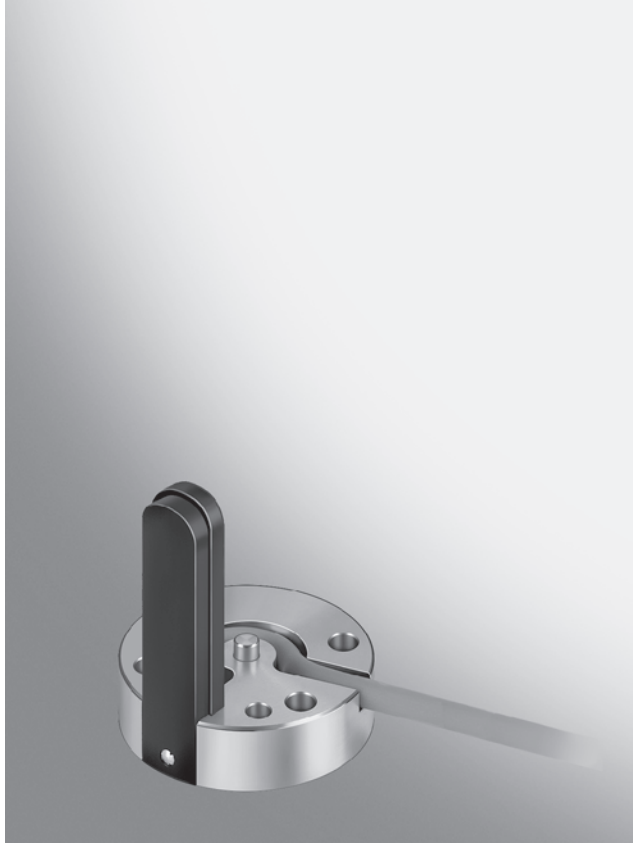


位置传感器 SMH-S1, 用于气爪

产品一览

FESTO



- 位置传感器，适用于 Festo 气爪
- 自由选择切换点
- 使用电子信号值比较单元可检测气爪的 3 个位置

传感器
用于驱动单元

1.1

详细的产品信息

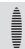
→ xdki.festo.com.cn/smh

产品一览							
结构特点	安装方式	感测原理	工作电压范围	模拟量输出	开关输出	开关元件功能	→ 页码
位置传感器 SMH-S1							
用于气爪	用螺钉拧到气爪上	霍尔原理	24 V DC	-	-	-	50
电子信号值比较单元 SMH-AE1							
用于位置传感器 SMH-S1	带有安装孔	-	24 V DC	-	3xPNP	常开触点	51
					3xNPN		
信号转换器 SVE4							
用于位置传感器 SMH-S1	带有安装孔	-	10 ... 30VDC	-	2xPNP	常开或常闭触点	187
					2xNPN		

主要特性

SMH-S1 是专门和 Festo 气爪配套使用的位置传感器。接近开关产生的模拟电信号取决于气爪的位置。通过信号转换器 SVE4 或电

子信号值比较单元 SMH-AE 可转换 3 个数字输出信号（对应 3 个夹爪的位置）。

 注意

检测磁场的传感器，例如位置传感器 SMH，不能使用铁质安

装组件安装到驱动器上，否则将导致故障发生。

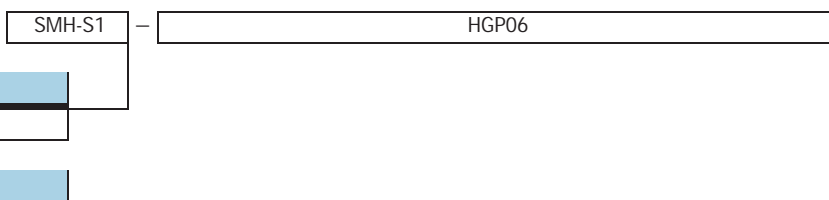
位置传感器 SMH, 用于气爪

型号代码, 技术参数 - 位置传感器

FESTO

传感器
用于驱动单元

1.1



型号	
SMH-S1	位置传感器, 用于气爪

相关气爪	
HGD16	三点气爪 HGD-16
HGPO6	平行气爪 HGP-06
HGR10	旋转气爪 HGR-10
HGW10	摆动气爪 HGW-10
HGPP-10/12	平行气爪 HGPP-10 和 HGPP-12
HGPP-16	平行气爪 HGPP-16
HGPP-20/25	平行气爪 HGPP-20 和 HGPP-25
HGPP-32	平行气爪 HGPP-32

技术参数	
结构	
结构特点	适用于气爪
安装方式	用螺钉拧到气爪上
电气参数	
电接口	电缆, 带插头 M8x1, 4 针
电缆长度 [m]	0.5
短路保护	无
极性容错保护	无
防护等级	IP65
工作和环境条件	
环境温度 [°C]	5 ... 60
CE 标志 (参见合格证明)	符合 EU EMC 规定
材料	
壳体	聚酰胺
电缆护套	聚氨酯

订货数据	相关气爪	订货号	型号
	HGD-16-A	175 713	SMH-S1-HGD16
	HGP-06-A	175 710	SMH-S1-HGPO6
	HGR-10-A	175 712	SMH-S1-HGR10
	HGW-10-A	175 711	SMH-S1-HGW10
	HGPP-10, HGPP-12	189 040	SMH-S1-HGPP10/12
	HGPP-16	189 041	SMH-S1-HGPP16
	HGPP-20, HGPP-25	189 042	SMH-S1-HGPP20/25
	HGPP-32	526 895	SMH-S1-HGPP32

- 注意 -
位置传感器 SMH-S1-HG...:
适用于信号转换器 SVE4-HS
→ 163。

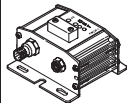
位置传感器 SMH, 用于气爪

型号代码, 技术参数 - 电子信号值比较单元

FESTO

SMH-AE1		PS3	M12
型号			
SMH-AE1	电子信号值比较单元		
开关输出			
PS3	常开触点, PNP, 3 个开关输出		
NS3	常开触点, NPN, 3 个开关输出		
电接口			
M12	插头 M12x1, 5 针		

技术参数		
结构		
安装方式	通过通孔	
切换状态显示	黄色 LED	
准备状态显示	绿色 LED	
电气参数		
开关输出	PNP NPN	
电接口	输入	4 针
	输出	插头 M12x1, 5 针
工作电压范围	[V DC]	24
防护等级	IP53	
工作和环境条件		
环境温度	[°C]	5 ... 60
CE 标志 (参见合格证明)	符合 EU EMC 规定	
材料		
壳体	精制铝合金	

订货数据		
	开关输出	订货号 型号
	PNP	175 708 SMH-AE1-PS3-M12
	NPN	175 709 SMH-AE1-NS3-M12

- 注意

位置传感器 SMH-S1-HG... :
适用于信号转换器 SVE4-HS
→ 163。

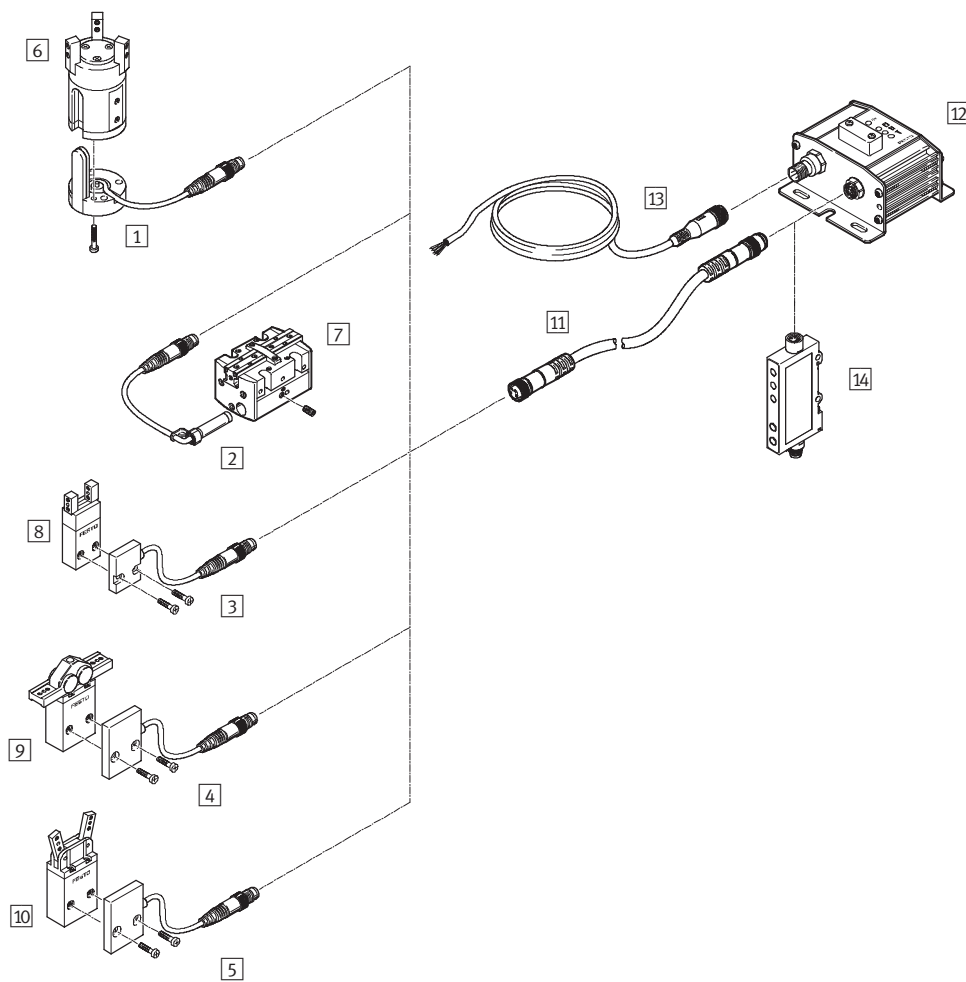
位置传感器 SMH, 用于气爪

外围元件一览

FESTO


传感器
用于驱动单元

1.1



附件	→页码
位置传感器	
1 SMH-S1-HGD16	50
2 SMH-S1-HGPP	
3 SMH-S1-HGP06	
4 SMH-S1-HGR10	
5 SMH-S1-HGW10	

附件	→页码
相关气爪	
6 三点气爪 HGD-16-A	www.festo.com
7 平行气爪 HGPP	
8 平行气爪 HGP-06-A	
9 旋转气爪 HGR-10-A	
10 摆动气爪 HGW-10-A	
附件	
11 连接电缆 KSMH-1-M8-2-M8	52
12 电子信号值比较单元 SMH-AE1	51
13 连接电缆 NEBU-M12G5	52
14 信号转换器 SVE4	187

订货数据 - 连接电缆		技术参数 →169	
	芯数	电缆长度 [m]	订货号 型号
直列式插座			
	4	2.0	175 714 KSMH-1-M8-2-M8

订货数据 - 连接电缆		技术参数 →172	
	芯数	电缆长度 [m]	订货号 型号
直列式插座			
	5	2.5	541 330 NEBU-M12G5-K-2.5-LE5
		5	541 331 NEBU-M12G5-K-5-LE5