



■多种安装方式

■摆角无极可调

■附件品种齐全

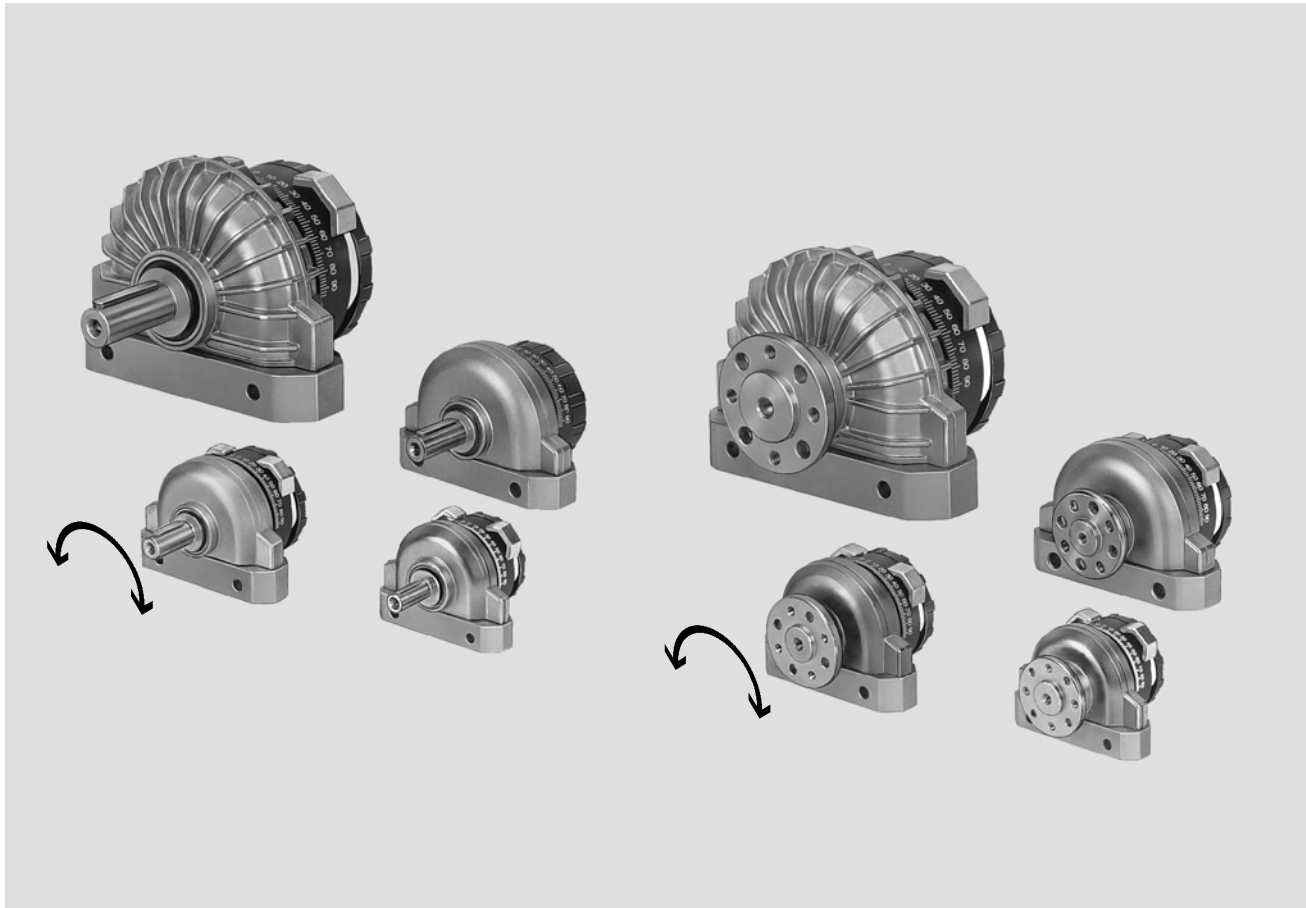
符合 ATEX 指令的特定型式，  
可用于有潜在爆炸危险的工作环境

→ [www.festo.com/en/ex](http://www.festo.com/en/ex)

# 叶片式摆动气缸 DSR/DSRL

特性

FESTO



## 概述

叶片式摆动气缸的作用力通过旋转叶片直接传输到驱动轴上。摆动角从 0 ... 184° 无级可调 (DSRL-10 和 12: 0 ... 181°).

可调止动系统与旋转叶片分离, 所以任何作用力都被挡块吸收。在终端位置, 弹性缓冲垫缓冲冲击。

DSRL-...-FW  
空心法兰轴式的结构允许液体或者气体介质, 甚至管子和电线通

过。作用力通过花键轴直接、无间隙地传输。

- 注意  
转动惯量计算软件

→ [www.festo.com](http://www.festo.com)

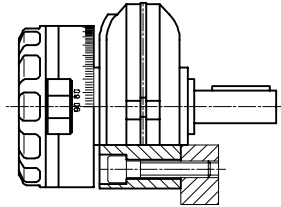
# 叶片式摆动气缸 DSR/DSRL

特性

## 安装方式

不带安装附件

直接安装



## 带安装附件

用于 DSR

脚架安装件 HSR...-FW



法兰安装件 FSR



嵌入式法兰 FWSR



用于 DSRL


脚架安装件 HSR...-FW



## 用于同步运动的棘轮装置

棘轮装置安装在叶片式摆动气缸 DSR 的驱动轴上。它将摆动气缸的振荡旋转运动转换为同步的分度运动。气缸驱动轴的运动只发生在向左或向右的工作方向上，因此允许无极调速进给运动。

最小的切换摆角为 0.4°。切换精度取决于切换速度和负载。

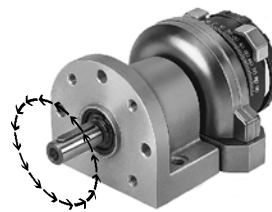
 注意  
负载必须有外部止动！

FLSR...-L (左)  
从驱动轴侧面看去，逆时针旋转

FLSR...-R (右)  
从驱动轴侧面看去，顺时针旋转

附件  
速度调节

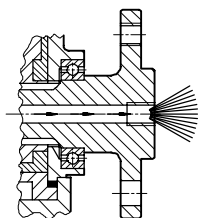
→ 20



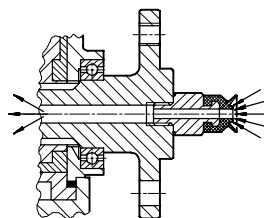
FLSR 和叶片式摆动气缸

## DSRL带空心法兰轴的应用举例

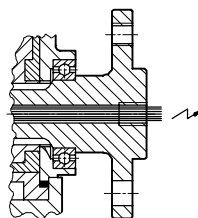
空气喷射



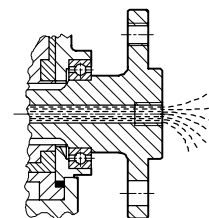
真空



电线



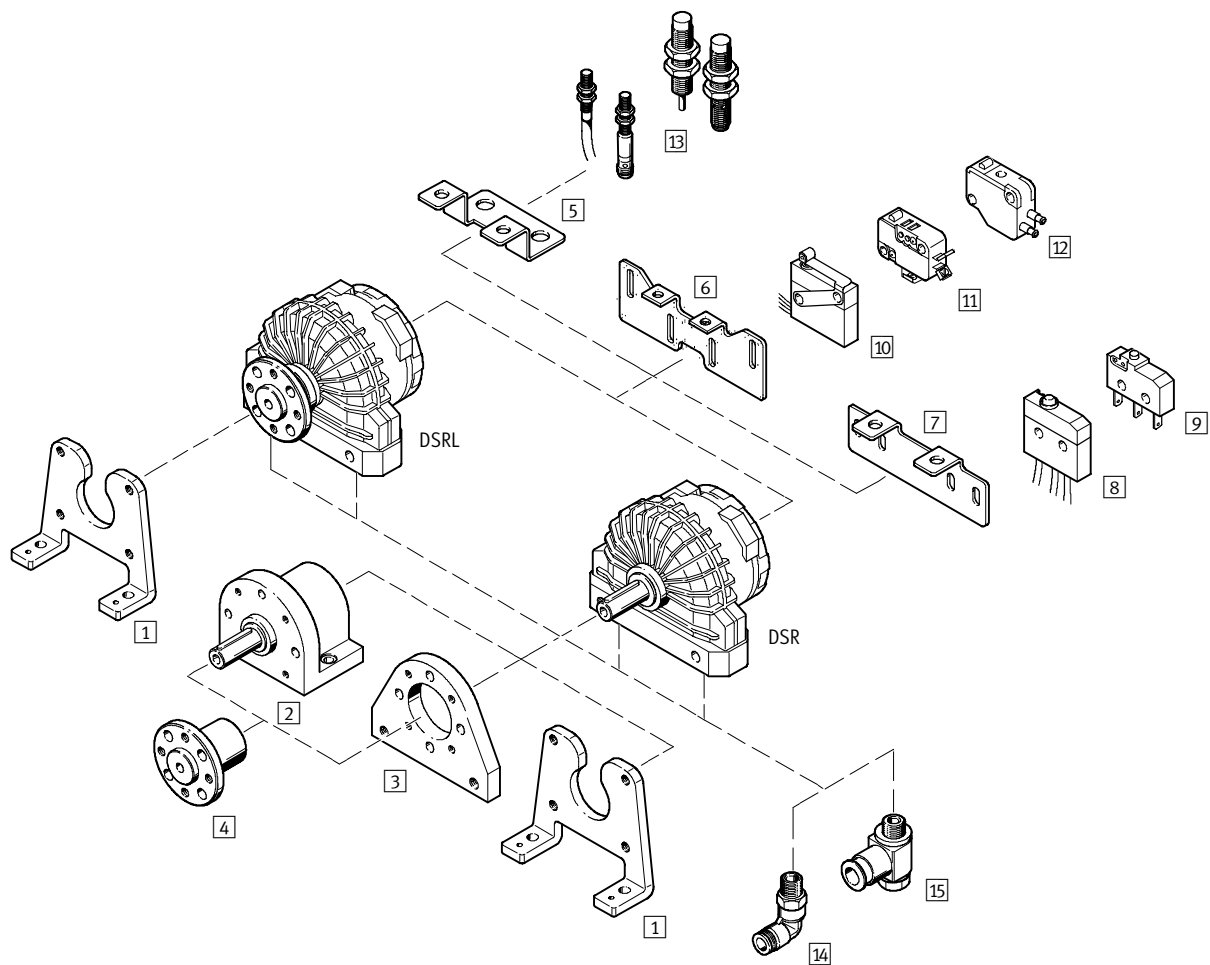
水, 冷却液, 油, 粘性液体, 等



# 叶片式摆动气缸 DSR/DSRL

外围元件一览 和 型号代码

FESTO



# 叶片式摆动气缸 DSR/DSRL

外围元件一览和型号代码

安装附件和附件		简要说明	DSR	DSRL	→ 页码/Internet
1	脚架安装件 HSR-...-FW	位于驱动轴一侧	■	■	12
2	棘轮装置 FLSR-...-L/R	用于中心轴, 顺时针或逆时针旋转可选	■	-	14
3	法兰安装件 FSR	位于驱动轴一侧	■	-	12
4	嵌入式法兰 FWSR	用于中心轴	■	-	13
5	安装组件 WSR-...	用于接近开关 SIEN	■	■	17
6	安装组件 WSR-12 ... 40	用于微型开关 SR-3-E-SW, S-3-E 和微型开关 SO-3-PK-3-B, S-3-PK-3-B	■	■	16
7	安装组件 WSR-10/12-K	用于微型开关 S-3-BE-SW, S-3-BE	■	■	16
8	微型开关 S-3-BE-SW	电子微型开关, 带电缆, 防飞溅	■	■	19
9	微型开关 S-3-BE	电子微型开关, 带快插接头	■	■	19
10	微型开关 SR-3-E-SW	电子微型开关, 带滚轮杠杆和电缆, 防飞溅	■	■	19
11	微型开关 S-3-E	电子微型开关, 带螺纹接头	■	■	19
12	微型开关 SO-3-PK-3-B, S-3-PK-3-B	气动微型开, 常开或常闭	■	■	20
13	接近开关 SIEN	电感式	■	■	20
14	快插接头 QSL	用于连接具有标准外径的气管	■	■	快插接头
15	单向节流阀 GRLA	用于速度调节	■	■	20

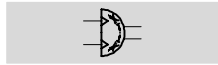
DSRL		-	10	-	180	-	P	-	FW
<b>型号</b>									
双作用									
DSR	叶片式摆动气缸, 带中心轴								
DSRL	叶片式摆动气缸, 带空心法兰驱动轴								
<b>活塞直径 <math>\varnothing</math> [mm]</b>									
<b>摆角 [°]</b>									
<b>缓冲形式</b>									
P	两端带弹性缓冲垫								
<b>轴</b>									
	中心轴								
FW	驱动轴								

# 叶片式摆动气缸 DSR/DSRL

技术参数

FESTO

功能



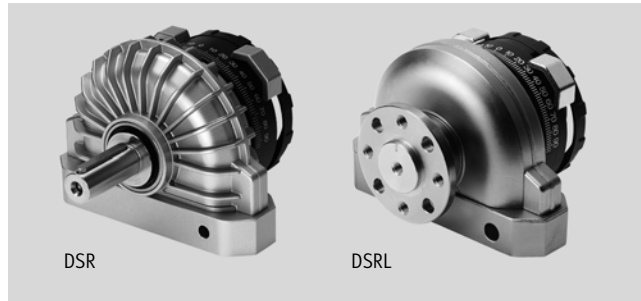
派生型

- 带中心轴
- 带空心法兰轴

缸径  
10 ... 40 mm

作用力  
0.5 ... 20 Nm

www.festo.com



主要技术参数						
活塞直径 ∅	10	12	16	25	32	40
气接口	M3	M5	M5	M5	G1/8	G1/4
结构特点	叶片式摆动气缸					
缓冲形式	两端带弹性缓冲垫					
位置感测	电子式					
	气动式					
	电感式					
安装型式	通过通孔安装					
	通过附件安装					
安装位置	任意					
最大摆角	0 ... 181°		0 ... 184°			

注意: 该产品符合 ISO 1179-1 标准和 ISO 228-1 标准。

工作和环境条件						
活塞直径 ∅	10	12	16	25	32	40
工作介质	过滤压缩空气, 润滑或未润滑					
工作压力 [bar]	2.5 ... 8		2 ... 8		1.5 ... 8	
温度范围 <sup>1)</sup> [°C]	-10 ... +60					
ATEX	特定型号 → www.festo.com					

1) 注意接近开关的工作范围

作用力和扭矩						
活塞直径 ∅	10	12	16	25	32	40
6 bar时的扭矩 [Nm]	0.5	1	2	5	10	20
最大摆动频率 <sup>1)</sup> [Hz]	3					
最大许用径向力 <sup>2)</sup> [N]	30	45	75	120	200	350
最大许用轴向力 <sup>2)</sup> [N]	10	18	30	50	75	120
最大许用转到惯量 <sup>2)</sup>	图表 → 8					

1) 请注意最大许用转到惯量 → 8

2) 在最大频率时, 作用于驱动轴上

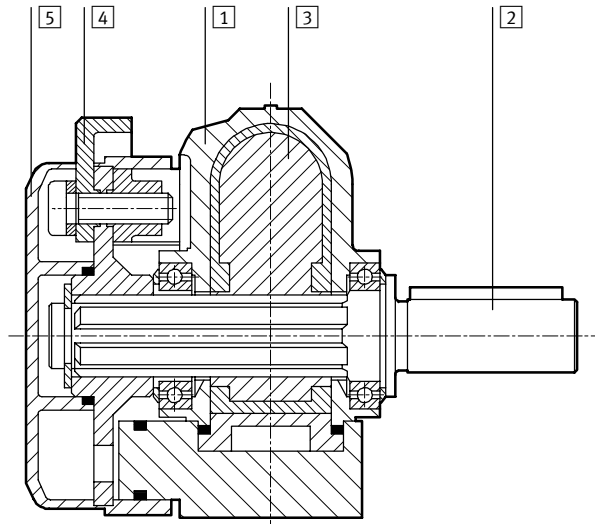
# 叶片式摆动气缸 DSR/DSRL

技术参数

FESTO

## 材料

剖面图



## 摆动气缸

1	壳体	压铸锌
2	驱动轴	镀镍钢
3	旋转叶片	塑料
4	释放凸轮	烧结钢, 镀镍
5	端盖	塑料
-	密封件	丁腈橡胶

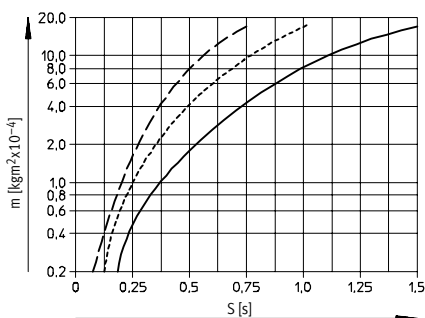
## 重量 [g]

活塞直径 Ø	10	12	16	25	32	40
DSR-...-P	100	200	310	540	1,285	2,400
DSRL-...-FW	140	240	350	610	1,390	2,700

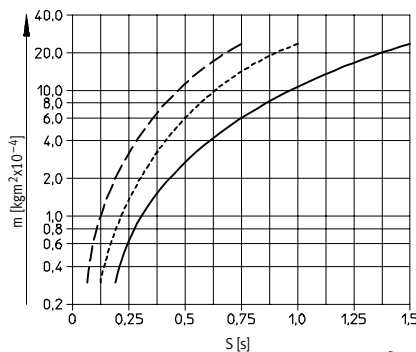
## 最大许用转动惯量

最大转动惯量  $m$  和摆动时间  $S$  及摆角的关系

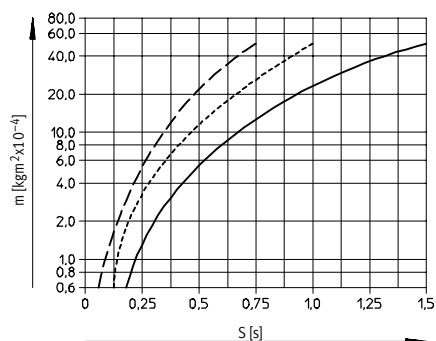
DSR/DSRL-10



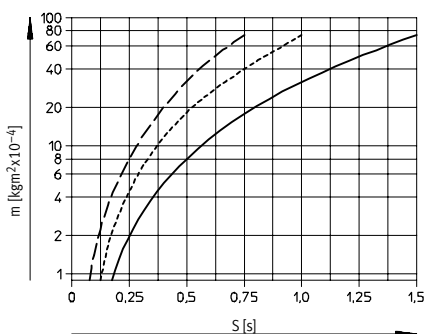
DSR/DSRL-12



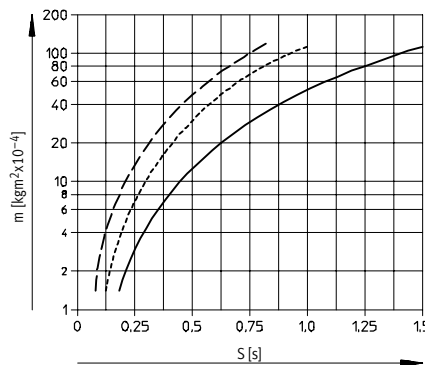
DSR/DSRL-16



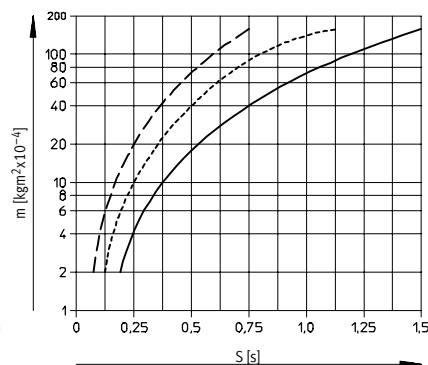
DSR/DSRL-25



DSR/DSRL-32



DSR/DSRL-40



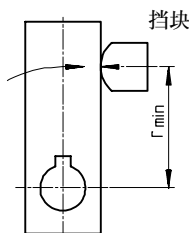
注意  
转动惯量计算软件  
→ [www.festo.com](http://www.festo.com)

----- 摆角 90°  
..... 摆角 120°  
————— 摆角 180°

### 装配指导:

如果超出了图表中的许用转动惯量，必须附加外部挡块，并注意：挡块到驱动轴的最小半径不得小于  $r_{\min}$ ，止动力不可超过最大作用力。

由于弹性挡块，只能使用外部挡块到达准确的终端位置。



∅ [mm]	止动半径 $r_{\min}$ [mm]	作用力 [N]
10	13	60
12	15	90
16	17	160
25	21	320
32	28	480
40	40	650

注意  
通过一个节流阀将摆动气缸的摆动速度控制在 180°/s 以下时，必须使用至少 6 bar 的压力进行

操作。这必须有连续的 ±30% 的速度波动。同步波动和图表所示的摆动时间只有使用节流阀才能得到改善。



# 叶片式摆动气缸 DSR/DSRL

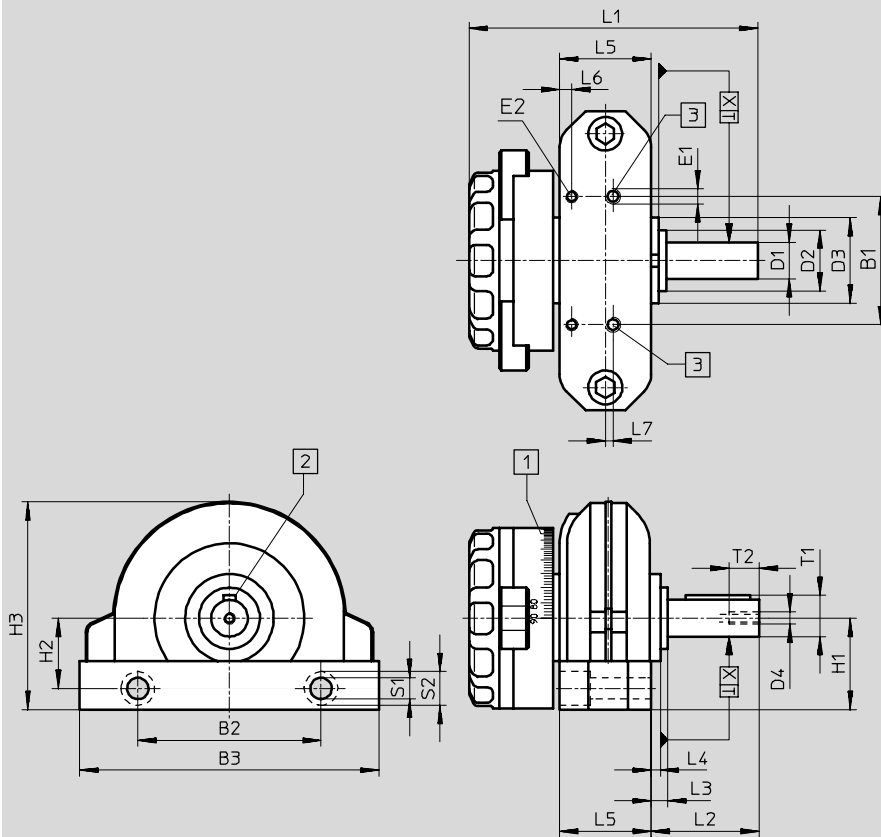
技术参数

FESTO

## 尺寸

下载 CAD 数据 → [www.festo.com](http://www.festo.com)

DSR



注意

摆角可达 180°，与压力有关。  
8 bar 时两边的最大缓冲角度约为 1.6°。  
如果摆动之后，动能被缓冲转换了，驱动轴将转回一个相应的角度。

不可移走挡块，因为旋转叶片不适于定位终端位置。端盖上装有用于角度调节的刻度表。

当在驱动轴上附加其他的元件时，不可超过 D4 处螺钉的最大许用紧固扭矩。

- 1) 角度刻度表，用于读取摆角  
2) 0°时半圆键的位置  
3) 进气口

∅	B1	B2	B3	D1 ∅ g7	D2 ∅	D3 ∅ h8	D4	E1	E2	H1	H2	H3	L1	L2
10	22	32	53	6	12	20	M2.5	M3	M3	19.4	15.5	38.8	57	22.4
12	26	40	65	8	16	22	M3	M5	M3	23.5	18.5	48	65.6	25.5
16	30	46	78	10	17	24	M3	M5	M3	27	20.5	56.5	75.8	29
25	42	60	98	12	18	28	M4	M5	M4	30	23	68.1	94.5	35.4
32	54	80	130	16	27	42	M5	G1/8	M4	43	34	92	125.5	50
40	70	100	160	20	36	52	M6	G1/4	M4	53	40	121	162	60

∅	L3	L4	L5	L6	L7	S1	S2	T1	T2	X	半圆键符合标准 DIN 6885 <sup>1)</sup>	D4处的紧固扭矩 [Nm]
10	6.5	4.5	15.1	2.2	2	3.4	6	6.8	7	0.35	A2 x 2 x 12	0.7
12	5.5	3.5	18	2.1	2.5	4.4	8	8.8	9	0.35	A2 x 2 x 16	1.2
16	6	3.5	22.5	2.1	-	5.5	10	11.2	9	0.35	A3 x 3 x 18	1.2
25	5.4	3	30	4	-	7	11	13.5	10	0.4	A4 x 4 x 25	5.5
32	10	7	36	4	-	8.5	15	18	12.5	0.45	A5 x 5 x 36	5.5
40	10	6	50	4	-	8.5	15	22.5	16	0.5	A6 x 6 x 45	5.5

1) 包括在供货范围内

注意: 该产品符合 ISO 1179-1 标准和 ISO 228-1 标准。

# 叶片式摆动气缸 DSR/DSRL

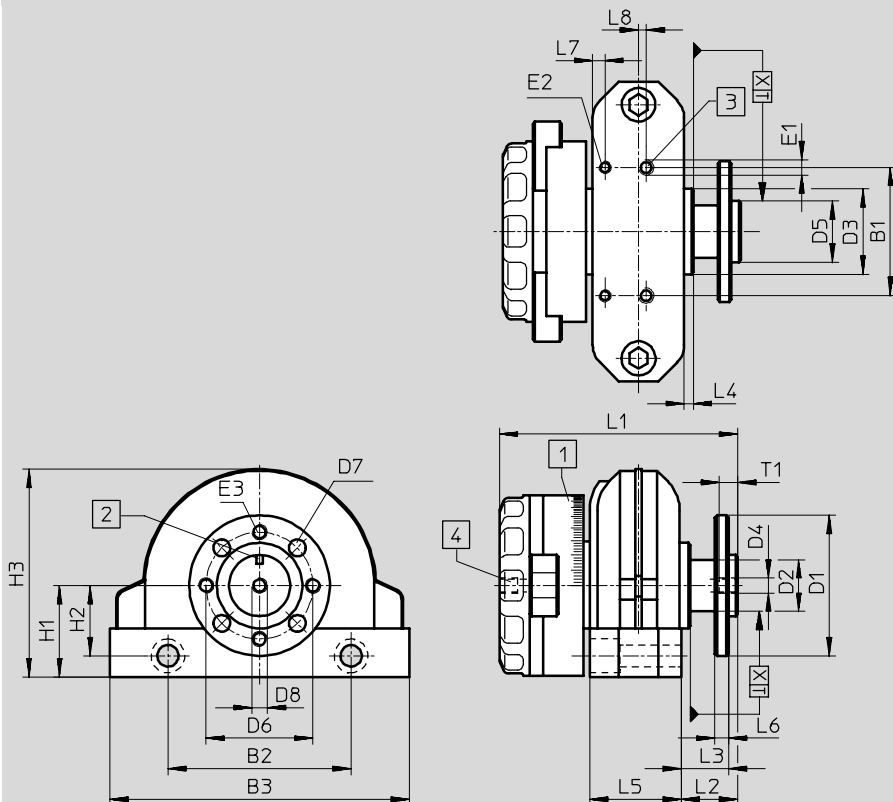
技术参数

FESTO

## 尺寸

DSRL

下载 CAD 数据 → [www.festo.com](http://www.festo.com)



注意

摆角可达 180°，与压力有关。  
8 bar 时两边的最大缓冲角度约为 1.6°。  
如果摆动之后，动能被缓冲转换了，驱动轴将转回一个相应的角度。

不可移走挡块，因为旋转叶片不适于定位终端位置。端盖上装有用于角度调节的刻度表。

当在驱动轴上附加其他的元件时，不可超过 D4 处螺钉的最大许用紧固扭矩。

- 1 角度刻度表，用于读取摆角  
2 摆角为 0° 时的标记位置  
3 进气口  
4 通孔

∅	B1	B2	B3	D1 ∅ g7	D2 ∅	D3 ∅ h8	D4	D5 ∅ f8	D6 ∅	D7 ∅ H13	D8 ∅ 最小	E1	E2	E3	H1
10	22	32	53	30	10	20	M3	11	21	3.4	1.5	M3	M3	M3	19.4
12	26	40	65	33	13	22	M3	14	25	3.4	1.5	M5	M3	M3	23.5
16	30	46	78	38	14	24	M5	16	28	4.5	3.5	M5	M3	M4	27
25	42	60	98	46	17	28	M5	20	35	5.5	3.5	M5	M4	M5	30
32	54	80	130	60	24	42	G $\frac{1}{8}$	28	45	6.5	7	G $\frac{1}{8}$	M4	M6	43
40	70	100	160	70	30	52	G $\frac{1}{8}$	36	54	9	7	G $\frac{1}{4}$	M4	M8	53



∅	H2	H3	L1	L2	L3	L4	L5	L6	L7	L8	S1	S2	T1	X	D4 处的紧固扭矩 [Nm]
10	15.5	38.8	49	14	12.3	4.5	15.1	3	2.2	2	3.4	6	5	0.35	0.7
12	18.5	48	54.2	13.5	11.5	3.5	18	3	2.1	2.5	4.4	8	5	0.35	1.2
16	20.5	56.5	64.7	16	14	3.5	22.5	4	2.1	-	5.5	10	6	0.35	1.2
25	23	68.1	78	18.5	15.5	3	30	4.5	4	-	7	11	6	0.4	5.5
32	34	92	102.8	26	22	7	36	6	4	-	8.5	15	8	0.45	5.5
40	40	121	134.5	31	26	6	50	7.5	4	-	8.5	15	8	0.5	5.5

注意: 该产品符合 ISO 1179-1 标准和 ISO 228-1 标准。

# 叶片式摆动气缸 DSR/DSRL

技术参数

**FESTO**

订货数据			
摆动气缸	结构特点	∅ [mm]	订货号 型号
DSR-...-P			
	带中心轴	10	33 297 DSR-10-180-P
		12	11 909 DSR-12-180-P
		16	11 910 DSR-16-180-P
		25	11 911 DSR-25-180-P
		32	11 912 DSR-32-180-P
		40	13 467 DSR-40-180-P
DSRL-...-P-FW			
	带空心法兰轴	10	33 296 DSRL-10-180-P-FW
		12	30 654 DSRL-12-180-P-FW
		16	30 655 DSRL-16-180-P-FW
		25	30 656 DSRL-25-180-P-FW
		32	30 657 DSRL-32-180-P-FW
		40	30 658 DSRL-40-180-P-FW

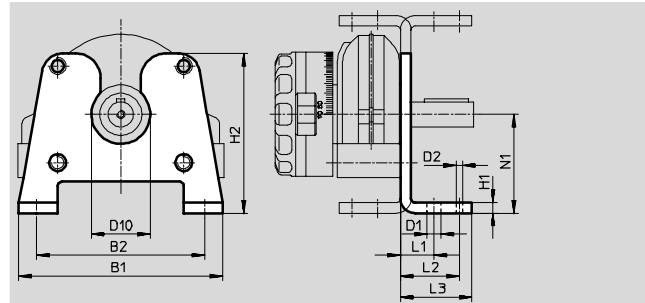
# 叶片式摆动气缸 DSR/DSRL

附件



## 脚架安装件 HSR-...-FW

材料:  
钢

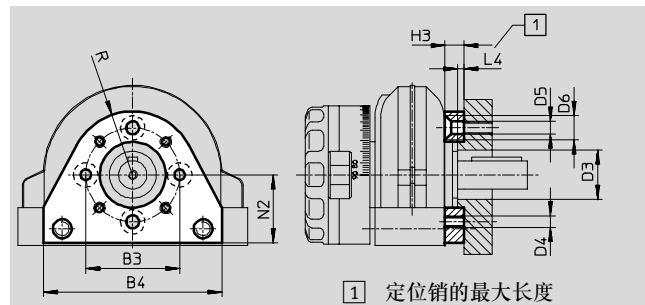
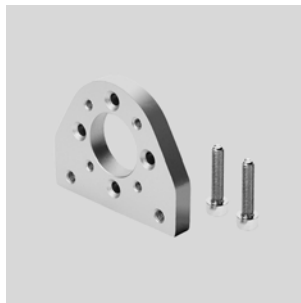


尺寸和订货数据														重量 [g]	订货号	型号
适用直 径 $\varnothing$ [mm]	B1	B2	D1 $\varnothing$ H13	D2	D10	H1	H2	L1	L2	L3	N1	CRC <sup>1)</sup>				
10	53.5	43	3.5	2	20	4	53	11	17	21	34	2	61	33 317	HSR-10-FW	
12	64	52	3.5	2	22	4	63	11	17	21	40	2	87	30 923	HSR-12-FW	
16	77	63	5.7	2	24	5	71	14	22	26.5	44	2	170	30 924	HSR-16-FW	
25	97	80	6.8	3	28	5	76	16	28	34	47	2	235	30 925	HSR-25-FW	
32	129	105	8.8	4	42	8	108	20	34	43	66	2	660	30 926	HSR-32-FW	
40	159	130	8.8	5	52	8	134	25	42	52	81	2	1,040	30 927	HSR-40-FW	

1) 耐腐蚀等级2, 符合Festo940070标准。  
元件必须具备一定的耐腐蚀能力。外部可视元件具备基本的涂层表面, 可直接与工业环境或与冷却液、润滑剂等介质接触。

## 法兰安装件 FSR

材料:  
铝



尺寸和订货数据												重量 [g]	订货号	型号
适用直 径 $\varnothing$ [mm]	B3	B4	D3 $\varnothing$ 最小	D4	D5 $\varnothing$ H13	D6 $\varnothing$ H13	H3	L4 最大	N2	R	CRC <sup>1)</sup>			
10	28	46	13	M3	3.4	6.5	7	2	20	18	2	22	34 480	FSR-10
12	31	54	17	M3	3.4	6.5	7	2	22	20.5	2	32	14 658	FSR-12
16	35	62	19	M4	4.5	8.5	8	2	26.5	23.5	2	50	13 236	FSR-16
25	40	76	21	M5	5.5	10.4	8	2.5	29	27	2	70	13 237	FSR-25
32	56	100	32	M6	6.6	12.4	12	2.5	42	36	2	180	13 238	FSR-32
40	72	120	37	M8	9	16.4	14	4	52	46	2	300	14 655	FSR-40

1) 耐腐蚀等级2, 符合Festo940070标准。  
元件必须具备一定的耐腐蚀能力。外部可视元件具备基本的涂层表面, 可直接与工业环境或与冷却液、润滑剂等介质接触。

# 叶片式摆动气缸 DSR/DSRL

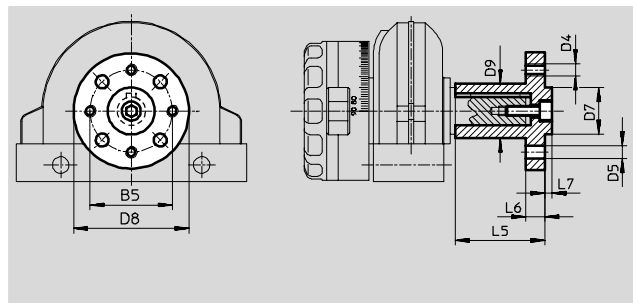
附件



## 嵌入式法兰 FWSR

在驱动轴上安装嵌入式法兰FWSR时，不可超过许用紧固扭矩。

材料：  
精制铝合金，阳极氧化  
不含铜，聚四氟乙烯和硅



## 尺寸和订货数据

适用直径 ∅ [mm]	B5	D4	D5 ∅ H13	D7 ∅ f8	D8	D9	L5	L6	L7	紧固扭矩 [Nm]	CRC <sup>1)</sup>	重量 [g]	订货号	型号
10	21	M3	3.4	11	30	12	22	3	1.6	0.7	2	10	32 798	FWSR-10
12	25	M3	3.4	14	35	15	25	3	3	1.2	2	19	14 659	FWSR-12
16	28	M4	4.5	16	40	17	28	5	3	1.2	2	30	13 239	FWSR-16
25	35	M5	5.5	20	50	23	38	8	3	5.5	2	70	13 240	FWSR-25
32	45	M6	6.6	28	60	28	48	10	4	5.5	2	120	13 241	FWSR-32
40	54	M8	9	36	70	38	60	11	5	5.5	2	240	14 656	FWSR-40

1) 耐腐蚀等级2，符合Festo940070标准。

元件必须具备一定的耐腐蚀能力。外部可视元件具备基本的涂层表面，可直接与工业环境或与冷却液、润滑剂等介质接触。

# 叶片式摆动气缸 DSR/DSRL

附件

FESTO

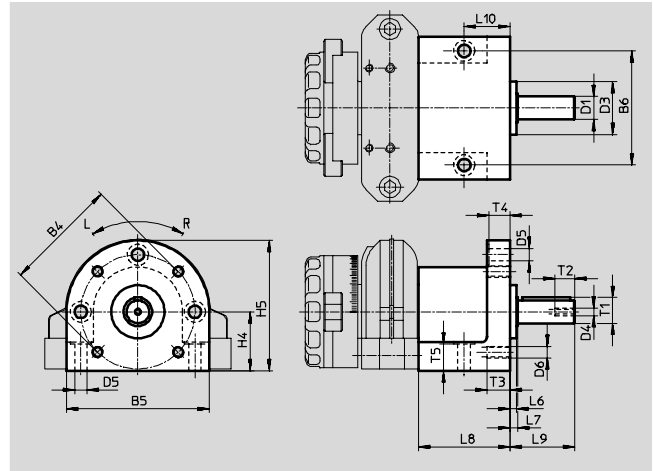
## 棘轮装置 FLSR

材料:

壳体: 压铸铝

套、轴: 表面硬化钢

密封件、端盖: 丁腈橡胶

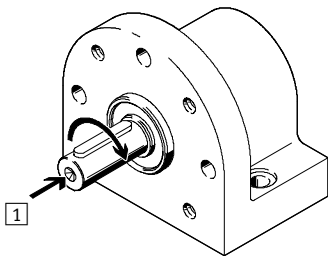


主要技术参数							
活塞直径 $\varnothing$		10	12	16	25	32	40
结构特点	棘轮装置, 作为附件						
旋转角度	步进无级可调 (与摆角无关)						
应用径向负载	[N]	52	77	160	350	200	350
应轴径向负载	[N]	30	50	100	200	75	120
最大扭矩	[Nm]	0.7	1.3	2.7	6.6	13.3	26.7
频率	3 Hz ( $\frac{1}{3}$ · 负载必须由外部止动! )						
温度范围	[°C]	-10 ... +60					

## 旋转方向

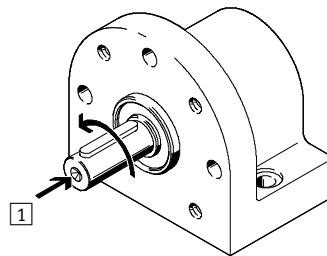
棘轮装置锁定DSR叶片式摆动气缸的两个可能的摆动方向中的一个。

FLSM-...-R, 顺时针方向旋转



1 从驱动轴的方向看过去

FLSM-...-L, 逆时针方向旋转



# 叶片式摆动气缸 DSR/DSRL

FESTO

附件

## 尺寸和订货数据

适用直径 ∅ [mm]	B4	B5	B6	D1 ∅ g7	D3 ∅ h8	D4	D5 ∅ H13	D6	H4	H5	L6	L7	L8	L9	L10
10	38	45	38.5	6	20	–	3.3	M3	20	42.5	3.5	4.2	41.5	20.2	23
12	42	49	41.5	8	25	M3	3.3	M3	24	48.5	3.5	4.5	47.3	24.5	25
16	50	60	50	10	24	M3	4.5	M4	28	58	3.5	4.4	47	27.4	23.5
25	60	75	60	12	28	M4	6.6	M6	31	68.5	3.5	4.1	48	34	24
32	83	98	83	16	42	M5	6.6	M6	44	93	7.2	8.5	60	48.5	30
40	96	114	96	20	52	M6	8.6	M8	54	111	6	8	75	58	38

适用直径 ∅ [mm]	T1	T2	T3	T4	T5	半圆键 <sup>1)</sup> 符合DIN 6885标准	CRC <sup>2)</sup>	重量 [g]	旋转方向	订货号	型号
10	6.8	8	8	5	8	A2 x 2 x 12	2	165	逆时针方向	33 298	FLSR-10-L
									顺时针方向	33 299	FLSR-10-R
12	8.8	9	8	5	9	A2 x 2 x 16	2	225	逆时针方向	30 930	FLSR-12-L
									顺时针方向	30 929	FLSR-12-R
16	11.2	11	10	8	11	A3 x 3 x 18	2	340	逆时针方向	15 281	FLSR-16-L
									顺时针方向	15 280	FLSR-16-R
25	13.5	14	12	11	14	A4 x 4 x 25	2	500	逆时针方向	13 778	FLSR-25-L
									顺时针方向	13 730	FLSR-25-R
32	18	16	12	11	16	A5 x 5 x 36	2	1 140	逆时针方向	15 688	FLSR-32-L
									顺时针方向	15 687	FLSR-32-R
40	22.5	21	15	11	21	A6 x 6 x 45	2	1 800	逆时针方向	19 037	FLSR-40-L
									顺时针方向	19 036	FLSR-40-R

1) 包括在供货范围内

2) 耐腐蚀等级2，符合Festo940070标准。

元件必须具备一定的耐腐蚀能力。外部可视元件具备基本的涂层表面，可直接与工业环境或与冷却液、润滑剂等介质接触。

# 叶片式摆动气缸 DSR/DSRL

附件

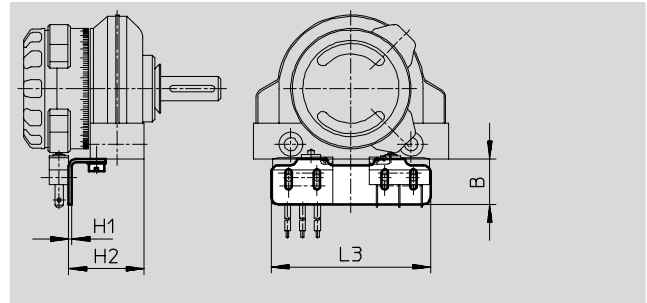


## 安装组件

### WSR-10/12-K

用于微型开关 S-3-BE, S-3-BE-SW

材料:  
钢



尺寸和订货数据									
适用直径 ∅	B	H1	H2	L3	CRC <sup>1)</sup>	重量 [g]	订货号	型号	
[mm]									
10	15	1	22.2	47	2	11	33 414	WSR-10-K	
12	15	1	25.1	53	2	13	15 686	WSR-12-K	

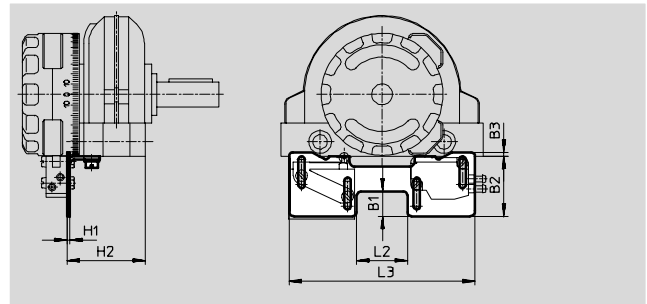
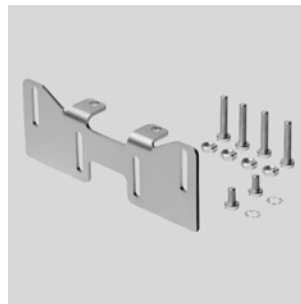
1) 耐腐蚀等级2, 符合Festo940070标准。  
元件必须具备一定的耐腐蚀能力。外部可视元件具备基本的涂层表面, 可直接与工业环境或与冷却液、润滑剂等介质接触。

## 安装组件

### WSR-12 ... 40

用于微型开关 S-3-E, SR-3-E-SW  
和微型开关 S-3-PK-3-B,  
SO-3-PK-3-B

材料:  
钢



尺寸和订货数据											
适用直径 ∅	B1	B2	B3	H1	H2	L2	L3	CRC <sup>1)</sup>	重量 [g]	订货号	型号
[mm]											
12	5.8	23.4	4	1.5	23	14	79	2	12	15 684	WSR-12
16	10	26.5	4.5	1.5	29.8	19	84.5	2	23	14 874	WSR-16
25	12	29	2	1.5	38	24.5	90	2	26	14 796	WSR-25
32	12	29	2	1.5	49.2	40.5	107	2	29	14 960	WSR-32
40	12	29	2	1.5	68.7	52	118.5	2	32	14 961	WSR-40

1) 耐腐蚀等级2, 符合Festo940070标准。  
元件必须具备一定的耐腐蚀能力。外部可视元件具备基本的涂层表面, 可直接与工业环境或与冷却液、润滑剂等介质接触。



# 叶片式摆动气缸 DSR/DSRL

FESTO

附件

## 安装组件

WSR-...-J

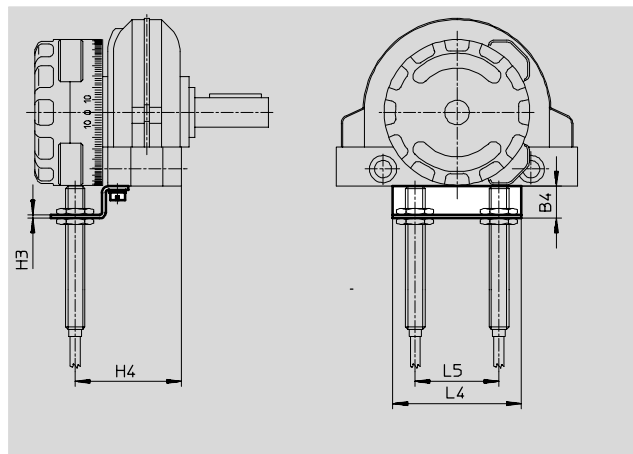
用于接近开关 SIEN-M8

WSR-...-J-M5

用于接近开关 SIEN-M5

材料:

钢



## 尺寸和订货数据

WSR-...-J

适用直径 ∅ [mm]	B4	H3	H4	L4	L5	CRC <sup>1)</sup>	重量 [g]	订货号	型号
16	13	1.5	35	52	27	2	12	14 873	WSR-16-J
25	13	1.5	43.1	52	34	2	17	14 799	WSR-25-J
32	13	1.5	54.3	64	48	2	18	14 962	WSR-32-J
40	13	1.5	76.3	80	60	2	24	14 963	WSR-40-J

WSR-...-J-M5

适用直径 ∅ [mm]	B4	H3	H4	L4	L5	CRC <sup>1)</sup>	重量 [g]	订货号	型号
10	8	1	25.4	30	20	2	6	33 413	WSR-10-J-M5
12	8	1	28.3	34	24.5	2	10	15 685	WSR-12-J-M5
16	8	1	34.9	38	27	2	78	15 931	WSR-16-J-M5
25	13	1.5	43	52	34	2	17	15 932	WSR-25-J-M5
32	13	1.5	54.3	64	48	2	25	15 933	WSR-32-J-M5
40	13	1.5	76.3	80	60	2	30	15 934	WSR-40-J-M5

1) 耐腐蚀等级2, 符合Festo940070标准。

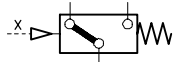
元件必须具备一定的耐腐蚀能力。外部可视元件具备基本的涂层表面, 可直接与工业环境或与冷却液、润滑剂等介质接触。

# 叶片式摆动气缸 DSR/DSRL

附件

FESTO

## 电子微型开关, 用于终端位置感测



对于这种电子微型开关, 开关点只能超过 0.5 mm。  
只沿着主轴方向驱动

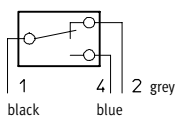
	S-3-BE	S-3-BE-SW	S-3-E	SR-3-E-SW
接口	3 个快插接头 (2.8x0.5 mm)	3芯 (0.75 mm <sup>2</sup> )	螺纹接头	3 芯 0.5 m 长
接触率	→ 见下表			
工作电压	250 V AC/250 V DC			
线电流电阻负载	-	-	6 A/250 V AC 0.25 A/250 V DC	5 A/250 V AC 0.25 A/250 V DC
线电流电感负载	-	-	2 A/250 V AC 0.1 A/250 V DC	2 A/250 V AC 0.03 A/250 V DC
应用分类	AC 12/DC 12 (电阻负载) AC 14/DC 13 (电感负载)			
CE 标志	有, 符合 EU Directive 73/23/EEC			
防护等级符合 EN 60 529	IP40	IP67	IP 00	IP65
温度范围	-20 ... +85 °C		-20 ... +80 °C	
材料	壳体, 盖子: 黑色塑料			
重量	2 g	16 g	7 g	10 g

测试标志:

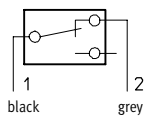
- S-3-BE: VDE-ÜG, UL, CSA,  
SEMKO  
S-3-BE-SW: VDE, SEV, SEMKO,  
BEAB  
S-3-E: VDE, ÖVE, SEMKO,  
SEV, UL, CSA

触点布置:

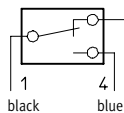
转换触点



常闭触点



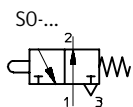
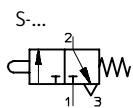
常开触点



## S-3-BE, S-3-BE-SW

AC 电压				
电压 [V] ~	电阻负载 [A]	电感负载 [A]		
12	6	6		
24	3	2		
60	1	0.5		
110	0.5	0.2		
220	0.25	0.1		
S-3-E	DC	AC	DC	AC
12	6	-	6	-
24	6	-	6	-
60	1	-	0.5	-
110	0.5	-	0.2	-
220	0.25	-	0.1	-
250	-	6	-	2
SR-3-E-SW	DC	AC	DC	AC
15	3	-	5	-
30	3	-	5	-
50	1	-	1	-
75	0.25	-	0.75	-
125	0.03	5	0.5	5
250	0.03	5	0.25	5

## 气动微型开关, 用于终端位置感测



开关点取决于压力, 在压力范围 0 ... 8 bar 间, 最多偏离 0.8 mm。  
开关点只能超出 0.5 mm, 该微型开关不能被用作固定挡块, 且只能在主轴的方向上工作。

## S-3-PK-3-B/SO-3-PK-3-B

接口	插入式接头, 用于 3 mm 的塑料管
额定通径	1.8 mm
标准额定流量 (1 > 2)	60 l/min
压力范围	-0.95 ... +8 bar
6 bar 时的驱动力	6 N
温度范围	-10 ... +60 °C
材料	塑料, 黄铜
重量	7 g

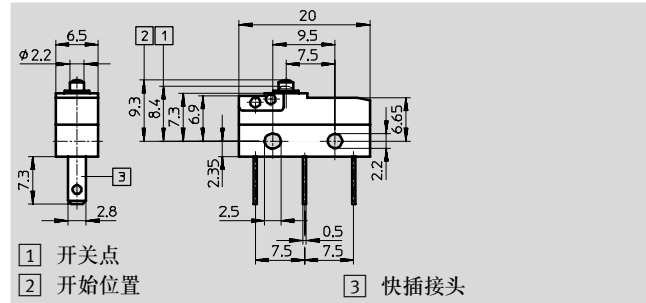
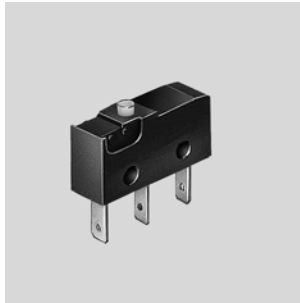
# 叶片式摆动气缸 DSR/DSRL

附件

## 电子微型开关, 用于终端位置感测

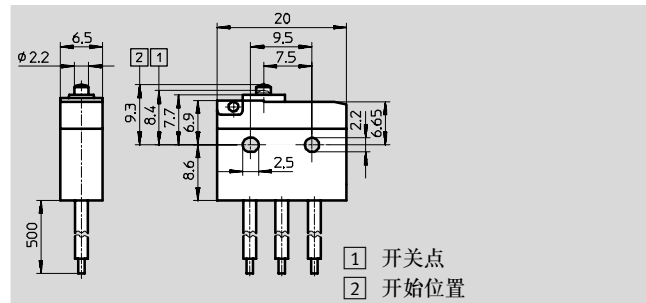
微型开关

S-3-BE



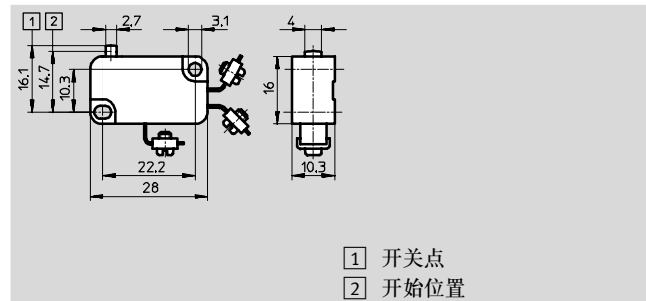
微型开关, 带电缆 (溅水保护)

S-3-BE-SW



微型开关

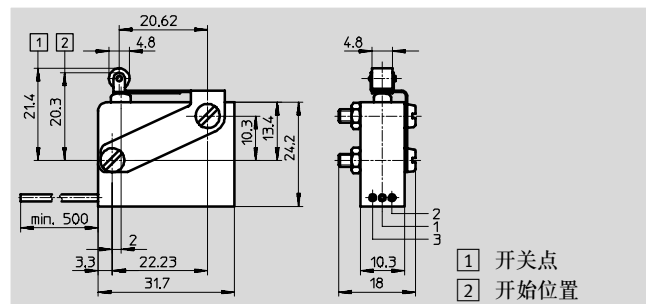
S-3-E



微型开关, 带滚轮杠杆

(溅水保护)

SR-3-E-SW



## 订货数据

适用直径 Ø [mm]	电子微型开关, 溅水保护	结构特点	订货号	型号
10 ... 12			30 648	S-3-BE
		带电缆	30 649	S-3-BE-SW
16 ... 40		带滚轮杠杆	7 347	S-3-E
			14 797	SR-3-E-SW

# 叶片式摆动气缸 DSR/DSRL

附件

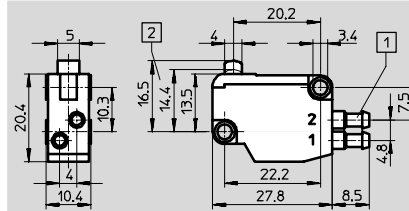


## 气动微型开关, 用于终端位置感测

气动微型开关

S-3-PK-3-B

SO-3-PK-3-B



- 1 插入式接头, 用于3 mm 的塑料管      1 (P) = 进气口
- 2 最小开关点      2 (A) = 工作或输出口
- 3 (R) = 排气口

订货数据			
适用直径 Ø [mm]	气动微型开关	结构特点	订货号 型号
16 ... 40		常闭	7 843 S-3-PK-3-B
		常开	10 403 SO-3-PK-3-B

订货数据- 接近开关, 电感式				技术参数 → Internet: sien	
	适用直径 Ø	说明	连接	订货号	型号
	10 ... 40	用于安装组件 WSR-...-J-M5	电缆	150 370	SIEN-M5B-PS-K-L
			插头	150 371	SIEN-M5B-PS-S-L
	16 ... 40	用于安装组件 WRM-...-J	电缆	150 386	SIEN-M8B-PS-K-L
			插头	150 387	SIEN-M8B-PS-S-L

订货数据- 连接电缆				技术参数 → Internet: nebu	
	电接口, 左	电接口, 右	电缆长度 [m]	订货号	型号
	直列式插座, M8x1, 3-针	电缆, 开放式末端, 3-芯	2.5	541 333	NEBU-M8G3-K-2.5-LE3
			5	541 334	NEBU-M8G3-K-5-LE3
	直角式插座, M8x1, 3-针	电缆, 开放式末端, 3-芯	2.5	541 338	NEBU-M8W3-K-2.5-LE3
			5	541 341	NEBU-M8W3-K-5-LE3

订货数据- 单向节流阀				技术参数 → Internet: grla		
	接口		材料	订货号	型号	
	螺纹	适用的气管外径				
	M3	3	结构特点	175 041	GRLA-M3-QS-3	
		M5		3	193 137	GRLA-M5-QS-3-D
				4	193 138	GRLA-M5-QS-4-D
	6			193 139	GRLA-M5-QS-6-D	
	G1/8			3	193 142	GRLA-1/8-QS-3-D
				4	193 143	GRLA-1/8-QS-4-D
				6	193 144	GRLA-1/8-QS-6-D
		8		193 145	GRLA-1/8-QS-8-D	
		G1/4		6	193 146	GRLA-1/4-QS-6-D
	8			193 147	GRLA-1/4-QS-8-D	
	10			193 148	GRLA-1/4-QS-10-D	