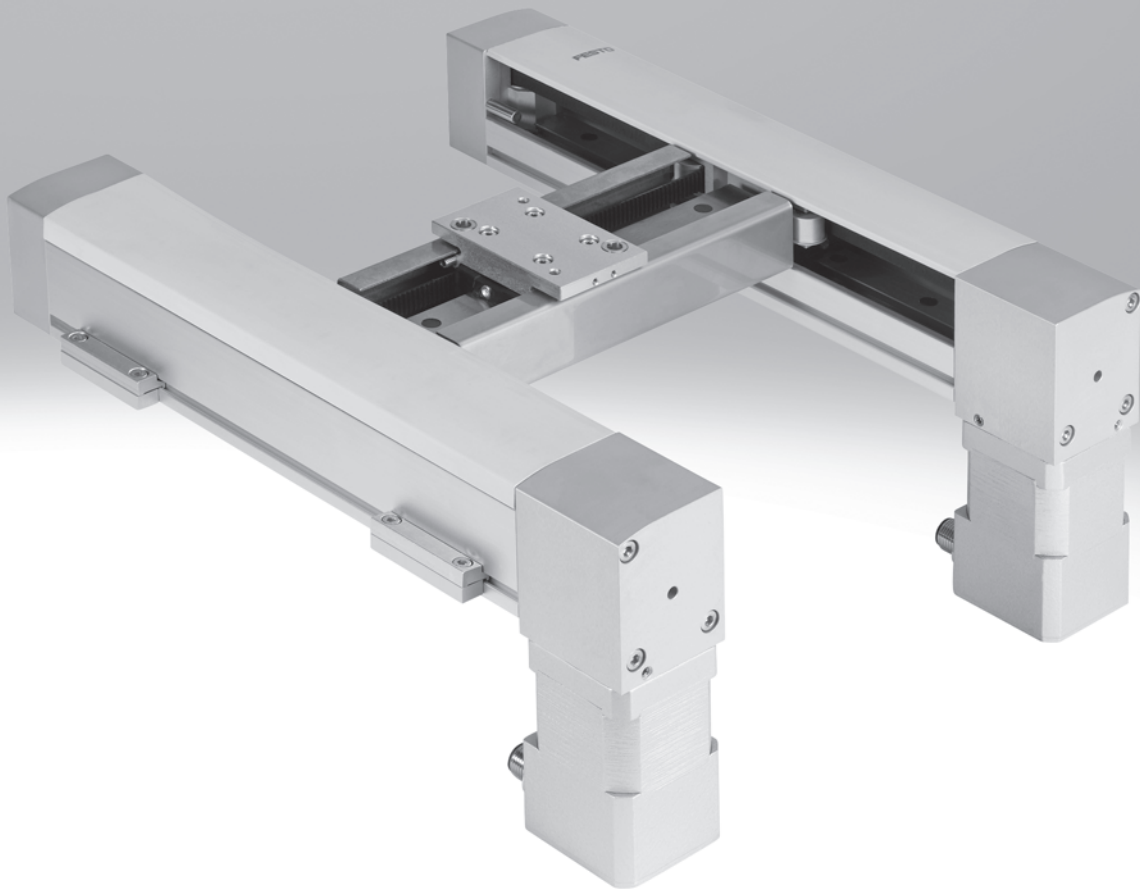


# 平面门架 EXCM

**FESTO**



# 平面门架 EXCM

主要特性



## 一 览

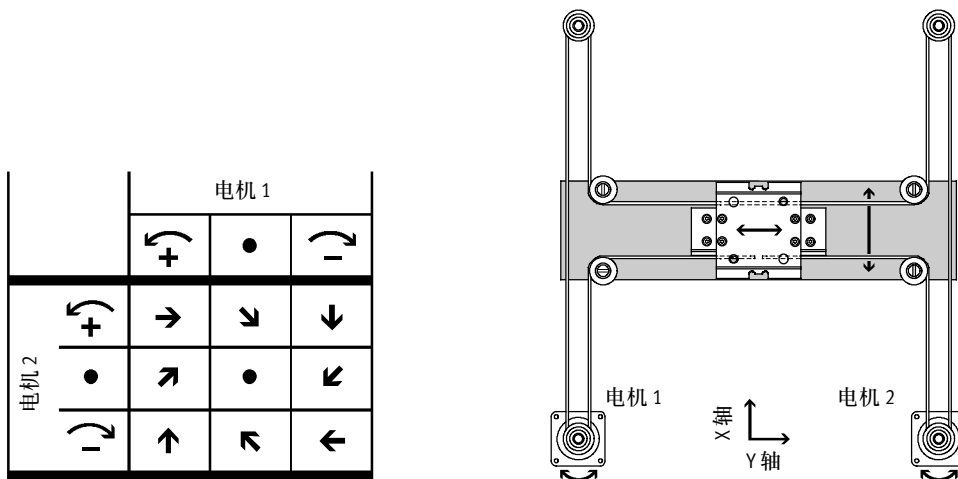
概述	应用实例
<ul style="list-style-type: none"> <li>• 结构紧凑的门架，其特点就是在非常狭小的安装空间内具有高水平的功能性</li> <li>• 驱动结构最大限度减少了负载</li> <li>• 驱动器和控制器完美匹配</li> <li>• 通过带有集成光学编码器（闭环）的 2 个步进电机和一个相匹配的双轴控制器驱动运动系统</li> </ul>	<ul style="list-style-type: none"> <li>• 两种驱动模式：                             <ul style="list-style-type: none"> <li>- 通过以太网和 CAN 总线直接驱动</li> <li>- 通过数字量 I/O、以太网和 CAN 总线通过选择存储的记录驱动</li> </ul> </li> <li>• EXCM-30 的电机安装方式灵活</li> </ul>

## 功能原理

通过齿形带驱动滑块在二维空间（X 轴/Y 轴）内移动。在位置控制模式（闭环）模式下，该系统

通过 2 个固定的电机驱动。电机与齿形带耦合连接，齿形带通过滑轮导向，这样电机被相应驱动

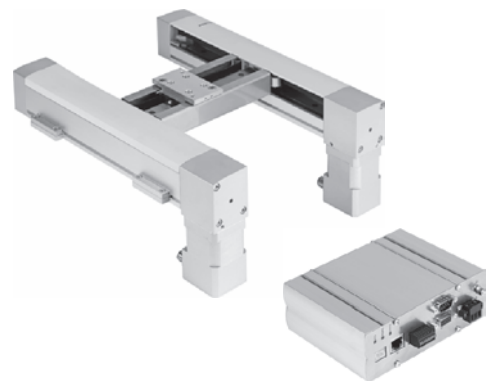
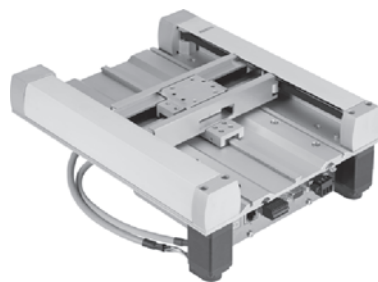
时，滑块能接近工作空间内的任意位置。



## 平面门架

EXCM-10

EXCM-30



型号	EXCM-10	EXCM-30
导轨	滑动轴承导轨	循环滚珠轴承导轨
行程		
X 轴	[mm] 150, 260, 300, 360, 460, 700	90 ... 700
Y 轴	[mm] 110	110, 160, 210, 260, 310, 360
有效负载	[kg] 0.5	3
重复精度	[mm] ±0.1	±0.05
控制器	安装在门架上	与门架分离

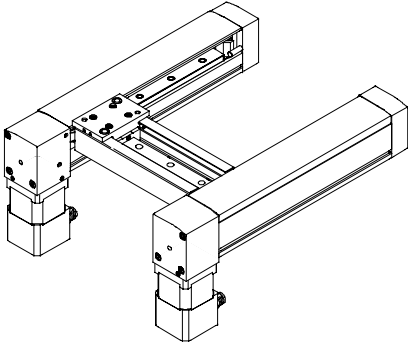
# 平面门架 EXCM

主要特性

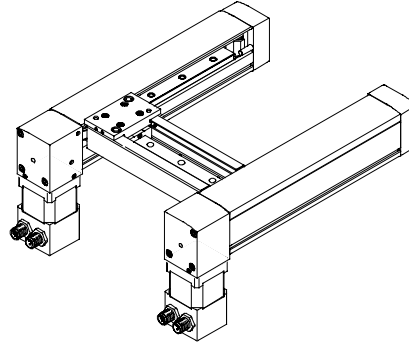
## EXCM-30 - 电机安装方式

底部

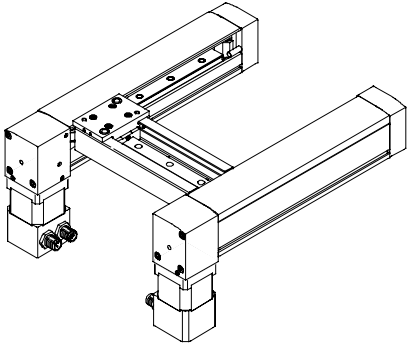
EXCM-30-...-B1 - 电缆前端出线



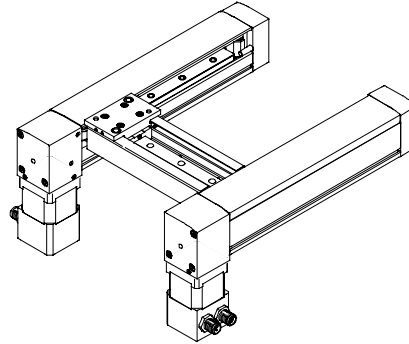
EXCM-30-...-B2 - 电缆后端出线



EXCM-30-...-B3 - 电缆向内出线

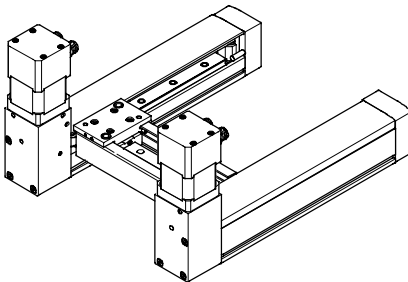


EXCM-30-...-B4 - 电缆向外出线

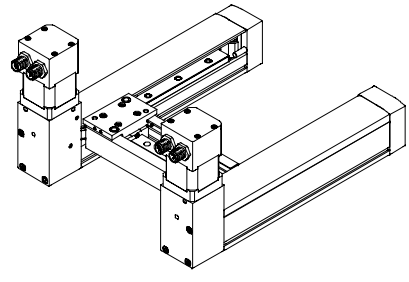


顶部

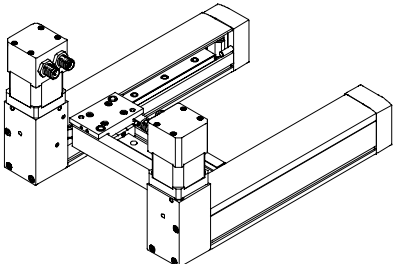
EXCM-30-...-T1 - 电缆前端出线



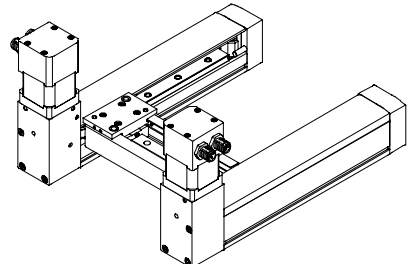
EXCM-30-...-T2 - 电缆后端出线



EXCM-30-...-T3 - 电缆向内出线



EXCM-30-...-T4 - 电缆向外出线



# 平面门架 EXCM

型号代码

EXCM-10

		EXCM	-	10	-	260	-	110	-	GF	-	ST	-	B	-	E1
<b>型号</b>																
EXCM	平面门架															
<b>规格</b>																
<b>X 轴行程 [mm]</b>																
<b>Y 轴行程 [mm]</b>																
<b>导轨</b>																
GF	滑动轴承导轨															
<b>电机类型</b>																
ST	步进电机															
<b>电机安装位置</b>																
B	底部															
<b>控制器</b>																
E1	通过法兰安装在平面门架上															

- 注意  
订货数据 → 20

# 平面门架 EXCM

型号代码

EXCM-30

EXCM - 30 - 300 - 210 - KF - ST - B1 - E3 - DE

## 型号

EXCM	平面门架
------	------

## 规格

## X 轴行程 [mm]

## Y 轴行程 [mm]

## 导轨

KF	循环滚珠轴承导轨
----	----------

## 电机类型

ST	步进电机
SB	步进电机, 带制动装置
W	不带步进电机

## 电机安装位置

B	底部
B1	底部, 电缆前端出线
B2	底部, 电缆后端出线
B3	底部, 电缆向内出线
B4	底部, 电缆向外出线
T	顶部
T1	顶部, 电缆前端出线
T2	顶部, 电缆后端出线
T3	顶部, 电缆向内出线
T4	顶部, 电缆向外出线

## 控制器

-	不带控制器
E2	带控制器, 电机和编码器电缆 (0.5 m)
E3	带控制器, 电机和编码器电缆 (1 m)
E4	带控制器, 电机和编码器电缆 (1.5 m)
E5	带控制器, 电机和编码器电缆 (2 m)

## 文档语言

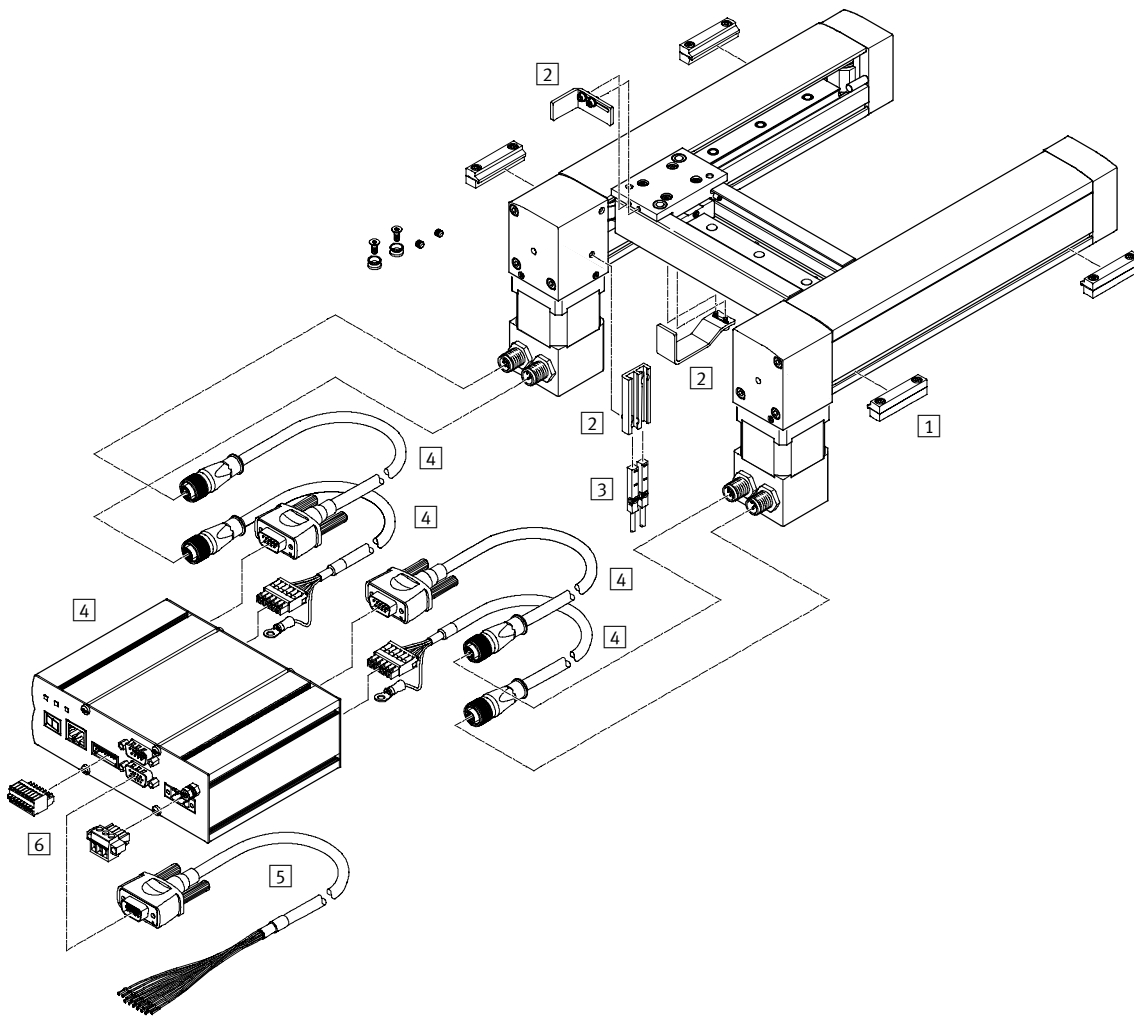
DE	德文
EN	英文
ES	西班牙文
FR	法文
IT	意大利文
RU	俄文
SV	瑞典文
ZH	中文

注意

订货数据 → 21

# 平面门架 EXCM

外围元件一览



附件 型号	简要说明		→ 页码/Internet
	EXCM-10	EXCM-30	
1 型材安装件 MUE	-	供货范围包括: • X 行程 < 500 mm: 2 对 • X 行程 ≥ 500 mm: 3 对	23
2 传感器安装件 EAPR	-	用于通过第三方电机实现找零位	22
3 接近开关 SIES-8M	-		23
4 由控制器、电机和电机电缆组成的驱动包	包括在平面门架的供货范围内		供货时可带或不带驱动包 11
5 测试线 NEBC-S1H15	用于通过 I/O 连接任意控制器		用于通过 I/O 连接任意控制器 23
6 插头	包括在平面门架的供货范围内		包括在驱动包的供货范围内 -

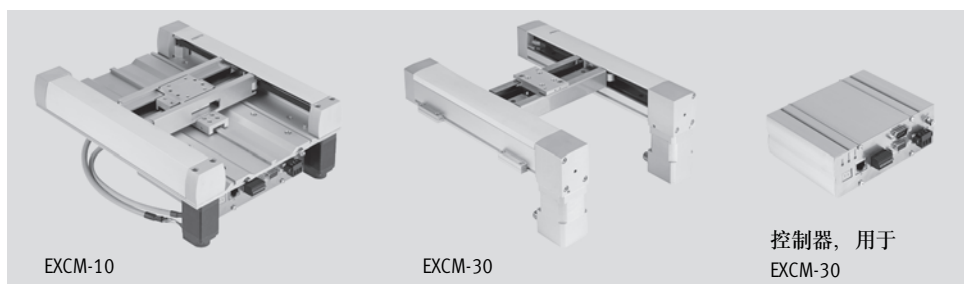
**注意**  
通常通过 Festo 驱动包与机械挡块的组合实现找零位。在这种情况下，不需要传感器安装件和接近开关。

# 平面门架 EXCM

技术参数

规格

10, 30



主要技术参数			
规格		10	30
结构特点		平面门架	
导轨		滑动轴承导轨	循环滚珠轴承导轨
行程			
X 轴	[mm]	150, 260, 300, 360, 460, 700	100, 150, 200, 300, 400, 500
		-	90 ... 700
Y 轴	[mm]	110	110, 160, 210, 260, 310, 360
最大动态响应时有效负载	[kg]	0.5	2/3 <sup>1)</sup>
最大驱动扭矩	[Nm]	-	0.2
最大空载扭矩	[Nm]	-	0.04 <sup>2)</sup>
最大加速度	[m/s <sup>2</sup> ]	3	10
最大速度	[m/s]	0.3	0.5
重复精度	[mm]	±0.1	±0.05
安装位置		水平	任意 <sup>3)</sup>
安装方式			
平面门架		通过通孔和螺钉	通过型材安装
控制器		-	通过 H 型导轨, 安装在连接板上

- 1) 垂直/水平安装位置
- 2) 测试条件: v=0.2 m/s 和 45° 对角行程
- 3) 垂直安装时, 必须使用带制动装置的电机

工作和环境条件			
规格		10	30
数字量逻辑输出特性		无电气隔离	
逻辑输入特性		绝缘连接至逻辑电势	
逻辑输入标准		IEC 61131-2	
防护等级		IP20	
保护功能		I <sup>2</sup> t 监控、跟随误差监控、软件终端位置检测、电压故障检测、电流监控、温度监控	
环境温度	[°C]	+10 ... +45	
贮存温度	[°C]	-10 ... +60	
相对空气湿度		0 ... 90 (非凝结)	
噪音水平	dB(A)	38	52
持续通电率	[%]	100	
CE 认证 (参见符合声明)		符合 EU EMC 指令 <sup>1)</sup>	

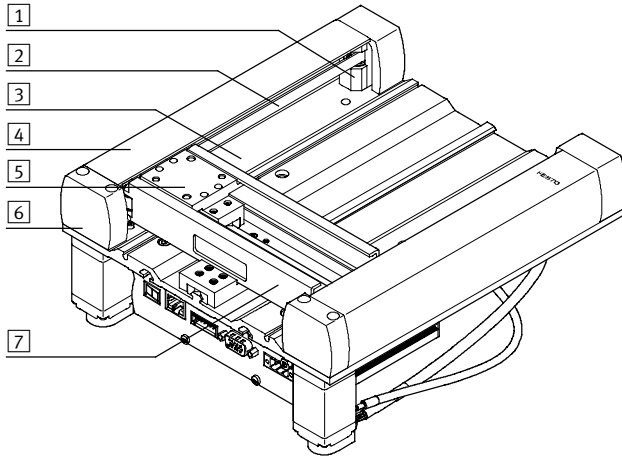
- 1) 欲了解元件的适用性, 请登录网址: [www.festo.com](http://www.festo.com) → Support → User documentation 查询厂商 EC 合格声明。如果元件易受居住、办公室、商业环境或小型企业的限制, 可能有必要采取进一步措施以减少辐射干扰。

# 平面门架 EXCM

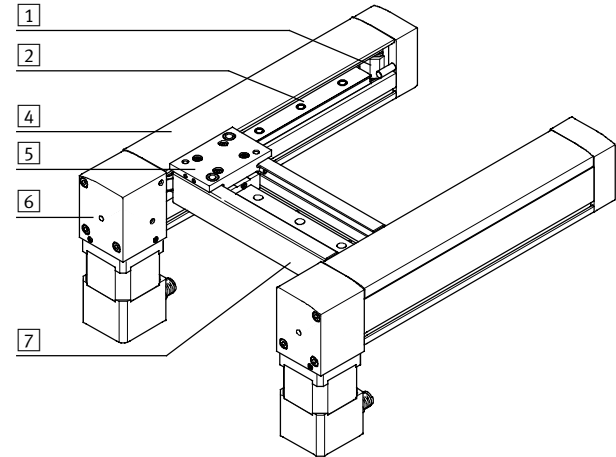
技术参数

## 材料

EXCM-10



EXCM-30



## 材料

规格	10	30
1 导向滑轮	铝	
2 齿形带	氯丁橡胶, 带玻纤	
3 基板	铝	-
4 盖子		
X 轴	塑料	
Y 轴	塑料	不锈钢
5 滑块	铝	
6 端盖	铝	
7 Y 横轴	铝	
- 导轨	铝	钢
滚珠轴承	钢	
材料注意事项	符合 RoHS 规定	

## 重量 [g]

规格	10	
不同行程时的产品重量 (带电机和控制器)		
X 轴	Y 轴	
150	110	3,300
260	110	3,800
300	110	4,000
360	110	4,200
460	110	4,700
700	110	5,700
规格	30	
不同行程时的产品重量 (不带电机和控制器)		
X 轴	Y 轴	
150	110	2,700
每 50 mm 行程时的附加重量		
X 轴	237	
Y 轴	132	
重量		
2 个电机	900	
2 个电机, 带制动装置	1,500	
控制器	650	



# 平面门架 EXCM

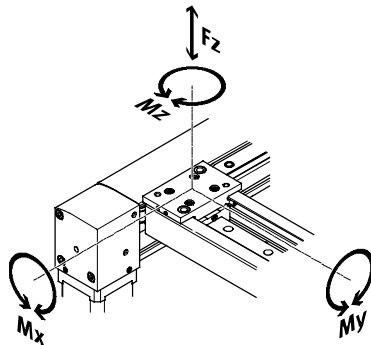
技术参数

## 特性负载值

图中所示的力和扭矩以滑块表面为参考系。力的作用点为导轨和滑块纵向中心的交点。

这些数值的有效条件为速度  $v = 0.2 \text{ m/s}$ 。

在动态工作时，不得超过这些数值。特别注意缓冲阶段。



如果轴同时受到图中所示两种以上的力和扭矩的作用，除所示最大负载外，还必须满足以下等式：

计算负载比较系数：

$$f_v = \frac{|F_{z,dyn}|}{F_{z,max}} + \frac{|M_{x,dyn}|}{M_{x,max}} + \frac{|M_{y,dyn}|}{M_{y,max}} + \frac{|M_{z,dyn}|}{M_{z,max}} \leq 1$$

许用力和扭矩			
规格	10	30	
$F_{z,max}$	[N]	5	100
$M_{x,max}$	[Nm]	2	34
$M_{y,max}$	[Nm]	0.5	67
$M_{z,max}$	[Nm]	2	34

进给力 [N]							
规格	30						
行程 Y 轴	[mm]	110	160	210	260	310	360
沿 X 轴方向运动时		55	55	55	50	40	34
沿 Y 轴方向运动时		55	55	46	38	32	28
沿 45° 角方向运动时		35	35	35	30	25	23

Y 横轴重量 [g]							
规格	30						
Y 轴行程	[mm]	110	160	210	260	310	360
Y 横轴		670	800	930	1,070	1,200	1,330

### 注意

在进给力中必须考虑到门架垂直安装时负载产生的重力。X 轴垂直时，可通过加上 Y 横轴的重量计算得出。向上垂直行程会降低进给力，而向下垂直行程会提高进给力。

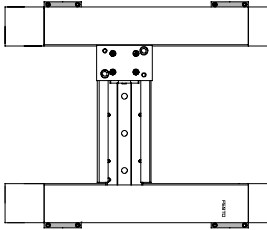
# 平面门架 EXCM

技术参数

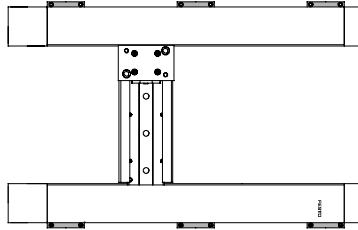
## EXCM-30 – 型材安装件数量

根据安装位置和 X 轴行程，必须采用不同类型的型材安装件。

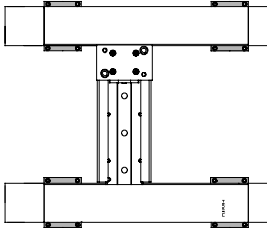
水平安装位置  
行程 < 500 mm



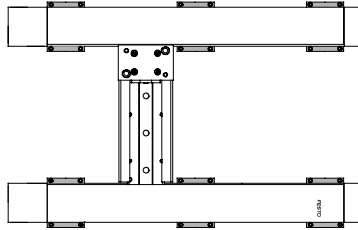
行程 ≥ 500 mm



垂直安装位置  
行程 < 500 mm



行程 ≥ 500 mm



X 轴行程 [mm]	型材安装件数量	
	水平安装位置	垂直安装位置
100 ... 500	每根型材 2 个，内部或外部	每根型材 4 个，内部和外部
500 ... 700	每根型材 3 个，内部或外部	每根型材 6 个，内部和外部

# 平面门架 EXCM

技术参数

FESTO

技术参数 - 控制器	
功能原理	串级控制器，带 P 位置控制器，PI 速度控制器，PI 电流控制器； 电流控制，在串级控制器内部 PWM MOSFET 电端阶
工作模式	直接模式 记录选择
旋转位置编码器	光学编码器，2,000 步/转
显示	7 段式显示
输入编码器接口	RS422
可调电流降低	通过软件
额定电流设定	通过软件
步调节	通过软件
切换逻辑	NPN (负切换)
制动电阻 [Ω]	15
电源滤波器	集成

电气参数 - 控制器		
适用 EXCM 规格	10	30
最大中间电路电压 [V DC]	28	
每相位额定电流，有效 [A]	1.4	3
负载电源		
额定电压 [V DC]	24	
额定电流 [A]	2.8	6
峰值电流 [A]	8	
逻辑电源		
额定电压 [V DC]	24 ±15%	
额定电流 [A]	0.3	
数字量逻辑输出最大电流 [mA]	100	

技术参数 - 现场总线			
接口	I/O	CANopen	Ethernet
数字量逻辑输出数量	5		
数字量逻辑输入数量	9		
逻辑输入工作范围 [V DC]	8 ... 30		
过程耦合	32 条定位记录		
通信协议	-	FHPP	TCP/IP, FHPP
最大现场总线传输速率 [Mbps]	-	1	100

机械参数 - 电机		
规格	10	30
额定扭矩 [Nm]	0.009	0.04
保持扭矩 [Nm]	0.009	0.04

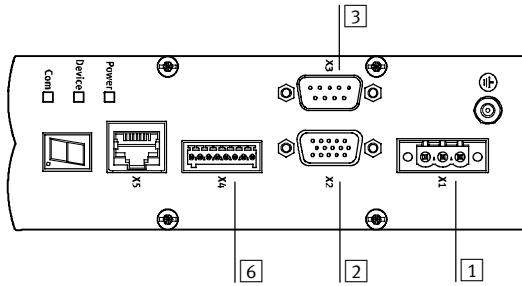
CANopen® 是特定国家商标持有人的注册商标。

# 平面门架 EXCM

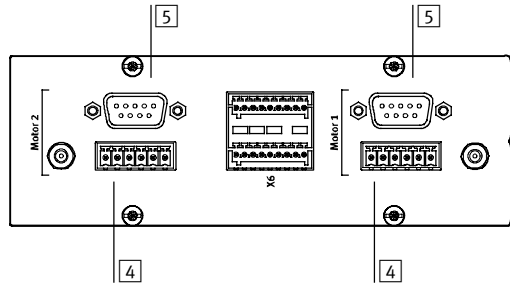
技术参数

## 针脚分配

前端板



反面



1 X1 电源

针脚	功能
1	+24 V logic 逻辑电源
2	+24 V load 负载电源
3	0 V 参考电势

2 X2 I/O 接口

针脚	功能
1	+24 V Ready 通信就绪
2	In 1 定位记录位 1
3	In 2 定位记录位 2
4	In 3 定位记录位 3
5	In 4 定位记录位 4
6	In 5 定位记录位 5
7	In 6 未占用
8	Start 启动输入
9	Enable 使能输入
10	Reset 复位输入
11	Ready 就绪输出
12	Fault 故障输出
13	Acknowledge 确认输出
14	MC 动作完成
15	0 V 参考电势

## 平面门架 EXCM

技术参数

③ X3 CAN 接口

针脚	功能
1	n.c.
2	CAN_L CAN 低电平
3	GND 参考电势
4	n.c.
5	n.c.
6	n.c.
7	CAN_H CAN 高电平
8	n.c.
9	n.c.

④ 电机接口 - 电源

针脚	功能
1	A 线 A
2	A/ 线 A/
3	B 线 B
4	B/ 线 B/
5	BR+ 24 V 制动接口
6	BR- 0 V 制动接口

⑤ 电机接口 - 编码器

针脚	功能
1	A
2	B
3	N
4	0 V 参考电势, 用于编码器
5	5 V 辅助电源, 用于编码器
6	A/
7	B/
8	N/
9	n.c.

⑥ X4 紧急停止接口

针脚	功能
1	+24 V logic 逻辑电源
2	TO 中断机电电压 (0 V 时)
3	ES 触发制动曲线 (0 V 时)
4	RB 释放制动 (24 V 时)
5	FAULT 故障
6	DIAG1
7	DIAG2
8	0 V 参考电势

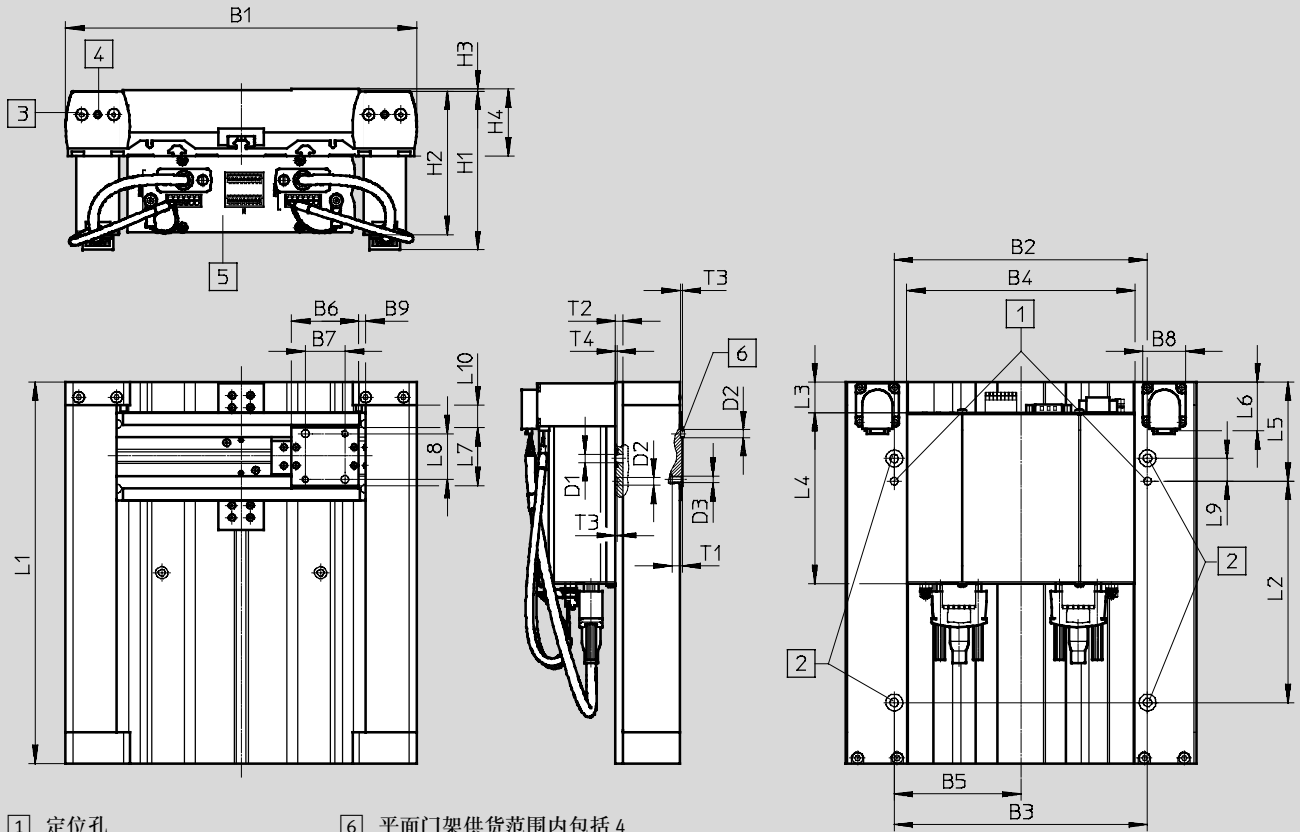
# 平面门架 EXCM

技术参数

尺寸

EXCM-10

CAD 相关数据 → [www.festo.com.cn](http://www.festo.com.cn)



- |                                                                                                                                        |                                                                                                                             |
|----------------------------------------------------------------------------------------------------------------------------------------|-----------------------------------------------------------------------------------------------------------------------------|
| <ul style="list-style-type: none"> <li>① 定位孔</li> <li>② 安装孔</li> <li>③ 螺钉, 用于齿形带张紧</li> <li>④ 螺纹针脚, 用于固定可调螺钉</li> <li>⑤ 控制器</li> </ul> | <ul style="list-style-type: none"> <li>⑥ 平面门架供货范围内包括 4 个定位套</li> <li>- 2 个定位套, 用于安装孔</li> <li>- 2 个定位套, 用于安装在滑块上</li> </ul> |
|----------------------------------------------------------------------------------------------------------------------------------------|-----------------------------------------------------------------------------------------------------------------------------|

## 平面门架 EXCM

技术参数

型号	B1	B2 ±0.03	B3 ±0.2	B4	B5 ±0.2	B6	B7 ±0.03	B8	B9
EXCM-10-...	230	166	166	149	83	44	26	28	4.7

型号	D1 ∅	D2 ∅ H7	D3	H1 +1.35/-1.15	H2	H3	H4 ±1	L3	L4
EXCM-10-...	5.5	5	M4	103.7	93.2	1.6	44.8	0 ... 50	112

型号	L5 ±0.1	L6	L7	L8 ±0.03	L9 ±0.1	L10	T1	T2	T3	T4
EXCM-10-...	65	32	38	30	15	14.8	6.7	5	1.2	1

### 行程相关尺寸

型号	L1 +0.4	L2 ±0.2
EXCM-10-150-110-...	250	145
EXCM-10-260-110-...	360	255
EXCM-10-300-110-...	400	295
EXCM-10-360-110-...	460	355
EXCM-10-460-110-...	560	455
EXCM-10-700-110-...	800	695

# 平面门架 EXCM

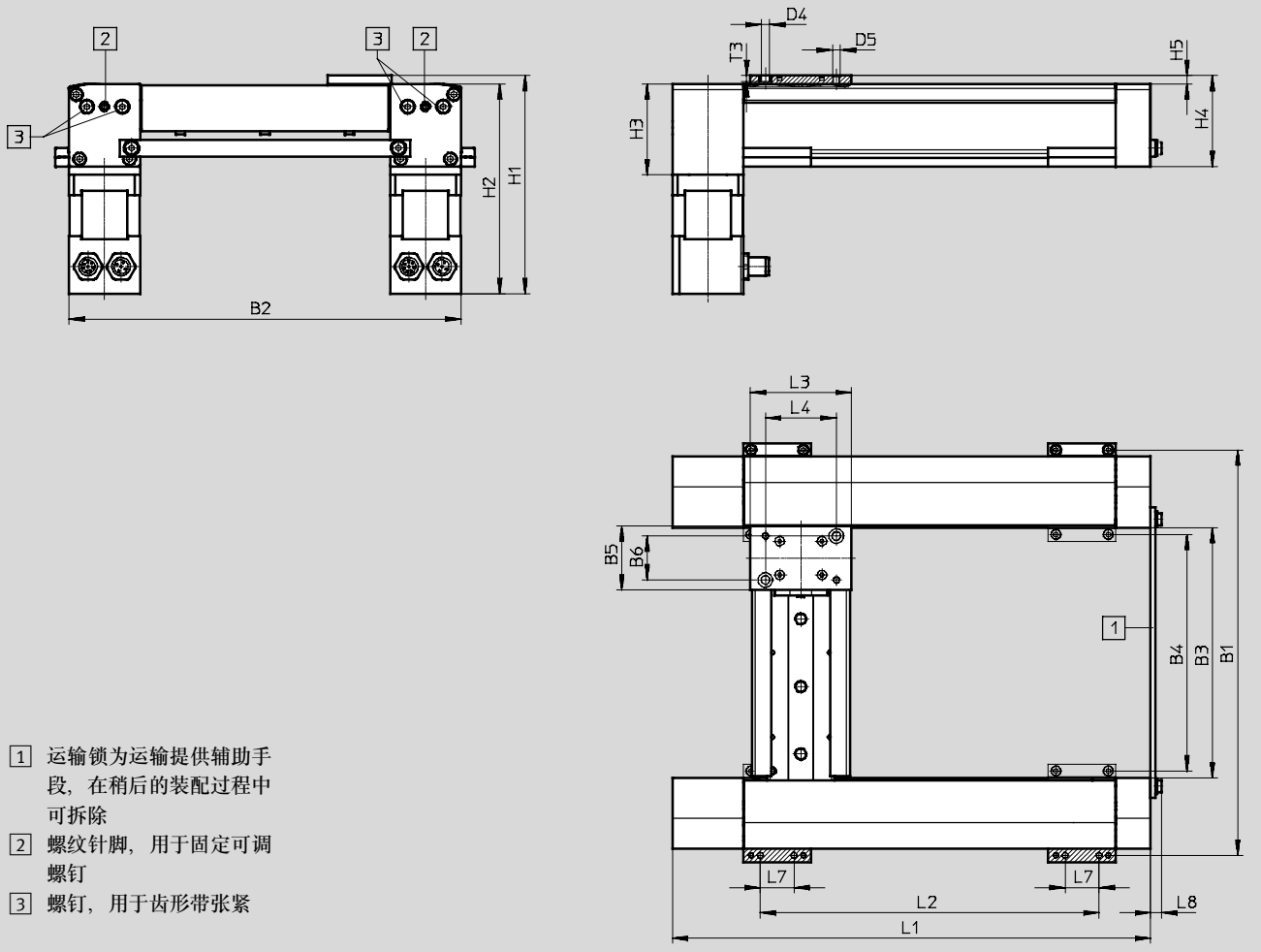
技术参数

## 尺寸

EXCM-30

CAD 相关数据 → [www.festo.com.cn](http://www.festo.com.cn)

电机安装位置 - 底部



## 电机接口





# 平面门架 EXCM

技术参数

**FESTO**

型号	B5	B6 ±0.03	B7	B8 ±0.1	D1 ∅ H7	D2 ∅	D3 ∅ f8	D4 ∅ H8	D5
EXCM-30-...	38	26	42	31	22	16	5	5	M4

型号	H1		H2		H3	H4	H5	L3
	EXCM-...-ST	EXCM-...-SB	EXCM-...-ST ±0.7	EXCM-...-SB				
EXCM-30-...	129.2	186.2	124.2	181.2	53.8	54	5	60

型号	L4 ±0.03	L5	L6 ±0.1	L7	L8	T1	T2	T3	T4
EXCM-30-...	42	42	31	20	6.6	28.7	26	3.7	3

## 行程相关尺寸

行程 X 轴	L1	L2 ±0.2	行程 Y 轴	B1	B2	B3	B4
150	283	200.5	160	290	282	198	190
200	333	250.5	210	340	332	248	240
300	433	350.5	260	390	382	298	290
400	533	450.5	310	440	432	348	340
500	633	550.5	360	490	482	398	390
90 ... 700	133 + 行程	50.5 + 行程					

# 平面门架 EXCM

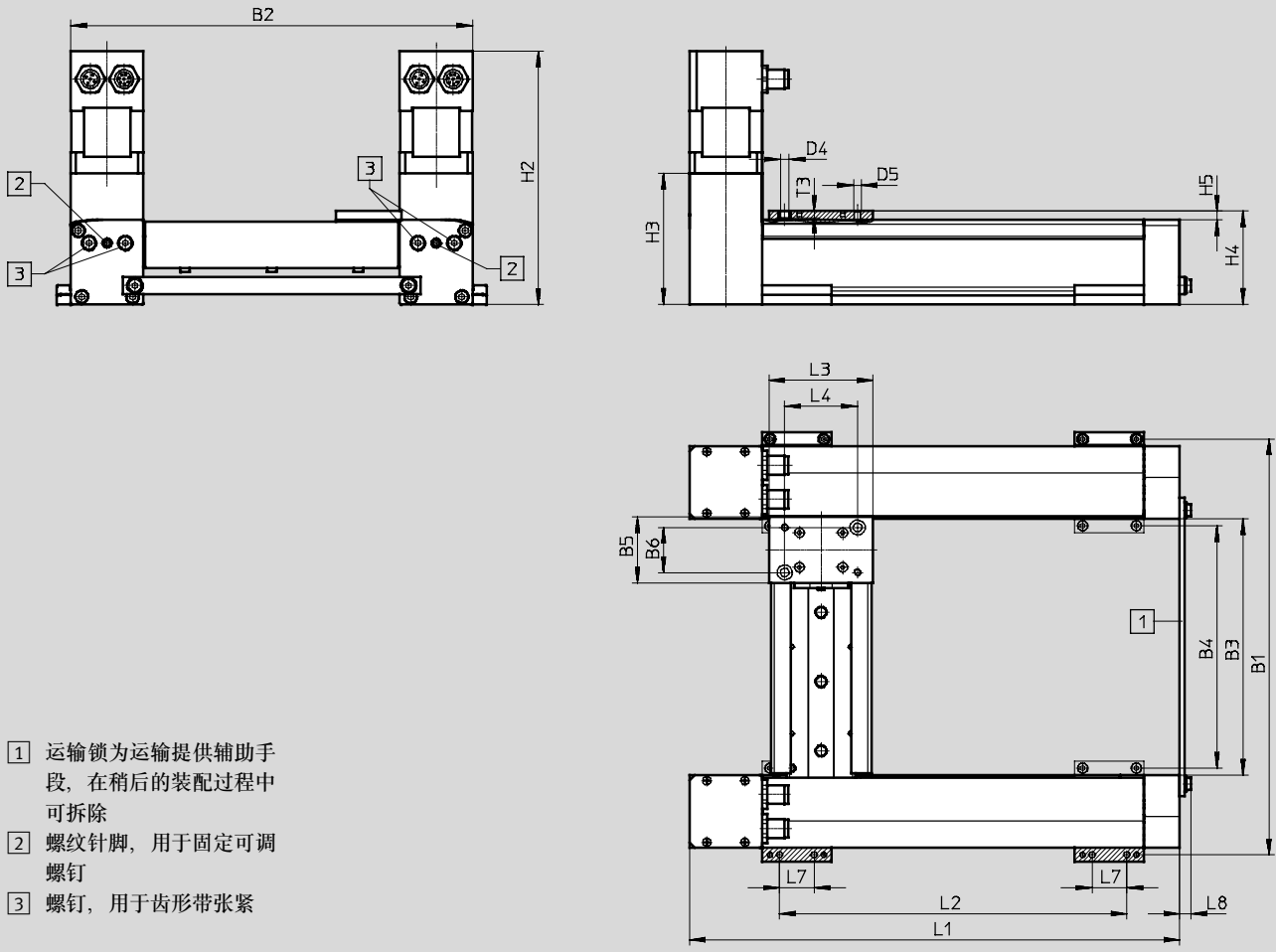
技术参数

## 尺寸

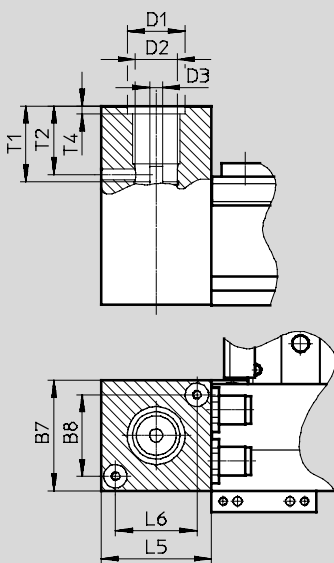
EXCM-30

CAD 相关数据 → [www.festo.com.cn](http://www.festo.com.cn)

电机安装位置 - 顶部



## 电机接口



## 平面门架 EXCM

技术参数

型号	B5	B6 ±0.03	B7	B8 ±0.1	D1 ∅ H7	D2 ∅	D3 ∅ f8	D4 ∅ H8
EXCM-30-...	38	26	42	31	22	16	5	5

型号	D5	H2		H3	H4	H5	L3	L4 ±0.03
		EXCM-...-ST ±1	EXCM-...-SB					
EXCM-30-...	M4	146.2	203.2	75.6	54	5	60	42

型号	L5	L6 ±0.1	L7	L8	T1	T2	T3	T4
EXCM-30-...	42	31	20	6.6	28.7	26	3.7	3

### 行程相关尺寸

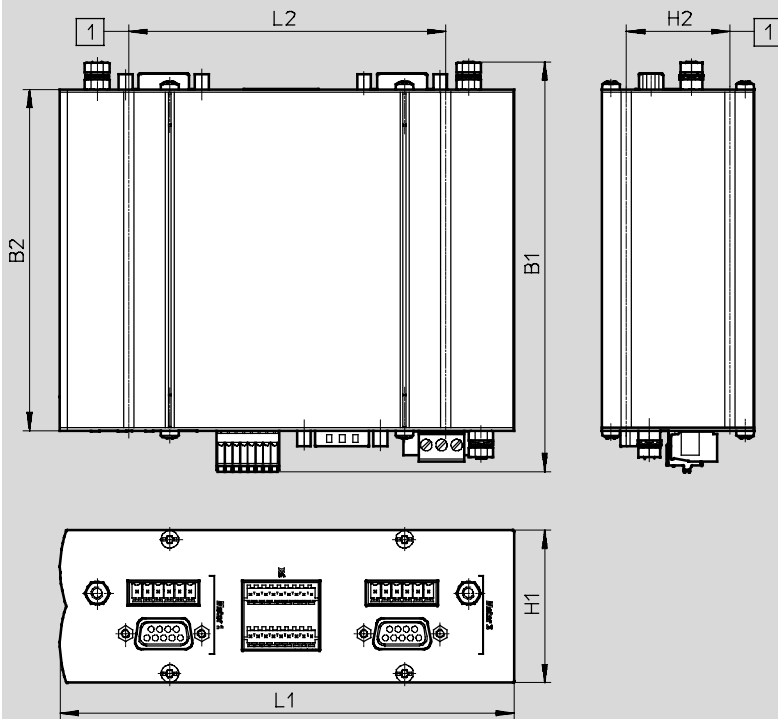
行程 X 轴	L1	L2 ±0.2	行程 Y 轴	B1	B2	B3	B4
150	283	200.5	160	290	282	198	190
200	333	250.5	210	340	332	248	240
300	433	350.5	260	390	382	298	290
400	533	450.5	310	440	432	348	340
500	633	550.5	360	490	482	398	390
90 ... 700	133 + 行程	50.5 + 行程					

# 平面门架 EXCM

技术参数

尺寸  
控制器

CAD 相关数据 → [www.festo.com.cn](http://www.festo.com.cn)



B1	B2	H1	H2	L1	L2
134.4	112	50	32	149	104

## 订货数据

EXCM-10	行程 (X轴) [mm]	订货号	型号
	150	1801920	EXCM-10-150-110-GF-ST-B-E1
	260	1801915	EXCM-10-260-110-GF-ST-B-E1
	300	1801917	EXCM-10-300-110-GF-ST-B-E1
	360	1801918	EXCM-10-360-110-GF-ST-B-E1
	460	1801916	EXCM-10-460-110-GF-ST-B-E1
	700	1801919	EXCM-10-700-110-GF-ST-B-E1

# 平面门架 EXCM

订货数据 - 模块化产品

订货表		规格	条件	代码	输入代码
[M]	模块订货号	2226101			
	产品型号	EXCM, M 系列		EXCM	EXCM
	规格	30		-30	30
	X 轴行程	[mm] 100		-100	
		[mm] 150		-150	
		[mm] 200		-200	
		[mm] 300		-300	
		[mm] 400		-400	
		[mm] 500		-500	
		[mm] 90 ... 700		-...	
	Y 轴行程	[mm] 110		-110	
		[mm] 160		-160	
		[mm] 210		-210	
		[mm] 260		-260	
		[mm] 310		-310	
		[mm] 360		-360	
	导轨	循环滚珠轴承导轨		-KF	KF
	电机类型	步进电机		-ST	
		步进电机, 带制动装置		-SB	
		不带步进电机	[1]	-W	
	电机安装位置	底部	[2]	-B	
		底部, 电缆前端出线		-B1	
		底部, 电缆后端出线		-B2	
		底部, 电缆向内出线		-B3	
		底部, 电缆向外出线		-B4	
		顶部	[2]	-T	
		顶部, 电缆前端出线		-T1	
		顶部, 电缆后端出线		-T2	
		顶部, 电缆向内出线		-T3	
		顶部, 电缆向外出线		-T4	
	控制器	不带控制器		-	
		带控制器, 电机和编码器电缆 (0.5 m)		-E2	
		带控制器, 电机和编码器电缆 (1 m)		-E3	
		带控制器, 电机和编码器电缆 (1.5 m)		-E4	
		带控制器, 电机和编码器电缆 (2 m)		-E5	
	文档语言	德文		-DE	
		英文		-EN	
		西班牙语文		-ES	
		法文		-FR	
		意大利文		-IT	
		俄文		-RU	
		瑞典文		-SV	
		中文		-ZH	

- [1] W 选择“不带步进电机”W选项时, 可不选过控制器 E2, E3, E4, E5  
 [2] B, T 不能与步进电机 ST 和 SB 组合使用, 安装第三方电机时的选项

### 输出订货代码

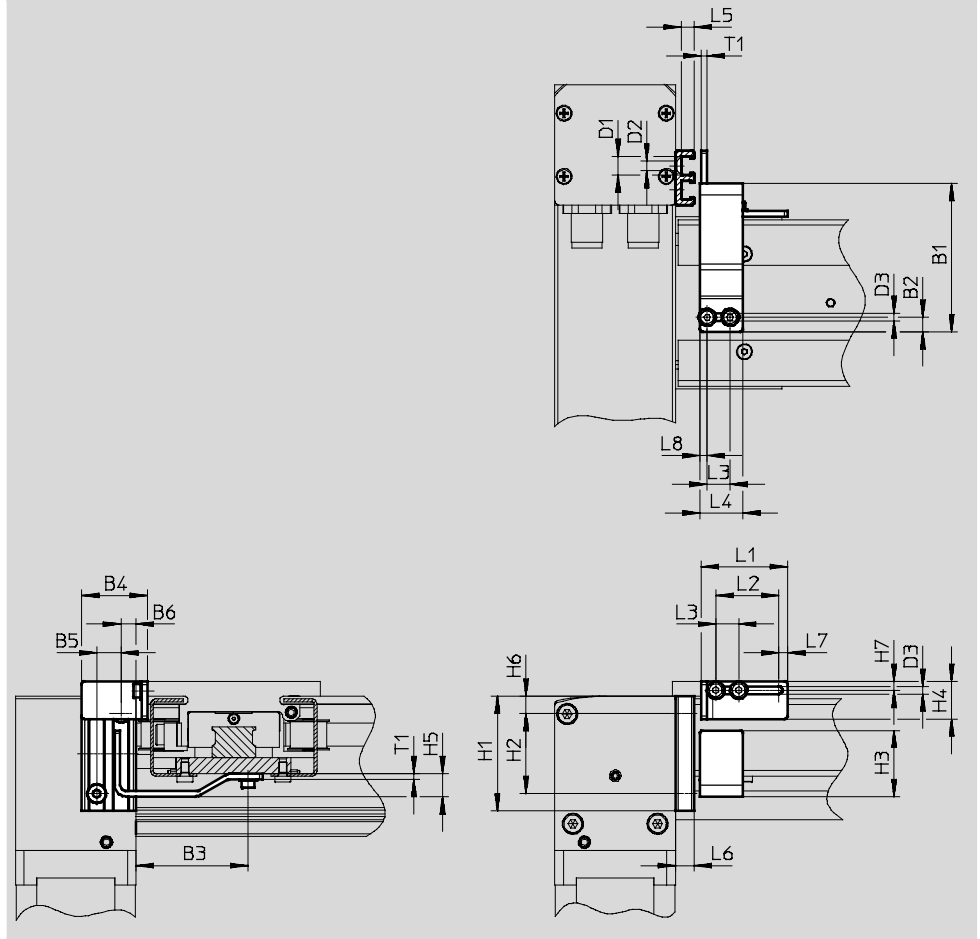
EXCM -  -  -  -  -  -  -  -

# 平面门架 EXCM

附件

传感器安装件 EAPR  
(包括传感器感应片)

材料:  
支架: 精制铝合金  
传感器感应片: 钢  
符合 RoHS 规定



### 尺寸和订货数据

适用规格	B1	B2	B3	B4	B5	B6	D1 ∅	D2 ∅	D3 ∅	H1
30	51.5	5	39	23	8.4	5.3	6.5	3.4	2.6	40

适用规格	H2	H3	H4	H5	H6	H7	L1	L2	L3	L4
30	28	23	13	8	6	3	30	22	8	15

适用规格	L5	L6	L7	L8	T1	重量 [g]	订货号	型号
30	4.5	6.5	3	2.5	2	330	2319236	EAPR-E11-30

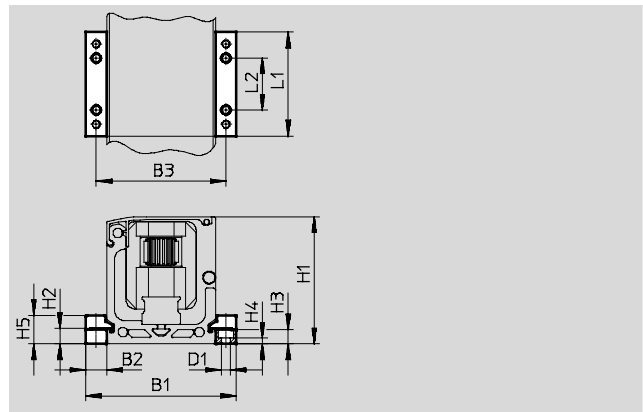
# 平面门架 EXCM

附件

## 型材安装件 MUE

材料:  
阳极氧化铝  
符合 RoHS 规定

供货范围:  
1 对



尺寸和订货数据							
适用规格	B1	B2	B3	D1 ∅	H1	H2	H3
30	58	8	50	3.4	49	6	5.5

适用规格	H4	H5	L1	L2	重量 [g]	订货号	型号
30	2.3	11	40	20	20	558042	MUE-50

订货数据 - 电缆			
	简要说明	电缆长度 [m]	订货号 型号
	测试线， 用于通过 I/O 接口连接到任意控制器	1	2307459 NEBC-S1H15-E-1.0-N-LE15
		2.5	2052917 NEBC-S1H15-E-2.5-N-LE15
		5	2052918 NEBC-S1H15-E-5.0-N-LE15
		10	2052919 NEBC-S1H15-E-10.0-N-LE15

订货数据 - 接近开关, 用于 T 型槽, 电感式						技术参数 → Internet: sies
	安装方式	电接口	开关输出	电缆长度 [m]	订货号	型号
<b>常开触点</b>						
	可从上方插入槽内, 与型材齐平	电缆, 3 芯 插头 M8x1, 3 针	PNP	7.5	551386	SIES-8M-PS-24V-K-7,5-OE
				0.3	551387	SIES-8M-PS-24V-K-0,3-M8D
		电缆, 3 芯 插头 M8x1, 3 针	NPN	7.5	551396	SIES-8M-NS-24V-K-7,5-OE
				0.3	551397	SIES-8M-NS-24V-K-0,3-M8D
<b>常闭触点</b>						
	可从上方插入槽内, 与型材齐平	电缆, 3 芯 插头 M8x1, 3 针	PNP	7.5	551391	SIES-8M-PO-24V-K-7,5-OE
				0.3	551392	SIES-8M-PO-24V-K-0,3-M8D
		电缆, 3 芯 插头 M8x1, 3 针	NPN	7.5	551401	SIES-8M-NO-24V-K-7,5-OE
				0.3	551402	SIES-8M-NO-24V-K-0,3-M8D