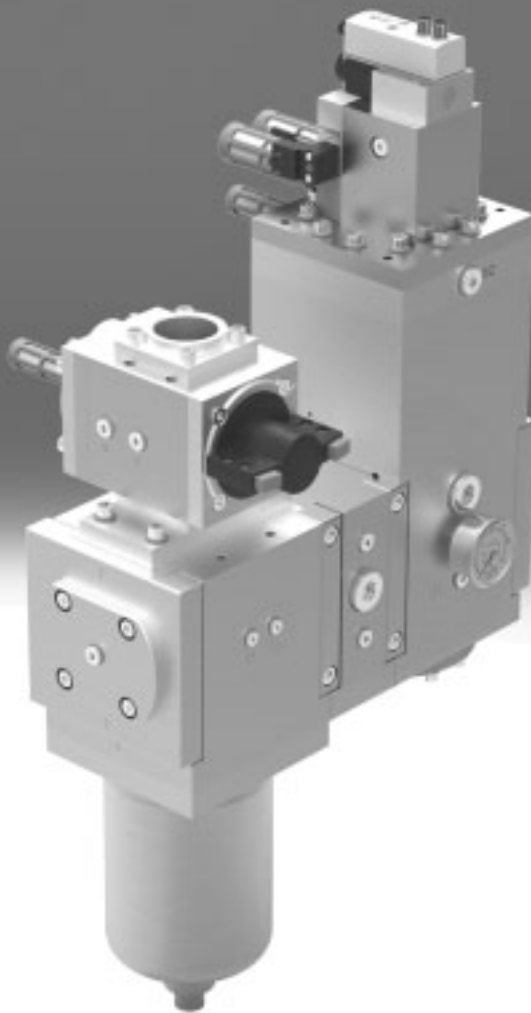


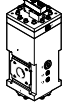
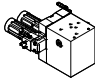
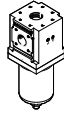

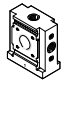
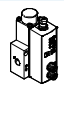
Pneumatik-Komponenten für Hochdruck-Anwendungen

FESTO



Pneumatik-Komponenten für Hochdruck-Anwendungen, Baureihe L

Lieferübersicht

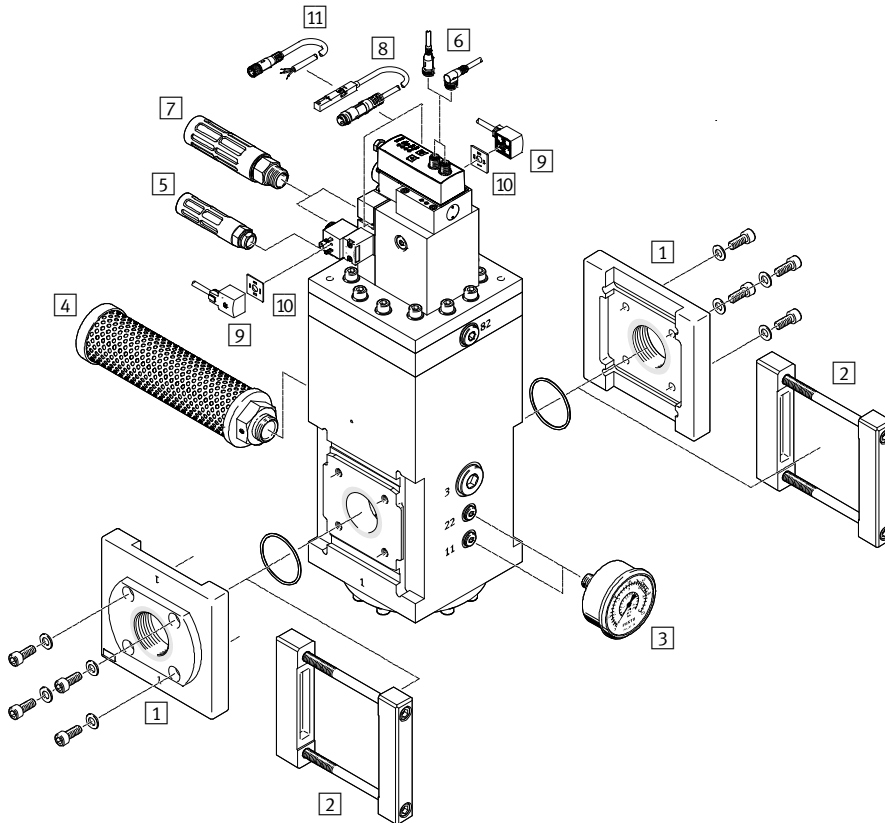
Funktion	Ausführung	Typ	Baugröße	Pneumatischer Anschluss 1, 2		→ Seite
				direkt	mit Anschlussplatte/Flansch	
Wartungs- geräte	Elektrik-Druckregelventil					
		PREL	186	–	G ¹ / ₄ , G ¹ / ₂ , G ³ / ₄ , G ¹ , G ¹ / ₄	3
	Abschaltventil für Elektrik-Druckregelventil PREL					
		PAHL	–	auf Elektrik-Druckregelventil PREL montiert	–	10
	Feinstfilter					
		PFML	90	–	G ¹ / ₄ , G ¹ / ₂ , G ³ / ₄ , G ¹ , G ¹ / ₄	21
			186	–	G ¹ / ₄ , G ¹ / ₂ , G ³ / ₄ , G ¹ , G ¹ / ₄	
	Einschaltventil					
		PVEL	124	–	SAE-Flansch	28
	Abzweigmodul					
	PMBL	90	–	G ¹ / ₄ , G ¹ / ₂ , G ³ / ₄ , G ¹ , G ¹ / ₄	32	
		186	–	G ¹ / ₄ , G ¹ / ₂ , G ³ / ₄ , G ¹ , G ¹ / ₄		
Ventile	Proportional-Druckregelventil					
		VPPL	–	<ul style="list-style-type: none"> • auf Elektrik-Druckregelventil PREL oder auf Abschaltventil PAHL montiert • G¹/₄ 	–	14

Elektrik-Druckregelventile PREL, Baureihe L

Peripherieübersicht

Zubehör

Baugröße 186, PREL-...-40CFX2-1 mit Abschaltventil PAHL



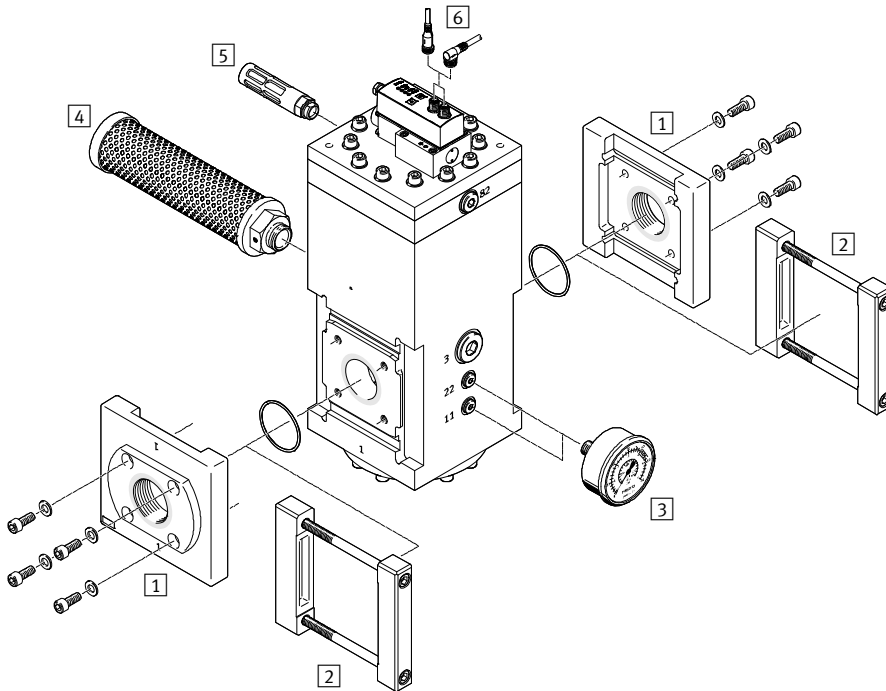
Befestigungselemente und Zubehör		→ Seite/Internet
1	Anschlussplatte PAML-CP	38
2	Modulverbinder PAML-MK	41
3	Manometer PAGL	45
4	Schalldämpfer U-G1-HD-SA	auf Anfrage
5	Schalldämpfer U-1/2-B	47
6	Verbindungsleitung NEBU-M12	47
7	Schalldämpfer (im Lieferumfang enthalten) U-3/4-B	47
8	Näherungsschalter (im Lieferumfang enthalten) SME-8	47
9	Verbindungsleitung KMC	47
10	Leuchtdichtung MC-LD	47
11	Verbindungsleitung NEBU-M8	47

Elektrik-Druckregelventile PREL, Baureihe L

Peripherieübersicht

Zubehör

Baugröße 186, PREL-...-40CFX-1 ohne Abschaltventil PAHL



Befestigungselemente und Zubehör		→ Seite/Internet
1	Anschlussplatte PAML-CP	38
2	Modulverbinder PAML-MK	41
3	Manometer PAGL	45
4	Schalldämpfer U-G1-HD-SA	auf Anfrage
5	Schalldämpfer U-1/2-B	47
6	Verbindungsleitung NEBU-M12	47

Elektrik-Druckregelventile PREL, Baureihe L

Typenschlüssel

PREL - 186 - HP3 - V1 - A - 40 C F X2 - 1

Wartungsfunktion

PREL	Elektrik-Druckregelventil, Baureihe L
------	---------------------------------------

Baugröße

186	186 mm
-----	--------

Druckeinsatzbereich

HP3	0 ... 50 bar
-----	--------------

Sollwertvorgabe (Eingang)

V1	0 ... 10 V
A4	4 ... 20 mA

Istwert (Ausgang)

V	0 ... 10 V
A	4 ... 20 mA

Druckregelbereich

40	bis 40 bar
----	------------

Reglerart

C	vorgesteuert
---	--------------

Reglerentlüftung

F	integrierte Rückstromfunktion mit Sekundärentlüftung
---	--

Reglerelement

X	Proportionalventil
X2	Proportionalventil mit 2-kanaliger Entlüftung

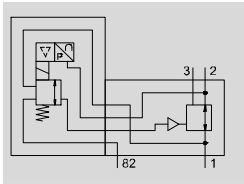
Ventilvariante



1	Variante 1
---	------------

Elektrik-Druckregelventile PREL, Baureihe L

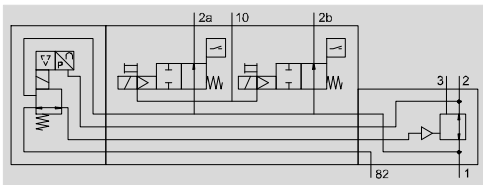
Datenblatt

Funktion
PREL-...-40CFX-1, Proportional-ventil



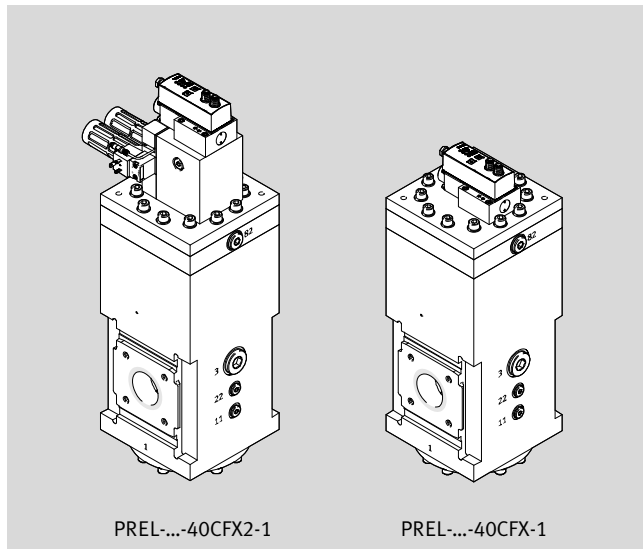
-  - Temperaturbereich
+5 ... +50 °C
-  - Betriebsdruck
0 ... 50 bar

PREL-...-40CFX2-1, Proportional-ventil mit 2-kanaliger Entlüftung



Der Ausgangsdruck des Elektrik-Druckregelventils PREL wird vom Proportional-Druckregelventil VPPL durch einen integrierten Drucksensor ermittelt und intern mit dem Sollwert verglichen. Bei Abweichungen steuert das VPPL solange den Regler des PREL an, bis der Ausgangsdruck den Sollwert erreicht hat. In Grundstellung (keine Sollwertvorgabe) wird der Ausgangsdruck bei voll geöffnetem Entlüftungssitz abgebaut.

Die Variante PREL-...-40CFX2-1 ist zusätzlich mit dem zweikanaligen Abschaltventil PAHL ausgestattet. Mit den integrierten Magnetventilen und Sensoren dient es in Verbindung mit einer externen Steuerung zur Realisierung der Sicherheitsfunktion „Sicheres Entlüften“ nach DIN EN ISO 13849-1:2008-12, Performance Level „d“.



PREL-...-40CFX2-1

PREL-...-40CFX-1

- Langsamer Druckanstieg von 0,6 bar/s bei einer Sollwertangabe bis 8 bar, anschließend 4,4 bar/s
- Anschlussmöglichkeiten für Manometer auf der Vorder- und Rückseite, jeweils einen für den Betriebs- und Ausgangsdruck
- Nachrüstbares Abschaltventil PAHL

Hinweis
Das Elektrik-Druckregelventil PREL kann nur zusammen mit dem Proportional-Druckregelventil VPPL betrieben werden. Die Datenblätter für das Proportional-Druckregelventil VPPL finden Sie auf Seite 14 und für das Abschaltventil PAHL auf Seite 10.

Sicherheitstechnische Kenngrößen	
Entspricht Norm	EN ISO 13849-1
Sicherheitsfunktion	Entlüften
Performance Level (PL)	Entlüften: Kategorie 3, PL d

Allgemeine Technische Daten		
Baugröße	186	
Typ	PREL-...-40CFX2-1 mit Abschaltventil PAHL	PREL-...-40CFX-1 ohne Abschaltventil PAHL
Nennweite DN	45	
Pneumatischer Anschluss 3	G1	
Pneumatischer Anschluss 11, 12	G¼	
Pneumatischer Anschluss 82	G½	
Betätigungsart	elektrisch	
Konstruktiver Aufbau	elektrisch verstellbares Druckregelventil	
Reglerfunktion	Ausgangsdruck konstant, mit Vordruckkompensation, mit Sekundärentlüftung	
Befestigungsart	an Wartungseinheit mit Zubehör	
Einbaulage	senkrecht	
Druckregelbereich [bar]	0,4 ... 40	
Max. Druckhysterese [bar]	0,1	

Elektrik-Druckregelventile PREL, Baureihe L

Datenblatt

Elektrische Daten				
Typ		PREL-...-V1-A	PREL-...-V1-V	PREL-...-A4-A
Elektrischer Anschluss	IN	Stecker, M12, 5-polig, A-codiert		
	OUT	Stecker, M12, 5-polig, A-codiert		
Nennbetriebsspannung	[V DC]	24		
Signalbereich analoger Eingang	[V]	0 ... 10	0 ... 10	–
	[mA]	–	–	4 ... 20
Signalbereich analoger Ausgang	[V]	–	0 ... 10	–
	[mA]	4 ... 20	–	4 ... 20
SOLL-/IST-Werte	[V]	Spannungstyp 0 ... 10		–
	[A]	–		Stromtyp 4 ... 20

Betriebs- und Umweltbedingungen			
Typ		PREL-...-40CFX2-1 mit Abschaltventil PAHL	PREL-...-40CFX-1 ohne Abschaltventil PAHL
Betriebsdruck	[bar]	0 ... 50	
Betriebsmedium		Druckluft nach ISO 8573-1:2010 [7:4:4] inerte Gase	
Umgebungstemperatur	[°C]	+5 ... +50	
Mediumtemperatur	[°C]	+5 ... +50	
Lagertemperatur	[°C]	–10 ... +60	
Korrosionsbeständigkeit KBK ¹⁾		2	
CE-Zeichen (siehe Konformitätserklärung) ²⁾		nach EU-Druckgeräte-Richtlinie	
		nach EU-Maschinen-Richtlinie	–
Lebensmitteltauglichkeit ²⁾		siehe erweiterte Werkstoffinformation	
Zulassung		Special Equipment Type Test Certification	

- 1) Korrosionsbeständigkeitsklasse KBK 2 nach Festo Norm FN 940070
Mäßige Korrosionsbeanspruchung. Innenraumanwendung bei der Kondensation auftreten darf. Außenliegende sichtbare Teile mit vorrangig dekorativer Anforderung an die Oberfläche, die in direktem Kontakt zur umgebenden industriellen Atmosphäre stehen.
- 2) Weitere Informationen www.festo.com/sp → Zertifikate.

Gewichte [g]		
Typ	PREL-...-40CFX2-1 mit Abschaltventil PAHL	PREL-...-40CFX-1 ohne Abschaltventil PAHL
Elektrik-Druckregelventil	40400	37100

Werkstoffe	
Gehäuse	Aluminium, eloxiert
Feder	Federstahl
Deckel unten	Aluminium, eloxiert
Dichtungen	NBR
Werkstoff-Hinweis	RoHS konform
	LABS-haltige Stoffe enthalten

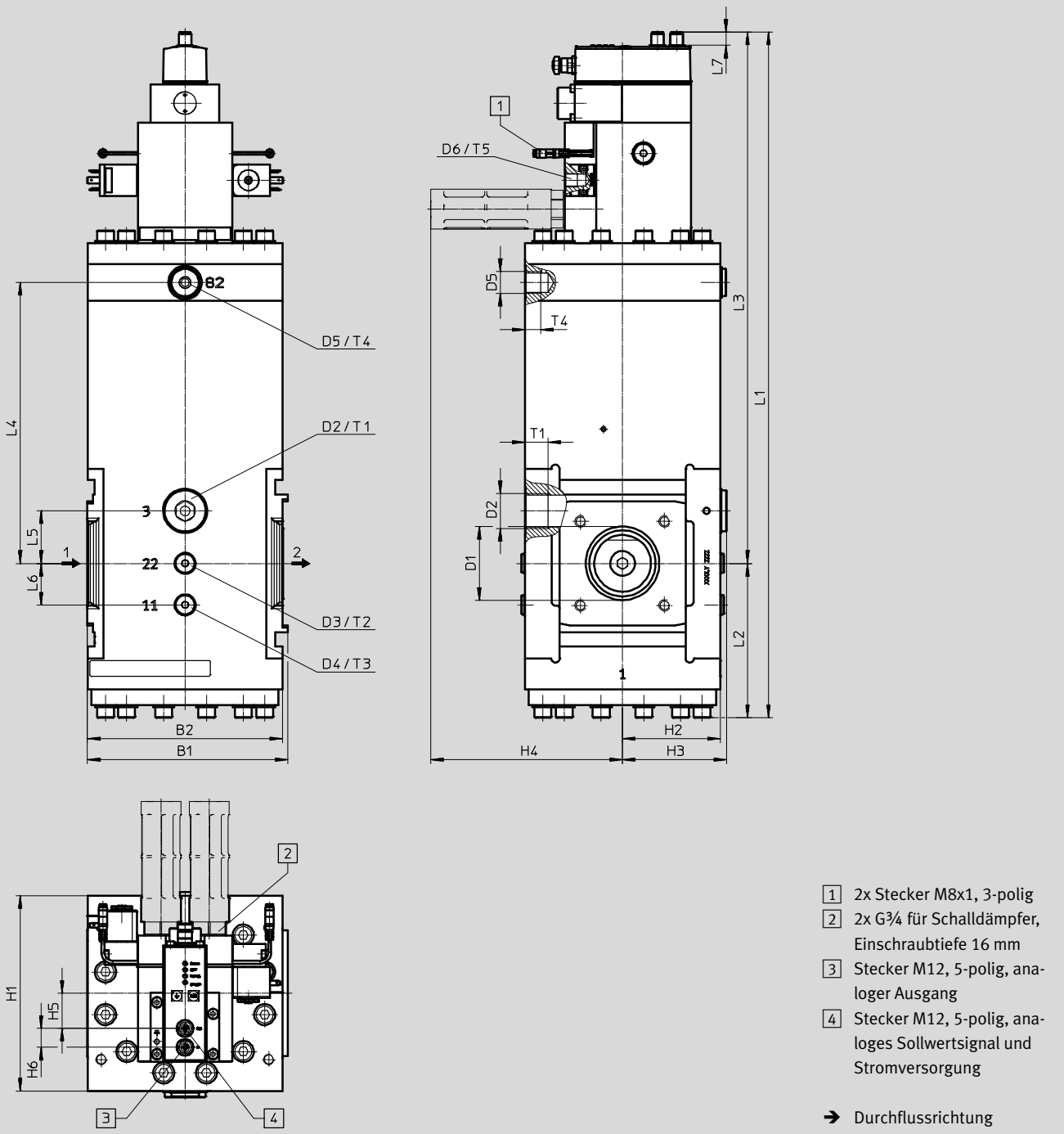
Elektrik-Druckregelventile PREL, Baureihe L

Datenblatt

Abmessungen – Baugröße 186

Download CAD-Daten → www.festo.com

PREL-...-40CFX2-1 mit Abschaltventil PAHL



Typ	B1	B2	D1	D2	D3	D4	D5	D6	H1	H2	H3	H4	H5	H6
PREL-...-40CFX2-1	191	186	70 ∅	G1	G $\frac{1}{4}$	G $\frac{1}{4}$	G $\frac{1}{2}$	G $\frac{1}{4}$	186	93	99	~183	33,5	18

Typ	L1	L2	L3	L4	L5	L6	L7	T1	T2	T3	T4	T5
PREL-...-40CFX2-1	~652	~147	~505	267,5	50	39,5	~12,6	18	12	12	14	12

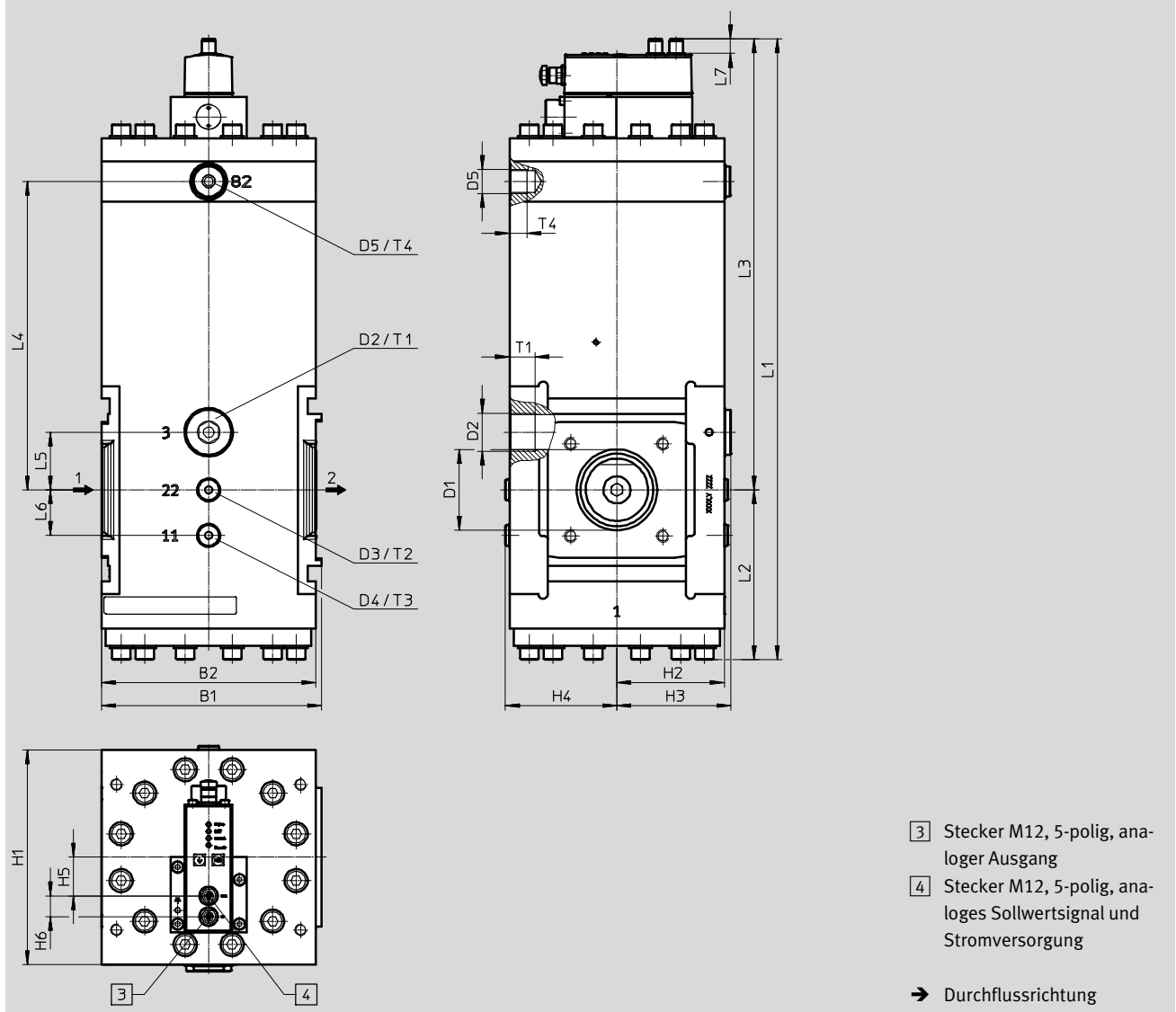
Elektrik-Druckregelventile PREL, Baureihe L

Datenblatt

Abmessungen – Baugröße 186

PREL-...-40CFX-1 ohne Abschaltventil PAHL

Download CAD-Daten → www.festo.com



Typ	B1	B2	D1	D2	D3	D4	D5	H1	H2	H3	H4	H5	H6
PREL-...-40CFX-1	191	186	70	G1	G¼	G¼	G½	186	93	99	96,5	33,5	18

Typ	L1	L2	L3	L4	L5	L6	L7	T1	T2	T3	T4
PREL-...-40CFX-1	~537	~147	~390	267,5	50	39,5	~12,6	18	12	12	14

Bestellangaben

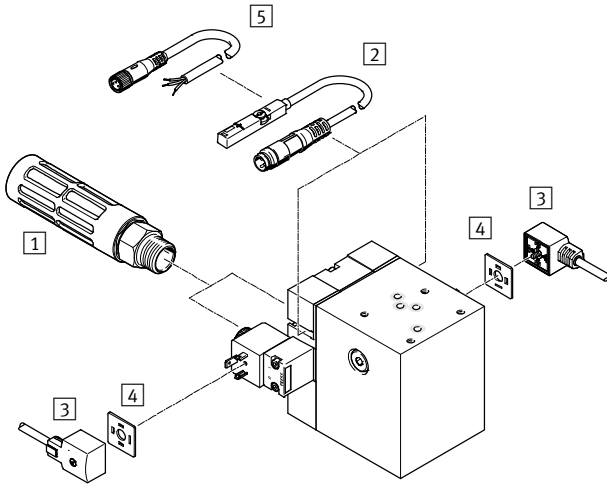
mit Proportional-Druckregelventil VPPL

Sollwertvorgabe (Eingang)	Istwert (Ausgang)	mit Abschaltventil PAHL		ohne Abschaltventil PAHL	
		Teile-Nr.	Typ	Teile-Nr.	Typ
0 ... 10 V	4 ... 20 mA	1709208	PREL-186-HP3-V1-A-40CFX2-1	1709211	PREL-186-HP3-V1-A-40CFX-1
	0 ... 10 V	1709209	PREL-186-HP3-V1-V-40CFX2-1	1709212	PREL-186-HP3-V1-V-40CFX-1
4 ... 20 mA	4 ... 20 mA	1709210	PREL-186-HP3-A4-A-40CFX2-1	1709213	PREL-186-HP3-A4-A-40CFX-1

Abschaltventile PAHL, Baureihe L

Peripherieübersicht und Typenschlüssel

Zubehör



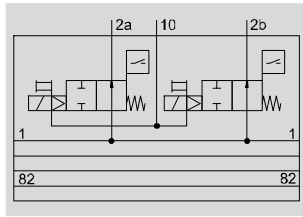
Befestigungselemente und Zubehör		→ Seite/Internet
1	Schalldämpfer (im Lieferumfang enthalten) U-3/4-B	47
2	Näherungsschalter (im Lieferumfang enthalten) SME-8	47
3	Verbindungsleitung KMC	47
4	Leuchtdichtung MC-LD	47
5	Verbindungsleitung NEBU-M8	47



Typenschlüssel

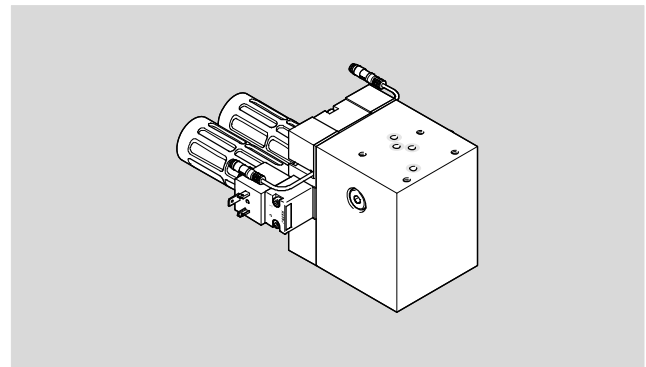
	PAHL	-	SM	-	RE
Wartungsfunktion					
PAHL	Abschaltventil, Baureihe L				
Produktart					
SM	zweikanalig				
Zuordnung					
RE	zu Elektrik-Druckregelventil PREL				

Abschaltventile PAHL, Baureihe L

Datenblatt

Funktion


-  - Temperaturbereich
+5 ... +50 °C
-  - Betriebsdruck
0 ... 50 bar



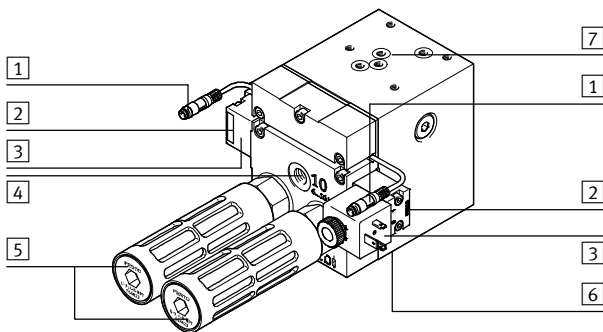
Das zweikanalige Abschaltventil PAHL ist zur Abschaltung der Steuerluft des pneumatisch vorgesteuerten Elektrik-Druckregelventils PREL-186 vorgesehen. Hierfür ist das PAHL mit zwei 2/2-Sitzventile ausgestattet, die über Vorsteuer-Magnetventile betätigt werden. Zur Überwachung der Schaltstellung der Sitzventile sind Näherungsschalter integriert. Die Sicherheitsfunktion wird durch eine zweikanalige

Entlüftung des Steuerdrucks erzielt. Das Abschaltventil kann in Verbindung mit dem Druckregelventil PREL-186 zur Umsetzung der Schutzmaßnahmen „Sicheres Entlüften“ eingesetzt werden. Die Sicherheitsfunktion ist nur durch geeignete Ansteuerung und Auswertung der Sensorsignale realisierbar. In Verbindung mit Anschlussplatten kann das Abschaltventil PAHL auch für andere

Anwendungen eingesetzt werden, beispielsweise zwischen Pilotventil und Steuerkammer eines Druckreglers. Das Realisieren einer Sicherheitsfunktion ist nur durch geeignete Ansteuerung und Auswertung der Sensorsignale möglich und muss durch den Betreiber geprüft werden. Es ist in keinem Anwendungsfall zum sicheren Abschalten eines Eingangsdrucks geeignet.


Das Abschaltventil PAHL darf nur bei den folgenden Elektrik-Druckregelventilen PREL-186 nachgerüstet werden:

- PREL-186-HP3-V1-A-40CFX-1 (Teile-Nr. 1709211)
- PREL-186-HP3-V1-V-40CFX-1 (Teile-Nr. 1709212)
- PREL-186-HP3-A4-A-40CFX-1 (Teile-Nr. 1709213)



- 1 Elektrischer Anschluss Näherungsschalter (Stecker M8x1, 3-polig)
- 2 Handhilfsbetätigung
- 3 Magnetventil
- 4 Pneumatischer Anschluss G $\frac{1}{4}$ [10] – Steuerhilfsluft
- 5 2x Anschluss G $\frac{3}{4}$ [2a/2b] für Schalldämpfer (im Lieferumfang enthalten)
- 6 Schnittstelle zum Elektrik-Druckregelventil PREL-186

- 7 Schnittstelle zum Proportional-Druckregelventil VPPL

-  - Hinweis

Ein Proportional-Druckregelventil VPPL mit externer Steuerhilfsluft darf in keinem Fall zusammen mit dem Abschaltventil PAHL zum Einsatz kommen.

Sicherheitstechnische Kenngrößen

Entspricht Norm	EN ISO 13849-1
Sicherheitsfunktion	Entlüften
Performance Level (PL)	Entlüften: Kategorie 3, PL d
CCF Maßnahmen	Betriebsdruck in den Grenzen der Technischen Daten sicher einhalten Betriebsspannungsgrenzen einhalten Druckluftqualität einhalten Maximale Schwing- bzw. Schockbelastungen einhalten Einsatz zugelassener Schalldämpfer Impulsmuster an getakteten Sicherheitsausgängen einhalten Steuerdruck bei externer Steuerluftversorgung in der Grenze der Technischen Daten einhalten Mediums- und Umgebungstemperatur einhalten Zulässige Magnetfelder einhalten
CE-Zeichen (siehe Konformitätserklärung)	nach EU-Maschinen-Richtlinie
Schockfestigkeit	Schockprüfung mit Schärfegrad 2 nach FN 942017-5 und EN 60068-2-27
Schwingfestigkeit	Transporteinsatzprüfung mit Schärfegrad 2 nach FN 942017-4 und EN 60068-2-6

Abschaltventile PAHL, Baureihe L

Datenblatt

Allgemeine Technische Daten	
Pneumatischer Anschluss 10	G $\frac{1}{4}$
Pneumatischer Anschluss 2a	G $\frac{3}{4}$
Pneumatischer Anschluss 2b	G $\frac{3}{4}$
Betätigungsart	elektrisch
Konstruktiver Aufbau	vorgesteuertes Kolbensitzventil
Befestigungsart	Leitungseinbau
Einbaulage	beliebig, vorzugsweise stehend
Ventilfunktion	2x 2/2-Sitzventile, offen monostabil
Handhilfsbetätigung (am Magnetventil)	rastend
	tastend
Rückstellart	mechanische Feder
Steuerart	vorgesteuert
Steuerluftversorgung	extern
Dichtprinzip	weich

Elektrische Daten	
Nennbetriebsspannung [V DC]	24
Schaltstellungsabfrage	Ruhestellung mit Sensor
Magnetventil	
Betriebsspannungsbereich [V DC]	21,6 ... 26,4
Elektrischer Anschluss	nach EN 175301-803, Form A
Signalzustandsanzeige	LED
Einschaltdauer [%]	100
Sensor	
Betriebsspannungsbereich Sensor [V DC]	10 ... 30
Sensoranschluss	Kabel mit Stecker M8x1, 3-polig
Schaltzustandsanzeige Sensor	LED
Schaltelementfunktion	Schließer

Betriebs- und Umweltbedingungen	
Betriebsdruck [bar]	0 ... 50
Steuerdruck [bar]	6 ... 10
Betriebs-/Steuermedium	Druckluft nach ISO 8573-1:2010 [7:4:4]
	inerte Gase
Umgebungstemperatur [°C]	5 ... +50
Mediumtemperatur [°C]	5 ... +50
Lagertemperatur [°C]	-10 ... +60
Korrosionsbeständigkeit KBK ¹⁾	2
CE-Zeichen (siehe Konformitätserklärung)	nach EU-Maschinen-Richtlinie

1) Korrosionsbeständigkeitsklasse KBK 2 nach Festo Norm FN 940070

Mäßige Korrosionsbeanspruchung. Innenraumanwendung bei der Kondensation auftreten darf. Außenliegende sichtbare Teile mit vorrangig dekorativer Anforderung an die Oberfläche, die in direktem Kontakt zur umgebenden industriellen Atmosphäre stehen.

Gewichte [g]	
Abschaltventil	3500

Werkstoffe	
Gehäuse	Aluminium, eloxiert
Werkstoff-Hinweis	RoHS konform
	LABS-haltige Stoffe enthalten

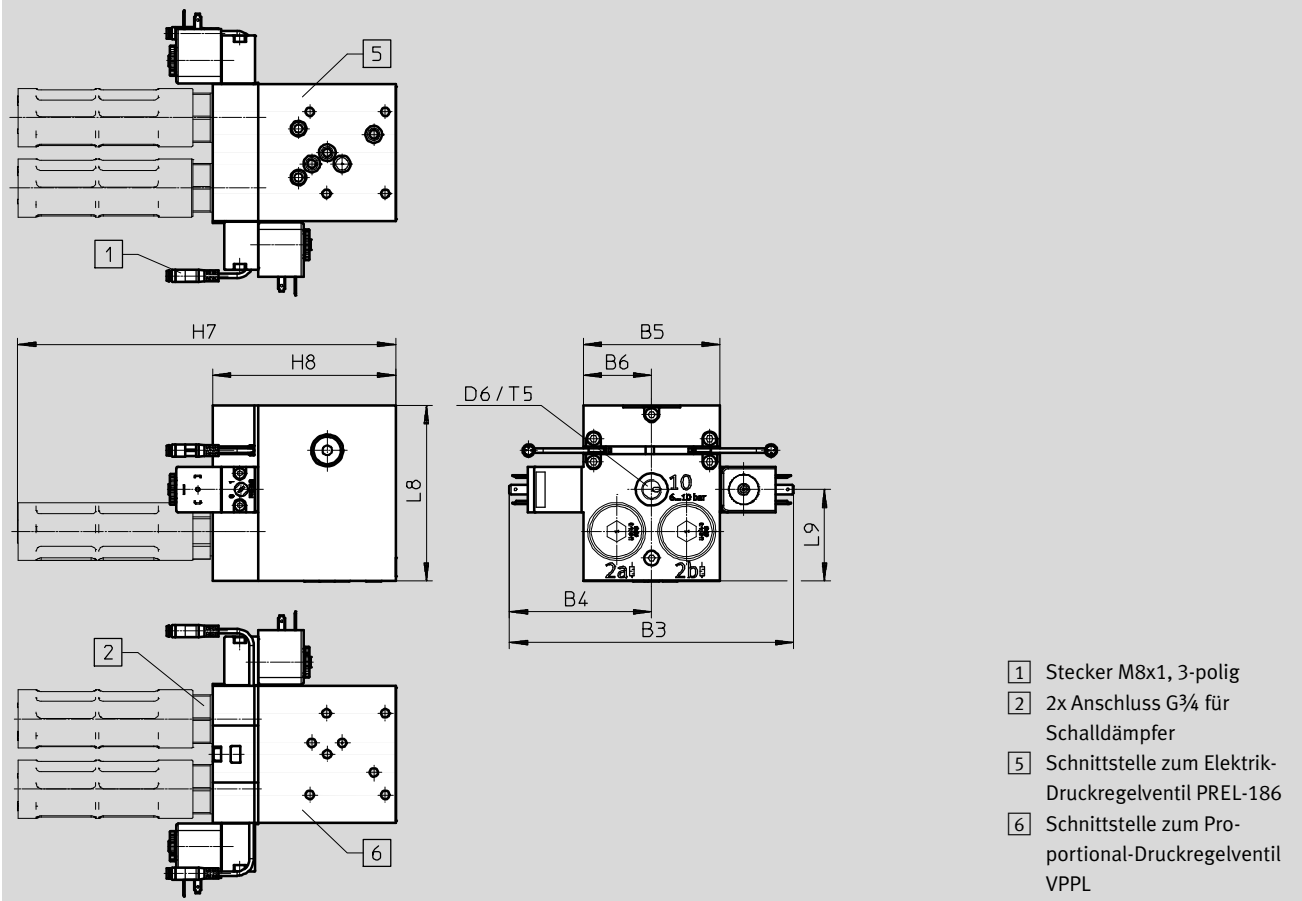
Abschaltventile PAHL, Baureihe L

Datenblatt

Abmessungen

Download CAD-Daten → www.festo.com

PAHL-SM-RE



Typ	B3	B4	B5	B6	D6	H7	H8	L8	L9	T5
PAHL-SM-RE	~186	~94	~90	~45	G $\frac{3}{4}$	~248	120	115	60	12

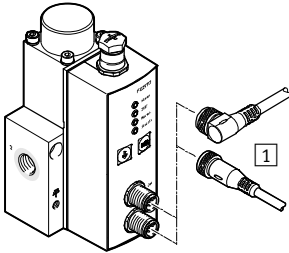
Bestellangaben

Betätigungsart	Teile-Nr.	Typ
elektrisch	1709707	PAHL-SM-RE

Proportional-Druckregelventile VPPL, Baureihe L

Peripherieübersicht und Typenschlüssel

Zubehör



		→ Seite/Internet
1	Verbindungsleitung NEBU-M12	47

Typenschlüssel

VPPL - 3 Q - 3 - - OL 40H - V1 - V - S1 - 1

Typ

VPPL	Proportional-Druckregelventil für Elektrik-Druckregelventil PREL, Baureihe L
------	--

Nennweite

3	3 mm
---	------

Bauart

Q	Flanschventil
L	Muffenventil

Wegefunktion

3	3/3-Wegeventil, geschlossen
---	-----------------------------

Pneumatischer Anschluss

-	Flansch
G14	ISO-Gewinde G1/4
Z	Kombination Flansch/Gewinde für Anschluss 1 (externe Steuerluft)

Unterer Druckwert Regelbereich

OL	0 bar
----	-------

Oberer Druckwert Regelbereich

20H	20 bar
40H	40 bar

Sollwert (Eingang), Ventil

A4	4 ... 20 mA
V1	0 ... 10 V

Istwert (Ausgang), Ventil

A	4 ... 20 mA
V	0 ... 10 V

Genauigkeit

S1	1 %
----	-----

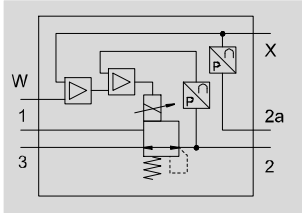
Ventilvariante

1 ... 20	Variante 1 ... 20
----------	-------------------

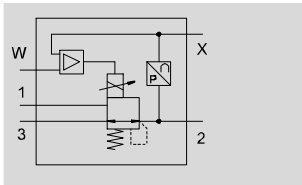
Proportional-Druckregelventile VPPL, Baureihe L



Datenblatt

Funktion
Flanschventil



Muffenventill




-  - Temperaturbereich
+5 ... +50 °C
-  - Betriebsdruck
0 ... 50 bar




Der Ausgangsdruck des Elektrik-Druckregelventils PREL wird vom Proportional-Druckregelventil VPPL durch einen integrierten Drucksensor ermittelt und intern mit dem Sollwert verglichen. Bei Abweichungen steuert das VPPL solange den Regler des PREL an, bis der Ausgangsdruck den Sollwert erreicht hat. In Grundstellung (keine Sollwertvorgabe) wird

der Ausgangsdruck bei voll geöffnetem Entlüftungssitz abgebaut. Das Proportional-Druckregelventil VPPL ist in drei Versionen verfügbar:

- Flanschventil VPPL-3Q-3
- Flanschventil mit externer Steuerluftversorgung VPPL-3Q-3-Z
- Muffenventil VPPL-3L-3

-  - Hinweis
Das Flanschventil mit und ohne externer Steuerluftversorgung kann nur zusammen mit dem Elektrik-Druckregelventil PREL betrieben werden.

-  - Sicherheitshinweis
Sicherheitsstellung VPPL: Bei Versorgungskabelbruch sinkt der Ausgangsdruck auf 0 bar.

Allgemeine Technische Daten				
Bauart	Flanschventil		Muffenventil	
Typ	VPPL-3Q-3-0L40H	VPPL-3Q-3-Z-0L40H	VPPL-3L-3-G14-0L20H	VPPL-3L-3-G14-0L40H
Nennweite Belüftung/ Entlüftung [mm]	2,5			
Pneumatischer Anschluss 1	Flansch	Flansch, G $\frac{1}{4}$	G $\frac{1}{4}$	G $\frac{1}{4}$
Pneumatischer Anschluss 2, 3	Flansch	Flansch	G $\frac{1}{4}$	G $\frac{1}{4}$
Betätigungsart	elektrisch			
Konstruktiver Aufbau	direktgesteuertes Kolbenregelventil			
Befestigungsart	mit Durchgangsbohrung			
Einbaulage	beliebig, vorzugsweise stehend			
Druckregelbereich [bar]	0,4 ... 40	0,4 ... 40	0,2 ... 20	0,4 ... 40
Max. Druckhysterese [bar]	0,3	0,3	0,1	0,3
Ventilfunktion	3-Wege-Proportional-Druckregelventil, geschlossen			
Abluftfunktion	nicht drosselbar			
Rückstellart	mechanische Feder			
Steuerart	direkt			
Dichtprinzip	weich			

Durchflusskennwerte	
Normalnenndurchfluss $q_{nN}^{1)}$ [l/min]	
in Hauptdurchflussrichtung 1 \rightarrow 2	300
C-Wert [l/s*bar]	
in Hauptdurchflussrichtung 1 \rightarrow 2	0,8
b-Wert	
in Hauptdurchflussrichtung 1 \rightarrow 2	0,25

1) Gemessen bei $p_1 = 6$ bar und $p_2 = 5$ bar, $\Delta p = 1$ bar

Proportional-Druckregelventile VPPL, Baureihe L

Datenblatt

Elektrische Daten				
Typ		VPPL-V1-A	VPPL-...-V1-V	VPPL-...-A4-A
Elektrischer Anschluss	IN	Stecker, M12, 5-polig, A-codiert		
	OUT	Stecker, M12, 5-polig, A-codiert		
Elektrischer Anschluss Diagnose-schnittstelle ¹⁾		Dose, M12, 5-polig, A-codiert		
Betriebsspannungsbereich	[V DC]	21,6 ... 27,6		
Signalbereich analoger Eingang	[V]	0 ... 10	0 ... 10	–
	[mA]	–	–	4 ... 20
Signalbereich analoger Ausgang	[V]	–	0 ... 10	–
	[mA]	4 ... 20	–	4 ... 20
SOLL-/IST-Werte	[V]	Spannungstyp 0 ... 10		–
	[A]	–	–	Stromtyp 4 ... 20
Schutzart		IP65		
Einschaltdauer		100		
Schaltzeit aus		550		
Schaltzeit ein		300		
Verpolungsschutz		für alle elektrischen Anschlüsse		
Kurzschlussfestigkeit		nein		
Anzeigeart		LED-Anzeige		
Max. elektrische Leistungsaufnahme	[W]	26,7		
Restwelligkeit	[%]	10		

1) Mit Schutzkappe abgedeckte Schnittstelle zur Diagnose, ausschließlich zur Benutzung durch das Servicepersonal von Festo.

Genauigkeit			
Typ		VPPL-...-0L40H	VPPL-...-0L20H
Linearitätsfehler	[% FS]	±1	±0,5
Temperaturkoeffizient	[%/K]	0,04	
Wiederholgenauigkeit	[% FS]	±1	±0,5

Betriebs- und Umweltbedingungen		
Betriebsdruck	[bar]	0 ... 50
Betriebsmedium		Druckluft nach ISO 8573-1:2010 [7:4:4]
		inerte Gase
Hinweis zum Betriebs-/Steuermedium		geölter Betrieb nicht möglich
Umgebungstemperatur	[°C]	+5 ... +50
Mediumtemperatur	[°C]	+5 ... +50
Lagertemperatur	[°C]	–10 ... +60
Korrosionsbeständigkeit KBK ¹⁾		2
CE-Zeichen (siehe Konformitätserklärung) ²⁾		nach EU-EMV-Richtlinie

1) Korrosionsbeständigkeitsklasse KBK 2 nach Festo Norm FN 940070
Mäßige Korrosionsbeanspruchung. Innenraumanwendung bei der Kondensation auftreten darf. Außenliegende sichtbare Teile mit vorrangig dekorativer Anforderung an die Oberfläche, die in direktem Kontakt zur umgebenden industriellen Atmosphäre stehen.

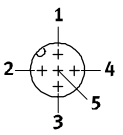
2) Bitte entnehmen Sie den Nutzungsbereich der EG-Konformitätserklärung: www.festo.com/sp → Zertifikate.
Im Falle von Nutzungsbeschränkungen der Geräte in Wohn-, Geschäfts- und Gewerbebereichen, sowie Kleinbetrieben, können weitere Maßnahmen zur Reduzierung der Störaussendung erforderlich sein.

Gewichte [g]	
Proportional-Druckregelventil	1100

Proportional-Druckregelventile VPPL, Baureihe L

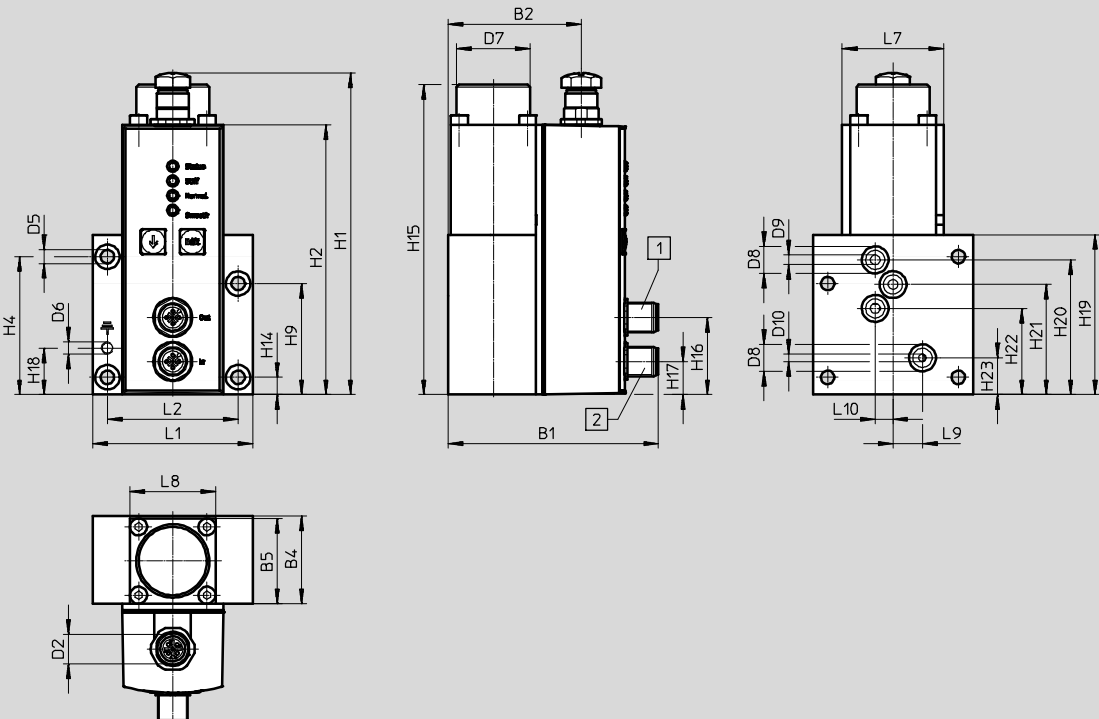
Datenblatt

Werkstoffe	
Gehäuse	Aluminium-Knetlegierung, eloxiert
Werkstoff-Hinweis	RoHS konform
	LABS-haltige Stoffe enthalten

Pinbelegung			
Stecker M12, 5-polig, A-codiert	Pin	Anschluss Ausgang OUT Istwert	Anschluss Eingang IN Sollwert/Spannungsversorgung
	1	Nicht belegt	24 V DC
	2	Analog OUT + (Istwert)	Analog IN + (Sollwert)
	3	Nicht belegt	0 V
	4	Analog OUT - (Istwert)	Analog IN - (Sollwert)
	5	Funktionserde	Funktionserde

Abmessungen – Flanschventil Download CAD-Daten → www.festo.com

VPPL-3Q-3



1 Anschluss Ausgang OUT
(Stecker M12, 5-polig)

2 Anschluss Eingang IN
(Stecker M12, 5-polig)

Typ	B1	B2	B4	B5	D2	D5	D6	D7	D8	D9	D10
VPPL-3Q-3	86,1	54,5	36	35	M12	5,5	M5	30	11	4	3

Typ	H1	H2	H4	H9	H14	H15	H16	H17	H18	H19
VPPL-3Q-3	131,7	110,5	56,5	45,5	7,1	127	31,6	13,6	19,1	65,5

Typ	H20	H21	H22	H23	L1	L2	L7	L8	L9	L10
VPPL-3Q-3	55,2	45,1	35,3	15,05	65,5	53,5	41,5	35	12,05	7,3

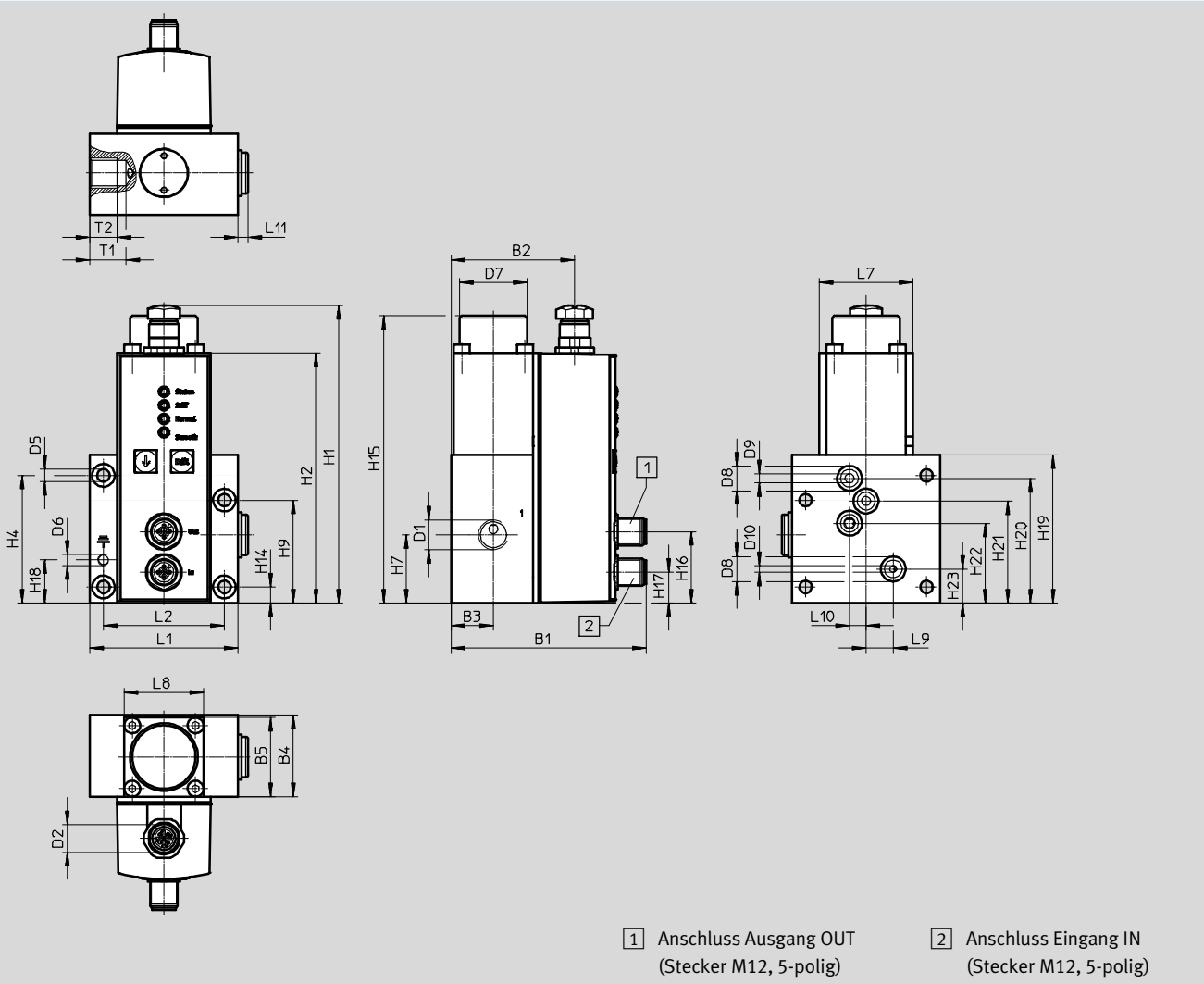
Proportional-Druckregelventile VPPL, Baureihe L

Datenblatt

Abmessungen – Flanschventil mit externer Steuerluft

Download CAD-Daten → www.festo.com

VPPL-3Q-3-Z



Typ	B1	B2	B3	B4	B5	D1	D2	D5	D6	D7	D8	D9	D10
VPPL-3Q-3-Z	86,1	54,5	18,5	36	35	G $\frac{1}{4}$	M12	5,5	M5	30	11	4	3

Typ	H1	H2	H4	H7	H9	H14	H15	H16	H17	H18	H19	H20
VPPL-3Q-3-Z	131,7	110,5	56,5	30,2	45,5	7,1	127	31,6	13,6	19,1	65,5	55,2

Typ	H21	H22	H23	L1	L2	L7	L8	L9	L10	L11	T1	T2
VPPL-3Q-3-Z	45,1	35,3	15,05	65,5	53,5	41,5	35	12,05	7,3	4,5	16	12

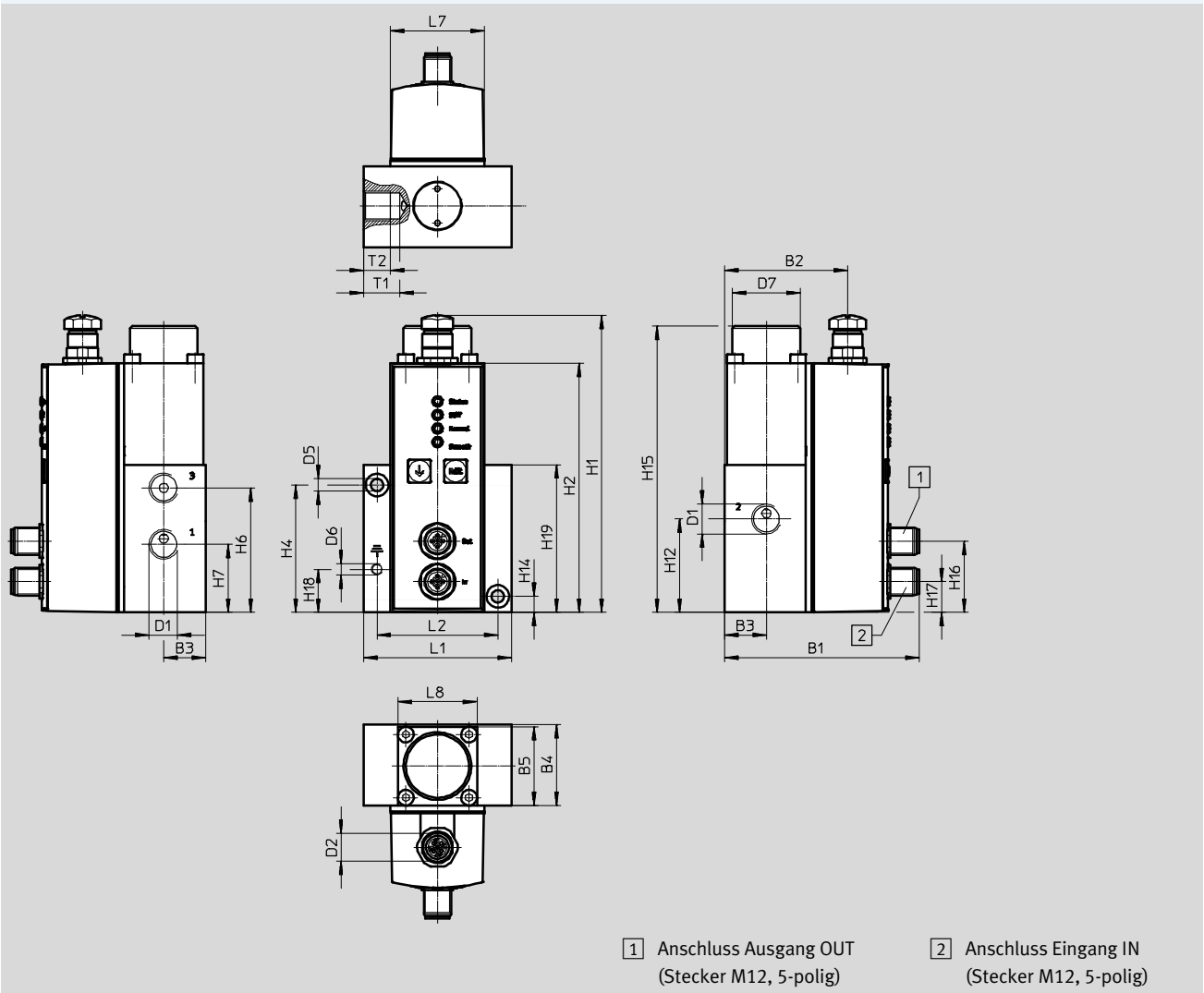
Proportional-Druckregelventile VPPL, Baureihe L

Datenblatt

Abmessungen – Muffenventil

Download CAD-Daten → www.festo.com

VPPL-3L-3-G14



Typ	B1	B2	B3	B4	B5	D1	D2	D5	D6	D7
VPPL-3L-3-G14	86,1	54,5	18,5	36	35	G $\frac{1}{4}$	M12	5,5 Ø	M5	30 Ø

Typ	H1	H2	H4	H6	H7	H12	H14	H15	H16
VPPL-3L-3-G14	131,7	110,5	56,5	55,2	30,2	41,4	7,1	127	31,6

Typ	H17	H18	H19	L1	L2	L7	L8	T1	T2
VPPL-3L-3-G14	13,6	19,1	65,5	65,5	53,5	41,5	35	16	12

Proportional-Druckregelventile VPPL, Baureihe L

Datenblatt

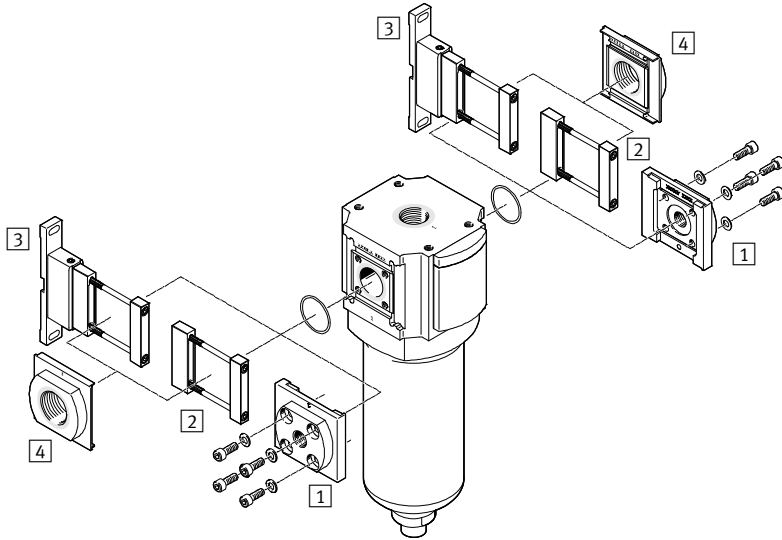
Bestellangaben				
Pneumatischer Anschluss 1	Druckregelbereich [bar]	Sollwert (Eingang)	Istwert (Ausgang)	Teile-Nr. Typ
Flanschventil				
Flansch	0,4 ... 40	0 ... 10 V	4 ... 20 mA	1635973 VPPL-3Q-3-0L40H-V1-A-S1-1
			0 ... 10 V	1635978 VPPL-3Q-3-0L40H-V1-V-S1-1
		4 ... 20 mA	4 ... 20 mA	1635981 VPPL-3Q-3-0L40H-A4-A-S1-1
Flanschventil mit externer Steuerluft				
Flansch, G $\frac{1}{4}$	0,4 ... 40	0 ... 10 V	4 ... 20 mA	1910709 VPPL-3Q-3-Z-0L40H-V1-A-S1-8
Muffenventil				
G $\frac{1}{4}$	0,2 ... 20	0 ... 10 V	4 ... 20 mA	1635986 VPPL-3L-3-G14-0L20H-V1-A-S1-6
			0 ... 10 V	1635989 VPPL-3L-3-G14-0L20H-V1-V-S1-6
		4 ... 20 mA	4 ... 20 mA	1635992 VPPL-3L-3-G14-0L20H-A4-A-S1-6
	0,4 ... 40	0 ... 10 V	4 ... 20 mA	1635977 VPPL-3L-3-G14-0L40H-V1-A-S1-7
			0 ... 10 V	1635980 VPPL-3L-3-G14-0L40H-V1-V-S1-7
		4 ... 20 mA	4 ... 20 mA	1635983 VPPL-3L-3-G14-0L40H-A4-A-S1-7

Feinstfilter PFML, Baureihe L

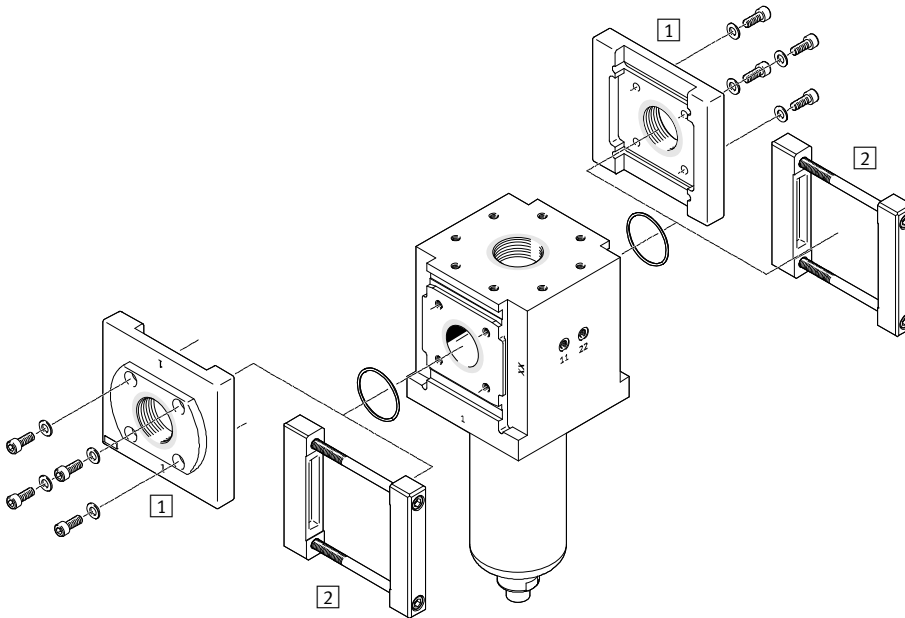
Peripherieübersicht

Zubehör

Baugröße 90



Baugröße 186



Befestigungselemente und Zubehör

		→ Seite/Internet
1	Anschlussplatte PAML-CP	38
2	Modulverbinder PAML-MK	41
3	Befestigungswinkel PAML-MB	43
4	Anschlussplatte PAML-CP-...-G114	38

Feinstfilter PFML, Baureihe L

Typenschlüssel

PFML - 90 - HP3 - - A ST

Wartungsfunktion

PFML	Feinstfilter, Baureihe L
------	--------------------------

Baugröße

90	90 mm
186	186 mm

Druckeinsatzbereich

HP3	0 ... 50 bar
-----	--------------

Durchflussbereich

	Standard
H	Hoher Durchfluss (nur Baugröße 186)

Filterfeinheit

A	0,01 µm
---	---------

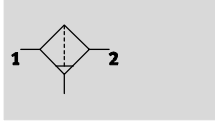
Werkstoff Schale




ST	Stahl
----	-------

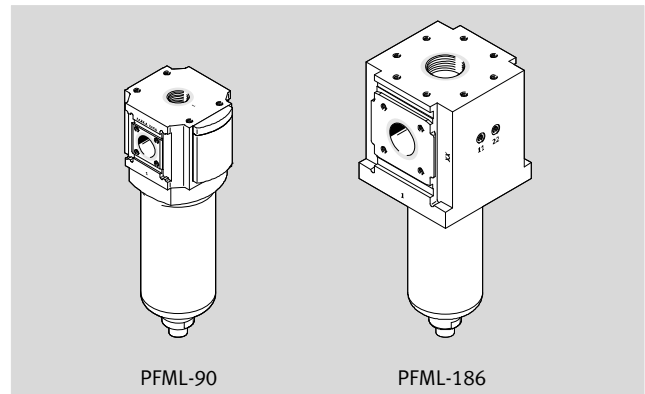
Feinstfilter PFML, Baureihe L

Datenblatt

Funktion
Kondensatablass manuell



-  - Durchfluss
3406 ... 138233 l/min
-  - Temperaturbereich
+5 ... +60 °C
-  - Betriebsdruck
0 ... 50 bar



PFML-90

PFML-186

Feinstfilter mit Filterpatronen aus thermisch fest verschmolzenen mikrofeinen Borosilikat- und stabilen Polyesterfasern. Durchströmungsrichtung der Filterpatronen von innen nach außen.

Kondensatableitung über Anschlussgewinde G1/2 an der Unterseite der Filterschale, Differenzdruckabfrage über je zwei Anschlussgewinde G1/8 an Front- und Rückseite möglich.

Alternativer pneumatischer Anschluss 1 an der Oberseite des Gehäuses mit Innengewinde.

Einschaltventile PVEL können mit Doppelnippel oder direkt mit speziellen Verbindungsplatten am alternativen Anschluss 1 an der Oberseite des Feinstfilters verbunden werden.

Allgemeine Technische Daten			
Baugröße	90	186	
Typ	PFML-90-HP3-AST	PFML-186-HP3-AST	PFML-186-HP3-H-AST
Konstruktiver Aufbau	Faserfilter		
Befestigungsart	Leitungseinbau		
Einbaulage	senkrecht ±5°		
Filterfeinheit [µm]	0,01		
Filterwirkungsgrad [%]	99,99998		
Luftreinheitsklasse am Ausgang	Druckluft nach ISO 8573-1:2010 [1:4:2]		
Kondensatablass	manuell		
Max. Kondensatmenge [cm ³]	200	400	
Volumen	3	6,7	

Betriebs- und Umweltbedingungen			
Baugröße	90	186	
Typ	PFML-90-HP3-AST	PFML-186-HP3-AST	PFML-186-HP3-H-AST
Betriebsdruck [bar]	0 ... 50		
Betriebsmedium	Druckluft nach ISO 8573-1:2010 [2:4:4]		
	-	inerte Gase	
Hinweis zum Betriebs-/Steuermedium	geölter Betrieb nicht möglich		
Umgebungstemperatur [°C]	+5 ... +60		
Mediumtemperatur [°C]	+5 ... +60		
Lagertemperatur [°C]	-10 ... +60		
Korrosionsbeständigkeit KBK ¹⁾	2		
CE-Zeichen (siehe Konformitätserklärung) ²⁾	nach EU-Druckgeräte-Richtlinie		
Lebensmitteltauglichkeit ²⁾	siehe erweiterte Werkstoffinformation		

1) Korrosionsbeständigkeitsklasse KBK 2 nach Festo Norm FN 940070
Mäßige Korrosionsbeanspruchung. Innenraumanwendung bei der Kondensation auftreten darf. Außenliegende sichtbare Teile mit vorrangig dekorativer Anforderung an die Oberfläche, die in direktem Kontakt zur umgebenden industrietypischen Atmosphäre stehen.

2) Weitere Informationen www.festo.com/sp → Zertifikate.

Feinstfilter PFML, Baureihe L

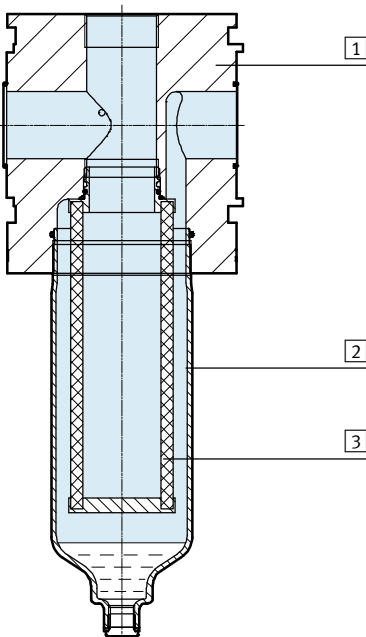
Datenblatt

Normaldurchfluss q_n [l/min]			
Baugröße		90	186
Typ		PFML-90-HP3-AST	PFML-186-HP3-AST PFML-186-HP3-H-AST
Max. Normal- durchfluss $q_{n \max}$ für Luftreinheits- klasse	bei $p_1 = 6$ bar	10220	10220 18980
	bei $p_1 = 20$ bar	30683	30683 56983
	bei $p_1 = 25$ bar	37916	37916 70416
	bei $p_1 = 30$ bar	45266	45266 84066
	bei $p_1 = 35$ bar	52500	52500 97500
	bei $p_1 = 40$ bar	59850	59850 111150
	bei $p_1 = 45$ bar	67083	67083 124583
Min. Normal- durchfluss $q_{n \min}$ für Luftreinheits- klasse	bei $p_1 = 6$ bar	3406	3406 6326
	bei $p_1 = 20$ bar	10227	10227 18994
	bei $p_1 = 25$ bar	12638	12638 23472
	bei $p_1 = 30$ bar	15088	15088 28022
	bei $p_1 = 35$ bar	17500	17500 32500
	bei $p_1 = 40$ bar	19950	19950 37050
	bei $p_1 = 45$ bar	22361	22361 41527
	bei $p_1 = 50$ bar	24811	24811 46077

Gewichte [g]			
Baugröße		90	186
Typ		PFML-90-HP3-AST	PFML-186-HP3-AST PFML-186-HP3-H-AST
Feinstfilter		7700	17900 21000

Werkstoffe

Funktionsschnitt



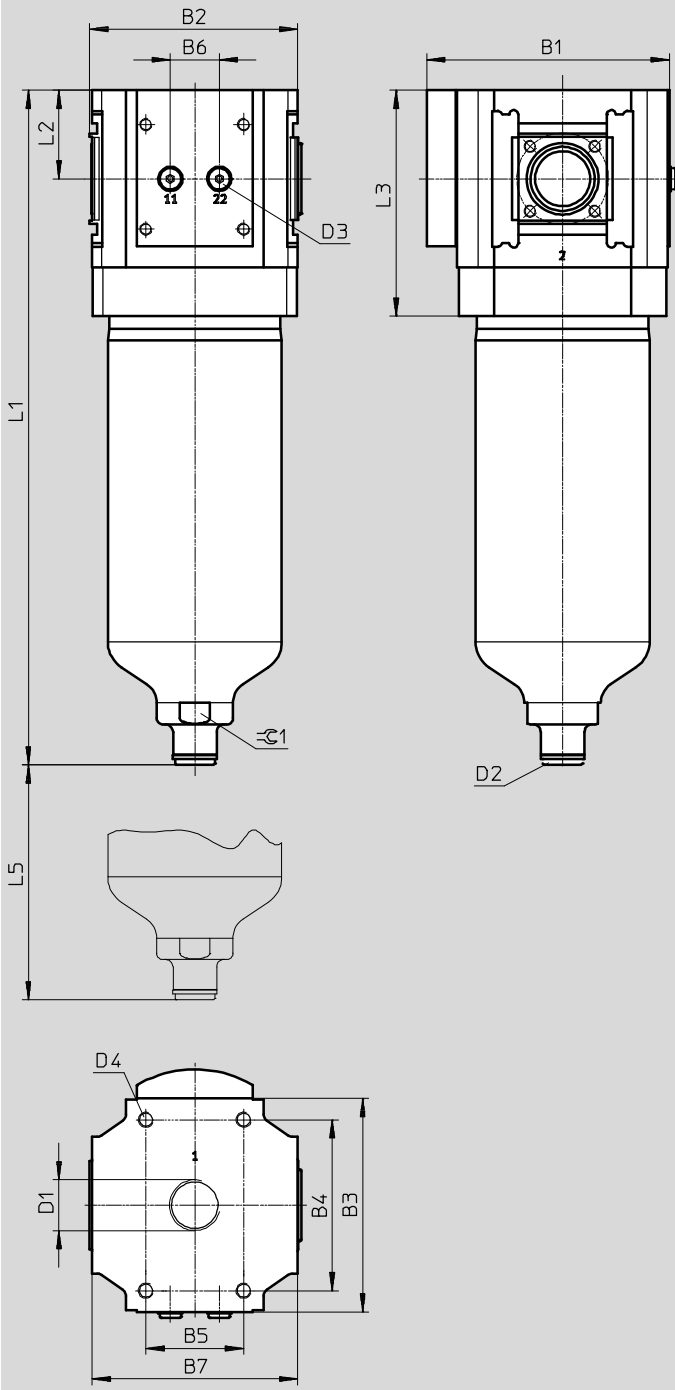
Feinstfilter	
1	Gehäuse Aluminium-Knetlegierung
2	Schale hochlegierter Stahl rostfrei
3	Filter Borsilikat-Faser
-	Dichtungen NBR
Werkstoff-Hinweis RoHS konform LABS-haltige Stoffe enthalten	

Feinstfilter PFML, Baureihe L

Datenblatt

Abmessungen – Baugröße 90

Download CAD-Daten → www.festo.com



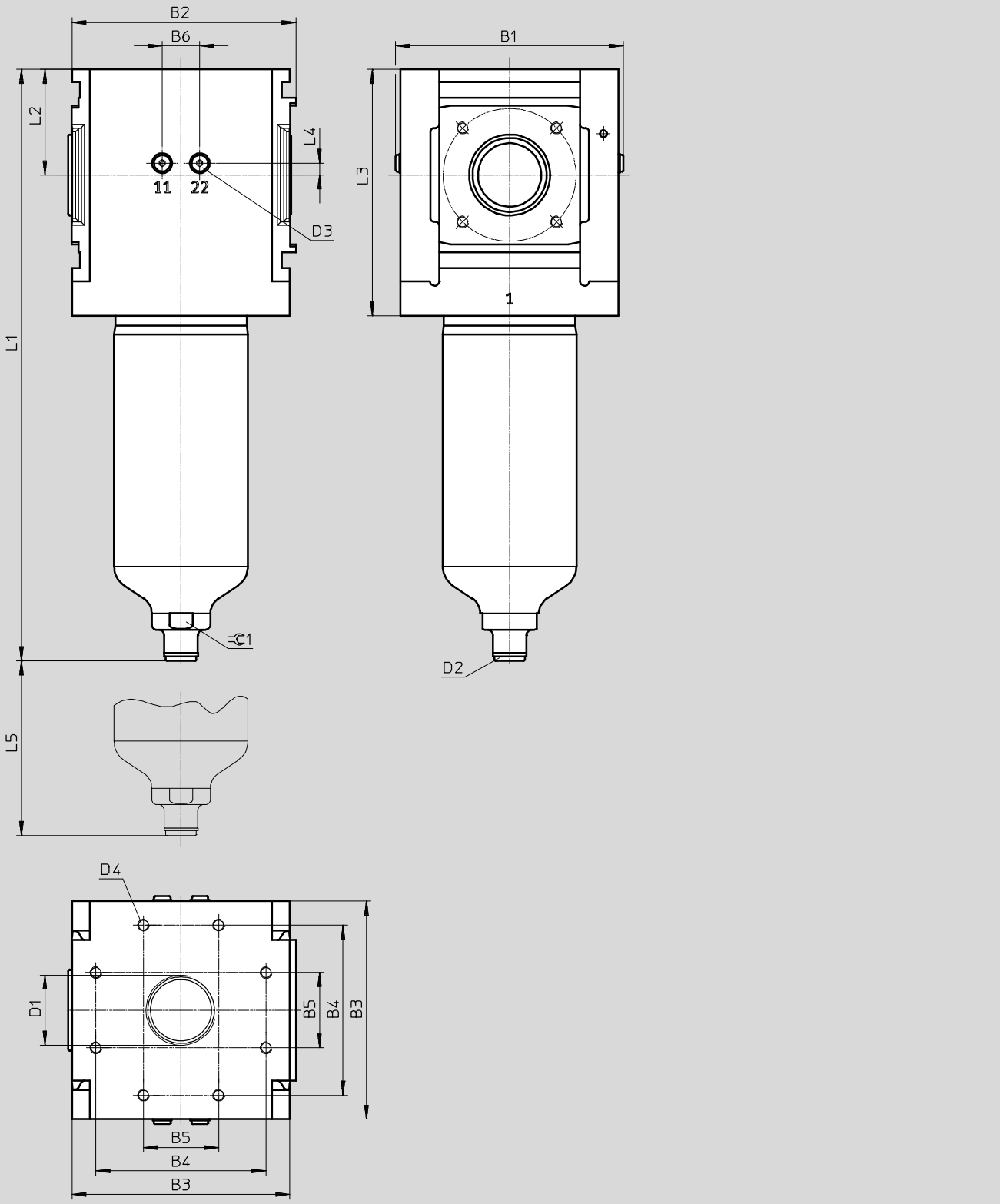
Typ	B1	B2	B3	B4	B5	B6	B7	D1	D2	D3	D4	L1	L2	L3	L5	$\varnothing 1$
PFML-90-HP3-AST	159	137	140	112	64	32	135	G1	G½	G⅛	M10	442	58	148	210	46

Feinstfilter PFML, Baureihe L

Datenblatt

Abmessungen – Baugröße 186

Download CAD-Daten → www.festo.com



Typ	B1	B2	B3	B4	B5	B6	D1	D2	D3	D4	L1	L2	L3	L4	L5 min.	≈ 1
PFML-186-HP3-AST	194	191	186	145	64	32	G2	G½	G¼	M10	504	90	210	10	210	46
PFML-186-HP3-H-AST											522		236		200	

Feinstfilter PFML, Baureihe L

Datenblatt

Bestellangaben			
Durchfluss	Baugröße 90		Baugröße 186
	Teile-Nr.	Typ	Teile-Nr. Typ
Standard	1612487	PFML-90-HP3-AST	1364705 PFML-186-HP3-AST
Hoher Durchfluss	-		1624062 PFML-186-HP3-H-AST

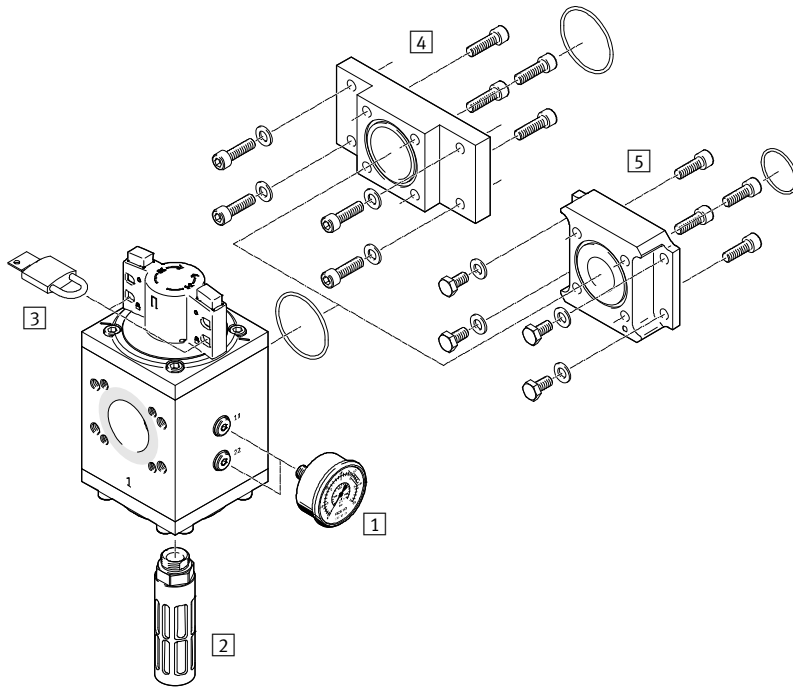
Bestellangaben Zubehör	
Durchfluss	Teile-Nr. Typ
Filterpatronen	
Standard	1334716 PFEL-G2-A
Hoher Durchfluss	1471578 PFEL-G212-H-A

Einschaltventile PVEL, Baureihe L

Peripherieübersicht und Typenschlüssel

Zubehör

Baugröße 124



Befestigungselemente und Zubehör		→ Seite/Internet
1	Manometer PAGL	45
2	Schalldämpfer U-1/2-B	47
3	Bügelverschluss (nur für PVEL-H-124-HP3) LRVS-D	47
4	Anschlussplatte-SET (zum alternativen Anschluss an der Oberseite des Feinstfilters PFML-186) PAML-CP-186-HP3-E1	auf Anfrage
5	Verbindungsplatten-Baugruppe (zum alternativen Anschluss an der Oberseite des Feinstfilters PFML-90) PAML-CP-90-HP3-E1	auf Anfrage

Typenschlüssel

PVEL - H - 124 - HP3

Wartungsfunktion

PVEL	Einschaltventil, Baureihe L
------	-----------------------------

Betätigungsart

H	manuell betätigt
P	pneumatisch betätigt

Baugröße

124	124 mm
-----	--------

Druckeinsatzbereich

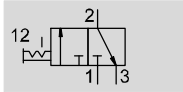
HP3	0 ... 50 bar
-----	--------------

Einschaltventile PVEL, Baureihe L

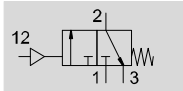
Datenblatt



Funktion

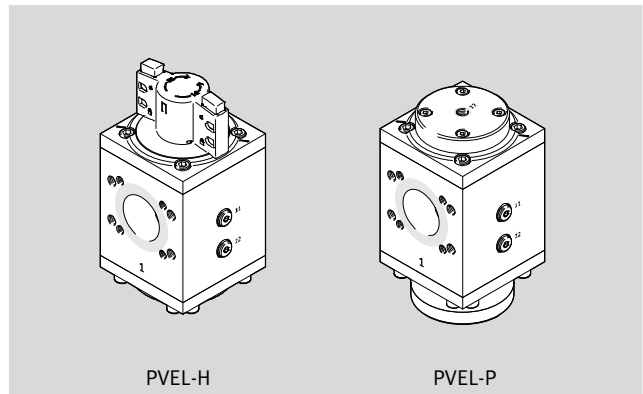
PVEL-H, manuell betätigt



PVEL-P, pneumatisch betätigt



-  - Temperaturbereich
-10 ... +60 °C
-  - Betriebsdruck
0 ... 50 bar



PVEL-H

PVEL-P

Das PVEL-H verfügt über eine rastende Zwischenstellung, welche ein langsames Belüften (Slow-Start) der Anlage ermöglicht. Eine Markierung am oberen Deckel weist die Position des

Drehknopfs für den Slow-Start aus. Im gesperrten Zustand ist das PVEL-H mit bis zu 4 Bügelschlössern abschließbar. Das PVEL-P wird durch ein externes pneumatisches Signal ge-

schaltet und hat im Inneren eine Drosselstelle. Über die Drosselung des Steuerdruckaufbaus kann ein langsames Einschalten erreicht werden.

- Anschlussmöglichkeiten für Manometer auf der Vorder- und Rückseite, jeweils einen für den Betriebs- und Ausgangsdruck
- Schnittstelle für SAE-Flansch 2 1/2"

Allgemeine Technische Daten		
Typ	PVEL-H	PVEL-P
Nennweite DN	54	
Pneumatischer Anschluss 3	G 1/2	
Anschluss Steuerluft 12	-	G 1/4
Betätigungsart	manuell	pneumatisch
Konstruktiver Aufbau	Kolben-Schieber	
Befestigungsart	Leitungseinbau	
Einbaulage	beliebig	
Betätigungssicherung	Drehknopf mit Arretierung, mit Zubehör schließbar	-
Ventilfunktion	3/2-Wegeventil, bistabil	3/2-Wegeventil, geschlossen monostabil
Ablufffunktion	nicht drosselbar	
Rückstellart	Zwangsführung	mechanische Feder
Steuerart	direkt	
Steuerluftversorgung	-	extern
Dichtprinzip	weich	

Betriebs- und Umweltbedingungen		
Typ	PVEL-H	PVEL-P
Betriebsdruck [bar]	0 ... 50	
Steuerdruck [bar]	-	9 ... 50
Betriebsmedium	Druckluft nach ISO 8573-1:2010 [7:4:4] inerte Gase	
Hinweis zum Betriebs-/Steuermedium	geölter Betrieb möglich (im weiteren Betrieb erforderlich)	
Umgebungstemperatur [°C]	-10 ... +60	
Mediumstemperatur [°C]	-10 ... +60	
Lagertemperatur [°C]	-10 ... +60	
Korrosionsbeständigkeit KBK ¹⁾	2	
CE-Zeichen (siehe Konformitätserklärung) ²⁾	nach EU-Druckgeräte-Richtlinie	
Lebensmitteltauglichkeit ²⁾	siehe erweiterte Werkstoffinformation	

1) Korrosionsbeständigkeitsklasse KBK 2 nach Festo Norm FN 940070
Mäßige Korrosionsbeanspruchung. Innenraumanwendung bei der Kondensation auftreten darf. Außenliegende sichtbare Teile mit vorrangig dekorativer Anforderung an die Oberfläche, die in direktem Kontakt zur umgebenden industrieüblichen Atmosphäre stehen.

2) Weitere Informationen www.festo.com/sp → Zertifikate.

Einschaltventile PVEL, Baureihe L

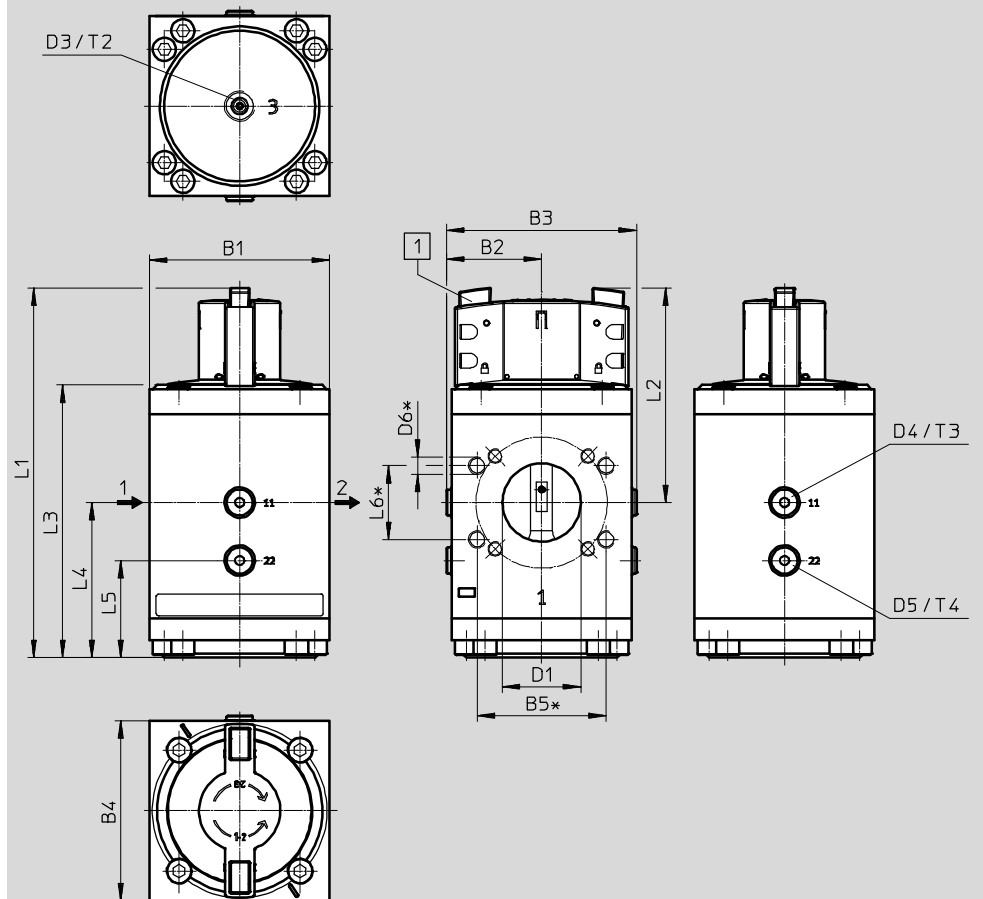
Datenblatt

Gewichte [g]		
Typ	PVEL-H	PVEL-P
Einschaltventil	5900	6900

Werkstoffe	
Gehäuse	Aluminium-Knetlegierung
Kolbenschieber	Aluminium-Knetlegierung
Drehknopf	POM
Dichtungen	NBR
	PE
Werkstoff-Hinweis	RoHS konform
	LABS-haltige Stoffe enthalten

Abmessungen – Baugröße 124 Download CAD-Daten → www.festo.com

PVEL-H



1 In Schaltstellung „Entlüften 3 → 2“ können zur Betätigungssicherung 1 bis 4 Bügelschlösser eingehängt werden. Dazu Taste(n) niederdrücken und Bügelschloss/-schlösser einhängen.

* Schnittstelle für SAE-Flansch 2½"

→ Durchflussrichtung

Typ	B1	B2	B3	B4	B5	D1 Ø	D3	D4	D5	D6
PVEL-H	124	65,5	131	124	88,9	54	G½	G¼	G¼	M12x18

Typ	L1	L2	L3	L4	L5	L6	T2	T3	T4
PVEL-H	~255	148	188	107	67	50,8	14	12	12

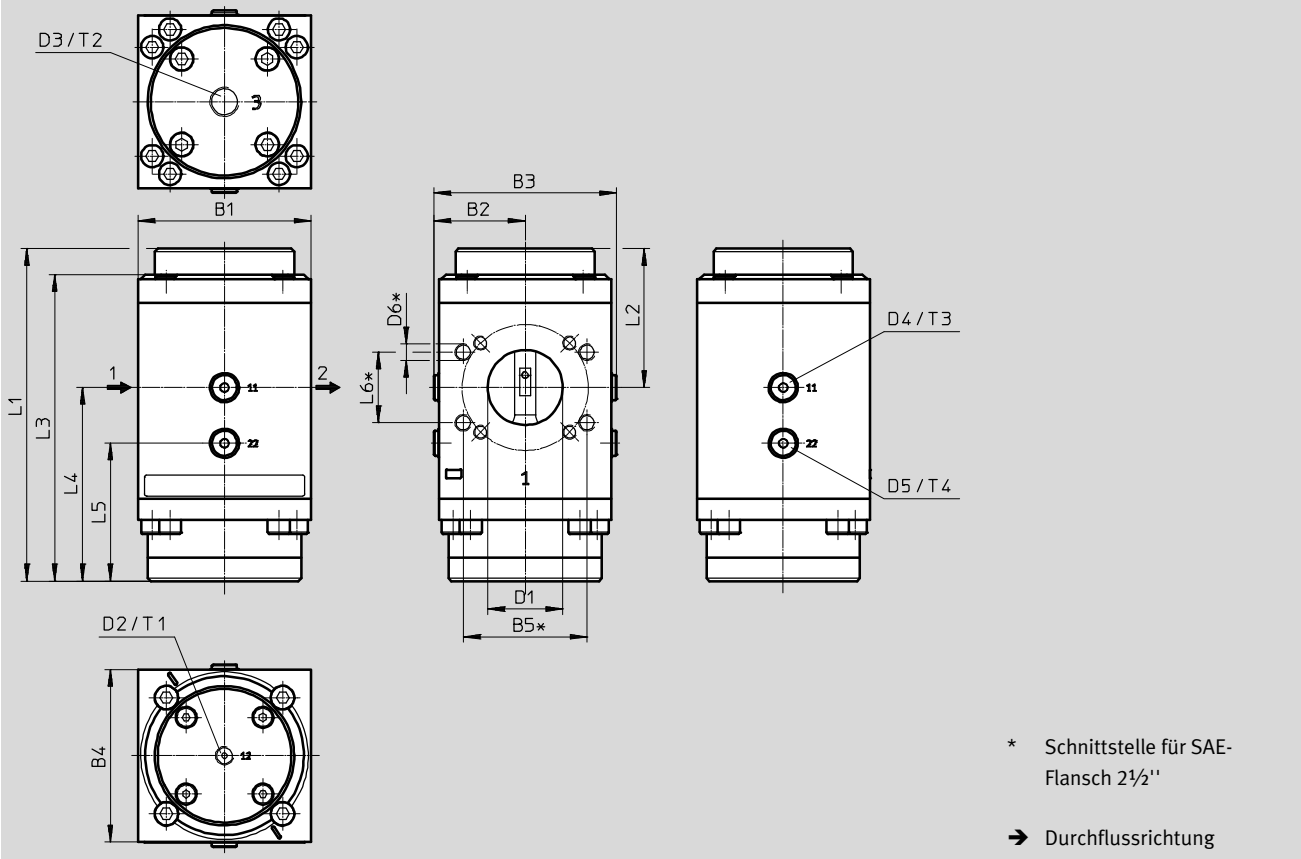
Einschaltventile PVEL, Baureihe L

Datenblatt

Abmessungen – Baugröße 124

Download CAD-Daten → www.festo.com

PVEL-P



Typ	B1	B2	B3	B4	B5	D1	D2	D3	D4	D5	D6
PVEL-P	124	65,5	131	124	88,9	54 ∅	G1/4	G1/2	G1/4	G1/4	M12x18

Typ	L1	L2	L3	L4	L5	L6	T1	T2	T3	T4
PVEL-P	~239	100	220	139	99	50,8	12	17	12	12

Bestellangaben

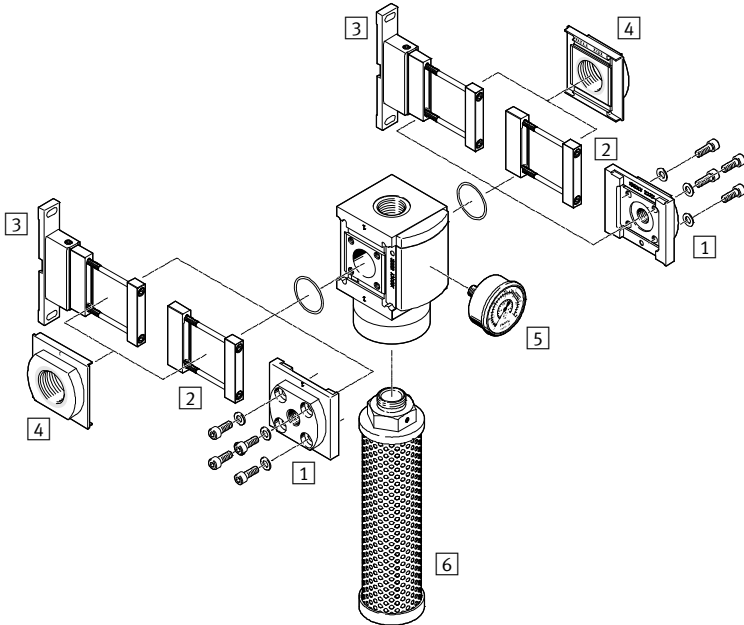
Betätigungsart	Teile-Nr.	Typ
manuell	1629207	PVEL-H-124-HP3
pneumatisch	1629205	PVEL-P-124-HP3

Abzweigmodule PMBL, Baureihe L

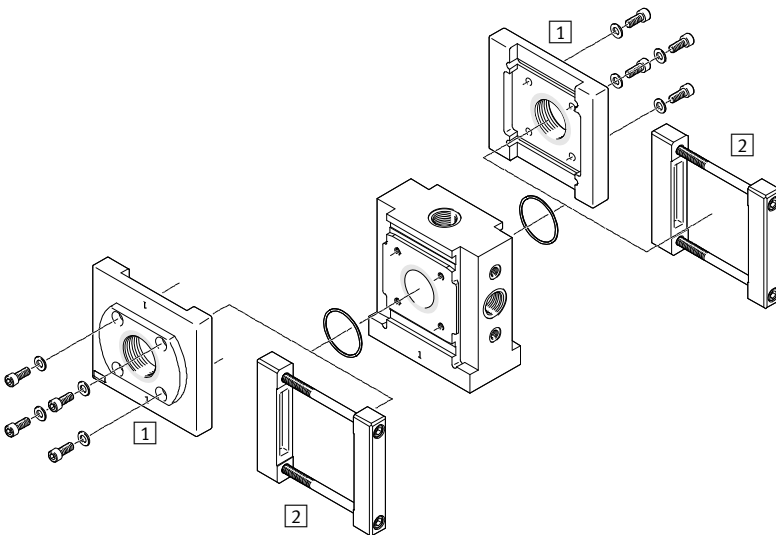
Peripherieübersicht

Zubehör

Baugröße 90



Baugröße 186

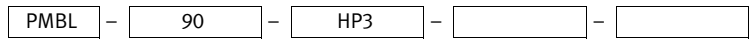


Befestigungselemente und Zubehör

		→ Seite/Internet
1	Anschlussplatte PAML-CP	38
2	Modulverbinder PAML-MK	41
3	Befestigungswinkel PAML-MB	43
4	Anschlussplatte PAML-CP-...-G114	38
5	Manometer PAGL	45
6	Schalldämpfer (nur für PMBL-90-HP3-E) U-G1-HD-SA	auf Anfrage

Abzweigmodule PMBL, Baureihe L

Typenschlüssel



Wartungsfunktion

PMBL	Abzweigmodul, Baureihe L
------	--------------------------

Baugröße

90	90 mm
186	186 mm

Druckeinsatzbereich

HP3	0 ... 50 bar
-----	--------------

Entlüftungsfunktion (nur Baugröße 90 mm)

	keine Entlüftungsfunktion
E	Entlüftungsfunktion

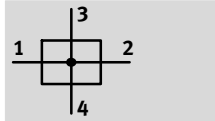
Baubreite (nur Baugröße 186 mm)

H	halbe Baubreite
---	-----------------

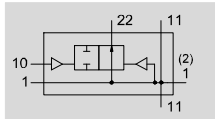
Abzweigmodule PMBL, Baureihe L



Datenblatt

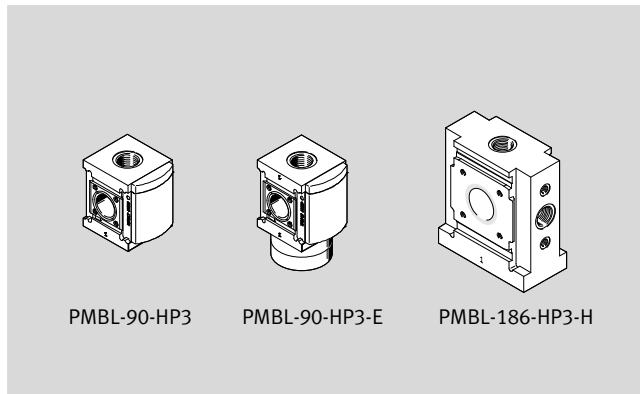
Funktion
Standard



mit Entlüftungsfunktion
(PFML-90-HP3-E)



-  - Temperaturbereich
+5 ... +60 °C
-  - Betriebsdruck
0 ... 50 bar



PMBL-90-HP3

PMBL-90-HP3-E

PMBL-186-HP3-H

- Luftverteiler mit verschiedenen Anschlüssen
- Als Zwischenabgang für unterschiedliche Druckluftqualitäten einsetzbar
- Träger für Zusatzmodule

Abgänge PMBL-90-HP3

- Innengewinde G1 oben und unten
- Innengewinde G¼ hinten und vorne (hinter Verschlussblende), mit Blindstopfen verschlossen

Abgänge PMBL-90-HP3-E

- Innengewinde G1 oben, hinten und unten (Entlüftungsanschluss)
- Innengewinde G¼ vorne (hinter Verschlussblende), mit Blindstopfen verschlossen

Abgänge PMBL-186-HP3-H

- Innengewinde G1 oben, unten und nach vorne
- Innengewinde G¼ vorne (2x) und hinten

Allgemeine Technische Daten			
Baugröße	90		186
Typ	PMBL-90-HP3	PMBL-90-HP3-E	PMBL-186-HP3-H
Nennweite DN	36	36	54
Pneumatischer Anschluss 3, 4	G1	-	G1
Pneumatischer Anschluss 11	-	G1	-
Anschluss Steuerluft Entlüftungsfunktion 10	-	G¼	-
Anschluss Schalldämpfer Entlüftungsfunktion 22	-	G1	-
Konstruktiver Aufbau	Abzweigmodul	Abzweigmodul mit Entlüftungsfunktion durch ein integriertes 2/2-Wegeventil.	Abzweigmodul
Befestigungsart	Leitungseinbau		
Einbaulage	beliebig		

Betriebs- und Umweltbedingungen			
Baugröße	90		186
Typ	PMBL-90-HP3	PMBL-90-HP3-E	PMBL-186-HP3-H
Betriebsdruck [bar]	0 ... 50		
Steuerdruck [bar]	-	0 ... 50	-
Betriebsmedium	Druckluft nach ISO 8573-1:2010 [-;-;-]	Druckluft nach ISO 8573-1:2010 [7:4:4]	Druckluft nach ISO 8573-1:2010 [-;-;-]
Hinweis zum Betriebs-/Steuermedium	geölter Betrieb nicht möglich		
Umgebungstemperatur [°C]	+5 ... +60		
Mediumtemperatur [°C]	+5 ... +60		
Lagertemperatur [°C]	-10 ... +60		
Korrosionsbeständigkeit KBK ¹⁾	2		
CE-Zeichen (siehe Konformitätserklärung) ²⁾	nach EU-Druckgeräte-Richtlinie		
Lebensmitteltauglichkeit ²⁾	siehe erweiterte Werkstoffinformation		

1) Korrosionsbeständigkeitsklasse KBK 2 nach Festo Norm FN 940070
Mäßige Korrosionsbeanspruchung. Innenraumanwendung bei der Kondensation auftreten darf. Außenliegende sichtbare Teile mit vorrangig dekorativer Anforderung an die Oberfläche, die in direktem Kontakt zur umgebenden industrieüblichen Atmosphäre stehen.

2) Weitere Informationen www.festo.com/sp → Zertifikate.

Abzweigmodule PMBL, Baureihe L

Datenblatt

Durchflusskennwerte			
Baugröße	90	186	
Typ	PMBL-90-HP3	PMBL-90-HP3-E	PMBL-186-HP3-H
Normalnenndurchfluss $q_{nN}^{1)}$ [l/min]			
in Hauptdurchflussrichtung 1 → 2	49000	49000	117240
in Entlüftungsrichtung 2 → 3	–	13000	–

1) Gemessen bei $p_1 = 6 \text{ bar}$ und $p_2 = 5 \text{ bar}$, $\Delta p = 1 \text{ bar}$

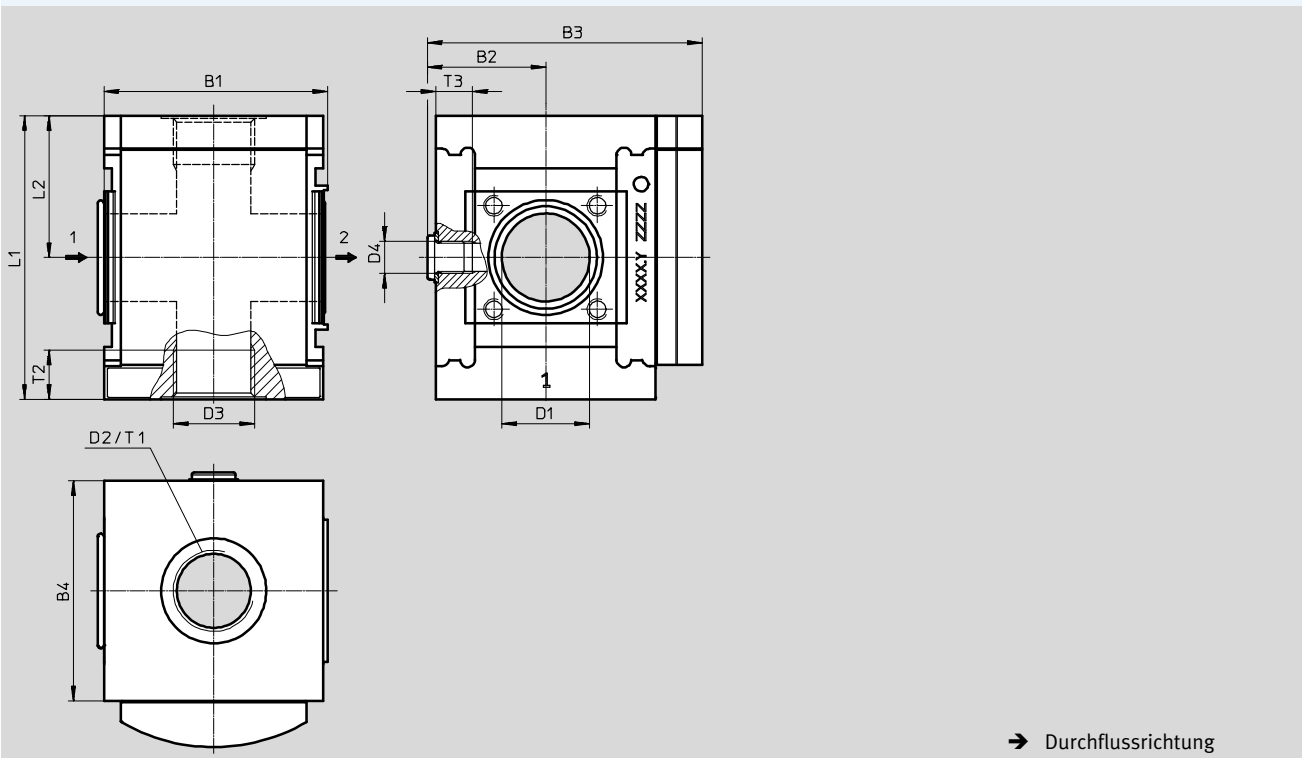
Gewichte [g]			
Baugröße	90	186	
Typ	PMBL-90-HP3	PMBL-90-HP3-E	PMBL-186-HP3-H
Abzweigmodul	2000	2600	7500

Werkstoffe			
Baugröße	90	186	
Typ	PMBL-90-HP3	PMBL-90-HP3-E	PMBL-186-HP3-H
Gehäuse	Aluminium-Knetlegierung		
Dichtungen	NBR		
	–	PE	–
Werkstoff-Hinweis	RoHS konform		
	LABS-haltige Stoffe enthalten		

Abmessungen – Baugröße 90

Download CAD-Daten → www.festo.com

PMBL-90-HP3



Typ	B1	B2	B3	B4	D1 ∅	D2	D3	D4	L1	L2	T1	T2	T3
PMBL-90-HP3	~92	~49	~113	90	36	G1	G1	G¼	116	58	20	20	15

Abzweigmodule PMBL, Baureihe L

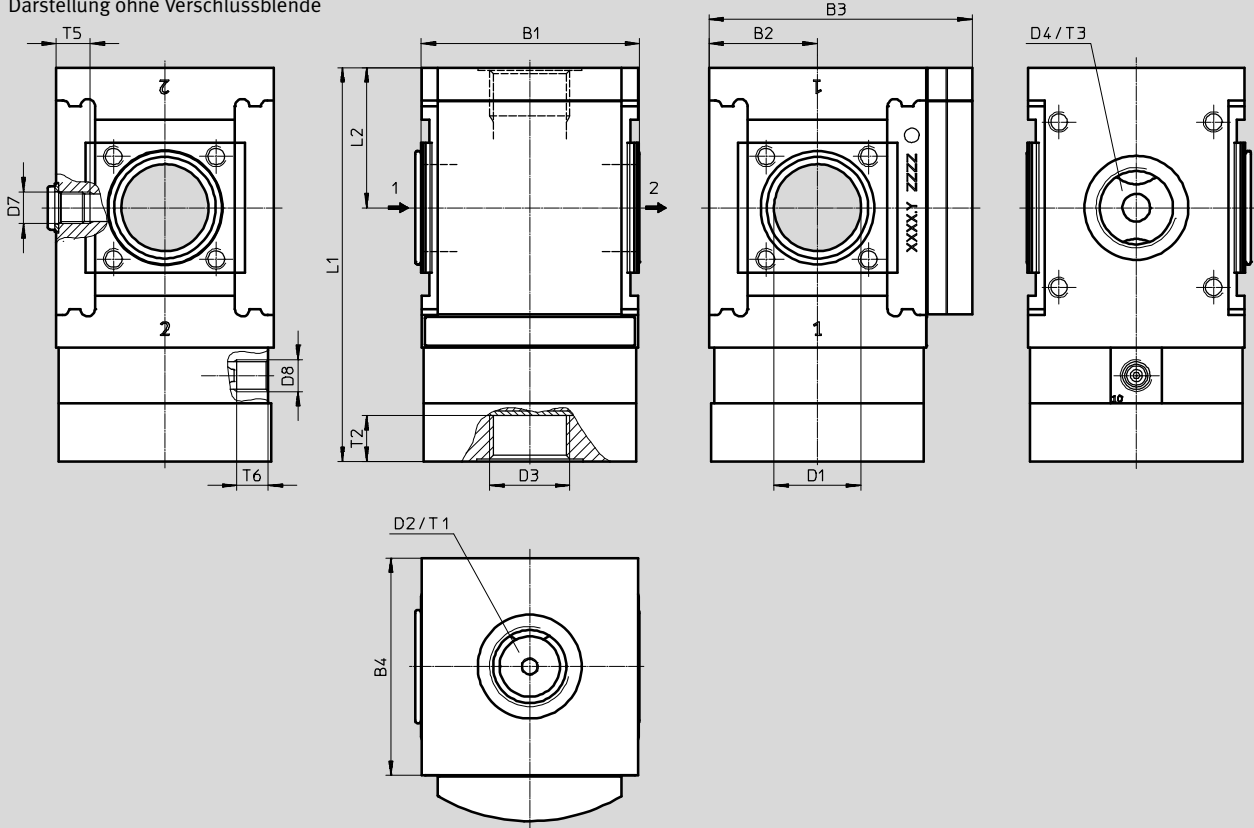
Datenblatt

Abmessungen – Baugröße 90

Download CAD-Daten → www.festo.com

PMBL-90-HP3-E

Darstellung ohne Verschlussblende



→ Durchflussrichtung

Typ	B1	B2	B3	B4	D1 ∅	D2	D3	D4	D7	D8	L1	L2	T1	T2	T3	T5	T6
PMBL-90-HP3-E	90	45	109	90	36	G1	G1	G1	G¼	G¼	163	58	20	19	20	14	13

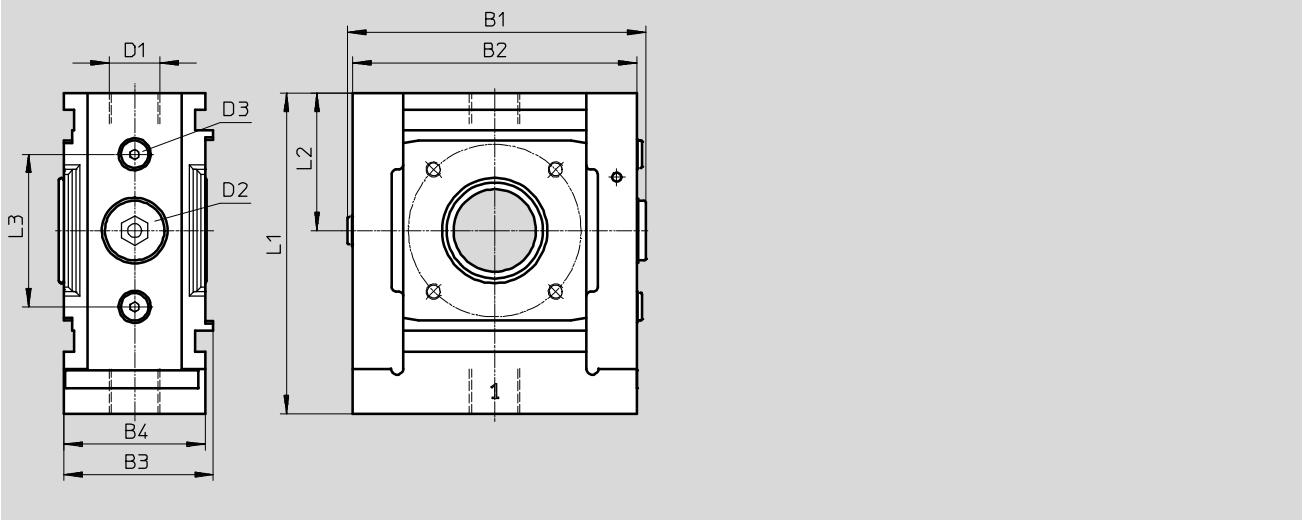
Abzweigmodule PMBL, Baureihe L

Datenblatt

Abmessungen – Baugröße 186

Download CAD-Daten → www.festo.com

PMBL-186-HP3-H



Typ	B1	B2	B3	B4	D1	D2	D3	L1	L2	L3
PMBL-186-HP3-H	196	186	98	93	G1	G1	G¼	210	90	100



Bestellangaben

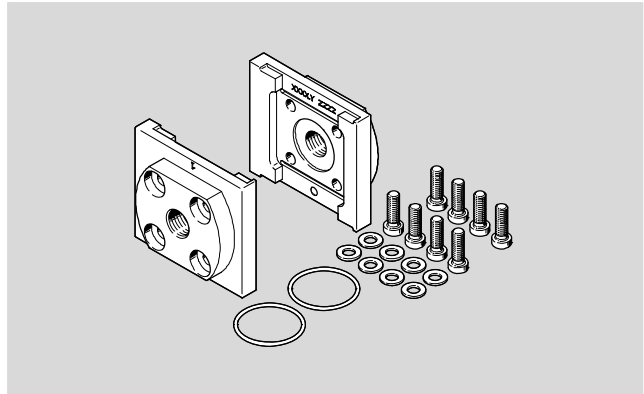
Funktion	Baugröße 90		Baugröße 186	
	Teile-Nr.	Typ	Teile-Nr.	Typ
Standard	1401366	PMBL-90-HP3	1609073	PMBL-186-HP3-H
Mit Entlüftungsfunktion	2663892	PMBL-90-HP3-E	-	-

Pneumatik-Komponenten für Hochdruck-Anwendungen, Baureihe L

Zubehör

Anschlussplatte PAML-CP
mit Innengewinde zum Anschluss
von Verschraubungen/Rohren

-  - Temperaturbereich
+5 ... +60 °C
-  - Betriebsdruck
0 ... 50 bar



Allgemeine Technische Daten										
Baugröße	90					186				
Nennweite DN	36					54				
Pneumatischer Anschluss 1, 2	G¼	G½	G¾	G1	G1¼	G¼	G1¼	G1½	G2	G2½

Betriebs- und Umweltbedingungen	
Betriebsdruck [bar]	0 ... 50
Betriebsmedium	Druckluft nach ISO 8573-1:2010 [-:-:-]
Umgebungstemperatur [°C]	+5 ... +60
Mediumtemperatur [°C]	+5 ... +60
Lagertemperatur [°C]	-10 ... +60
Korrosionsbeständigkeit KBK ¹⁾	2
CE-Zeichen (siehe Konformitätserklärung) ²⁾	nach EU-Druckgeräte-Richtlinie
Lebensmitteltauglichkeit ²⁾	siehe erweiterte Werkstoffinformation

- 1) Korrosionsbeständigkeitsklasse KBK 2 nach Festo Norm FN 940070
Mäßige Korrosionsbeanspruchung. Innenraumwendung bei der Kondensation auftreten darf. Außenliegende sichtbare Teile mit vorrangig dekorativer Anforderung an die Oberfläche, die in direktem Kontakt zur umgebenden industrietypischen Atmosphäre stehen.
- 2) Weitere Informationen www.festo.com/sp → Zertifikate.

Werkstoffe	
Anschlussplatte	Aluminium-Knetlegierung
Schrauben	Edelstahl
Dichtungen	NBR
Werkstoff-Hinweis	RoHS konform

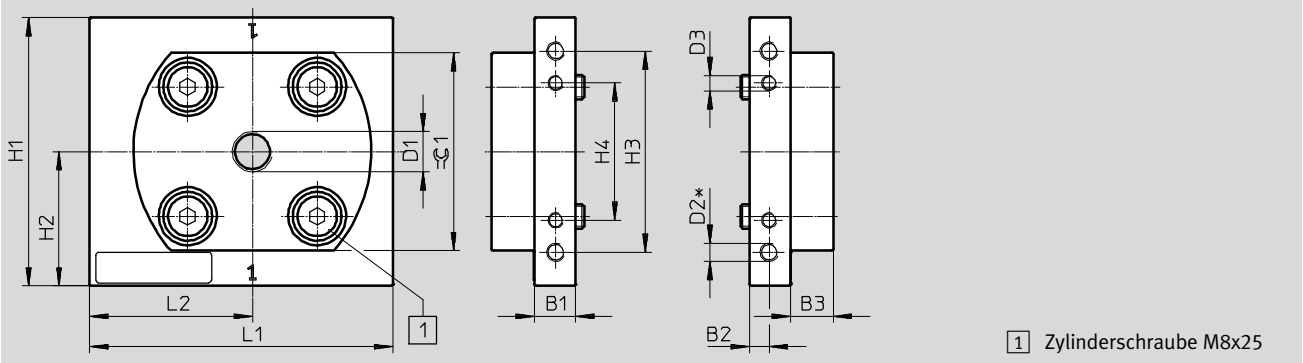
Pneumatik-Komponenten für Hochdruck-Anwendungen, Baureihe L

Zubehör

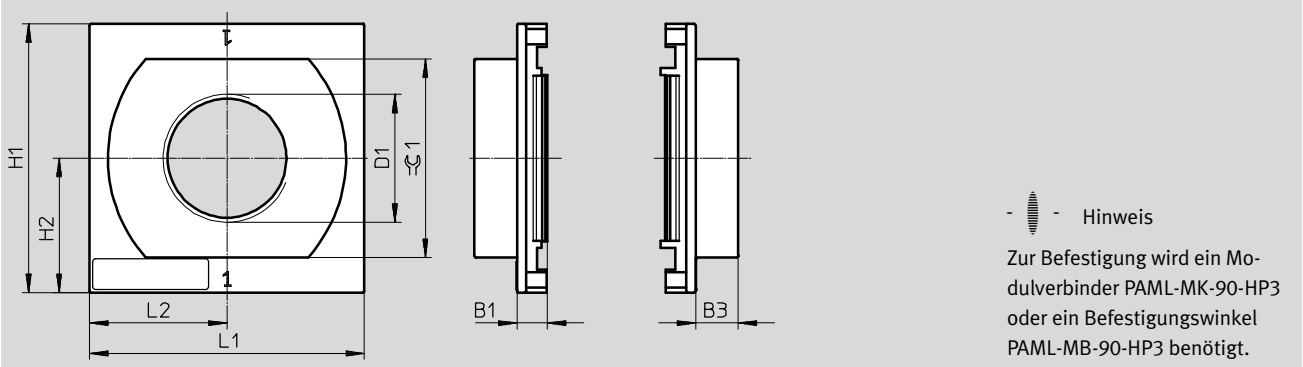
Abmessungen – Baugröße 90

Download CAD-Daten → www.festo.com

PAML-CP-90-HP3-G14/G12/G34/G1



PAML-CP-90-HP3-G114



Typ	B1	B2	B3	D1	D2 ¹⁾	D3	H1	H2	H3	H4	L1	L2	≈ 1
PAML-CP-90-HP3-G14	13,5	6,5	14	G1/4	M6x10	M5x9	88	44	66	45	~99	~53	65
PAML-CP-90-HP3-G12				G1/2									
PAML-CP-90-HP3-G34				G3/4									
PAML-CP-90-HP3-G1	10	-	-	G1	-	-	-	-	-	-	90	45	-
PAML-CP-90-HP3-G114				G1 1/4									

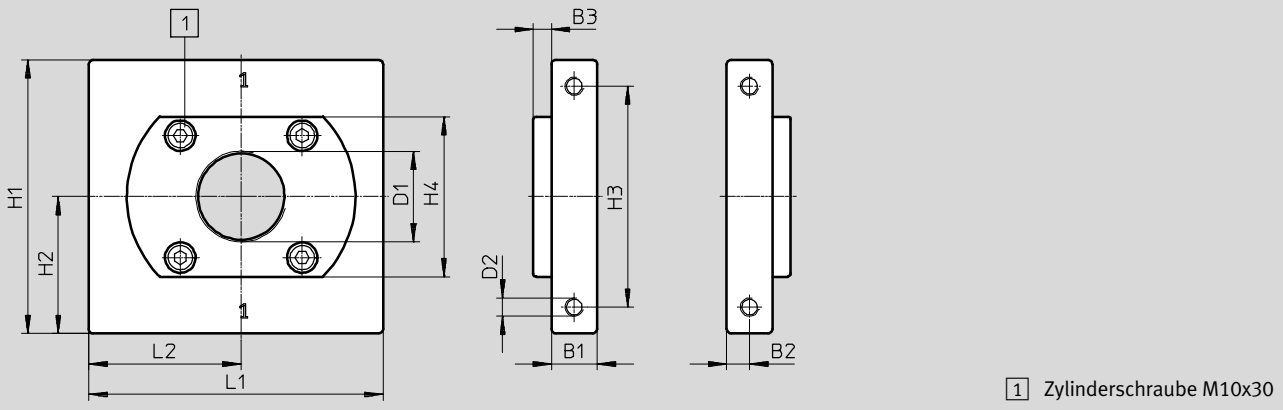
1) Gewinde zur Wandbefestigung des Wartungsgeräts ohne Befestigungswinkel

Pneumatik-Komponenten für Hochdruck-Anwendungen, Baureihe L

Zubehör

Abmessungen – Baugröße 186

Download CAD-Daten → www.festo.com



1 Zylinderschraube M10x30



Typ	B1	B2	B3	D1	D2	H1	H2	H3	H4	L1	L2
PAML-CP-186-HP3-G14	30	15	12	G1/4	M12	180	90	145	105	193	100
PAML-CP-186-HP3-G114				G1 1/4							
PAML-CP-186-HP3-G112				G1 1/2							
PAML-CP-186-HP3-G2				G2							
PAML-CP-186-HP3-G212			G2 1/2	25							

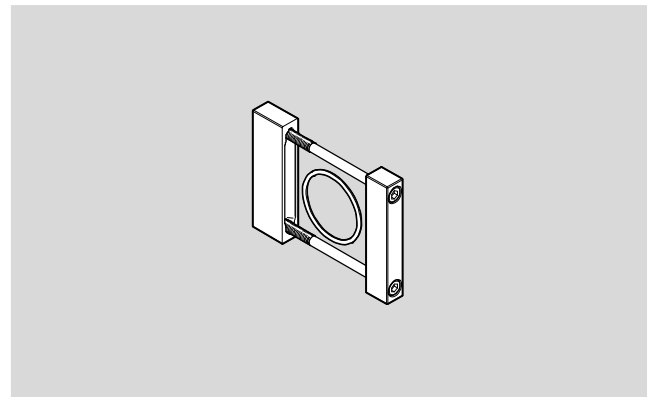
Bestellangaben			
Baugröße	Pneumatischer Anschluss	Gewicht [g]	Teile-Nr. Typ
90	G1/4	800	1651540 PAML-CP-90-HP3-G14
	G1/2	770	1651541 PAML-CP-90-HP3-G12
	G3/4	750	1651542 PAML-CP-90-HP3-G34
	G1	730	1651543 PAML-CP-90-HP3-G1
	G1 1/4	500	1448978 PAML-CP-90-HP3-G114
186	G1/4	4700	1629300 PAML-CP-186-HP3-G14
	G1 1/4	4600	1629296 PAML-CP-186-HP3-G114
	G1 1/2	4500	1629297 PAML-CP-186-HP3-G112
	G2	4400	1629298 PAML-CP-186-HP3-G2
	G2 1/2	4900	1629299 PAML-CP-186-HP3-G212

Pneumatik-Komponenten für Hochdruck-Anwendungen, Baureihe L

Zubehör

Modulverbinder PAML-MK
zur Verbindung von einzelnen
Wartungsgeräten zu Wartungsge-
räte-Kombinationen

-  - Temperaturbereich
+5 ... +60 °C
-  - Betriebsdruck
0 ... 50 bar



Allgemeine Technische Daten		
Baugröße	90	186
Nennweite DN	36	54

Betriebs- und Umweltbedingungen		
Betriebsdruck [bar]	0 ... 50	
Betriebsmedium	Druckluft nach ISO 8573-1:2010 [–:–:–]	
Umgebungstemperatur [°C]	+5 ... +60	
Mediumtemperatur [°C]	+5 ... +60	
Lagertemperatur [°C]	–10 ... +60	
Korrosionsbeständigkeit KBK ¹⁾	2	
CE-Zeichen (siehe Konformitätserklärung) ²⁾	nach EU-Druckgeräte-Richtlinie	
Lebensmitteltauglichkeit ²⁾	siehe erweiterte Werkstoffinformation	

- 1) Korrosionsbeständigkeitsklasse KBK 2 nach Festo Norm FN 940070
Mäßige Korrosionsbeanspruchung. Innenraumanwendung bei der Kondensation auftreten darf. Außenliegende sichtbare Teile mit vorrangig dekorativer Anforderung an die Oberfläche, die in direktem Kontakt zur umgebenden industriellen Atmosphäre stehen.
- 2) Weitere Informationen www.festo.com/sp → Zertifikate.

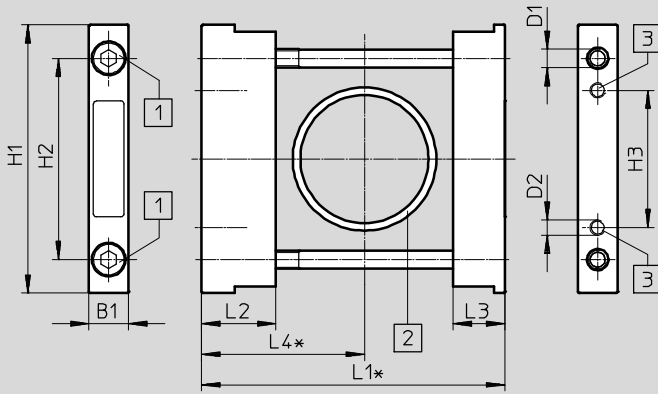
Werkstoffe	
Modulverbinder	Aluminium-Knetlegierung
Schrauben	Edelstahl
Dichtungen	NBR
Werkstoff-Hinweis	RoHS konform

Pneumatik-Komponenten für Hochdruck-Anwendungen, Baureihe L

Zubehör

Abmessungen – Baugröße 90

Download CAD-Daten → www.festo.com



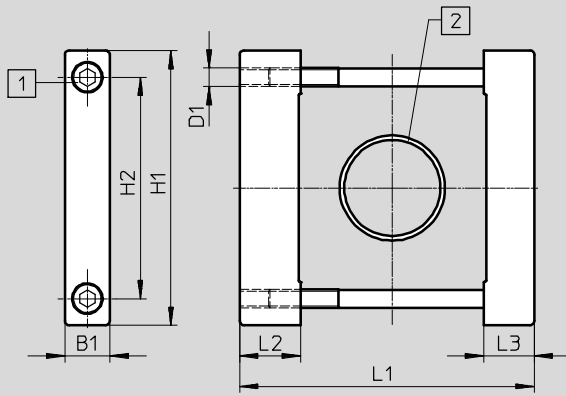
- 1 Zylinderschraube M6x85
- 2 O-Ring 42x2,5
- 3 Gewinde zur Wandbefestigung des Wartungsgeräts

Typ	B1	D1	D2	H1	H2	H3	L1 ¹⁾	L2	L3	L4 ¹⁾
PAML-MK-90-HP3	13	M6	M5x9	88	66	45	99	24,4	17	~53

1) Abmessung im montierten Zustand

Abmessungen – Baugröße 186

Download CAD-Daten → www.festo.com



- 1 Zylinderschraube M12x160
- 2 O-Ring 63x3

Typ	B1	D1	H1	H2	L1 ¹⁾	L2	L3
PAML-MK-186-HP3	29,5	M12	180	145	193	40	33

1) Abmessung im montierten Zustand

Bestellangaben

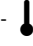

Baugröße	Gewicht [g]	Teile-Nr.	Typ
90	150	1367005	PAML-MK-90-HP3
186	1300	1629377	PAML-MK-186-HP3

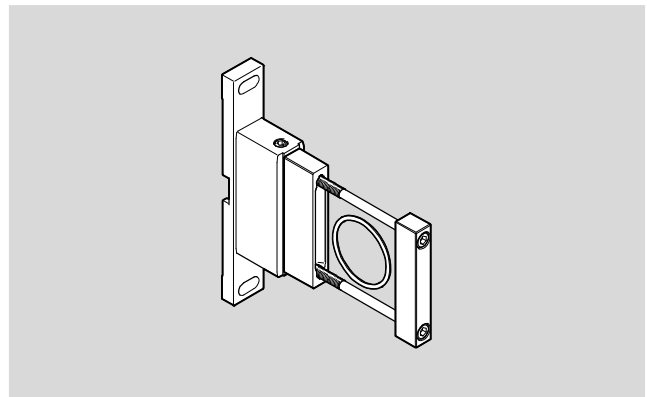
Pneumatik-Komponenten für Hochdruck-Anwendungen, Baureihe L

Zubehör

Befestigungswinkel PAML-MB
zur Befestigung von Wartungsgerä-
te-Kombinationen an der Wand
und zur Verbindung von einzelnen
Wartungsgeräten zu Wartungsgerä-
te-Kombinationen

- schnelles Ein- und Aushängen

-  - Temperaturbereich
+5 ... +60 °C
-  - Betriebsdruck
0 ... 50 bar



Allgemeine Technische Daten	
Baugröße	90
Nennweite DN	36

Betriebs- und Umweltbedingungen	
Betriebsdruck [bar]	0 ... 50
Betriebsmedium	Druckluft nach ISO 8573-1:2010 [--:--]
Umgebungstemperatur [°C]	+5 ... +60
Mediumtemperatur [°C]	+5 ... +60
Lagertemperatur [°C]	-10 ... +60
Korrosionsbeständigkeit KBK ¹⁾	2
CE-Zeichen (siehe Konformitätserklärung) ²⁾	nach EU-Druckgeräte-Richtlinie
Lebensmitteltauglichkeit ²⁾	siehe erweiterte Werkstoffinformation

1) Korrosionsbeständigkeitsklasse KBK 2 nach Festo Norm FN 940070
Mäßige Korrosionsbeanspruchung. Innenraumanwendung bei der Kondensation auftreten darf. Außenliegende sichtbare Teile mit vorrangig dekorativer Anforderung an die Oberfläche, die in direktem Kontakt zur umgebenden industrieeüblichen Atmosphäre stehen.

2) Weitere Informationen www.festo.com/sp → Zertifikate.

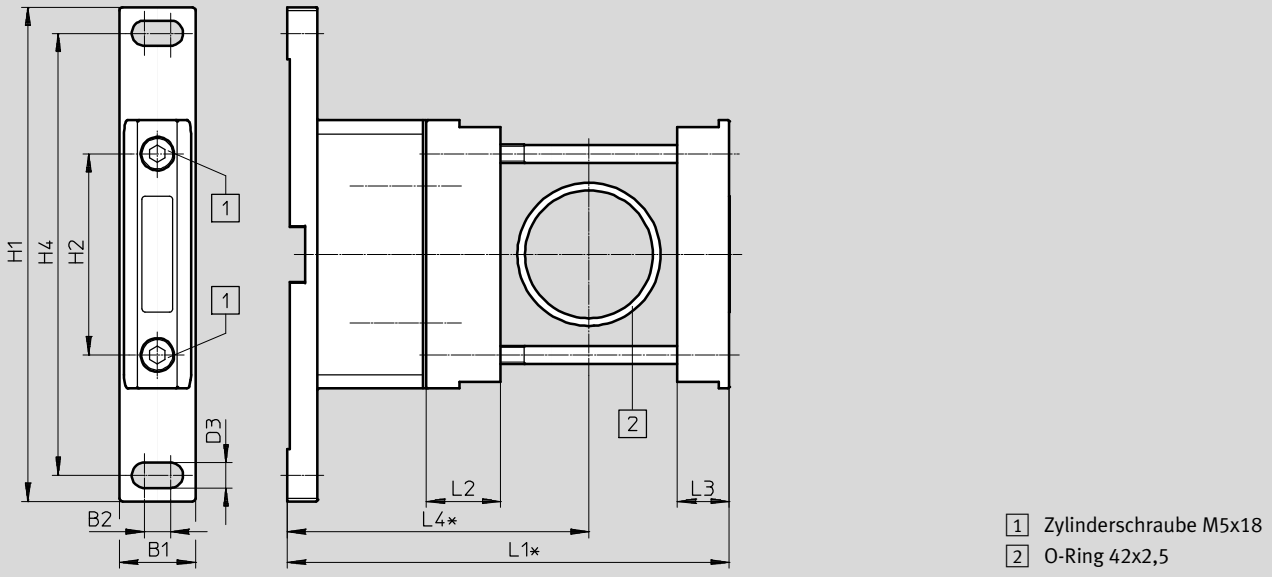
Werkstoffe	
Winkel	Aluminium-Knetlegierung
Modulverbinder	Aluminium-Knetlegierung
Schrauben	Edelstahl
Dichtungen	NBR
Werkstoff-Hinweis	RoHS konform

Pneumatik-Komponenten für Hochdruck-Anwendungen, Baureihe L

Zubehör

Abmessungen – Baugröße 90

Download CAD-Daten → www.festo.com



- 1 Zylinderschraube M5x18
- 2 O-Ring 42x2,5

Typ	B1	B2	D3	H1	H2	H4	L1 ¹⁾	L2	L3	L4 ¹⁾
PAML-MB-90-HP3	25	8,5	8,3	162	66	145	~145	24,4	17	~99

1) Abmessung im montierten Zustand



Bestellangaben		
Baugröße	Gewicht [g]	Teile-Nr. Typ
90	300	1367323 PAML-MB-90-HP3

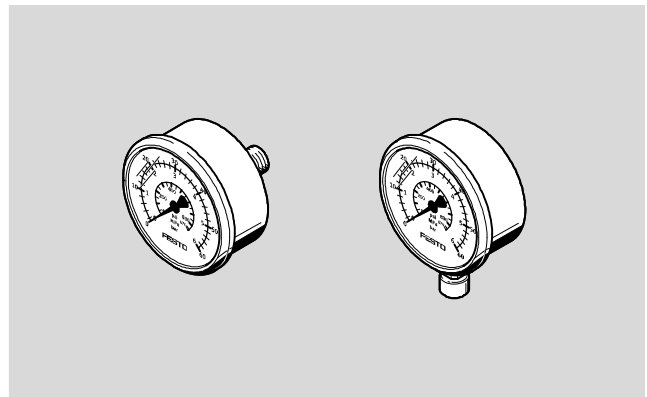
Pneumatik-Komponenten für Hochdruck-Anwendungen, Baureihe L

Zubehör

Manometer PAGL



-  - Temperaturbereich
0 ... +60 °C
-  - Betriebsdruck
0 ... 60 bar



Technische Daten	
Nenngröße	63
Pneumatischer Anschluss	G $\frac{1}{4}$
Betriebsmedium	Inerte Gase Neutrale Flüssigkeiten
Hinweis zum Betriebs-/ Steuermedium	Kein Sauerstoff Kein Azetylen
Konstruktiver Aufbau	Rohrfeder-Manometer
Entspricht Norm	EN 837-1
Befestigungsart	Leitungseinbau
Anschlusslage	Rückseite zentrisch Radial unten
Umgebungstemperatur [°C]	0 ... +60
Mediumtemperatur [°C]	0 ... +60
Lagertemperatur [°C]	-40 ... +70
Messgenauigkeit Klasse	1,6
Faktor Dauerbelastung	0,75
Faktor Wechselbelastung	0,66
Schutzart	IP65
Gewicht [g]	80

Werkstoffe	
Nenngröße	63
Pneumatischer Anschluss	G $\frac{1}{4}$
Gehäuse	Stahl (Farbe: silber)
Sichtscheibe	PS
Einschraubzapfen/ Vom Medium berührte Werkstoffe	Messing
Werkstoff-Hinweis	RoHS konform

Pneumatik-Komponenten für Hochdruck-Anwendungen, Baureihe L

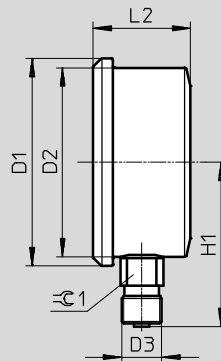
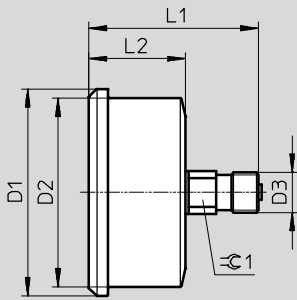
Zubehör

Abmessungen

Download CAD-Daten → www.festo.com

PAGL-HP3-63-60-G14

PAGL-HP3-63-60-G14-RC




Typ	D1 Ø	D2 Ø	D3	H1 ±0,5	L1 ±0,5	L2 ±0,5	±0.1
PAGL-HP3-63-60-G14	68	62	G¼	-	56	32	14
PAGL-HP3-63-60-G14-RC				54	-		

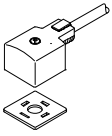
Bestellangaben


Nenngröße	Pneumatischer Anschluss	Betriebsdruck	Anzeigebereich		Anschlusslage	Teile-Nr. Typ
			Außenskala	Innenskala		
63	G¼	0 ... 60 bar	0 ... 60 bar und 0 ... 6 MPa	0 ... 870 psi	Rückseite zentrisch	1166938 PAGL-HP3-63-60-G14
					Radial unten	1908519 PAGL-HP3-63-60-G14-RC

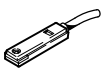
Pneumatik-Komponenten für Hochdruck-Anwendungen, Baureihe L



Zubehör

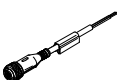
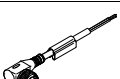
Bestellangaben – Schalldämpfer U			Datenblätter → Internet: u	
	Beschreibung	Pneumatischer Anschluss	Teile-Nr.	Typ
	für PREL	G $\frac{1}{2}$	6844	U-$\frac{1}{2}$-B
	für PAHL	G $\frac{3}{4}$	6845	U-$\frac{3}{4}$-B
	für PVEL	G1	151990	U-1-B

Bestellangaben – Verbindungsleitung KMC						Datenblätter → Internet: kmc	
	Beschreibung	Betriebsspannung	Elektrischer Anschluss	Schaltzustandsanzeige	Kabellänge [m]	Teile-Nr.	Typ
	für PAHL	24 V DC	3-polig	LED	2,5	30931	KMC-1-24DC-2,5-LED
					5	30933	KMC-1-24DC-5-LED
					10	193459	KMC-1-24-10-LED

Bestellangaben – Leuchtdichtung MC-LD			Datenblätter → Internet: mc	
	Beschreibung	Betriebsspannungsbereich	Teile-Nr.	Typ
	für Verbindungsleitung KMC	12 ... 24 V DC	19145	MC-LD-12-24DC

Bestellangaben – Näherungsschalter SME-8							Datenblätter → Internet: sme-8	
	Beschreibung	Elektrischer Anschluss	Betriebsspannungsbereich	Schalt-element-funktion	Schalt-ausgang	Kabellänge [m]	Teile-Nr.	Typ
	für PAHL	Kabel mit Stecker M8x1, 3-polig	12 ... 30 V DC	Schließer	kontakt-behaftet, bipolar	0,3	150857	SME-8-S-LED-24

Bestellangaben – Verbindungsleitung NEBU-M8					Datenblätter → Internet: nebu		
	Elektrischer Anschluss	Anzahl Adern	Kabellänge [m]	Teile-Nr.	Typ		
	M8x1, Dose gerade	3	2,5	541333	NEBU-M8G3-K-2.5-LE3		
			5	541334	NEBU-M8G3-K-5-LE3		
			10	541332	NEBU-M8G3-K-10-LE3		
	M8x1, Dose gewinkelt	3	2,5	541338	NEBU-M8W3-K-2.5-LE3		
			5	541341	NEBU-M8W3-K-5-LE3		
			10	541335	NEBU-M8W3-K-10-LE3		

Bestellangaben – Verbindungsleitung NEBU-M12					Datenblätter → Internet: nebu		
	Elektrischer Anschluss	Anzahl Adern	Kabellänge [m]	Teile-Nr.	Typ		
	M12x1, Dose gerade	5	2,5	541330	NEBU-M12G5-K-2.5-LE5		
			5	541331	NEBU-M12G5-K-5-LE5		
			10	554038	NEBU-M12G5-K-10-LE5		
	M12x1, Dose gewinkelt	5	2,5	567843	NEBU-M12W5-K-2.5-LE5		
			5	567844	NEBU-M12W5-K-5-LE5		

Bestellangaben – Bügelschloss LRVS-D		
	Gewicht [g]	Teile-Nr. Typ
	120	193786 LRVS-D