

开关阀/软启动阀 HE/HEE/HEP/HEL, D 系列

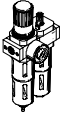
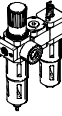
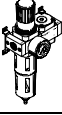
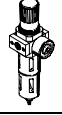
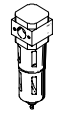
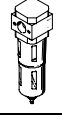
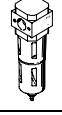
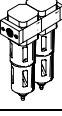
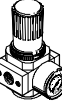
FESTO



开关阀/软启动阀 HE/HEE/HEP/HEL, D 系列, 金属结构

FESTO

产品范围一览 D 系列 气源处理装置, 金属结构

型号	规格	气接口										压力调节范围			过滤等级			
												[bar]			[μ m]			
		M5	M7	G1/8	G1/4	G3/8	G1/2	G3/4	G1	QS4	QS6	0.5 ...	0.5 ...	2.5 ...	0.01	1	5	40
气源处理装置																		
FRC/FRCS 	Micro	■	■	■	-	-	-	-	-	■	■	■	-	-	-	-	■	-
	Mini	-	-	■	■	■	-	-	-	-	-	■	■	-	-	-	■	■
	Midi	-	-	-	■	■	■	■	-	-	-	■	■	-	-	-	■	■
	Maxi	-	-	-	-	-	■	■	■	-	-	■	■	-	-	-	■	■
气源处理装置组合																		
FRC-K 	Micro	-	-	-	-	-	-	-	-	-	-	-	-	-	-	-	-	
	Mini	-	-	■	■	-	-	-	-	-	-	■	■	-	-	-	-	■
	Midi	-	-	-	■	■	■	-	-	-	-	■	■	-	-	-	-	■
	Maxi	-	-	-	-	-	■	■	-	-	-	■	■	-	-	-	-	■
LFR-K LFRS-K 	Micro	-	-	-	-	-	-	-	-	-	-	-	-	-	-	-	-	
	Mini	-	-	■	■	-	-	-	-	-	-	■	■	-	-	-	-	■
	Midi	-	-	-	■	■	■	-	-	-	-	■	■	-	-	-	-	■
	Maxi	-	-	-	-	-	■	■	-	-	-	■	■	-	-	-	-	■
单个设备																		
过滤减压阀 LFR/LFRS 	Micro	■	■	■	-	-	-	-	-	■	■	■	-	-	-	-	■	-
	Mini	-	-	■	■	■	-	-	-	-	■	■	-	-	-	-	■	■
	Midi	-	-	-	■	■	■	■	-	-	■	■	-	-	-	-	■	■
	Maxi	-	-	-	-	-	■	■	■	-	-	■	■	-	-	-	■	■
过滤器 LF 	Micro	■	■	■	-	-	-	-	-	■	■	-	-	-	-	-	■	-
	Mini	-	-	■	■	■	-	-	-	-	-	-	-	-	-	-	■	■
	Midi	-	-	-	■	■	■	■	-	-	-	-	-	-	-	-	■	■
	Maxi	-	-	-	-	-	■	■	■	-	-	-	-	-	-	-	■	■
精细和超精细过滤器 LFMA/LFMB 	Micro	-	-	-	-	-	-	-	-	-	-	-	-	-	-	-	-	
	Mini	-	-	■	■	■	-	-	-	-	-	-	-	-	■	■	-	-
	Midi	-	-	-	■	■	■	■	-	-	-	-	-	-	■	■	-	-
	Maxi	-	-	-	-	-	■	■	■	-	-	-	-	-	■	■	-	-
活性炭过滤器 LFX 	Micro	-	-	-	-	-	-	-	-	-	-	-	-	-	-	-	-	
	Mini	-	-	■	■	■	-	-	-	-	-	-	-	-	-	-	-	-
	Midi	-	-	-	■	■	■	■	-	-	-	-	-	-	-	-	-	-
	Maxi	-	-	-	-	-	■	■	■	-	-	-	-	-	-	-	-	-
过滤器组合 LFMBA 	Micro	-	-	-	-	-	-	-	-	-	-	-	-	-	-	-	-	
	Mini	-	-	■	■	■	-	-	-	-	-	-	-	-	■	■	-	-
	Midi	-	-	-	■	■	■	■	-	-	-	-	-	-	■	■	-	-
	Maxi	-	-	-	-	-	■	■	■	-	-	-	-	-	■	■	-	-
减压阀 LR/LRS 	Micro	■	■	■	-	-	-	-	-	■	■	■	-	-	-	-	-	-
	Mini	-	-	■	■	■	-	-	-	-	-	■	■	-	-	-	-	-
	Midi	-	-	-	■	■	■	■	-	-	-	■	■	-	-	-	-	-
	Maxi	-	-	-	-	-	■	■	■	-	-	■	■	-	-	-	-	-

开关阀/软启动阀 HE/HEE/HEP/HEL, D 系列, 金属结构

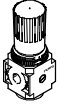
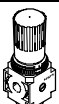
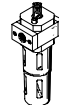
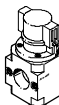

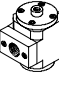
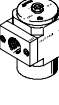
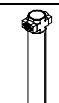


产品范围一览 D 系列 气源处理装置, 金属结构

型号	规格	滤杯保护罩		冷凝水排放			压力显示		驱动器锁具		电源电压			选项			→ 页码/ Internet
		金属滤杯保护罩	塑料滤杯	手动	半自动	全自动	带压力表	不带压力表	旋转手柄, 带锁定	旋转手柄, 带集成锁具	24 V DC	110 V AC	230 V AC	直动式减压阀, 带集成回流功能	先导式减压阀, 带集成回流功能	压差显示器	
气源处理装置																	
FRC/FRCS	Micro	-	■	■	■	-	■	■	■	-	-	-	-	-	-	-	frc
	Mini	■	-	■	-	■	■	■	■	■	-	-	-	-	-	-	
	Midi	■	-	■	-	■	■	■	■	■	-	-	-	-	-	-	
	Maxi	■	-	■	-	■	■	■	■	■	-	-	-	■	■	-	
气源处理装置组合																	
FRC-K	Micro	-															frc
	Mini	■	-	■	-	■	■	-	■	-	-	-	-	-	-	-	
	Midi	■	-	■	-	■	■	-	■	-	-	-	-	-	-	-	
	Maxi	■	-	■	-	■	■	-	■	-	-	-	-	■	■	-	
LFR-K LFRS-K	Micro	-															lfr
	Mini	■	-	■	-	■	■	-	■	■	■	-	-	-	-	-	
	Midi	■	-	■	-	■	■	-	■	■	■	-	-	-	-	-	
	Maxi	■	-	■	-	■	■	-	■	■	■	-	-	■	■	-	
单个设备																	
过滤减压阀 LFR/LFRS	Micro	-	■	■	■	-	■	■	■	-	-	-	-	-	-	-	lfr
	Mini	■	-	■	-	■	■	■	■	■	-	-	-	-	-	-	
	Midi	■	-	■	-	■	■	■	■	■	-	-	-	-	-	-	
	Maxi	■	-	■	-	■	■	■	■	■	-	-	-	■	■	-	
过滤器 LF	Micro	-	■	■	■	-	-	-	-	-	-	-	-	-	-	-	lf
	Mini	■	-	■	-	■	-	-	-	-	-	-	-	-	-	-	
	Midi	■	-	■	-	■	-	-	-	-	-	-	-	-	-	-	
	Maxi	■	-	■	-	■	-	-	-	-	-	-	-	-	-	-	
精细和超精细过滤器 LFMA/LFMB	Micro	-															lfma, lfmb
	Mini	■	-	■	-	■	-	-	-	-	-	-	-	-	-	■	
	Midi	■	-	■	-	■	-	-	-	-	-	-	-	-	-	■	
	Maxi	■	-	■	-	■	-	-	-	-	-	-	-	-	-	■	
活性炭过滤器 LFX	Micro	-															lfx
	Mini	■	-	-	-	-	-	-	-	-	-	-	-	-	-	-	
	Midi	■	-	-	-	-	-	-	-	-	-	-	-	-	-	-	
	Maxi	■	-	-	-	-	-	-	-	-	-	-	-	-	-	-	
过滤器组合 LFMBA	Micro	-															lfmba
	Mini	■	-	■	-	■	-	-	-	-	-	-	-	-	-	■	
	Midi	■	-	■	-	■	-	-	-	-	-	-	-	-	-	■	
	Maxi	■	-	■	-	■	-	-	-	-	-	-	-	-	-	■	
减压阀 LR/LRS	Micro	-	-	-	-	-	■	■	■	-	-	-	-	-	-	-	lr
	Mini	-	-	-	-	-	■	■	■	■	-	-	-	■	-	-	
	Midi	-	-	-	-	-	■	■	■	■	-	-	-	■	-	-	
	Maxi	-	-	-	-	-	■	■	■	■	-	-	-	■	■	-	

开关阀/软启动阀 HE/HEE/HEP/HEL, D 系列, 金属结构

FESTO

产品范围一览 D 系列 气源处理装置, 金属结构

型号	规格	气接口										压力调节范围 [bar]		
		M5	M7	G1/8	G1/4	G3/8	G1/2	G3/4	G1	QS4	QS6	0.5 ... 7	0.5 ... 12	
单个设备														
减压阀 LRB/LRBS		Micro	-											
		Mini	-	-	-	■	-	-	-	-	-	-	■	■
		Midi	-	-	-	-	■	-	-	-	-	-	■	■
		Maxi	-											
减压阀组合 LRB-K		Micro	-											
		Mini	-	-	-	■	■	-	-	-	-	-	■	■
		Midi	-	-	-	-	■	■	-	-	-	-	■	■
		Maxi	-											
油雾器 LOE		Micro	■	■	■	-	-	-	-	-	■	■	-	-
		Mini	-	-	■	■	■	-	-	-	-	-	-	-
		Midi	-	-	-	■	■	■	■	-	-	-	-	-
		Maxi	-	-	-	-	-	■	■	■	-	-	-	-
开关阀 HE		Micro	-											
		Mini	-	-	■	■	■	-	-	-	-	-	-	-
		Midi	-	-	-	■	■	■	■	-	-	-	-	-
		Maxi	-	-	-	-	-	■	■	■	-	-	-	-
开关阀, 电控 HEE		Micro	-											
		Mini	-	-	■	■	■	-	-	-	-	-	-	-
		Midi	-	-	-	■	■	■	■	-	-	-	-	-
		Maxi	-	-	-	-	-	■	■	■	-	-	-	-
开关阀, 气控 HEP		Micro	-											
		Mini	-	-	■	■	■	-	-	-	-	-	-	-
		Midi	-	-	-	■	■	■	■	-	-	-	-	-
		Maxi	-	-	-	-	-	■	■	■	-	-	-	-
软启动阀 HEL		Micro	-											
		Mini	-	-	■	■	■	-	-	-	-	-	-	-
		Midi	-	-	-	■	■	■	■	-	-	-	-	-
		Maxi	-	-	-	-	-	■	■	■	-	-	-	-
膜片式空气干燥器 LDM1		Micro	-											
		Mini	-											
		Midi	-											
		Maxi	-	-	-	-	-	■	■	■	-	-	-	-
分支模块 FRM		Micro	-											
		Mini	-	-	■	■	■	-	-	-	-	-	-	-
		Midi	-	-	-	■	■	■	■	-	-	-	-	-
		Maxi	-	-	-	-	-	■	■	■	-	-	-	-
分气模块 FRZ		Micro	-											
		Mini	-	-	-	-	-	-	-	-	-	-	-	-
		Midi	-	-	-	-	-	-	-	-	-	-	-	-
		Maxi	-	-	-	-	-	-	-	-	-	-	-	-

开关阀/软启动阀 HE/HEE/HEP/HEL, D 系列, 金属结构



产品范围一览 D 系列 气源处理装置, 金属结构

型号	规格	滤杯保护罩		压力显示		驱动器锁具		电源电压			选项		→ 页码/ Internet
		金属滤杯保护罩	塑料滤杯	带压力表	不带压力表	旋转手柄, 带锁定	旋转手柄, 带集成锁具	24 V DC	110 V AC	230 V AC	单向阀	压力开关	
单个设备													
减压阀 LRB/LRBS	Micro	-	-	-	■	■	■	-	-	-	-	-	lrb
	Mini	-	-	-	■	■	■	-	-	-	-	-	
	Midi	-	-	-	■	■	■	-	-	-	-	-	
	Maxi	-	-	-	■	■	■	-	-	-	-	-	
减压阀组合 LRB-K	Micro	-	-	-	■	■	-	-	-	-	-	-	lrb
	Mini	-	-	-	■	■	-	-	-	-	-	-	
	Midi	-	-	-	■	■	-	-	-	-	-	-	
	Maxi	-	-	-	■	■	-	-	-	-	-	-	
油雾器 LOE	Micro	-	■	-	■	-	-	-	-	-	-	-	loe
	Mini	■	-	-	■	-	-	-	-	-	-	-	
	Midi	■	-	-	■	-	-	-	-	-	-	-	
	Maxi	■	-	-	■	-	-	-	-	-	-	-	
开关阀 HE	Micro	-	-	-	■	■	-	-	-	-	-	-	6
	Mini	-	-	-	■	■	-	-	-	-	-	-	
	Midi	-	-	-	■	■	-	-	-	-	-	-	
	Maxi	-	-	-	■	■	-	-	-	-	-	-	
开关阀, 电控 HEE	Micro	-	-	-	■	-	-	■	■	■	-	-	11
	Mini	-	-	-	■	-	-	■	■	■	-	-	
	Midi	-	-	-	■	-	-	■	■	■	-	-	
	Maxi	-	-	-	■	-	-	■	■	■	-	-	
开关阀, 气控 HEP	Micro	-	-	-	■	-	-	-	-	-	-	-	17
	Mini	-	-	-	■	-	-	-	-	-	-	-	
	Midi	-	-	-	■	-	-	-	-	-	-	-	
	Maxi	-	-	-	■	-	-	-	-	-	-	-	
软启动阀 HEL	Micro	-	-	-	■	-	-	-	-	-	-	-	22
	Mini	-	-	-	■	-	-	-	-	-	-	-	
	Midi	-	-	-	■	-	-	-	-	-	-	-	
	Maxi	-	-	-	■	-	-	-	-	-	-	-	
膜片式空气干燥器 LDM1	Micro	-	-	-	-	-	-	-	-	-	-	-	ldm1
	Mini	-	-	-	-	-	-	-	-	-	-	-	
	Midi	-	-	-	-	-	-	-	-	-	-	-	
	Maxi	■	-	-	■	-	-	-	-	-	-	-	
分支模块 FRM	Micro	-	-	-	■	-	-	-	-	-	■	■	frm
	Mini	-	-	-	■	-	-	-	-	-	■	■	
	Midi	-	-	-	■	-	-	-	-	-	■	■	
	Maxi	-	-	-	■	-	-	-	-	-	■	■	
分气模块 FRZ	Micro	-	-	-	■	-	-	-	-	-	-	-	frz
	Mini	-	-	-	■	-	-	-	-	-	-	-	
	Midi	-	-	-	■	-	-	-	-	-	-	-	
	Maxi	-	-	-	■	-	-	-	-	-	-	-	

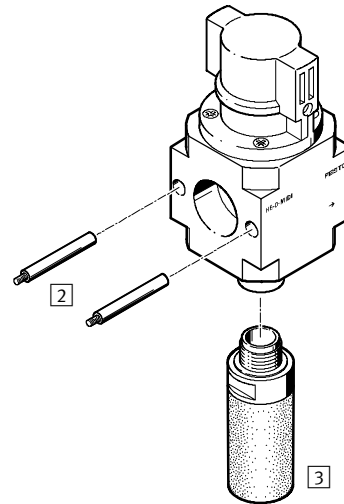
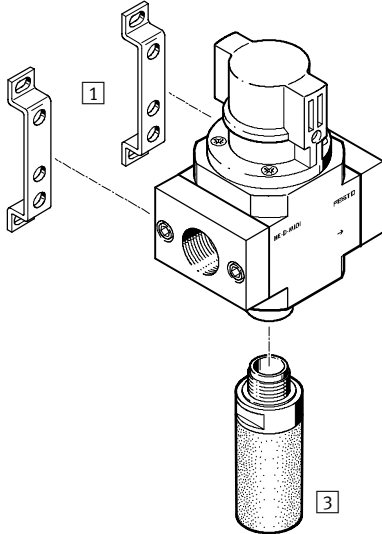
开关阀 HE, D 系列, 金属结构

外围元件一览和型号代码

Mini/Midi/Maxi

单个单元, 带连接板

单个单元, 不带连接板, 用于气源装置组合



安装附件

	单个单元		组合		→ 页码/ Internet
	带连接板	不带连接板	带连接板	不带连接板	
1 安装支架 HFOE	■	-	■	-	hfoe-d
2 螺纹销 (包括在供货范围内) FRB	-	-	■	■	frb-d
3 消声器 U	■	■	■	■	27

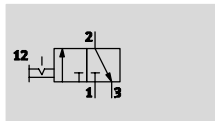
		HE	1/4	D	MIDI
基本功能					
HE	开关阀, 手控				
气接口					
1/8	螺纹 G1/8				
1/4	螺纹 G1/4				
3/8	螺纹 G3/8				
1/2	螺纹 G1/2				
3/4	螺纹 G3/4				
1	螺纹 G1				
系列					
D	系列				
规格					
MINI	壳体宽度 40 mm (不带连接板)				
MIDI	壳体宽度 55 mm (不带连接板)				
MAXI	壳体宽度 66 mm (不带连接板)				

开关阀 HE, D 系列, 金属结构

技术参数

FESTO

功能



- - 流量
1000 ... 6500 l/min
- - 温度范围
-10 ... +60 °C
- - 工作压力
0 ... 16 bar



- 两位三通手控开关阀
- 关闭时排气
- 通过螺纹接口可实现管式排气
- 开关位置实时可识别
- 可用市面上的挂锁作为安全机构

主要技术参数										
规格	Mini			Midi				Maxi		
气接口	G1/8	G1/4	G3/8	G1/4	G3/8	G1/2	G3/4	G1/2	G3/4	G1
工作介质	过滤压缩空气, 润滑或未润滑, 过滤等级 50 μm									
结构特点	活塞滑阀									
安装方式	通过附件 管式安装									
安装位置	任意									
工作压力 [bar]	0 ... 16									
阀功能	两位三通阀, 单电控									
排气功能	无节流									
复位方式	弹簧复位									
C 值 [l/(s*bar)]	4.4	7.2	7.5	9.9	15.7	17.0	17.3	23.7	26.8	25.9
b 值	0.44	0.28	0.27	0.45	0.30	0.30	0.42	0.32	0.35	0.37
气流方向	单向									

注意: 该产品符合 ISO 1179-1 和 ISO 228-1 标准。

标准额定流量 ¹⁾ qnN [l/min]						
接口	G1/8	G1/4	G3/8	G1/2	G3/4	G1
Mini						
HE	1000	1500	1600	-	-	-
Midi						
HE	-	2600	3200	3600	3800	-
Maxi						
HE	-	-	-	5600	6000	6500

1) 于 p1 = 6 bar 且 Δp = 1 bar 时测得。

开关阀 HE, D 系列, 金属结构

技术参数

FESTO

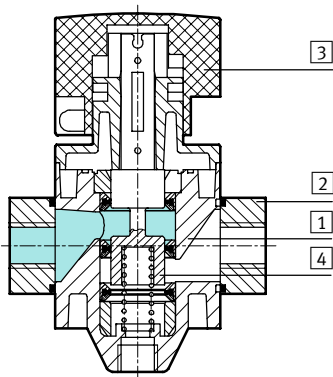
环境条件		Mini	Midi	Maxi
规格				
环境温度	[°C]	-10 ... +60		
介质温度	[°C]	-10 ... +60		
耐腐蚀等级	CRC ¹⁾	2		

1) CRC2: 耐腐蚀等级 2, 符合Festo 940 070标准
 元件必须具备一定的耐腐蚀能力。外部可视元件具备基本的涂层表面, 可直接与工业环境或与冷却液、润滑剂等介质接触。

重量 [g]		Mini	Midi	Maxi
规格				
HE		192	511	796

材料

剖面图



开关阀		
1	壳体	压铸铝
2	连接板	精制铝合金
3	旋转手柄	聚酰胺
4	活塞	不锈钢
-	密封件	丁腈橡胶
	材料注意事项	不含铜、聚四氟乙烯和硅

开关阀 HE, D 系列, 金属结构

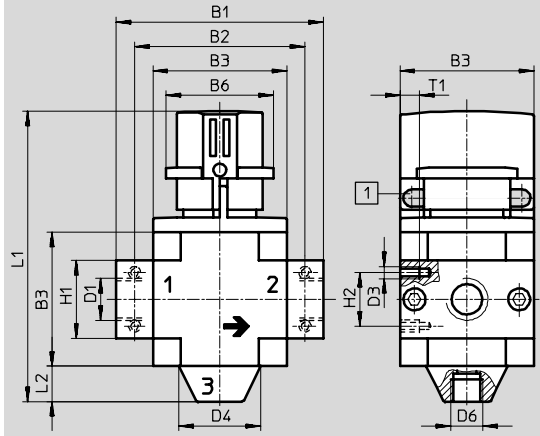
技术参数

尺寸

CAD 相关数据 → www.festo.com

Mini/Midi/Maxi

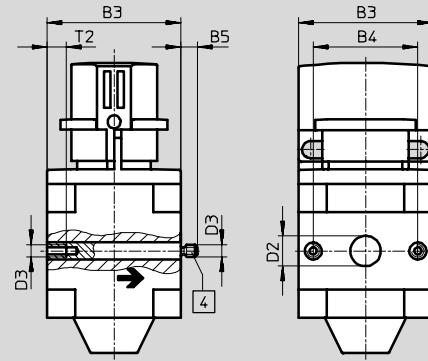
带螺纹连接板



1 孔, 用挂锁锁住

4 螺纹销 (可互换)

不带螺纹连接板



→ 气流方向

型号	B1	B2	B3	B4	B5	B6	D1	D2	D3	D4	D6	H1	H2	L1	L2	T1	T2
Mini																	
HE-1/8-D-MINI	64	52	40	30	-	32	G1/8	-	M4	24	G1/8	20	11	100	11	7	-
HE-1/4-D-MINI							G1/4										
HE-3/8-D-MINI	70						G3/8										
HE-D-MINI	-	-			5.8		-	11				-	-			-	10
Midi																	
HE-1/4-D-MIDI	85	70	55	43	-	44	G1/4	-	M5	34	G1/4	32	22	121	14	8	-
HE-3/8-D-MIDI							G3/8										
HE-1/2-D-MIDI							G1/2										
HE-3/4-D-MIDI							G3/4										
HE-D-MIDI	-	-			6.8		-	24			-	-			-	11	
Maxi																	
HE-1/2-D-MAXI	96	80	66	46	-	44	G1/2	-	M5	38	G3/8	32	22	134	16	8	-
HE-3/4-D-MAXI							G3/4										
HE-1-D-MAXI	116	91					G1					40					
HE-D-MAXI	-	-			6.8		-	30				-	-			-	11

注意: 该产品符合ISO 1179-1和ISO 228-1标准。

开关阀 HE, D 系列, 金属结构

技术参数

FESTO

订货数据		
两位三通阀, 工作压力 0 ... 16 bar, 常闭		
规格	订货号	型号
不带螺纹连接板		
Mini	170681	HE-D-MINI
Midi	170682	HE-D-MIDI
Maxi	170683	HE-D-MAXI

订货数据			
两位三通阀, 工作压力 0 ... 16 bar, 常闭			
规格	接口	订货号	型号
带螺纹连接板			
Mini	G $\frac{1}{8}$	162806	HE- $\frac{1}{8}$ -D-MINI
	G $\frac{1}{4}$	162807	HE- $\frac{1}{4}$ -D-MINI
	G $\frac{3}{8}$	162808	HE- $\frac{3}{8}$ -D-MINI
Midi	G $\frac{1}{4}$	186513	HE- $\frac{1}{4}$ -D-MIDI
	G $\frac{3}{8}$	162809	HE- $\frac{3}{8}$ -D-MIDI
	G $\frac{1}{2}$	162810	HE- $\frac{1}{2}$ -D-MIDI
	G $\frac{3}{4}$	162811	HE- $\frac{3}{4}$ -D-MIDI
Maxi	G $\frac{1}{2}$	186514	HE- $\frac{1}{2}$ -D-MAXI
	G $\frac{3}{4}$	162812	HE- $\frac{3}{4}$ -D-MAXI
	G1	162813	HE-1-D-MAXI

开关阀 HEE, D 系列, 金属结构

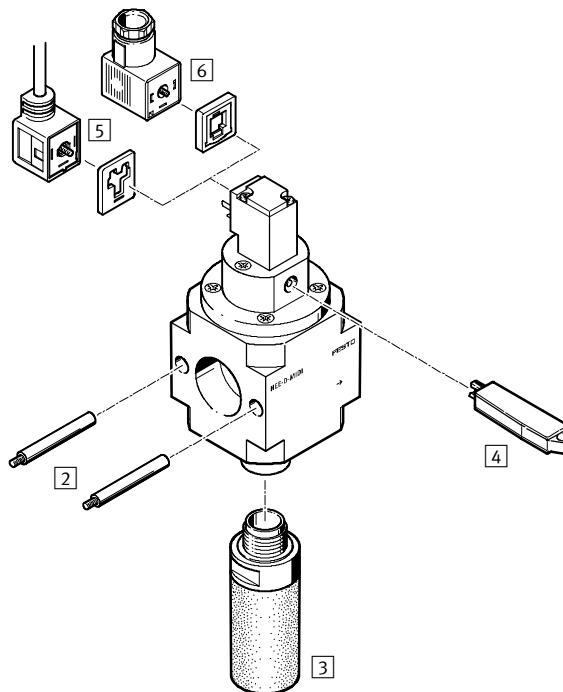
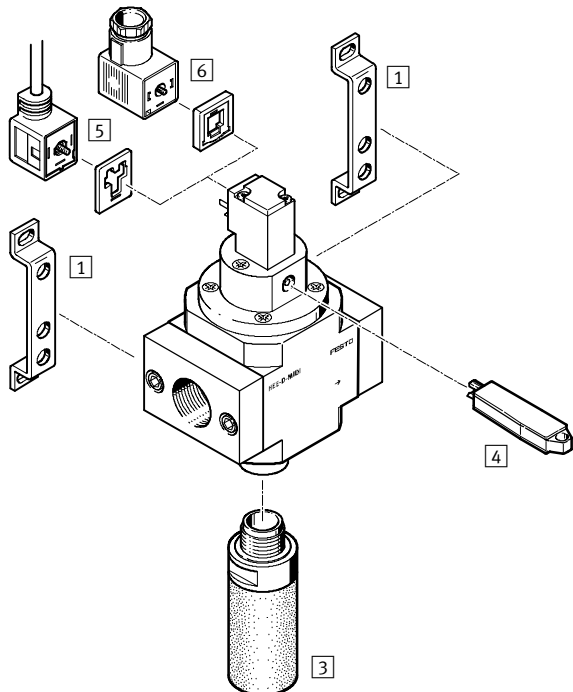
外围元件一览

FESTO

Mini/Midi/Maxi

单个单元, 带连接板

单个单元, 不带连接板, 用于气源装置组合



安装附件

	单个单元		组合		→ 页码/ Internet
	带连接板	不带连接板	带连接板	不带连接板	
1 安装支架 HFOE	■	-	■	-	hfoe-d
2 螺纹销 (包括在供货范围内) FRB	-	-	■	■	frb-d
3 消声器 U	■	■	■	■	27
4 手控工具, 按钮式 AHB-MD/MF/MY	■	■	■	■	-
5 带电联插座 KMEB-1	■	■	■	■	27
6 插座 MSSD-EB	■	■	■	■	27

开关阀 HEE, D 系列, 金属结构

型号代码

FESTO

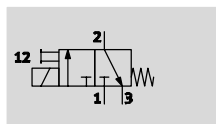
HEE		1/4	D	MIDI	110
基本功能					
HEE	开关阀, 电控				
气接口					
1/8	螺纹 G1/8				
1/4	螺纹 G1/4				
3/8	螺纹 G3/8				
1/2	螺纹 G1/2				
3/4	螺纹 G3/4				
1	螺纹 G1				
系列					
D	系列				
规格					
MINI	壳体宽度 40 mm (不带连接板)				
MIDI	壳体宽度 55 mm (不带连接板)				
MAXI	壳体宽度 66 mm (不带连接板)				
电压					
24	电源电压 24 V DC				
110	电源电压 110 V AC				
230	电源电压 230 V AC				

开关阀 HEE, D 系列, 金属结构

技术参数

FESTO

功能



- - 流量
1000 ... 6500 l/min

- - 温度范围
-10 ... +60 °C

- - 工作电压
2.5 ... 16 bar

符合ATEX指令的特定型式, 可用于有潜在爆炸危险的工作环境

→ www.festo.com/en/ex



- 电控开关阀, 用于增压和排气气动装置
- 带电磁线圈, 不带插座
- 三种电压范围可供选择
- 推动式或按钮式手控工具 (使用手控工具 AHB-MD/MF/MV)
- 电磁线圈头可以重新定位 4 x 90°

主要技术参数										
规格	Mini			Midi				Maxi		
气接口	G1/8	G1/4	G3/8	G1/4	G3/8	G1/2	G3/4	G1/2	G3/4	G1
工作介质	过滤压缩空气, 润滑或未润滑, 过滤等级 50 μm									
结构特点	活塞滑阀									
安装方式	通过附件 管式安装									
安装位置	任意									
工作电压 [bar]	2.5 ... 16									
阀功能	两位三通阀, 单电控									
排气功能	无节流									
驱动方式	弹簧复位									
C 值 [l/(s*bar)]	4.4	7.0	7.3	9.7	15.7	17.0	17.3	24.2	28.0	27.6
b 值	0.44	0.31	0.28	0.47	0.33	0.30	0.41	0.30	0.32	0.32
气流方向	单向									
电源电压 [V DC/AC]	24, 110, 230									
电气连接	插头, 符合 DIN 43 650, C型									
持续通电率	100%									
防护等级	IP65									

注意: 该产品符合ISO 1179-1和ISO 228-1标准。

标准额定流量 ¹⁾ qnN [l/min]						
接口	G1/8	G1/4	G3/8	G1/2	G3/4	G1
Mini						
HEE	1000	1500	1600	-	-	-
Midi						
HEE	-	2400	3200	3600	3800	-
Maxi						
HEE	-	-	-	5600	6000	6500

1) 于 p1 = 6 bar 且 Δp = 1 bar 时测得。

开关阀 HEE, D 系列, 金属结构

技术参数

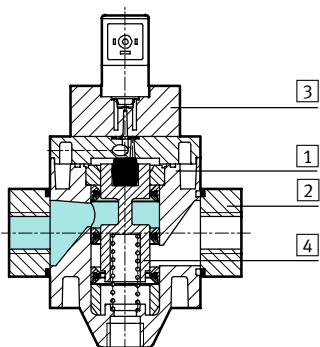
FESTO

环境条件		Mini	Midi	Maxi
规格				
环境温度	[°C]	-10 ... +60		
介质温度	[°C]	-10 ... +60		
耐腐蚀等级	CRC ¹⁾	2		

1) CRC2: 耐腐蚀等级 2, 符合 Festo 940 070 标准
 元件必须具备一定的耐腐蚀能力。外部可视元件具备基本的涂层表面, 可直接与工业环境或与冷却液、润滑剂等介质接触。

重量 [g]		Mini	Midi	Maxi
规格				
HEE		223	500	800

材料 剖面图



开关阀	
1	壳体 压铸铝
2	连接板 精制铝合金
3	电磁线圈和中间板 聚酰胺
4	活塞 不锈钢
-	密封件 丁腈橡胶
材料注意事项 不含铜、聚四氟乙烯和硅	

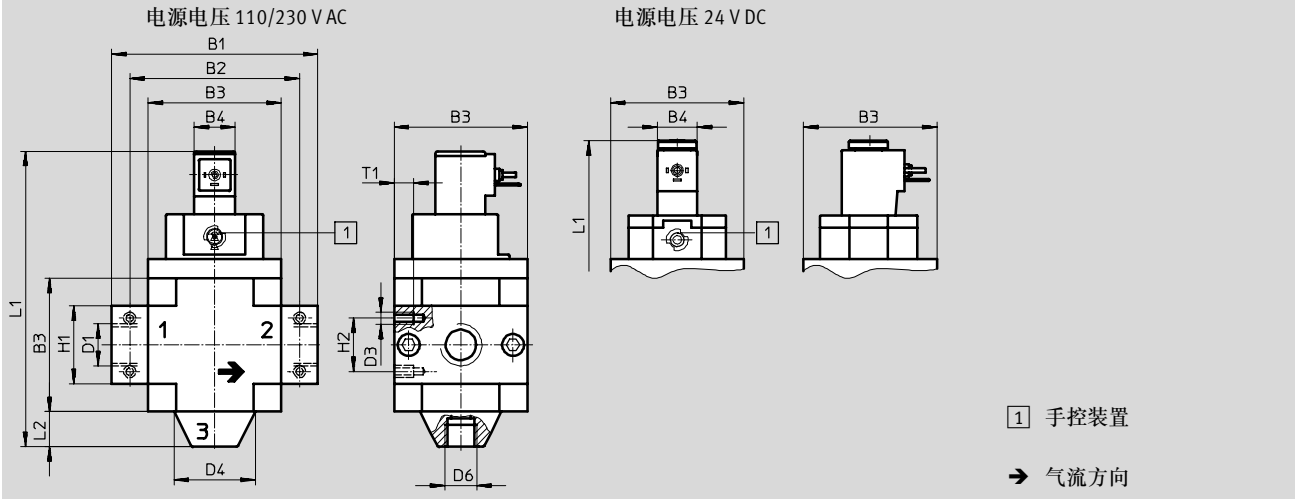
开关阀 HEE, D 系列, 金属结构

技术参数

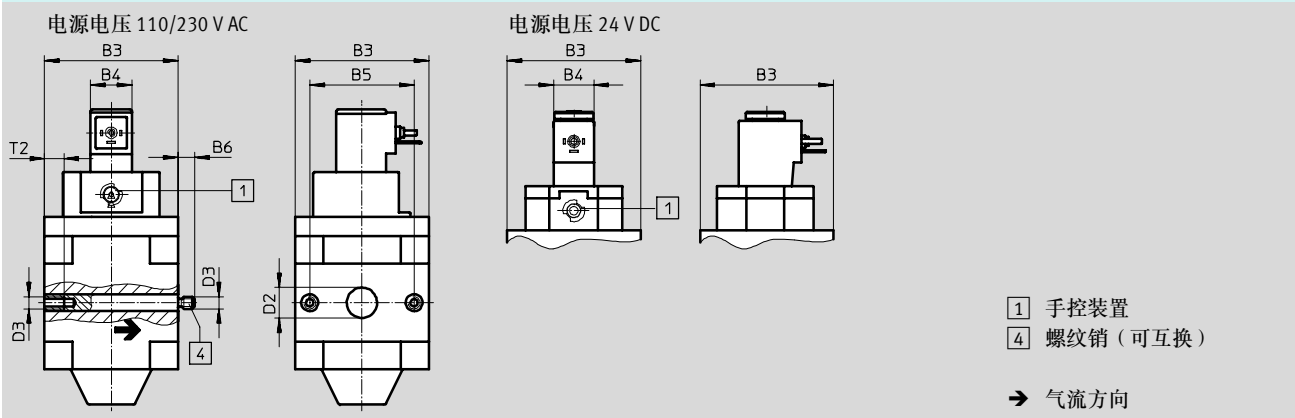
尺寸

CAD 相关数据 → www.festo.com

Mini/Midi/Maxi, 带螺纹连接板



Mini/Midi/Maxi, 不带螺纹连接板



型号	B1	B2	B3	B4	B5	B6	D1	D2 ∅	D3	D4 ∅	D6	H1	H2	L1		L2	T1	T2
														24 V DC	110 V A C 230 V A C			
Mini																		
HEE-1/8-D-MINI	64	52	40	17	30	-	G1/8	-	M4	24	G3/8	20	11	108	104	11	7	-
HEE-1/4-D-MINI							G1/4											
HEE-3/8-D-MINI							G3/8											
HEE-D-MINI	-	-	-	-	-	5.8	-	11	-	-	-	-	-	-	-	-	-	10
Midi																		
HEE-1/4-D-MIDI	85	70	55	17	43	-	G1/4	-	M5	34	G1/4	32	22	126	122	14	8	-
HEE-3/8-D-MIDI							G3/8											
HEE-1/2-D-MIDI							G1/2											
HEE-3/4-D-MIDI							G3/4											
HEE-D-MIDI	-	-	-	-	-	6.8	-	24	-	-	-	-	-	-	-	-	-	11
Maxi																		
HEE-1/2-D-MAXI	96	80	66	17	46	-	G1/2	-	M5	38	G3/8	32	22	139	135	16	8	-
HEE-3/4-D-MAXI							G3/4											
HEE-1-D-MAXI							G1											
HEE-D-MAXI	-	-	-	-	-	6.8	-	30	-	-	-	-	-	-	-	-	-	11

注意: 该产品符合ISO 1179-1和ISO 228-1标准。

开关阀 HEE, D 系列, 金属结构

技术参数

FESTO

订货数据							
两位三通阀, 工作电压 2.5 ... 16 bar, 常闭							
规格	接口	24 V DC		110 V AC		230 V AC	
		订货号	型号	订货号	型号	订货号	型号
不带螺纹连接板							
Mini		172956	HEE-D-MINI-24	172957	HEE-D-MINI-110	172958	HEE-D-MINI-230
Midi		172959	HEE-D-MIDI-24	172960	HEE-D-MIDI-110	172961	HEE-D-MIDI-230
Maxi		172962	HEE-D-MAXI-24	172963	HEE-D-MAXI-110	172964	HEE-D-MAXI-230

订货数据							
两位三通阀, 工作电压 2.5 ... 16 bar, 常闭							
规格	接口	24 V DC		110 V AC		230 V AC	
		订货号	型号	订货号	型号	订货号	型号
带螺纹连接板							
Mini	G $\frac{1}{8}$	165068	HEE- $\frac{1}{8}$ -D-MINI-24	165069	HEE- $\frac{1}{8}$ -D-MINI-110	165070	HEE- $\frac{1}{8}$ -D-MINI-230
	G $\frac{1}{4}$	165071	HEE- $\frac{1}{4}$ -D-MINI-24	165072	HEE- $\frac{1}{4}$ -D-MINI-110	165073	HEE- $\frac{1}{4}$ -D-MINI-230
	G $\frac{3}{8}$	165074	HEE- $\frac{3}{8}$ -D-MINI-24	165075	HEE- $\frac{3}{8}$ -D-MINI-110	172940	HEE- $\frac{3}{8}$ -D-MINI-230
Midi	G $\frac{1}{4}$	186515	HEE- $\frac{1}{4}$ -D-MIDI-24	186517	HEE- $\frac{1}{4}$ -D-MIDI-110	186516	HEE- $\frac{1}{4}$ -D-MIDI-230
	G $\frac{3}{8}$	172941	HEE- $\frac{3}{8}$ -D-MIDI-24	172942	HEE- $\frac{3}{8}$ -D-MIDI-110	172943	HEE- $\frac{3}{8}$ -D-MIDI-230
	G $\frac{1}{2}$	172944	HEE- $\frac{1}{2}$ -D-MIDI-24	172945	HEE- $\frac{1}{2}$ -D-MIDI-110	172946	HEE- $\frac{1}{2}$ -D-MIDI-230
	G $\frac{3}{4}$	172947	HEE- $\frac{3}{4}$ -D-MIDI-24	172948	HEE- $\frac{3}{4}$ -D-MIDI-110	172949	HEE- $\frac{3}{4}$ -D-MIDI-230
Maxi	G $\frac{1}{2}$	186518	HEE- $\frac{1}{2}$ -D-MAXI-24	186520	HEE- $\frac{1}{2}$ -D-MAXI-110	186519	HEE- $\frac{1}{2}$ -D-MAXI-230
	G $\frac{3}{4}$	172950	HEE- $\frac{3}{4}$ -D-MAXI-24	172951	HEE- $\frac{3}{4}$ -D-MAXI-110	172952	HEE- $\frac{3}{4}$ -D-MAXI-230
	G1	172953	HEE-1-D-MAXI-24	172954	HEE-1-D-MAXI-110	172955	HEE-1-D-MAXI-230

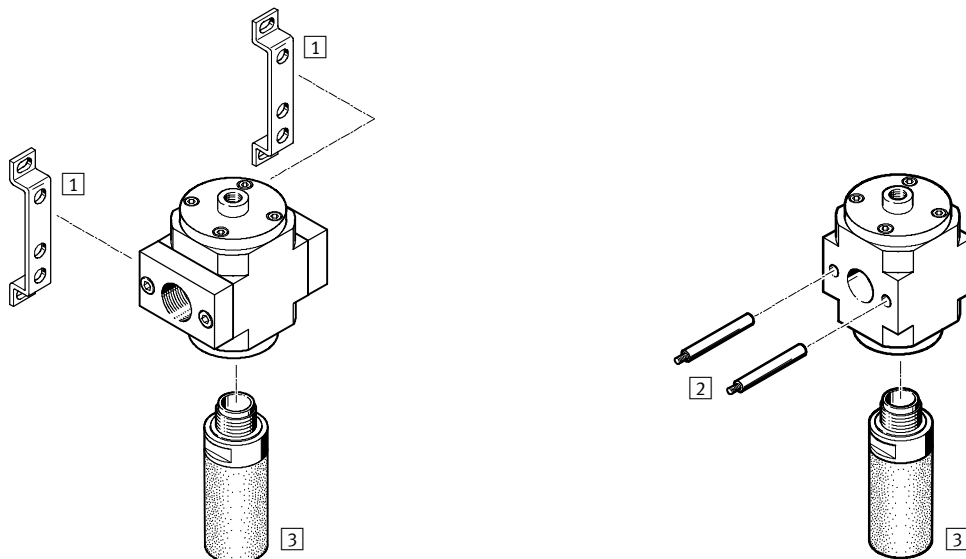
开关阀 HEP, D 系列, 金属结构

外围元件一览和型号代码

Mini/Midi/Maxi

单个单元, 带连接板

单个单元, 不带连接板, 用于气源装置组合



安装附件

	单个单元		组合		→ 页码/ Internet
	带连接板	不带连接板	带连接板	不带连接板	
1 安装支架 HFOE	■	-	■	-	hfoe-d
2 螺纹销 (包括在供货范围内) FRB	-	-	■	■	frb-d
3 消声器 U	■	■	■	■	27

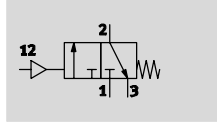
基本功能		HEP	1/4	D	MIDI
HEP	开关阀, 气控				
气接口					
1/8	螺纹 G1/8				
1/4	螺纹 G1/4				
3/8	螺纹 G3/8				
1/2	螺纹 G1/2				
3/4	螺纹 G3/4				
1	螺纹 G1				
系列					
D	系列				
规格					
MINI	壳体宽度 40 mm (不带连接板)				
MIDI	壳体宽度 55 mm (不带连接板)				
MAXI	壳体宽度 66 mm (不带连接板)				

开关阀 HEP, D 系列, 金属结构

技术参数

FESTO

功能



- - 流量
800 ... 6500 l/min

- - 温度范围
-10 ... +60 °C

- - 工作压力
2 ... 16 bar



- 气控开关阀，用于气动装置增压和排气
- 该阀可以用作单个单元或与其它D系列模块组合
- 该型号的阀特别适用于防爆场所的应用场合

主要技术参数											
规格	Mini			Midi				Maxi			
气接口	G1/8	G1/4	G3/8	G1/4	G3/8	G1/2	G3/4	G1/2	G3/4	G1	
工作介质	过滤压缩空气，润滑或未润滑，过滤等级 50 μm										
结构特点	活塞滑阀										
安装方式	通过附件 管式安装										
安装位置	任意										
工作压力 [bar]	2 ... 16										
先导压力 [bar]	3 ... 16										
阀功能	两位三通阀										
排气功能	无节流										
驱动方式	弹簧复位										
C 值 [l/(s*bar)]	4.3	7.2	7.7	10.1	15.5	16.6	16.2	24.2	28.0	27.6	
b 值	0.48	0.34	0.30	0.46	0.33	0.40	0.47	0.30	0.32	0.32	
气流方向	单向										

注意：该产品符合ISO 1179-1和ISO 228-1标准。

标准额定流量 ¹⁾ qnN [l/min]						
接口	G1/8	G1/4	G3/8	G1/2	G3/4	G1
Mini						
HEP	1000	1500	1600	-	-	-
不带螺纹连接板	800			-	-	-
Midi						
HEP	-	2600	3500	3900	4100	-
不带螺纹连接板	-	1900				-
Maxi						
HEP	-	-	-	5600	6000	6500
不带螺纹连接板	-	-	-	2400		

1) 于 p1 = 6 bar 且 Δp = 1 bar 时测得。

开关阀 HEP, D 系列, 金属结构

技术参数

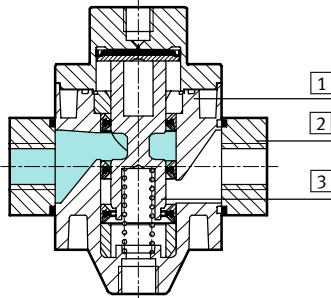
FESTO

环境条件		Mini	Midi	Maxi
规格				
环境温度	[°C]	-10 ... +60 °C		
介质温度	[°C]	-10 ... +60 °C		
耐腐蚀等级	CRC ¹⁾	2		

1) CRC2: 耐腐蚀等级 2, 符合Festo 940 070标准
 元件必须具备一定的耐腐蚀能力。外部可视元件具备基本的涂层表面, 可直接与工业环境或与冷却液、润滑剂等介质接触。

重量 [g]		Mini	Midi	Maxi
规格				
HEP		223	500	800

材料 剖面图



开关阀		
1	壳体	压铸铝
2	连接板	精制铝合金
3	活塞	不锈钢
-	密封件	丁腈橡胶
	材料注意事项	不含铜、聚四氟乙烯和硅

开关阀 HEP, D 系列, 金属结构

技术参数

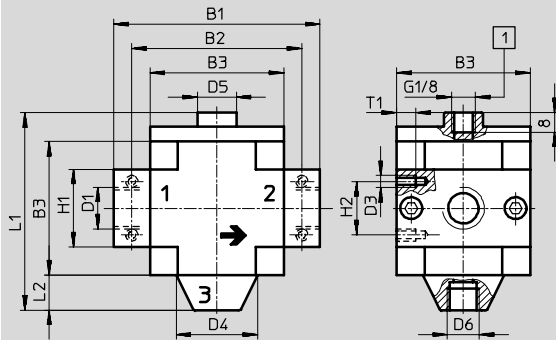
FESTO

尺寸

CAD 相关数据 → www.festo.com

Mini/Midi/Maxi

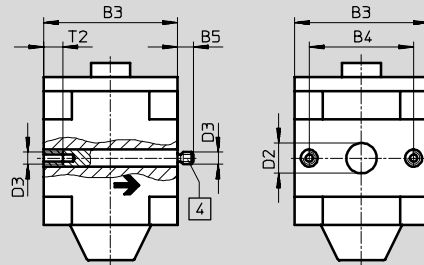
带螺纹连接板



1 螺纹接口, 用于先导气源 (12)

4 螺纹销 (可互换)

不带螺纹连接板



→ 气流方向

型号	B1	B2	B3	B4	B5	D1	D2 Ø	D3	D4 Ø	D5	D6	H1	H2	L1	L2	T1	T2
Mini																	
HEP-1/8-D-MINI	64	52	40	30	-	G1/8	-	M4	24	16	G1/8	20	11	73.8	11	7	-
HEP-1/4-D-MINI						G3/8											
HEP-3/8-D-MINI	70																
HEP-D-MINI	-	-			5.8	-	11					-	-			-	10
Midi																	
HEP-1/4-D-MIDI	85	70	55	43	-	G1/4	-	M5	34	32	G1/4	32	22	94.6	14	8	-
HEP-3/8-D-MIDI						G3/8											
HEP-1/2-D-MIDI						G1/2											
HEP-3/4-D-MIDI						G3/4											
HEP-D-MIDI	-	-			6.8	-	24				-	-			-	11	
Maxi																	
HEP-1/2-D-MAXI	96	80	66	46	-	G1/2	-	M5	38	16	G3/8	32	22	95.6	16	8	-
HEP-3/4-D-MAXI						G3/4											
HEP-1-D-MAXI	116	91										40					
HEP-D-MAXI	-	-			6.8	-	30					-	-			-	11

注意: 该产品符合ISO 1179-1和ISO 228-1标准。

开关阀 HEP, D 系列, 金属结构

FESTO

技术参数

订货数据		
气控, 两位三通阀, 工作压力 2 ... 16 bar, 常闭		
规格	订货号	型号
不带螺纹连接板		
Mini	193242	HEP-D-MINI
Midi	193249	HEP-D-MIDI
Maxi	193257	HEP-D-MAXI

订货数据			
气控, 两位三通阀, 工作压力 2 ... 16 bar, 常闭			
规格	接口	订货号	型号
带螺纹连接板			
Mini	G $\frac{1}{8}$	193243	HEP- $\frac{1}{8}$ -D-MINI
	G $\frac{1}{4}$	193244	HEP- $\frac{1}{4}$ -D-MINI
	G $\frac{3}{8}$	193245	HEP- $\frac{3}{8}$ -D-MINI
Midi	G $\frac{1}{4}$	193250	HEP- $\frac{1}{4}$ -D-MIDI
	G $\frac{3}{8}$	193251	HEP- $\frac{3}{8}$ -D-MIDI
	G $\frac{1}{2}$	193252	HEP- $\frac{1}{2}$ -D-MIDI
	G $\frac{3}{4}$	193253	HEP- $\frac{3}{4}$ -D-MIDI
Maxi	G $\frac{1}{2}$	193258	HEP- $\frac{1}{2}$ -D-MAXI
	G $\frac{3}{4}$	193259	HEP- $\frac{3}{4}$ -D-MAXI
	G1	193260	HEP-1-D-MAXI

软启动阀 HEL, D 系列, 金属结构

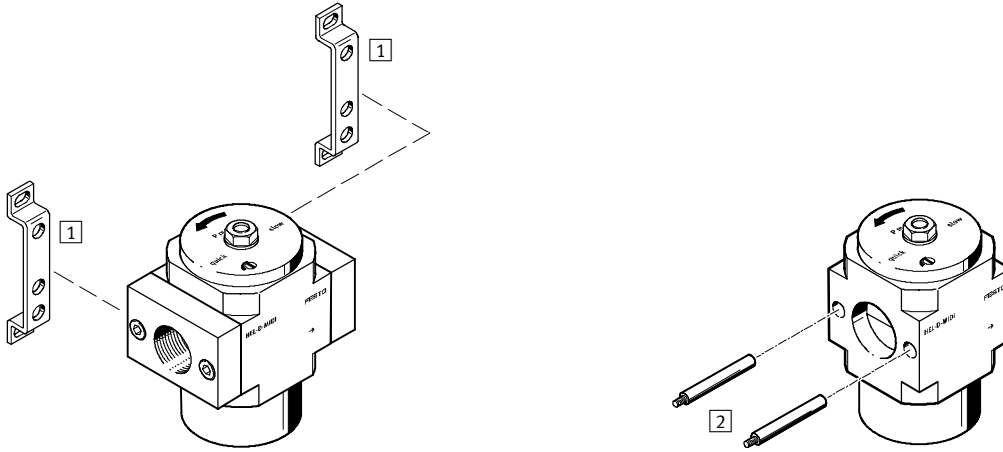
外围元件一览和型号代码

FESTO

Mini/Midi/Maxi

单个单元, 带连接板

单个单元, 不带连接板, 用于气源装置组合



安装附件

	单个单元		组合		→ 页码/ Internet
	带连接板	不带连接板	带连接板	不带连接板	
1 安装支架 HFOE	■	-	■	-	hfoe-d
2 螺纹销 (包括在供货范围内) FRB	-	-	■	■	frb-d

基本功能

HEL 软启动阀, 渐进增压

气接口

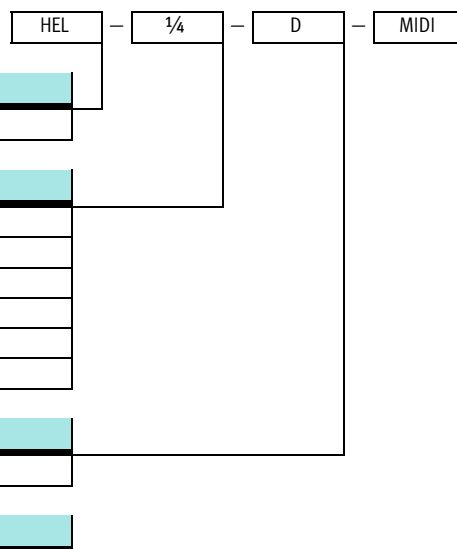
1/8	螺纹 G1/8
1/4	螺纹 G1/4
3/8	螺纹 G3/8
1/2	螺纹 G1/2
3/4	螺纹 G3/4
1	螺纹 G1

系列

D 系列

规格

MINI	壳体宽度 40 mm (不带连接板)
MIDI	壳体宽度 55 mm (不带连接板)
MAXI	壳体宽度 66 mm (不带连接板)

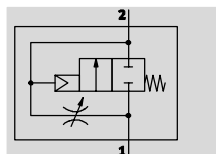


软启动阀 HEL, D 系列, 金属结构

技术参数

FESTO

功能



- - 流量
1000 ... 6500 l/min
- - 温度范围
-10 ... +60 °C
- - 工作压力
3 ... 16 bar



- 软启动阀，用于渐进增压（与开关阀 HE 和 HEE 组合使用）
- 可以避免意外和突发移动
- 压力切换率为输入压力的 50%
- 气缸可以缓慢而安全地到达初始位置
- 可调切换时间延迟

主要技术参数										
规格	Mini			Midi				Maxi		
气接口	G1/8	G1/4	G3/8	G1/4	G3/8	G1/2	G3/4	G1/2	G3/4	G1
工作介质	过滤压缩空气，润滑或未润滑，过滤等级 50 μm									
结构特点	活塞滑阀									
安装方式	通过附件 管式安装									
安装位置	任意									
工作压力 [bar]	3 ... 16									
阀功能	两位两通阀，单电控，常闭									
排气功能	节流									
复位方式	弹簧复位									
C 值 [l/(s*bar)]	4.4	7.9	9.1	10.0	18.4	21.0	22.5	26.9	31.0	29.0
b 值	0.46	0.38	0.29	0.49	0.33	0.29	0.36	0.36	0.30	0.38
驱动方式	直接									
气流方向	单向									

注意：该产品符合 ISO 1179-1 和 ISO 228-1 标准。

标准额定流量 ¹⁾ qnN [l/min]						
接口	G1/8	G1/4	G3/8	G1/2	G3/4	G1
Mini						
HEL	1000	1500	1600	-	-	-
Midi						
HEL	-	2600	3200	3600	3800	-
Maxi						
HEL	-	-	-	5600	6000	6500

1) 于 p1 = 6 bar 且 Δp = 1 bar 时测得。

软启动阀 HEL, D 系列, 金属结构

FESTO

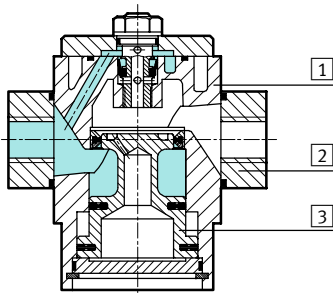
技术参数

环境条件		Mini	Midi	Maxi
规格				
环境温度	[°C]	-10 ... +60		
介质温度	[°C]	-10 ... +60		
耐腐蚀等级	CRC ¹⁾	2		

1) CRC2: 耐腐蚀等级 2, 符合Festo 940 070标准
元件必须具备一定的耐腐蚀能力。外部可视元件具备基本的涂层表面, 可直接与工业环境或与冷却液、润滑剂等介质接触。

重量 [g]		Mini	Midi	Maxi
规格				
HEL		184	586	850

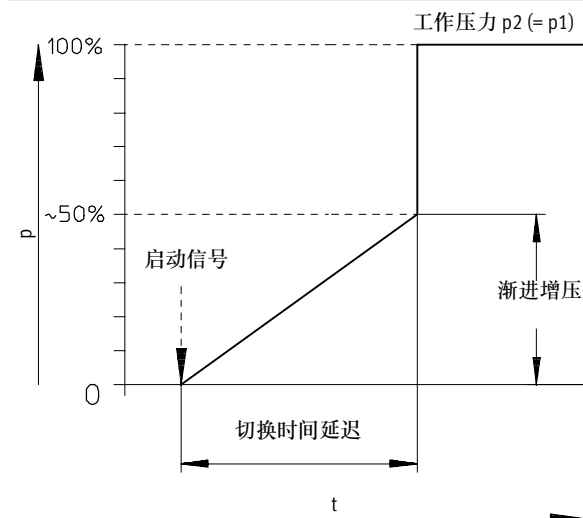
材料 剖面图



开关阀	
1	壳体 压铸铝
2	连接板 精制铝合金
3	活塞 不锈钢
-	密封件 丁腈橡胶
	材料注意事项 不含铜、聚四氟乙烯和硅

切换点

压力 p 与时间 t 的关系



软启动阀 HEL, D 系列, 金属结构

技术参数

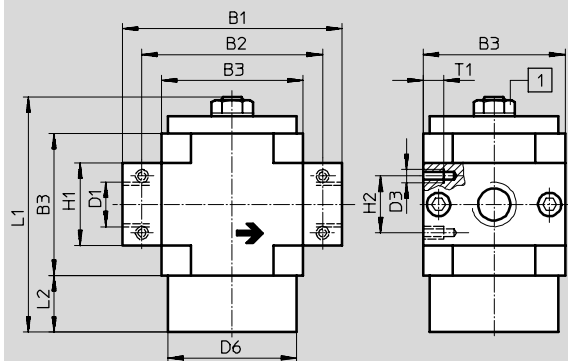
FESTO

尺寸

CAD 相关数据 → www.festo.com

Mini

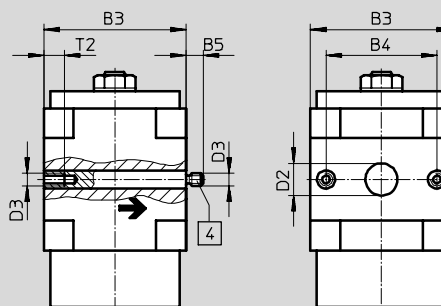
带螺纹连接板



① 调节螺丝, 用于节流阀

④ 螺纹销 (可互换)

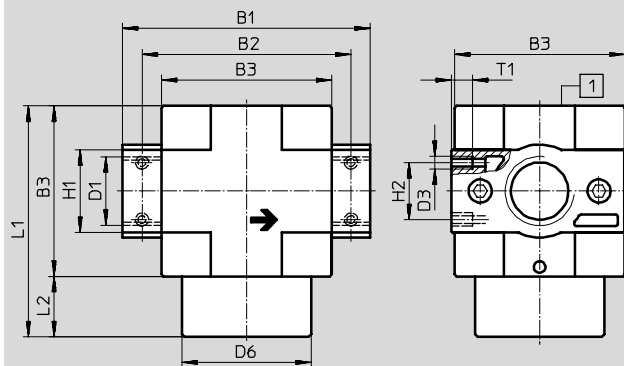
不带螺纹连接板



→ 气流方向

Midi/Maxi

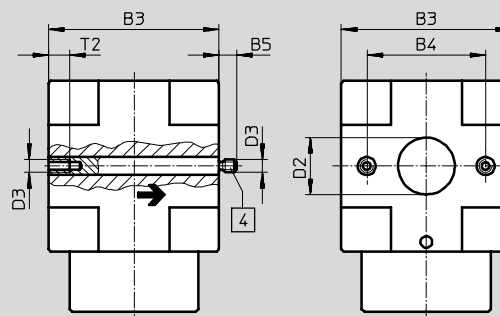
带螺纹连接板



① 壳体上的调节螺丝

④ 螺纹销 (可互换)

不带螺纹连接板



→ 气流方向

型号	B1	B2	B3	B4	B5	D1	D2 ∅	D3	D6	H1	H2	L1	L2	T1	T2
Mini															
HEL-1/8-D-MINI	64	52	40	30	-	G1/8	-	M4	30	20	11	66	16	7	-
HEL-1/4-D-MINI						G3/8									
HEL-3/8-D-MINI	70	-	-	-	-	-	-	-	-	-	-	-	-	-	10
HEL-D-MINI	-	-	-	-	5.8	-	11	-	-	-	-	-	-	-	-
Midi															
HEL-1/4-D-MIDI	85	70	55	43	-	G1/4	-	M5	50	32	22	77	22	8	-
HEL-3/8-D-MIDI						G3/8									
HEL-1/2-D-MIDI						G1/2									
HEL-3/4-D-MIDI						G3/4									
HEL-D-MIDI	-	-	-	-	6.8	-	24	-	-	-	-	-	-	-	11
Maxi															
HEL-1/2-D-MAXI	96	80	66	46	-	G1/2	-	M5	50	32	22	89	23	8	-
HEL-3/4-D-MAXI						G3/4									
HEL-1-D-MAXI	116	91	-	-	-	G1	-	-	-	40	-	-	-	-	-
HEL-D-MAXI	-	-	-	-	6.8	-	30	-	-	-	-	-	-	-	11

注意: 该产品符合ISO 1179-1和ISO 228-1标准。

软启动阀 HEL, D 系列, 金属结构

技术参数

FESTO

订货数据			
渐进增压, 两位两通阀, 工作压力 3 ... 16 bar, 常闭			
规格	订货号	型号	
不带螺纹连接板			
Mini	170690	HEL-D-MINI	
Midi	170691	HEL-D-MIDI	
Maxi	170692	HEL-D-MAXI	

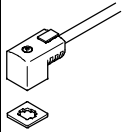
订货数据			
渐进增压, 两位两通阀, 工作压力 3 ... 16 bar, 常闭			
规格	接口	订货号	型号
带螺纹连接板			
Mini	G $\frac{1}{8}$	165076	HEL- $\frac{1}{8}$ -D-MINI
	G $\frac{1}{4}$	165077	HEL- $\frac{1}{4}$ -D-MINI
	G $\frac{3}{8}$	165078	HEL- $\frac{3}{8}$ -D-MINI
Midi	G $\frac{1}{4}$	186521	HEL- $\frac{1}{4}$ -D-MIDI
	G $\frac{3}{8}$	165079	HEL- $\frac{3}{8}$ -D-MIDI
	G $\frac{1}{2}$	165080	HEL- $\frac{1}{2}$ -D-MIDI
	G $\frac{3}{4}$	165081	HEL- $\frac{3}{4}$ -D-MIDI
Maxi	G $\frac{1}{2}$	186522	HEL- $\frac{1}{2}$ -D-MAXI
	G $\frac{3}{4}$	165082	HEL- $\frac{3}{4}$ -D-MAXI
	G1	165083	HEL-1-D-MAXI

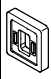
开关阀/软启动阀 HE/HEE/HEP/HEL, D 系列

附件

FESTO

订货数据- 插座 MSSD				技术参数 → Internet: mssd	
	工作电压范围	电接口	电缆安装方式	订货号	型号
	≤ 250 V AC/DC	3针	夹紧螺丝	151687	MSSD-EB
		4针	绝缘位移技术	192745	MSSD-EB-S-M14

订货数据- 带电缆插座 KMEB					技术参数 → Internet: kmeb	
	工作电压范围	电接口	切换状态显示	电缆长度 [m]	订货号	型号
	24 V DC	3针	LED	2.5	151688	KMEB-1-24-2,5-LED
				5	151689	KMEB-1-24-5-LED
				10	193457	KMEB-1-24-10-LED
	230 V AC	3针	-	2.5	151690	KMEB-1-230AC-2,5
				5	151691	KMEB-1-230AC-5

订货数据- 发光密封垫MEB-LD			技术参数 → Internet: meb	
	说明	工作电压范围	订货号	型号
	用于带电缆插座 KMEB 和插座 MSSD-EB	12 ... 24 V DC	151717	MEB-LD-12-24DC
		230 V DC/AC ±10%	151718	MEB-LD-230AC

订货数据- 消声器 U			技术参数 → Internet: u	
	气接口		订货号	型号
	G1/8		6841	U-1/8-B
	G1/4		6842	U-1/4-B
	G3/8		6843	U-3/8-B
	G1/2		6844	U-1/2-B
	G3/4		6845	U-3/4-B
	G1		151990	U-1-B

订货数据- 挂锁LRVS-D		
	重量[g]	订货号 型号
	120	193786 LRVS-D