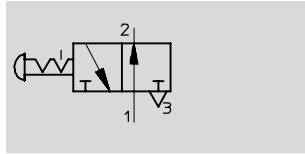


截止阀 HE-LO, 符合安全标准

技术参数

FESTO

功能



- - 流量
5,200 ... 12,000 l/min
- - 温度范围
-10 ... +60 °C
- - 输入压力
1 ... 10 bar



注意
不得将截止阀用作紧急制动阀

用于在维修和保养工作过程中需使用气动截止阀的气源处理单元。

该阀安装在气源管线内并符合美国劳工部关于“控制危险能源”的 OSHA 标准 29 CFR 147 中的规定。

功能:
该阀用于切断气源, 同时排空系统中的压缩空气。
按下驱动按钮时, 气口 1 到气口 2 的气流被阻断, 气口 2 到气口 3 的气流被开通。

将驱动按钮保持在驱动位以达到最大排气流量, 直至连接的系统被完全排空。
在关闭位可用挂锁锁定截止阀。这样可确保不会在未经允许的情况下对已停机的系统(如: 在维修过程中)进行加压。

主要技术参数				
型号	HE-G $\frac{3}{8}$ -LO	HE-G $\frac{1}{2}$ -LO	HE-G $\frac{3}{4}$ -LO	HE-G1-LO
结构特点	带活塞滑块的手动式2位3通阀			
安装型式	拧入气管 壳体上具有2个 $\varnothing 8$ mm 的通孔, 用于墙面安装			
安装位置	任意, 但须确保可容易地触摸到驱动按钮			
接口 (内螺纹)	1, 2 3	G $\frac{3}{8}$ G1	G $\frac{1}{2}$ G $\frac{3}{4}$	G $\frac{3}{4}$ G1
工作压力	[bar]	1 ... 10		

标准额定流量 ¹⁾ qnN [l/min]				
接口	G $\frac{3}{8}$	G $\frac{1}{2}$	G $\frac{3}{4}$	G1
1 → 2	5,200	6,200	8,000	10,000
2 → 3	12,000			

1) 在输入压力为 $p_1 = 6$ bar 和 $\Delta p = 1$ bar 时

环境条件		
环境温度	[°C]	-10 ... +60
耐腐蚀等级	CRC ¹⁾	3

1) 耐腐蚀等级 3, 符合 940 070 标准
元件须具备强耐腐蚀能力, 因为外部可视元件直接与工业环境或溶剂、清洁剂等介质接触, 因此对表面有较高的功能性要求。

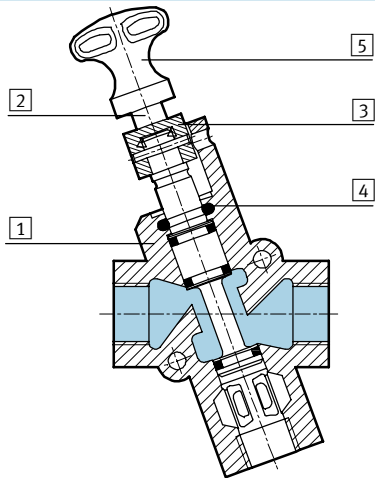
重量 [g]				
	G $\frac{3}{8}$	G $\frac{1}{2}$	G $\frac{3}{4}$	G1
HE-...LO	1,100		1,000	

截止阀 HE-LO, 符合安全标准

技术参数

材料

剖面图

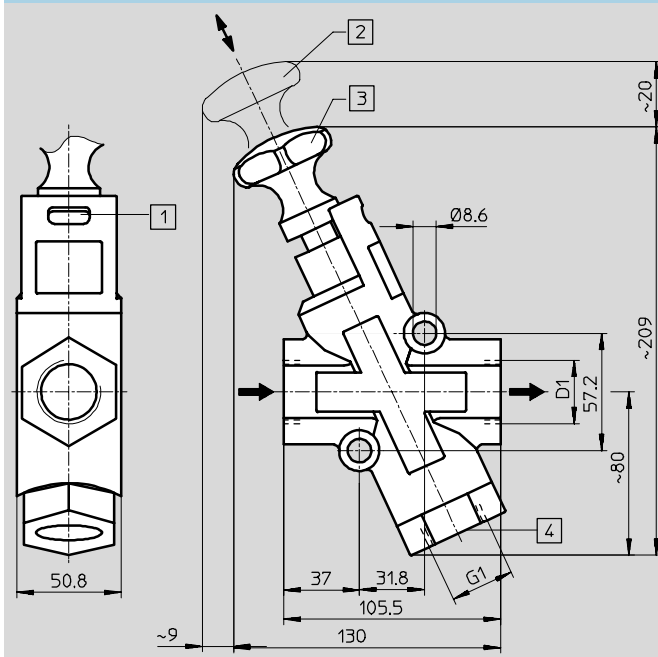


截止阀

1	壳体	压铸铝合金
2	阀芯	铝
3	导向装置	有机玻璃
4	O形圈	聚氨酯
5	驱动按钮	压铸铝合金
-	密封	丁腈橡胶

尺寸

如需下载 CAD 资料 → www.festo.com/en/engineering



- 1 挂锁槽
 - 2 驱动按钮释放
 - 3 驱动按钮锁定
 - 4 螺纹接口, 例如连接消声器
- 气流方向

型号	D1
HE-G $\frac{3}{8}$ -LO	G $\frac{3}{8}$
HE-G $\frac{1}{2}$ -LO	G $\frac{1}{2}$
HE-G $\frac{3}{4}$ -LO	G $\frac{3}{4}$
HE-G1-LO	G1

订货数据

接口	代号	型号
G $\frac{3}{8}$	197 133	HE-G $\frac{3}{8}$ -LO
G $\frac{1}{2}$	197 134	HE-G $\frac{1}{2}$ -LO
G $\frac{3}{4}$	197 135	HE-G $\frac{3}{4}$ -LO
G1	197 136	HE-G1-LO

截止阀 HE-L0, 符合安全标准 附件

FESTO

挂锁 LRVS-D
用于截止阀

材料:
壳体: 黄铜



订货数据		代号	型号
	重量 [g]		
挂锁	120	193 786	LRVS-D