

精密减压阀 LRP/LRPS

外围元件一览和型号代码

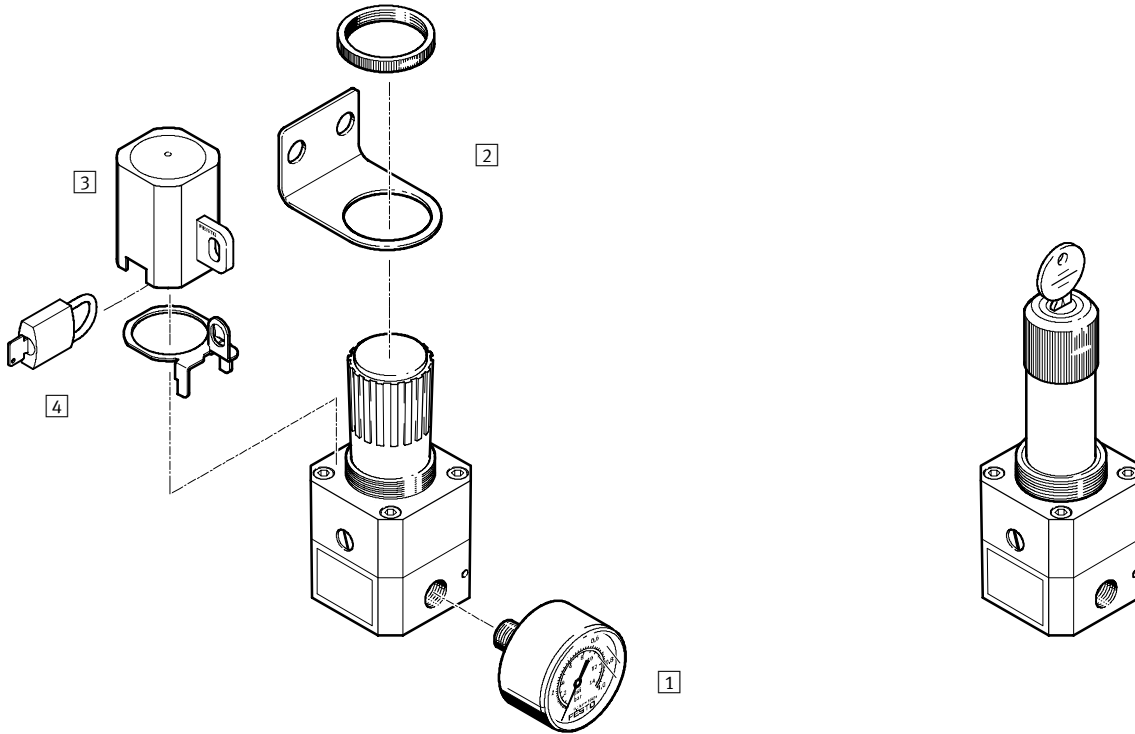
FESTO

单个元件
精密减压阀
4.2

外围元件一览

精密减压阀 LRP

精密减压阀 LRPS, 可锁定



安装附件和附件	简要说明	→ 页码
1 压力表 MA	压力表测试压力值显示为 bar 和 psi 或显示为 MPa	3 / 4.8-9
2 安装支架 HR-1/4-P	用于墙面安装	3/4.2-5
3 减压阀锁具, 带锁定板 LRVS-LRP-1/4	和 LRVS 挂锁一起使用, 防止无意中调节旋转手柄	3/4.2-5
4 挂锁 LRVS-D	LRVS 所需的附件	3/4.2-5

型号代码

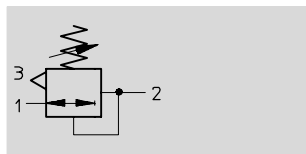
LRP		-	1/4	-	0.7
气源处理功能					
LRP	精密减压阀				
LRPS	精密减压阀, 可锁定				
气接口					
1/4	螺纹 G1/4				
压力调节范围					
0.7	0.05 ... 0.7 bar				
2.5	0.05 ... 2.5 bar				
4	0.05 ... 4 bar				
10	0.1 ... 10 bar				

精密减压阀 LRP/LRPS

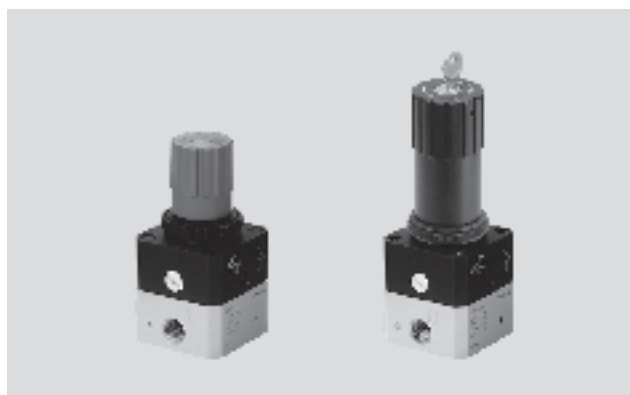
技术参数

FESTO

功能



- - 流量
800 ... 2,300 l/min
- - 温度范围
-10 ... +60 °C
- - 输入压力
1 ... 12 bar



精密减压阀通过膜片式的先导控制，作用于主阀芯调节工作压力（出口），因而具有良好的调压特性。

- 在静态和动态使用时，压力精密调节
- 流量压力特性曲线的压力迟滞 < 0.02 bar

- 当输入压力和流量改变时，具有快速响应的良好特性
- 输入压力的波动几乎全得到补偿

主要技术参数		精密减压阀 LRP	可锁定式精密减压阀 LRPS
型号			
气接口		G1/4	
工作介质		过滤压缩空气，润滑或未润滑，过滤等级 ≤ 40 μm	
结构特点		先导驱动精密膜片式减压阀	
安装型式		通过附件安装	
		面板安装	
		管式安装	
安装位置		任意	
最大迟滞量	[mbar]	20	
输入压力	[bar]	1 ... 12	
压力调节范围 [bar]			
0.7		0.05 ... 0.7	
2.5		0.05 ... 2.5	
4		0.05 ... 4	
10		0.1 ... 10	

标准额定流量 ¹⁾ qnN [l/min]		LRP/LRPS
压力调节范围		
0.7		800
2.5		1,800
4		2,000
10		2,300

1) 在 p1 = 12 bar, Δp2 = 100 mbar 时

环境条件		
环境温度	[°C]	-10 ... +60
耐腐蚀等级	CRC ¹⁾	2

1) 耐腐蚀等级 2，符合 Festo 940 070 标准
元件必须具备一定的耐腐蚀能力。外部可视元件具备基本的涂层表面，可直接与工业环境或与冷却液、润滑剂等介质接触。

单个元件
精密减压阀

4.2

精密减压阀 LRP/LRPS

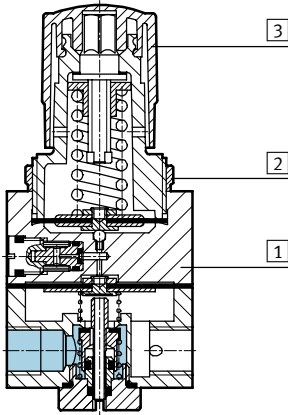
技术参数

FESTO

单个元件
精密减压阀
4.2

重量 [g]	LRP	LRPS
精密减压阀	380	470

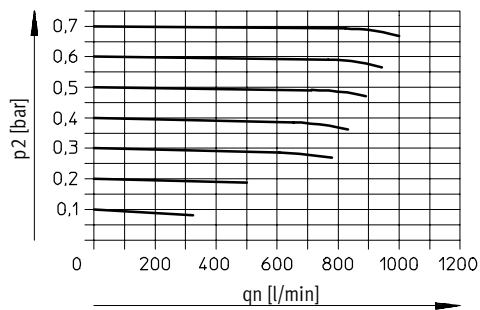
材料 剖面图



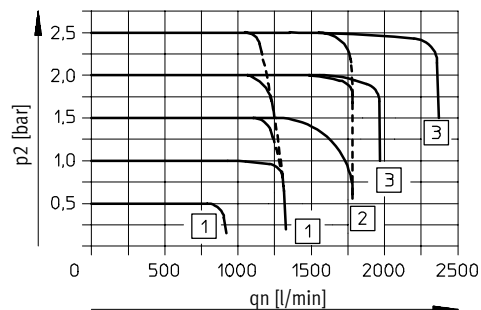
精密减压阀	
1 壳体	铝
2 滚花螺母	聚碳酸酯/聚酰胺
3 旋转手柄	LRP: 聚醋酸酯 LRPS: 铝
- 密封	丁腈橡胶

标准流量 q_n 和输出压力 p_2 的关系

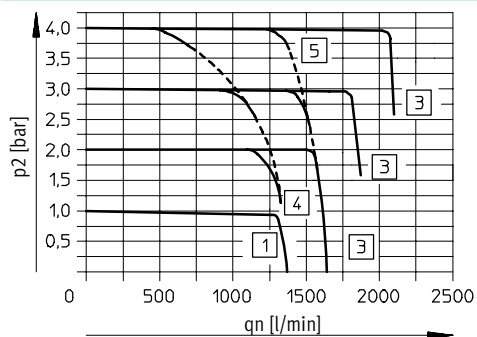
LRP(S)-1/4-0.7



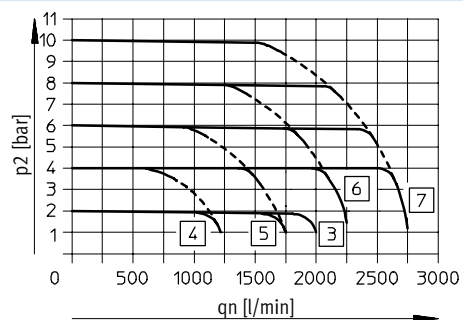
LRP(S)-1/4-2.5



LRP(S)-1/4-4



LRP(S)-1/4-10



- 1 输入压力 $p_1 = 5 \dots 12$ bar
- 2 输入压力 $p_1 = 7 \dots 12$ bar
- 3 输入压力 $p_1 = 10 \dots 12$ bar
- 4 输入压力 $p_1 = 5$ bar

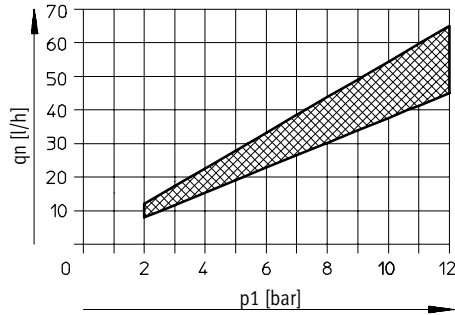
- 5 输入压力 $p_1 = 7$ bar
- 6 输入压力 $p_1 = 10$ bar
- 7 输入压力 $p_1 = 12$ bar

精密减压阀 LRP/LRPS

技术参数

FESTO

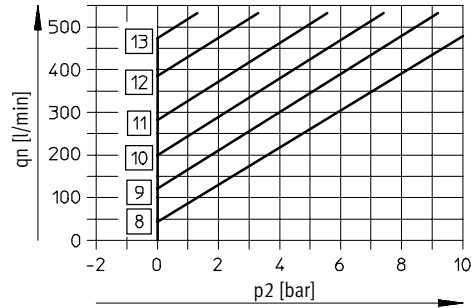
内部空气消耗 q_n 和输入压力 p_1 的关系



- 8 输出超调压力 $p_2 = 0.7$ bar
- 9 输出超调压力 $p_2 = 2$ bar
- 10 输出超调压力 $p_2 = 4$ bar

输入压力 $p_1 = 10$ bar

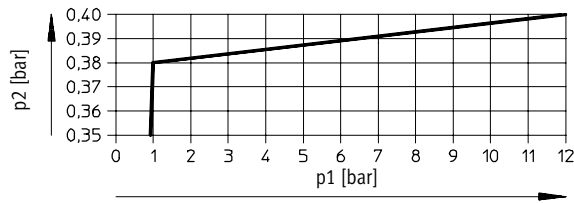
标准流量 q_n 和输出超调压力 p_2 的关系



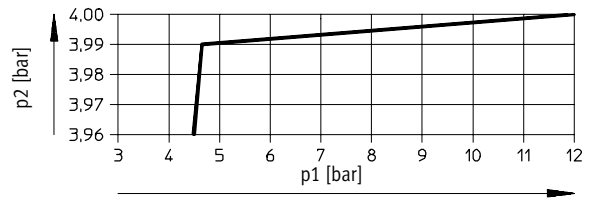
- 11 输出超调压力 $p_2 = 6$ bar
- 12 输出超调压力 $p_2 = 8$ bar
- 13 输出超调压力 $p_2 = 10$ bar

输出压力 p_2 和输入压力 p_1 的关系

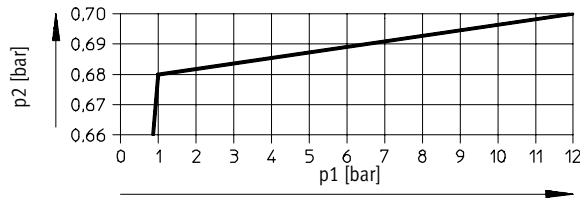
输入压力变量 $q_n = 35$ l/min



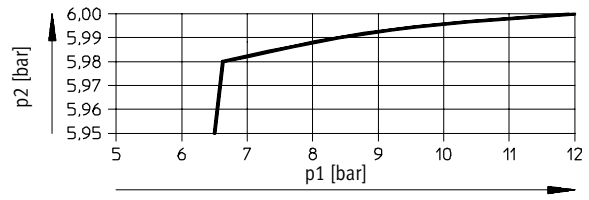
输入压力变量 $q_n = 220$ l/min



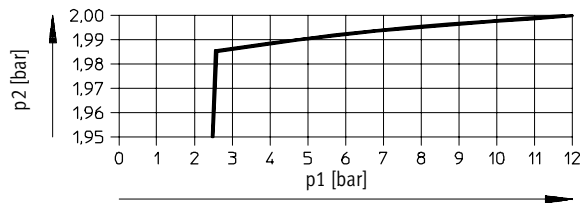
输入压力变量 $q_n = 55$ l/min



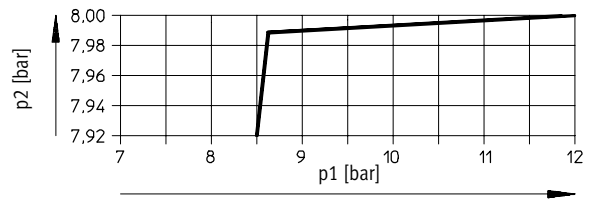
输入压力变量 $q_n = 340$ l/min



输入压力变量 $q_n = 120$ l/min



输入压力变量 $q_n = 420$ l/min



单个元件
精密减压阀

4.2

精密减压阀 LRP/LRPS

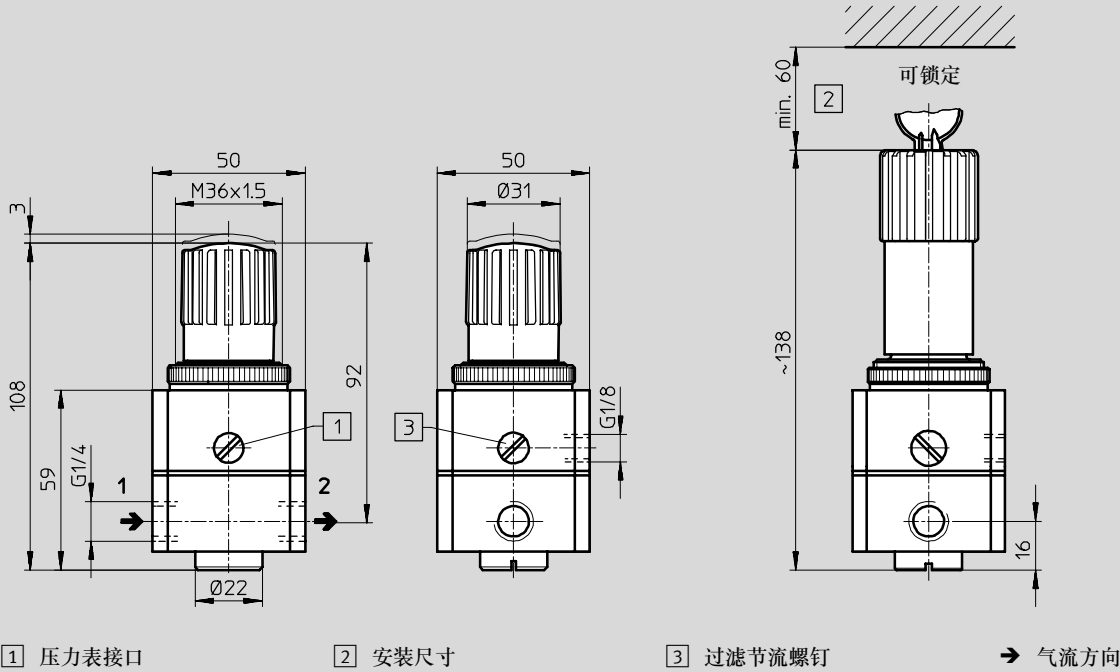
技术参数

FESTO

单个元件
精密减压阀
4.2

尺寸

如需下载 CAD 资料 → www.festo.com/en/engineering



订货数据

压力调节范围 [bar]	精密减压阀 LRP		可锁定式精密减压阀 LRPS	
	代号	型号	代号	型号
0.05 ... 0.7	159 500	LRP-1/4-0,7	194 690	LRPS-1/4-0,7
0.05 ... 2.5	162 834	LRP-1/4-2,5	194 691	LRPS-1/4-2,5
0.05 ... 4	159 501	LRP-1/4-4	194 692	LRPS-1/4-4
0.1 ... 10	159 502	LRP-1/4-10	194 693	LRPS-1/4-10

核心产品

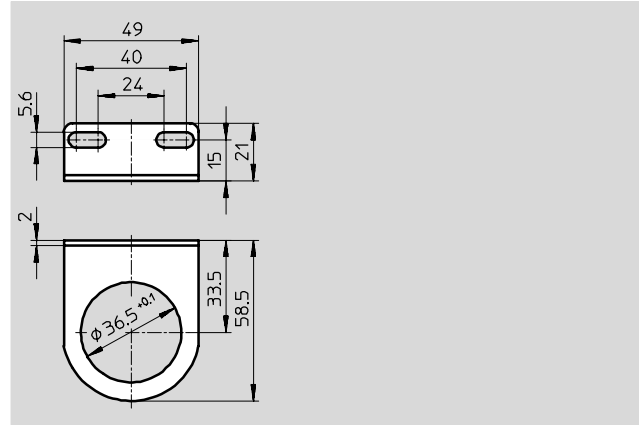
精密减压阀 LRP/LRPS

附件

FESTO

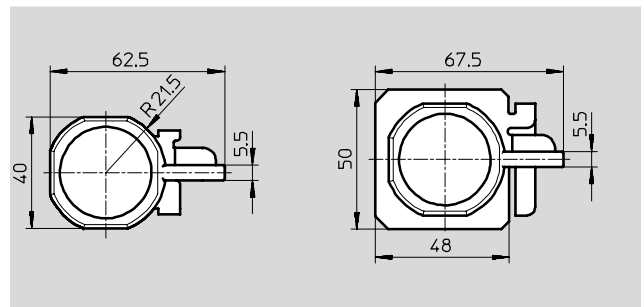
安装支架HR
用于墙面安装

材料:
镀锌钢



订货数据		代号	型号
安装支架		159 503	HR-1/4-P

减压阀锁具 LRVS-LRP



订货数据			
	接口	重量 [g]	代号 型号
减压阀锁具	G1/4	36	193 785 LRVS-LRP-1/4

挂锁 LRVS-D

材料:
壳体: 黄铜



订货数据			
	重量 [g]	代号	型号
挂锁	120	193 786	LRVS-D

核心产品

单个元件
精密减压阀

4.2