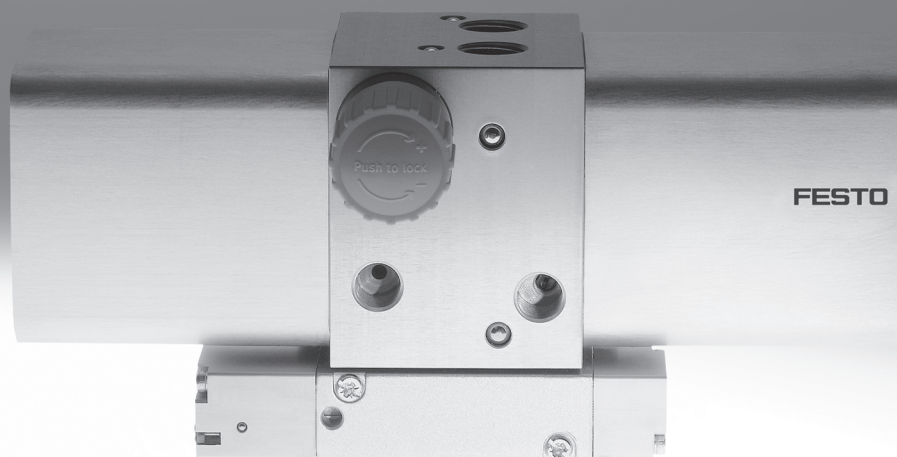


增压阀 DPA

FESTO



增压阀 DPA

主要特性

FESTO

功能

增压阀是一种专用于压缩空气的双活塞加压装置。

增压阀 DPA 使用压缩空气增压时，集成的单向阀会自动加快第二侧的加压。输出压力 p_2 可增加到气源压力 p_1 的两倍。所需

输出压力通过手控调压阀设定。若增压阀不带调压阀，则输出压力即为气源压力的两倍。

两个驱动活塞的气源都由气动方向控制阀控制，到达行程终端位置后，方向控制阀会自动反向。

通气后，若未达到所需的输出压力，则增压阀会自动启动。当达到所需输出压力时，增压阀会切换到节能模式，一旦系统运行过程中出现压降，增压阀就会自动重启。

对于带感测选项的 DPA，可以通过外部传感器和累计计数器来记录驱动活塞的单次行程。

- 注意

增压阀只在必要时用于气源调压，并不适用于替代空压机，因为不间断的工作会大大增加密封件和驱动活塞的磨损。

- 注意

调压阀采用未张紧的调压弹簧（仅 DPA...-10/16）。通气后，通过旋转调压阀手柄来预紧调压弹簧，直到达到所需输出压力 p_2 。

强烈推荐使用压力表监控输出压力 p_2 。对于 DPA-63/100，利用调压阀锁 LRV5 能够防止调压设定在未授权情况下被篡改。

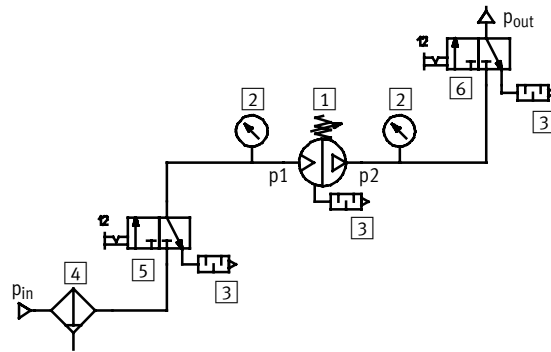
气路连接

气源压力侧

建议在给增压阀供气的气路上使用一个两位三通开关阀（例如：HE...-D，HEE...-D 或类似型号）。仅在已建立起气源压力 p_{in} 时，方可打开两位三通开关阀。

输出压力侧

建议在增压阀输出压力侧连接一个两位三通开关阀，用于安全排放输出压力 p_{out} 。若不使用两位三通开关阀，就只能通过彻底释放调压阀弹簧（将调压阀手柄向左拧到底）实现排气。



- 注意

若系统中存在软启动阀，则两位三通开关阀必须安装在软启动阀和增压阀之间。

- 注意

若增压阀不带调压阀，就必须通过两位三通开关阀来确保外部排气。

- 1 增压阀
- 2 压力表
- 3 消声器
- 4 过滤器

- 5 两位三通开关阀，气源压力侧
- 6 两位三通开关阀，输出压力侧

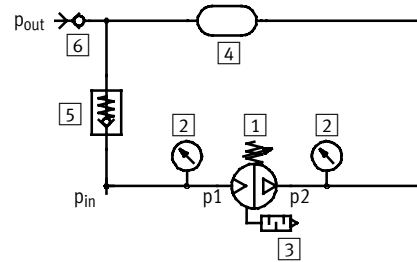
增压阀 DPA

主要特性

带贮气罐安装

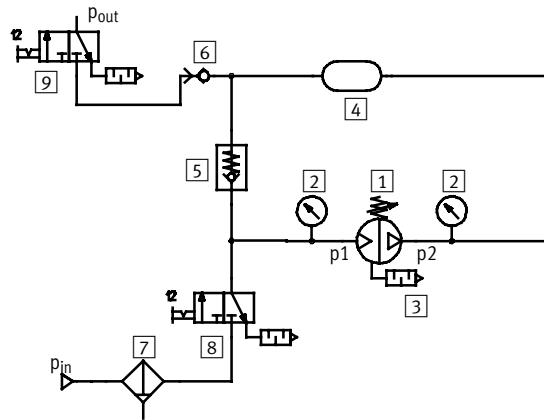
应在输出压力侧使用一个贮气罐（例如：CRVZS），用于补偿压力波动。贮气罐可平稳增压阀的压力波动。通过连接电缆是利用气源压力 p_1 给贮气罐注气的一种有效方式。增压阀只须补偿气

源压力和输出压力的差值。此时贮气罐的注气速度会加快，单向阀可防止空气回流出贮气罐。此配置方案相当于可订购的增压阀/贮气罐组合的订货范围 (→ 16).



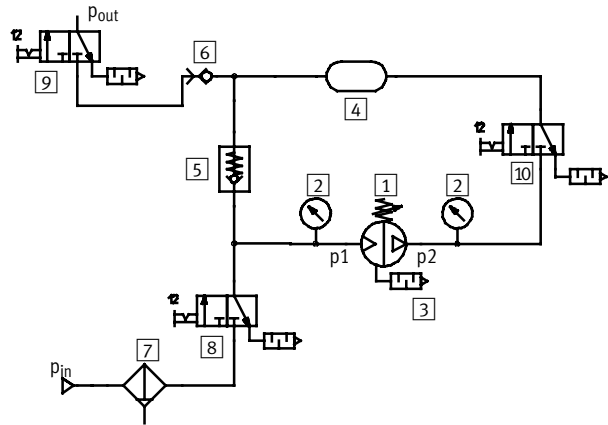
带两个开关阀的气路图

贮气罐通过增压阀所带的调压阀手柄实现排气。



带三个开关阀的气路图

贮气罐通过附加的开关阀实现排气。

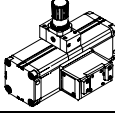
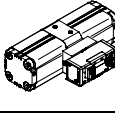
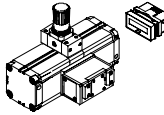
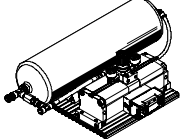


- | | |
|----------|------------------|
| 1 增压阀 | 7 过滤器 |
| 2 压力表 | 8 两位三通阀，气源压力侧 |
| 3 消声器 | 9 两位三通阀，输出压力侧 |
| 4 贮气罐 | 10 两位三通阀，用于贮气罐排气 |
| 5 单向阀 | |
| 6 快插连接插座 | |

增压阀 DPA

产品范围一览

FESTO

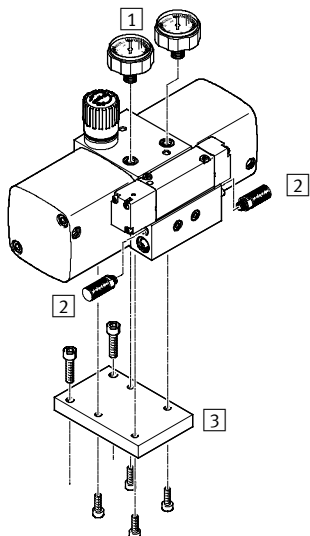
功能	类型	型号	缸径 \varnothing [mm]	→ 页码/Internet
增压阀	标准型			
		DPA	40, 63, 100	5
	不带调压阀, 两倍压力输出			
增压阀/ 贮气罐组合		DPA-...-D	40, 63, 100	5
	带感测选项			
		DPA-...-A	63, 100	5
		DPA-...-CRVZS	40, 63, 100	16

增压阀 DPA

外围元件一览

FESTO

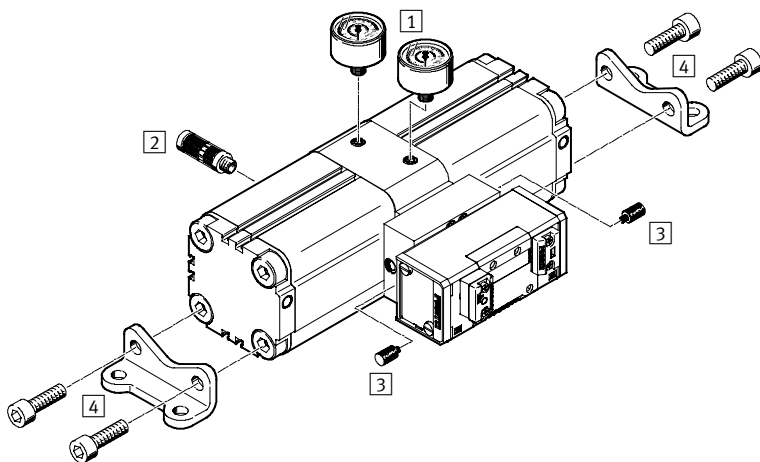
DPA-40-10/16/D



安装附件

安装附件	简要说明	→ 页码/Internet
1 压力表组件 DPA-MA-SET	用于监测气源压力和输出压力	22
2 消声器 UC	用于排气口降噪	25
3 法兰安装件 FDPA	用于将增压阀安装到其它机械部件上	21

DPA-63/100-D



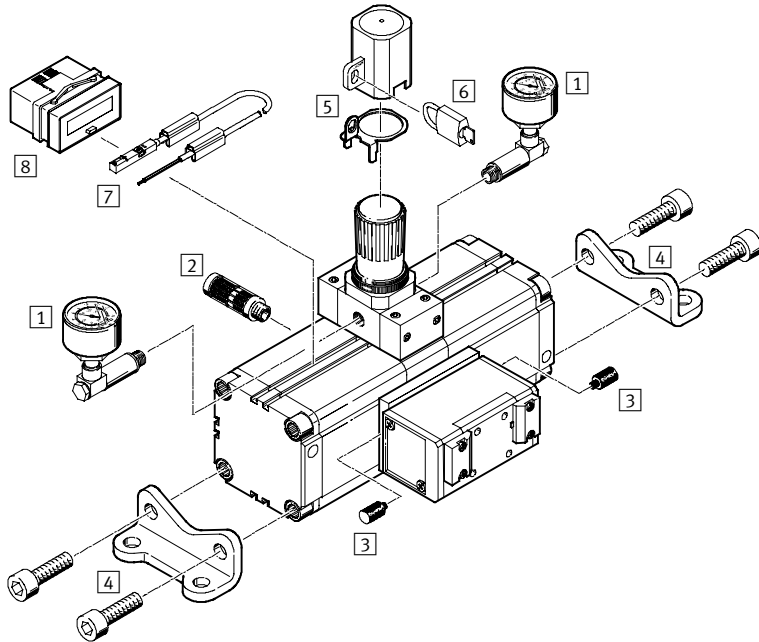
安装附件

安装附件	简要说明	→ 页码/Internet
1 压力表 MA	用于监测气源压力和输出压力	23
2 消声器 U...-B	用于排气口降噪	25
3 消声器 U-M3	用于阀排气口降噪	25
4 脚架安装件 HUA	用于将增压阀安装到其它机械部件上	21

增压阀 DPA

外围元件一览

DPA-63/100-10/16(-A)



安装附件			
	简要说明	→ 页码/Internet	
1	压力表组件 DPA-MA-SET	用于监测气源压力和输出压力	22
2	消声器 U-...-B	用于排气口降噪	25
3	消声器 U-M3	用于阀排气口降噪	25
4	脚架安装件 HUA	用于将增压阀安装到其它机械部件上	21
5	调压阀锁 LRVS-D, 带锁定板	可防止旋转手柄被意外调节, 并且当与挂锁 LRVS 组合使用时, 还可防止未经授权的调节	25
6	挂锁 LRVS-D	作为调压阀锁 LRVS-D 的附件	25
7	接近开关 SME-8M/SMT-8M	用于记录驱动活塞的单次行程 (仅 DPA-...-A)	24
8	累计计数器 CCES	开关次数计数 (仅 DPA-...-A)	24

增压阀 DPA

型号代码

FESTO

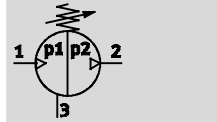
		DPA	63	16	A
基本功能					
DPA	增压阀				
缸径 \varnothing					
40	40 mm				
63	63 mm				
100	100 mm				
输出压力 [bar]					
DPA-40					
10	4,5 ... 10, 可用调压阀调节				
16	4,5 ... 16, 可用调压阀调节				
D	两倍压力输出, 不带调压阀				
DPA-63/100					
10	4 ... 10, 可用调压阀调节				
16	4 ... 16, 可用调压阀调节				
D	两倍压力输出, 不带调压阀				
感测选项 (仅 DPA-63/100-10/16)					
	不带感测选项				
A	带感测选项				

增压阀 DPA

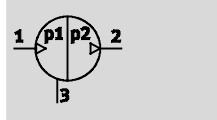
技术参数

FESTO

功能
带调压阀

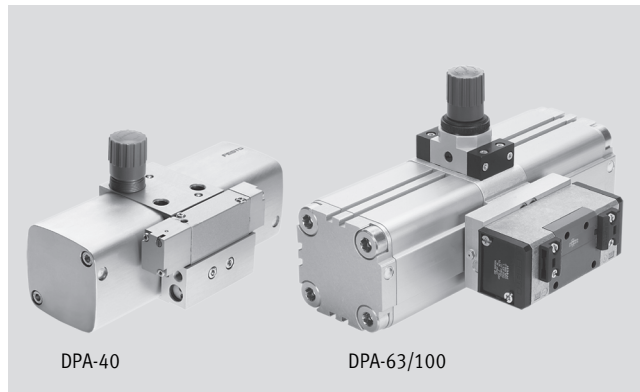


不带调压阀



- 温度范围
+5 ... +60 °C
- 压力比
1:2
- www.festo.com.cn

易损件
→ 15



- 任意安装位置
- 使用寿命长
- 结构紧凑，设计美观
- 阀驱动模式，流量损失小
- 注气时间短

主要技术参数 – DPA, 带调压阀										
型号 DPA-	不带感测选项						带感测选项			
	40-10	40-16	63-10	63-16	100-10	100-16	63-10-A	63-16-A	100-10-A	100-16-A
缸径 Ø [mm]	40		63		100		63		100	
气接口 1, 2	G1/4		G3/8		G1/2		G3/8		G1/2	
气接口 3	M7		G3/8		G1/2		G3/8		G1/2	
结构特点	双活塞增压阀						双活塞增压阀			
	-						磁性活塞			
安装方式	通过内螺纹安装									
安装位置	任意									
压力显示	G1/8 预置		G1/8 预置		G1/4 预置		G1/8 预置		G1/4 预置	

注意：该产品符合 ISO 1179-1 和 ISO 228-1 标准

主要技术参数 – DPA, 不带调压阀			
型号 DPA-	40-D	63-D	100-D
缸径 Ø [mm]	40	63	100
气接口 1, 2	G1/4	G3/8	G1/2
气接口 3	M7	G3/8	G1/2
结构特点	双活塞增压阀		
安装方式	通过内螺纹安装		
安装位置	任意		
压力显示	G1/8 预置		

注意：该产品符合 ISO 1179-1 和 ISO 228-1 标准

增压阀 DPA

技术参数

FESTO

工作和环境条件						
型号 DPA-	DPA, 带调压阀				DPA, 不带调压阀	
	40-10	40-16	63/100-10(-A)	63/100-16(-A)	40-D	63/100-D
工作压力 [bar]	2.5 ... 8	2.5 ... 10	2 ... 8	2 ... 10	2.5 ... 8	2 ... 8
压力调节范围 [bar]	4.5 ... 10 ¹⁾	4.5 ... 16 ¹⁾	4 ... 10 ¹⁾	4 ... 16 ¹⁾	5 ... 16	4 ... 16
工作介质	压缩空气, 符合 ISO 8573-1:2010 [7:4:4] 标准					
工作/先导介质注意事项	不可带润滑介质工作					
环境温度 [°C]	+5 ... +60					
贮存温度 [°C]	+5 ... +60					
耐腐蚀等级 CRC ²⁾	2					

1) 气源压力和输出压力之间的压差至少达到 2 bar.

2) 耐腐蚀等级 2, 符合 Festo 940 070 标准

元件必须具备一定的耐腐蚀能力。外部可视元件具备基本的涂层表面, 可直接与工业环境或与冷却液、润滑剂等介质接触。

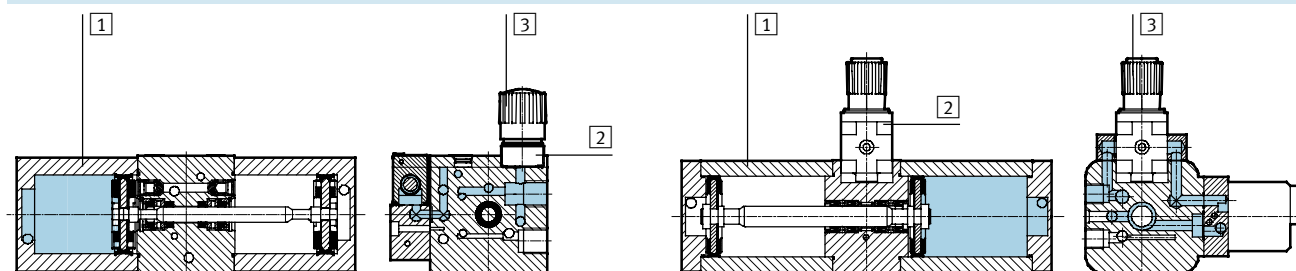
重量 [g]			
型号 DPA-	40	63	100
增压阀	1,500	6,000	13,000

推荐气管			
型号 DPA-	40	63	100
用于气源压力	PAN-10x1,5	PAN-16x2	P-19-SW, PAN-16x2
用于输出压力	PAN-R-8x1,5	PAN-R-16x3	PAN-R-16x3

材料

剖面图 DPA-40

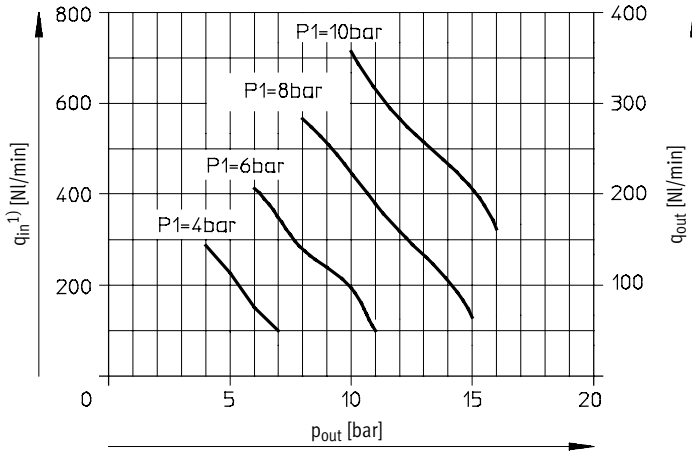
剖面图 DPA-63/100



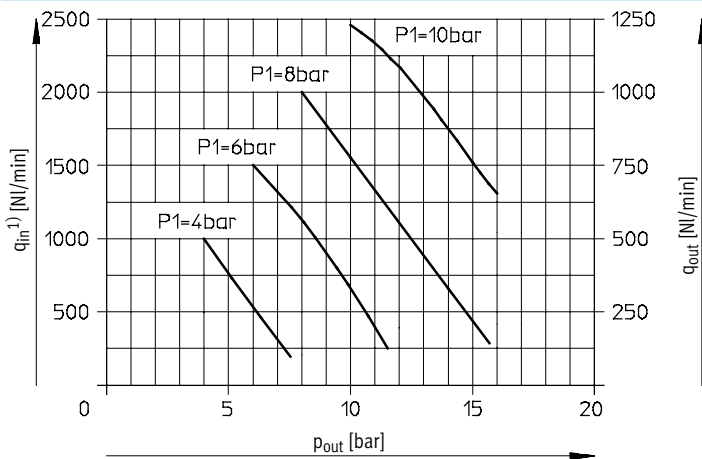
增压阀	DPA-40	DPA-63/100-10	DPA-63/100-16
① 壳体	铝		
② 支撑件	铝	聚酯	铝
③ 旋转手柄	聚醋酸酯		
- 活塞/活塞杆密封件	氢化丁腈橡胶	聚氨酯	
- 单向阀密封件	丁腈橡胶	氟化橡胶	
- 调压阀/阀密封件	丁腈橡胶		

输入流量 $q_{in}^{1)}$ 和输出流量 q_{out} 与输出压力 p_{out} 的关系

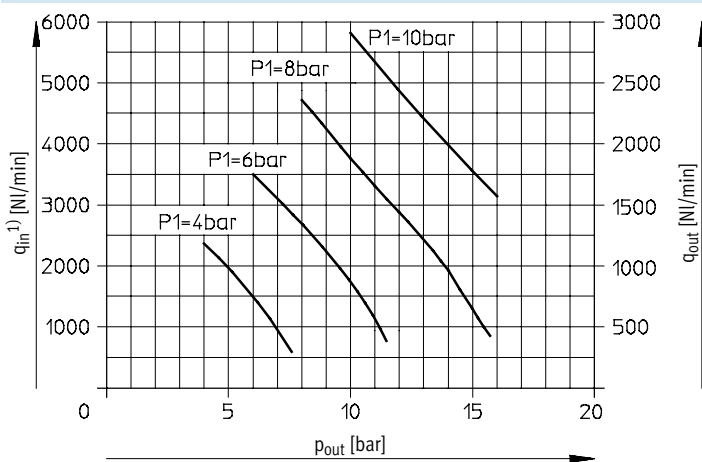
DPA-40



DPA-63



DPA-100



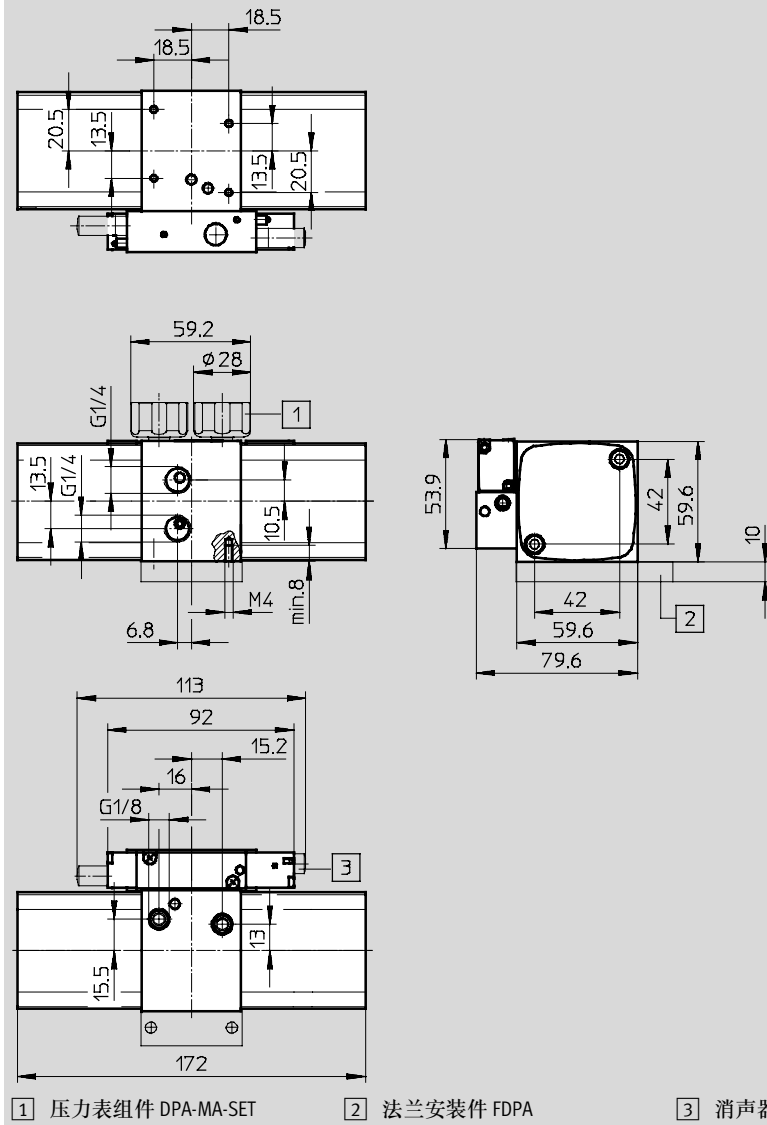
1) 理论值，不计开关损耗和摩擦。

增压阀 DPA

技术参数

尺寸 - DPA, 不带调压阀
DPA-40-D

下载 CAD 相关数据 → www.festo.com.cn



注意: 该产品符合 ISO 1179-1 和 ISO 228-1 标准

增压阀 DPA

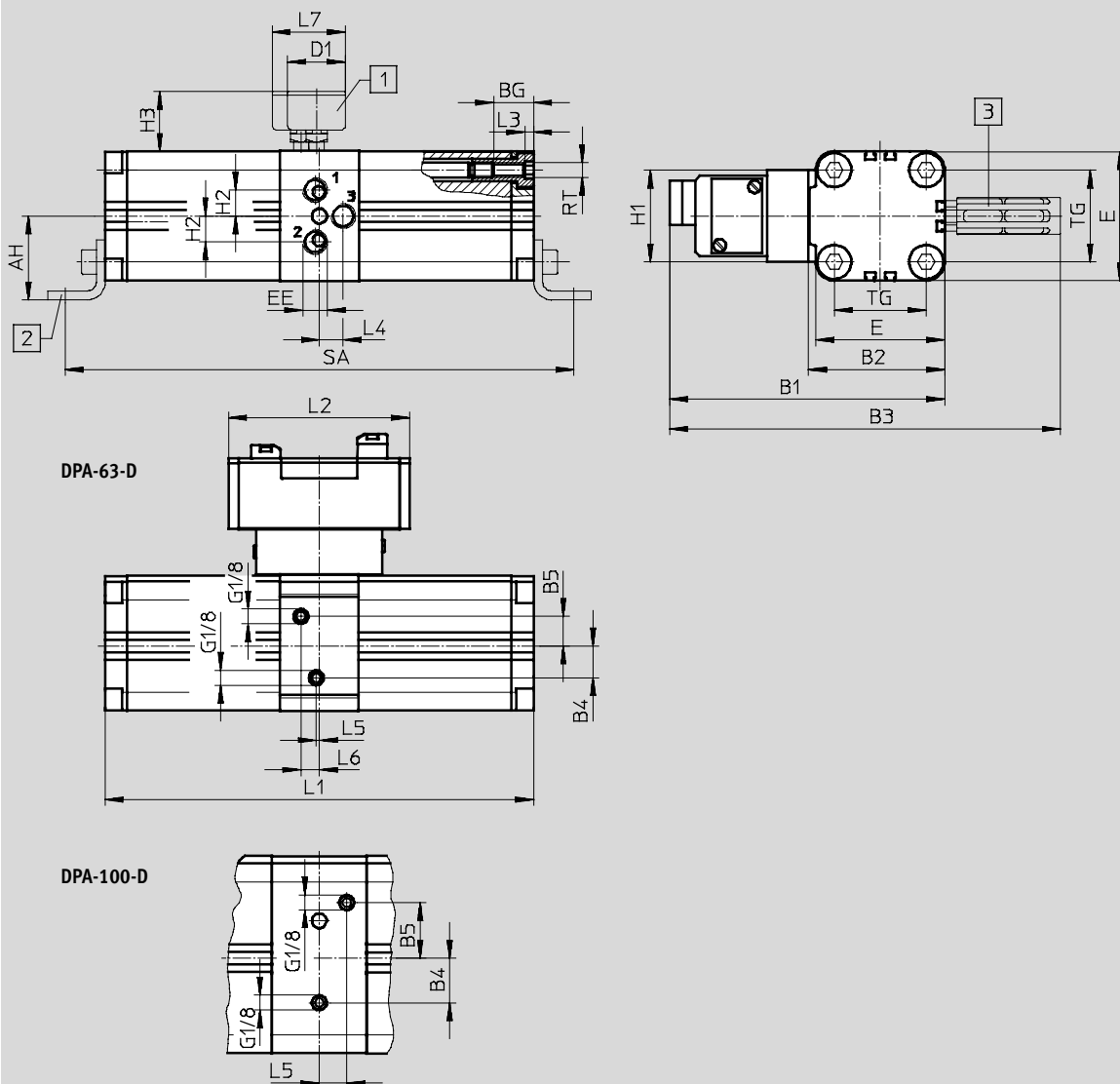
技术参数

FESTO

尺寸 - DPA, 不带调压阀

下载 CAD 相关数据 → www.festo.com.cn

DPA-63/100-D



1 压力表 MA

2 脚架安装件 HUA

3 消声器 U

型号	AH	B1	B2	B3	B4	B5	BG	D1 ∅	E	EE	H1	H2
DPA-63	56.5	187	92.5	266	21.4	19.9	25	39	88	G $\frac{3}{8}$	62	17.5
DPA-100	81	244	133	352	30	37.5	30		128	G $\frac{1}{2}$	71	27

型号	H3	L1	L2	L3	L4	L5	L6	L7	RT	TG	SA
DPA-63	40.5	289	122	6	19	2	12.4	49.4	M10	62	343
DPA-100	40	367	145.5		11	18.5	-	57.5		103	433

注意: 该产品符合 ISO 1179-1 和 ISO 228-1 标准

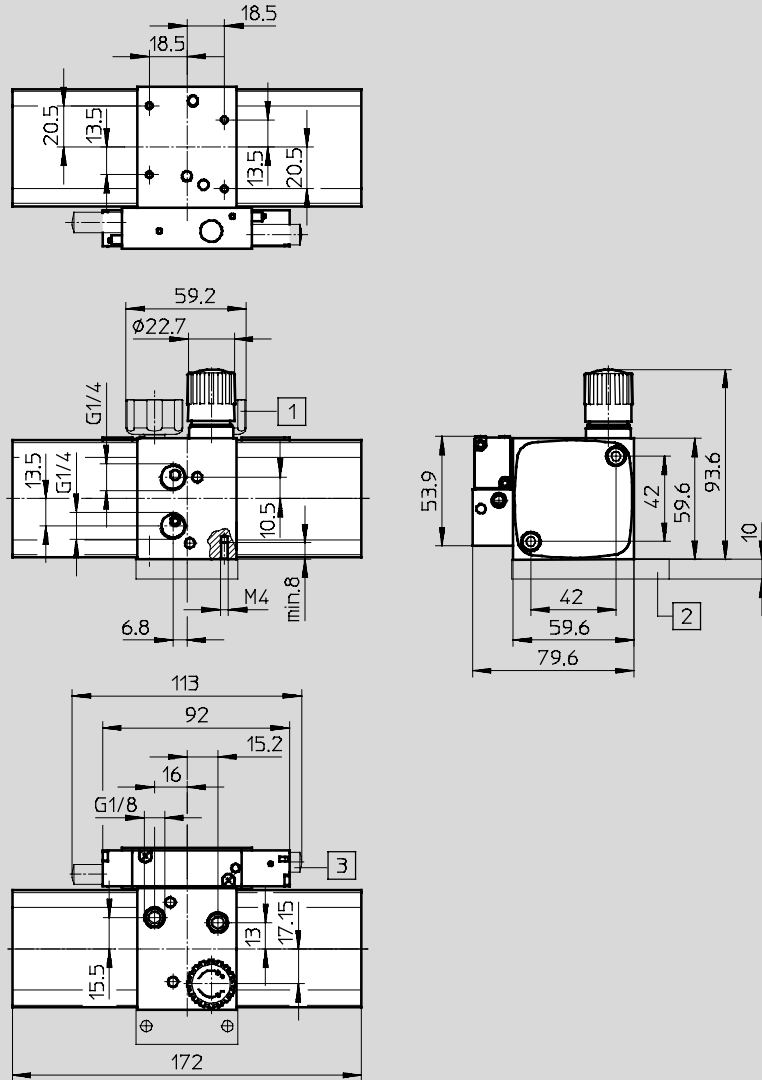
增压阀 DPA

技术参数

尺寸 - DPA, 带调压阀

下载 CAD 相关数据 → www.festo.com.cn

DPA-40-10/16



1 压力表组件 DPA-MA-SET

2 法兰安装件 FDPA

3 消声器 UC

注意: 该产品符合 ISO 1179-1 和 ISO 228-1 标准

增压阀 DPA

技术参数

FESTO

尺寸 - DPA, 带调压阀

下载 CAD 相关数据 → www.festo.com.cn

DPA-63/100-10/16(A)

注意
接近开关必须安装在 DPA...-A 右边边六根传感器安装槽的其中一根内（旋转手柄位于顶部，气接口位于前端）。

1 压力表组件 DPA-MA-SET 2 脚架安装件 HUA 4 接近开关 SMT/SME 5 累计计数器 CCES-P-C8-E
3 消声器 U

型号	AH	B1	B2	B3	B4	BG	D1	E	EE	H1	H2	H3
DPA-63	56.5	187	92.5	70	266	25	39 ∅	88	G $\frac{3}{8}$	169	62	17.5
DPA-100	81	244	133	102	352	30		128	G $\frac{1}{2}$	244	71	27

型号	H4	L1	L2	L3	L4	L5	L6	L7	L8	RT	TG	SA
DPA-63	65	289	122	6	40	19	159	74.5	56.5	M10	62	343
DPA-100	75	367	145.5		55	11	173	93	75		103	433

注意: 该产品符合 ISO 1179-1 和 ISO 228-1 标准

增压阀 DPA

技术参数

FESTO

订货数据						
缸径 Ø [mm]	输出压力 4 ¹⁾ ... 10 bar		输出压力 4 ¹⁾ ... 16 bar		两倍压力输出	
	订货号	型号	订货号	型号	订货号	型号
不带感测选项						
40	537273	DPA-40-10	537274	DPA-40-16	549396	DPA-40-D
63	184518	DPA-63-10	193392	DPA-63-16	549397	DPA-63-D
100	184519	DPA-100-10	188399	DPA-100-16	549398	DPA-100-D
带感测选项						
63	549399	DPA-63-10-A	549400	DPA-63-16-A	-	
100	549401	DPA-100-10-A	549402	DPA-100-16-A	-	

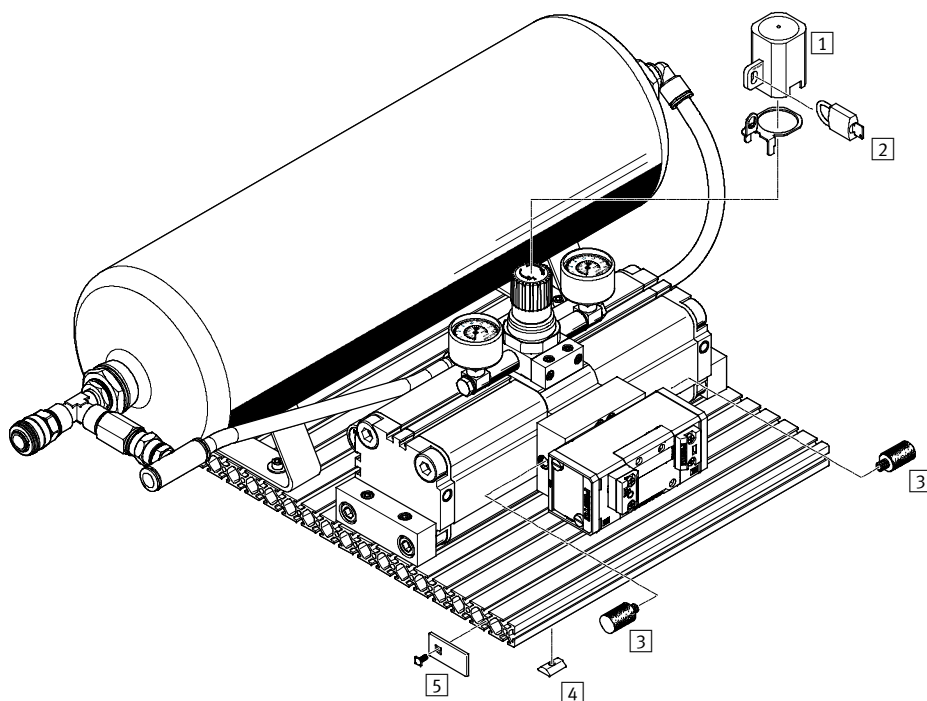
1) 用于 DPA-40: 4.5 bar

订货数据 - 易损件			
型号	产品系列	订货号	型号
DPA-40-10/16		707308	DPA-40-10/16
DPA-63-10/16	从 SN 到 VN	397400	DPA-63-10/16
	从 VD	738338	DPA-63-10/16
DPA-100-10/16	从 SN 到 VN	397401	DPA-100-10/16
	从 VD	738339	DPA-100-10/16

增压阀 DPA, 带贮气罐

外围元件一览

FESTO



附件			
	简要说明	→ 页码/Internet	
1	调压阀锁 (仅 DPA-63/100) LRVS-D, 带锁定板	可防止旋转手柄被意外调节, 并且当与挂锁 LRVS 组合使用时, 还可防止未经授权的调节	25
2	挂锁 (仅 DPA-63/100) LRVS-D	作为调压阀锁 LRVS-D 的附件	25
3	消声器 (仅 DPA-63/100) U-M3	用于阀排气口降噪	25
4	沟槽螺母 IPM-VN-05-15/M5-ST	用于安装沟槽型材板 DPA-40: 4 件, DPA-63/100: 6 件	视需求提供
5	盖子 IPM-AN-05-20X40-PA	用于覆盖沟槽型材板的切边 DPA-40: 5 件/切边, DPA-63/100: 10 件/切边	视需求提供

增压阀 DPA, 带贮气罐

型号代码

FESTO

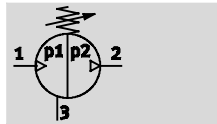
		DPA	-	63	-	10	-	CRVZS	10
基本功能									
DPA	增压阀								
缸径\varnothing									
40	40 mm								
63	63 mm								
100	100 mm								
输出压力 [bar]									
DPA-40									
10	4.5 ... 10, 可用调压阀调节								
16	4.5 ... 16, 可用调压阀调节								
DPA-63/100									
10	4 ... 10, 可用调压阀调节								
16	4 ... 16, 可用调压阀调节								
贮气罐									
CRVZS	不锈钢								
贮气罐容积 [l]									
DPA-40									
2	2								
5	5								
DPA-63/100									
10	10 (仅 DPA-63)								
20	20								

增压阀 DPA, 带贮气罐

技术参数

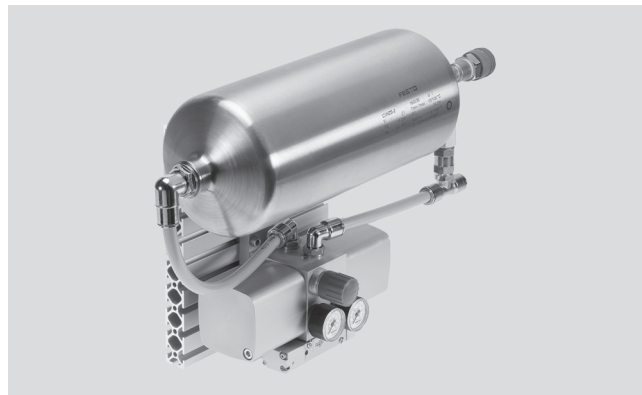
FESTO

功能
增压阀, 带调压阀



- 温度范围
+5 ... +60 °C
- 压力比
1:2
- www.festo.com.cn

易损件
→ 20



增压阀和不锈钢结构贮气罐的组合绕开了单向阀, 通过系统压力给贮气罐持续注气, 配有压力表

组件、消声器、接头和快插连接件。

- 便利的一体化方案
- 完美的原件匹配

- 组合全部安装于沟槽型材板上

主要技术参数										
增压阀 DPA	40-10	40-16	40-10	40-16	63-10	63-16	63-10	63-16	100-10	100-16
贮气罐	CRVZS2	CRVZS2	CRVZS5	CRVZS5	CRVZS10	CRVZS10	CRVZS20	CRVZS20	CRVZS20	CRVZS20
缸径Ø	[mm] 40				63				100	
气接口 1	QS-10				QS-12				QS-16	
气接口 2	KD4									
气接口 3	消声器									
结构特点	双活塞增压阀 带贮气罐 带压力表 带单向阀									
安装方式	通过沟槽螺母安装									
安装位置	任意		冷凝水排放于底部							
贮气罐容积	[l]	2	5	10	20					
产品重量	[g]	4,400	7,300	16,000	21,500	30,000				

工作和环境条件										
增压阀 DPA	40-10	40-16	40-10	40-16	63-10	63-16	63-10	63-16	100-10	100-16
贮气罐	CRVZS2	CRVZS2	CRVZS5	CRVZS5	CRVZS10	CRVZS10	CRVZS20	CRVZS20	CRVZS20	CRVZS20
工作压力	[bar]	2.5 ... 8				2 ... 8				
压力调节范围	[bar]	4.5 ... 10	4.5 ... 16	4.5 ... 10	4.5 ... 16	4 ... 10	4 ... 16	4 ... 10	4 ... 16	4 ... 10
工作介质	压缩空气, 符合 ISO 8573-1:2010 [7:4:4] 标准									
工作/先导介质注意事项	不可带润滑介质工作									
环境温度	[°C]	+5 ... +60								
贮存温度	[°C]	+5 ... +60								
耐腐蚀等级 CRC ¹⁾	2									
CE 认证 (见符合声明)	-		符合欧盟压力设备指令							

1) 耐腐蚀等级 2, 符合 Festo 940 070 标准
元件必须具备一定的耐腐蚀能力。外部可视元件具备基本的涂层表面, 可直接与工业环境或与冷却液、润滑剂等介质接触。

材料	
增压阀	→ 9
贮气罐	高质合金不锈钢
沟槽型材板	铝

增压阀 DPA, 带贮气罐

技术参数

FESTO

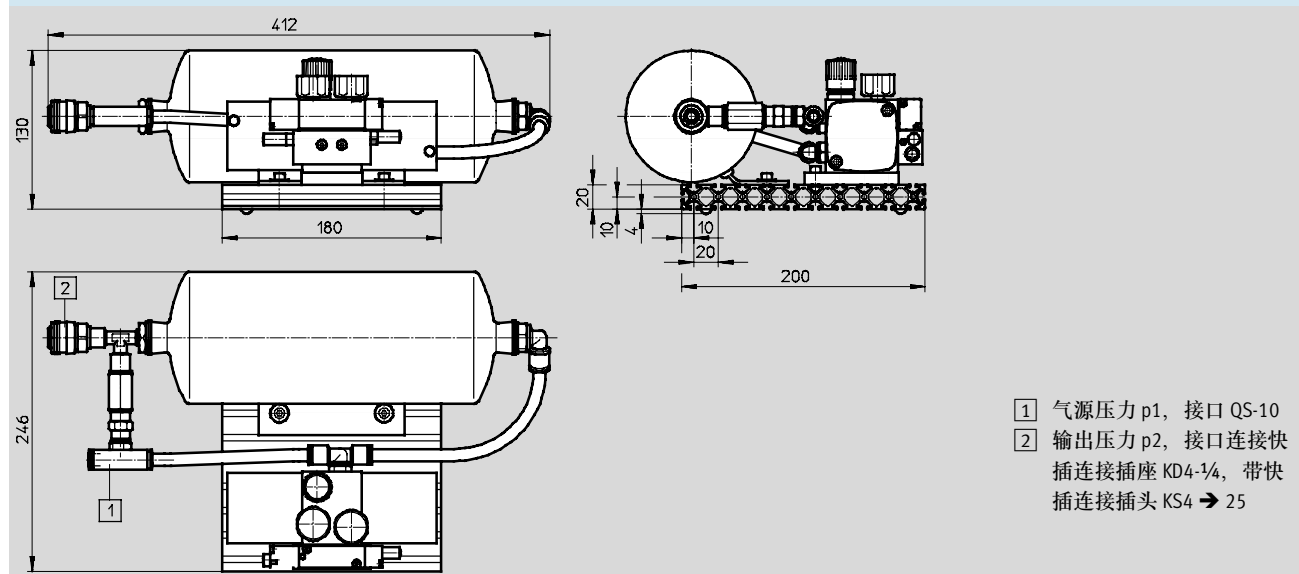
推荐气管	40	63	100
型号 DPA-			
用于气源压力	PAN-10x1,5	PAN-12x1,75	PAN-16x2
用于输出压力	PAN-R-8x1,5, PAN-R-10x1,9, PAN-R-12x2,2	PAN-R-16x3	PAN-R-16x3

注意
流量 → 10

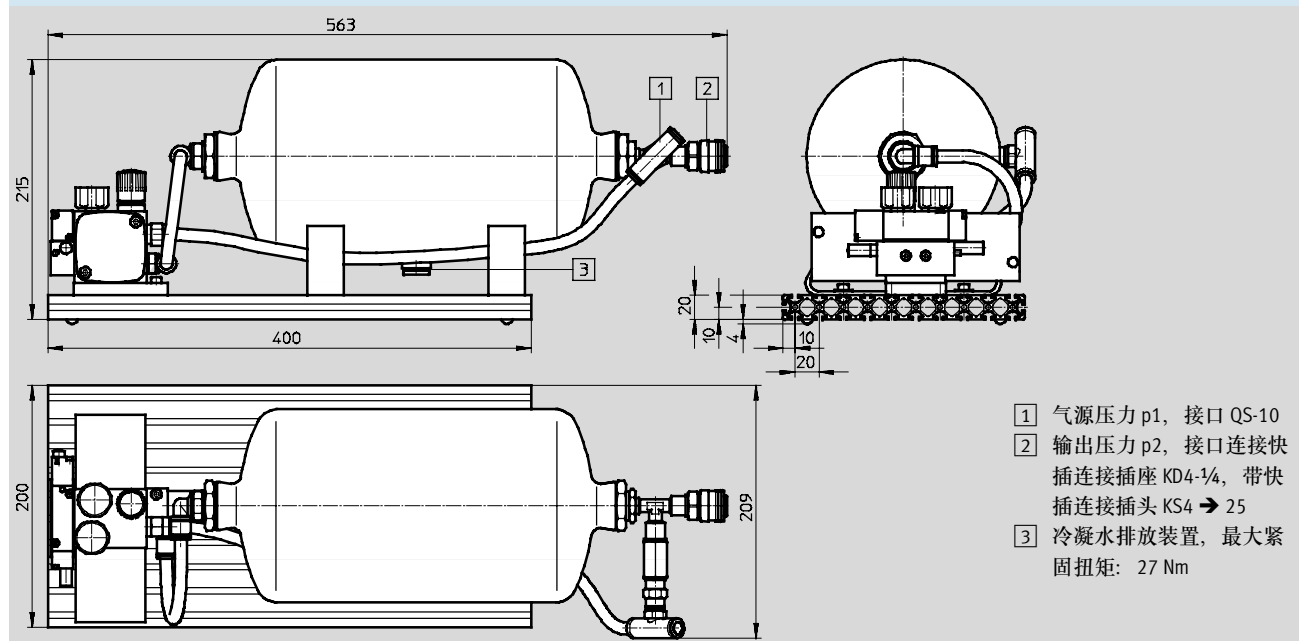
尺寸 - DPA-40

下载 CAD 相关数据 → www.festo.com.cn

带 2 l 贮气罐



带 5 l 贮气罐



增压阀 DPA, 带贮气罐

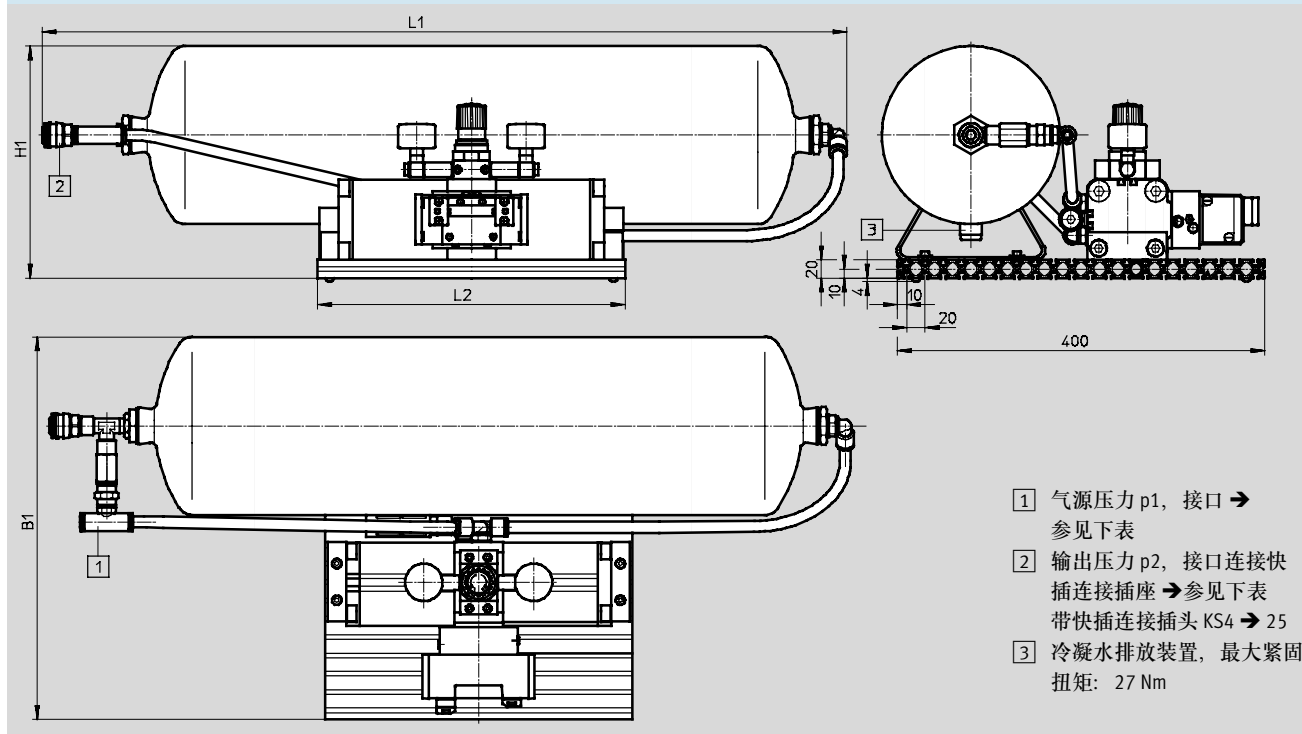
技术参数

FESTO

尺寸 - DPA-63/100

下载 CAD 相关数据 → www.festo.com.cn

带 10 l 或 20 l 贮气罐



- 1) 气源压力 p1, 接口 → 参见下表
- 2) 输出压力 p2, 接口连接快插连接插座 → 参见下表
带快插连接插头 KS4 → 25
- 3) 冷凝水排放装置, 最大紧固扭矩: 27 Nm

型号	B1	H1	L1	L2	1	2
DPA-63-10-CRVZS10	400	215	695	335	QS-12	快插连接插座 KD4-3/8
DPA-63-16-CRVZS10						
DPA-63-10-CRVZS20	417	253	877	335	QS-12	KD4-3/8
DPA-63-16-CRVZS20						
DPA-100-10-CRVZS20	487	253	880	410	QS-16	KD4-1/2
DPA-100-16-CRVZS20						

订货数据

缸径 Ø [mm]	容积 [l]	输出压力 4 ¹⁾ ... 10 bar		输出压力 4 ¹⁾ ... 16 bar	
		订货号	型号	订货号	型号
40	2	552928	DPA-40-10-CRVZS2	552929	DPA-40-16-CRVZS2
	5	552930	DPA-40-10-CRVZS5	552931	DPA-40-16-CRVZS5
63	10	552932	DPA-63-10-CRVZS10	552933	DPA-63-16-CRVZS10
	20	552934	DPA-63-10-CRVZS20	552935	DPA-63-16-CRVZS20
100	20	552936	DPA-100-10-CRVZS20	552937	DPA-100-16-CRVZS20

1) 用于 DPA-40: 4.5 bar

订货数据 - 易损件

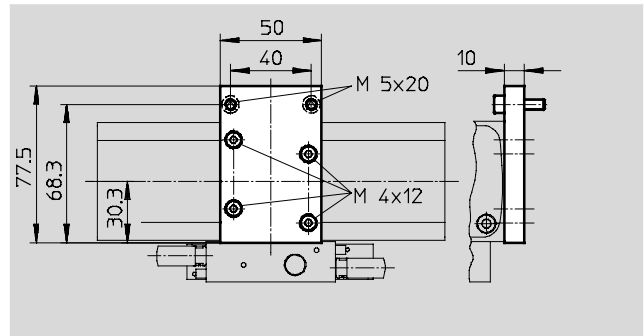
型号	产品系列	订货号	型号
DPA-40-10/16		707308	DPA-40-10/16
DPA-63-10/16	从 SN 到 VN	397400	DPA-63-10/16
	从 VD	738338	DPA-63-10/16
DPA-100-10/16	从 SN 到 VN	397401	DPA-100-10/16
	从 VD	738339	DPA-100-10/16

增压阀 DPA

附件

法兰安装件 FDPA 用于 DPA-40

材料:
安装件: 阳极氧化铝
螺钉: 镀锌钢
不含铜和聚四氟乙烯

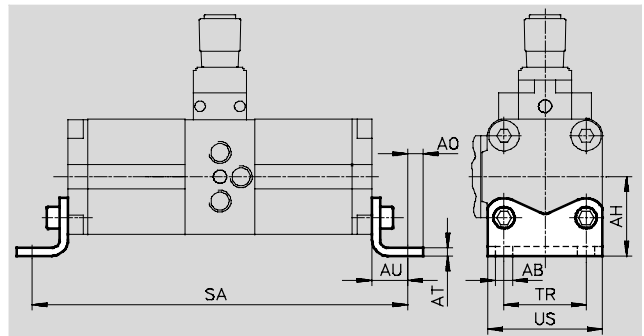


订货数据												
适用型号	CRC ¹⁾									重量	订货号	型号
										[g]		
DPA-40	2									120	540783	FDPA-40

1) 耐腐蚀等级 2, 符合 Festo 940 070 标准
元件必须具备一定的耐腐蚀能力。外部可视元件具备基本的涂层表面, 可直接与工业环境或与冷却液、润滑剂等介质接触。

脚架安装件 HUA 用于 DPA-63/100

材料:
安装件、螺钉: 镀锌钢
不含铜和聚四氟乙烯



订货数据												
适用型号	AB	AH	AO	AT	AU	SA	TR	US	CRC ¹⁾	重量	订货号	型号
	∅									[g]		
DPA-63	11	56.5	11.75	6	27	343	62	85.5	1	581	157315	HUA-63
DPA-100	13.5	81	11.75	8	33	433	103	126.5	1	1,117	157317	HUA-100

1) 耐腐蚀等级 1, 符合 Festo 940 070 标准
元件只需具备低度耐腐蚀能力。运输和贮存防护。这些元件无表面基本涂层要求, 譬如: 内部元件或位于盖子下面的元件。

增压阀 DPA

附件

FESTO

压力表组件 DPA-MA-SET 用于 DPA-40-10/16/D

材料:

壳体: 聚酰胺

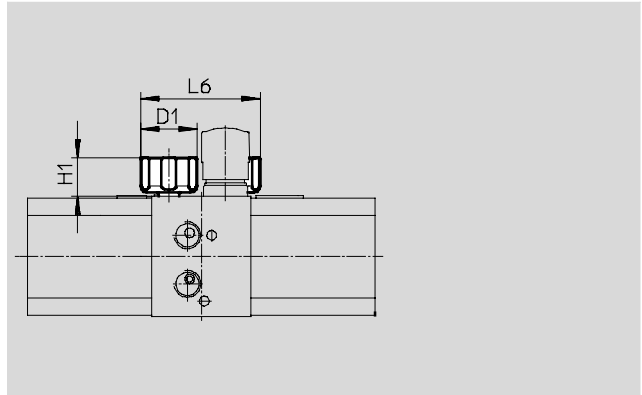
刻度盘: 聚苯乙烯

连接件: 聚酰胺

压力表通常须用聚四氟乙烯胶带密封。

单个压力表: MA-27-...-R1/8:

技术参数 → Internet: ma-27



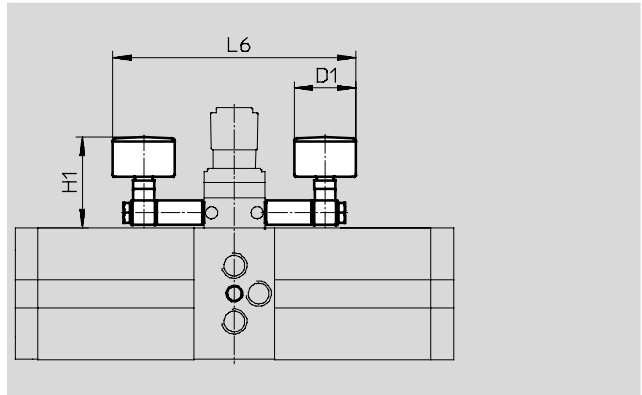
用于 DPA-63/100-10/16

材料:

壳体: 聚丙烯腈-丁二烯-苯乙烯

刻度盘: 聚苯乙烯

连接件: 黄铜



尺寸				
适用型号	气接口	D1 Ø	H1	L6
DPA-40	R1/8	28	19	59.2
DPA-63	G1/8	39	65	159
DPA-100	G1/4	39	75	173

订货数据							
适用型号	公称通径, 压力表	测量精度等级	重量 [g]	工作压力 10 bar		工作压力 16 bar	
				订货号	型号	订货号	型号
DPA-40	27	4	16	540781	DPA-40-10-MA-SET	540782	DPA-40-16-MA-SET
DPA-63	40	2.5	250	526096	DPA-63-10-MA-SET	526097	DPA-63-16-MA-SET
DPA-100	40	2.5	305	526098	DPA-100-10-MA-SET	526099	DPA-100-16-MA-SET

增压阀 DPA

附件

FESTO

压力表 MA, 符合 EN 837-1 标准
用于 DPA-63/100-D

材料:

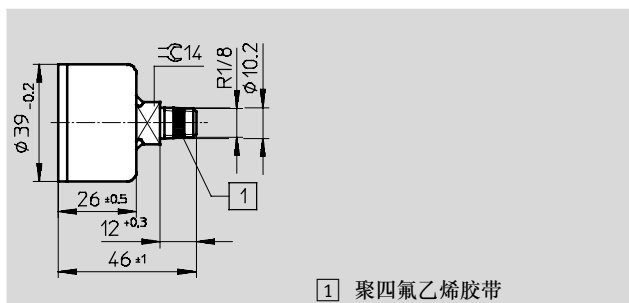
壳体: 聚丙烯腈-丁二烯-苯乙烯
(颜色: 黑色)

监测窗口: 聚苯乙烯

螺纹插头/与介质接触的材料:

黄铜

符合 RoHS 规定



1 聚四氟乙烯胶带

主要技术参数	
公称口径	40
气接口	R $\frac{1}{8}$
工作介质	中性液体
	中性气体
	禁用: 氧气
	禁用: 乙炔
结构特点	弹簧管压力表
基于标准	EN 837-1
安装方式	内安装
连接位置	中间, 后侧
环境温度 [°C]	-20 ... +60
介质温度 [°C]	-20 ... +60
测量精度等级	2.5
连续负载因数	0.75
间歇负载因数	0.66
防护等级	IP43
重量 [g]	60

订货数据					
适用型号	压力控制	工作压力	指示范围		订货号 型号
		[bar]	[bar]	[psi]	
DPA-63/100-D	用于气源压力	0 ... 16	0 ... 16	0 ... 232	529046 MA-40-16-1/8-EN-DPA
	用于输出压力	0 ... 25	0 ... 25	0 ... 360	526167 MA-40-25-1/8-EN

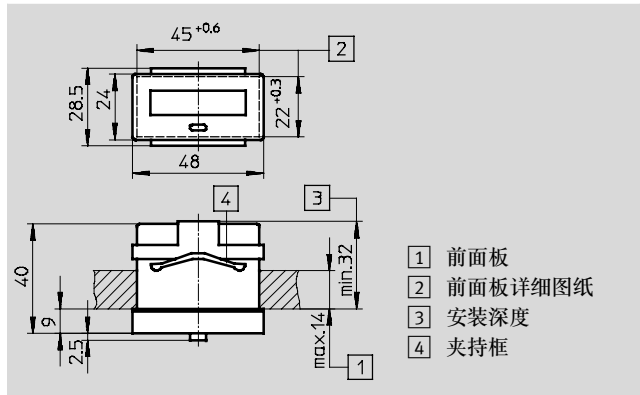
增压阀 DPA

附件



累计计数器 CCES 用于 DPA-63/100-...-A

材料:
壳体: 聚碳酸酯
符合 RoHS 规定



订货数据				技术参数 → Internet: cces	
适用型号	显示	电源	重量 [g]	订货号	型号
DPA-63/100-...-A	8-位	锂电池 (额定值保留 7 年)	30	549403	CCES-P-C8-E

订货数据 - 接近开关 SME/SMT, 用于累计计数器 CCES					技术参数 → Internet: sme-8m, smt-8m	
	开关元件功能	开关输出	电接口	电缆长度 [m]	订货号	型号
	常开触点	接触式, 双极	电缆, 3 芯	2.5	543862	SME-8M-DS-24V-K-2,5-OE
		PNP	电缆, 3 芯	2.5	543867	SMT-8M-PS-24V-K-2,5-OE

- 注意

请注意以下几点:

- 上述的接近开关 SME 可作为一个无需附加电源的 2 芯开关与累计计数器相连。
- 若使用其它接近开关, 需要附加电源, 并且必须重新编程累
- 计数器的时钟脉冲输入, 由 NPN 转置为 PNP。
- 若电缆长于 3 m, 必须使用屏蔽电缆。
- 电缆的最大许用长度: 30 m。

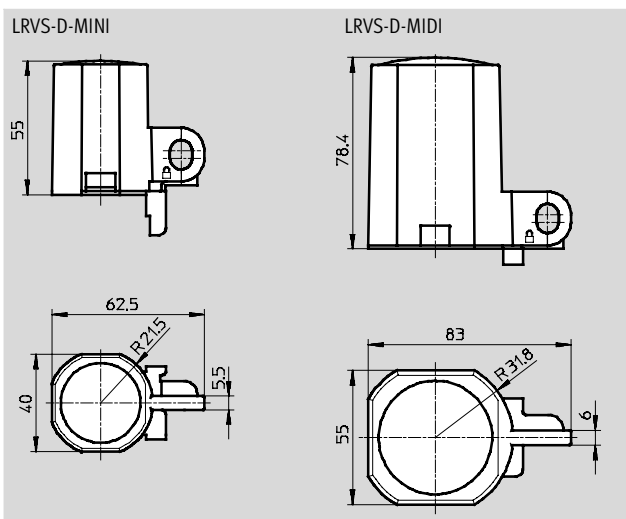
增压阀 DPA

附件


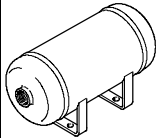
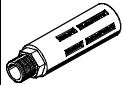







调压阀锁 LRVS 用于 DPA-63/100

材料:
锁盖: 聚乙炔
锁定板: 钢
滚花螺母: 铝
不含铜和聚四氟乙烯



订货数据			
适用型号	重量 [g]	订货号	型号
DPA-63	40	193781	LRVS-D-MINI
DPA-100	60	193782	LRVS-D-MIDI

订货数据				订货数据							
		气接口	订货号 型号			容积 [l]	订货号 型号	PU ¹⁾ [m]			
消声器 UC 技术参数 → Internet: u				贮气罐 技术参数 → Internet: vzs							
	M7	161418	UC-M7		不锈钢	0.1	160233	CRVZS-0.1			
消声器 U-...-B 技术参数 → Internet: u				0.4					160234	CRVZS-0.4	
	G $\frac{3}{8}$	6843	U- $\frac{3}{8}$ -B	0.75					160235	CRVZS-0.75	
消声器 U-M3 技术参数 → Internet: u				2					160236	CRVZS-2	
	M3	163978	U-M3	5					192159	CRVZS-5	
快插连接插头 KS4 技术参数 → Internet: ks4				10					160237	CRVZS-10	
	外螺纹	2154	KS4- $\frac{1}{4}$ -A	20					534845	CRVZS-20	
				标准					20	192161	VZS-20-B
				塑料气管 P/PAN 技术参数 → Internet: pan					用于气源压力		
						-	553909	PAN-10x1,5-BL	50		
							553910	PAN-12x1,75-BL	50		
							553911	PAN-16x2-BL	50		
							2235	P-19-SW	40		
				塑料气管 PAN-R 技术参数 → Internet: pan-r					用于输出压力		
						-	541676	PAN-R-8x1,5-SI	50		
							541677	PAN-R-10x1,9-SI	50		
							541678	PAN-R-12x2,2-SI	50		
							541679	PAN-R-16x3-SI	50		
挂锁 LRVS-D											
	-	193786	LRVS-D								

1) 包装单位