

排水阀 WA

技术参数

FESTO

功能



—●— 温度范围
0 ... +60 °C

—≡— 输入压力
0 ... 16 bar



—●— 注意

为了关闭 WA-2 型自动排水阀，要求设定其在 1.5 bar 时的流量为 125 l/min。

安装在气源处理单元和压缩空气网络/系统中。

压缩空气中的冷凝水通过适当的过滤器进行分离。每隔一段时间必须排空积聚的冷凝水，否则它将被吸入并使下游元件产生故障。该装置自动完成这个任务。

当冷凝水到达一定高度时，浮子就打开，积聚的冷凝水被排空。冷凝水排放还可通过附加安装的手动装置完成。

- 达到最高高度后自动排水
- 切断工作压力 ($p < 0.5 \text{ bar}$) 后自动排水
- 工作过程中也可手动控制

主要技术参数		
型号	WA-1-B	WA-2
气接口	1 (输入)	外螺纹 G $\frac{1}{8}$
	2 (输出)	内螺纹 G $\frac{1}{4}$
结构特点	带接口的附加装置，用于管道的冷凝水排放；浮子驱动排水阀；在无压工作状态下阀关闭。	带管道冷凝水排放功能的附加装置；浮子控制，伺服驱动排水阀；在无压工作状态下阀打开。
安装型式	去除滤杯排水插头并将自动排水阀拧入连接螺纹	
安装位置	垂直方向, $\pm 10^\circ$	垂直方向, $\pm 5^\circ$
输入压力 [bar]	4 ... 16	1.5 ... 14

环境条件		
派生型	WA-1-B	WA-2
环境温度 [°C]	0 ... +60	0 ... +50
耐腐蚀等级 CRC ¹⁾	2	

1) 耐腐蚀等级 2，符合 Festo 940 070 标准
元件必须具备一定的耐腐蚀能力。外部可视元件具备基本的涂层表面，可直接与工业环境或与冷却液、润滑油等介质接触。

重量 [g]		
	WA-1-B	WA-2
排水阀	210	92

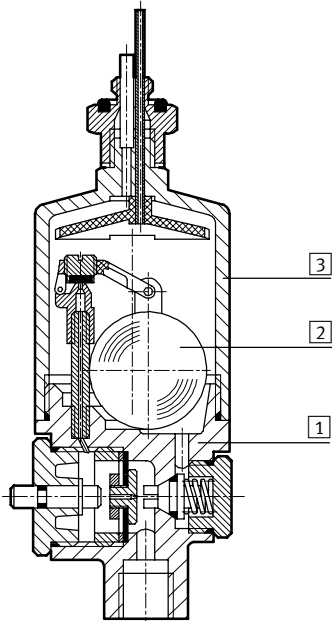
单个元件
排水阀

4.6

排水阀 WA

技术参数

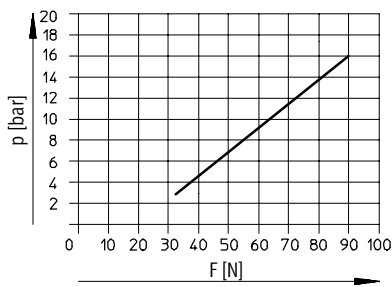
材料 剖面图



排水阀		
1	壳体	聚酰胺
2	浮子	聚丙烯
3	盖子	黄铜
-	密封	丁腈橡胶

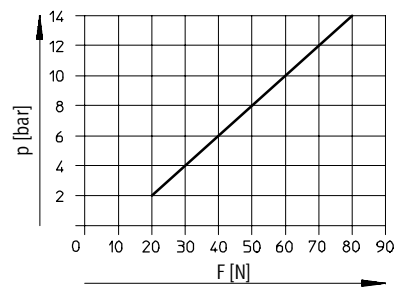
手动驱动力 F 和输入压力 p 的关系

WA-1-B



输入压力 p1 = 7 bar

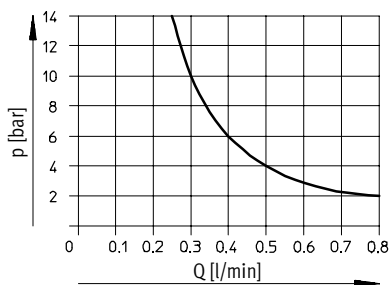
WA-2



输入压力 p1 = 7 bar

最大排水流量 Q 和输入压力 p 的关系

WA-2



输入压力 p1 = 7 bar

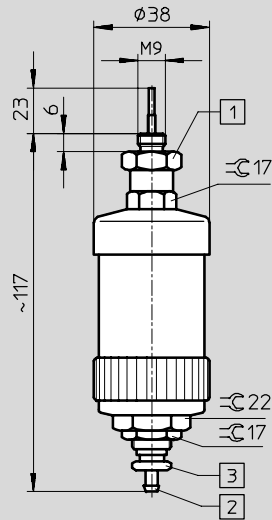
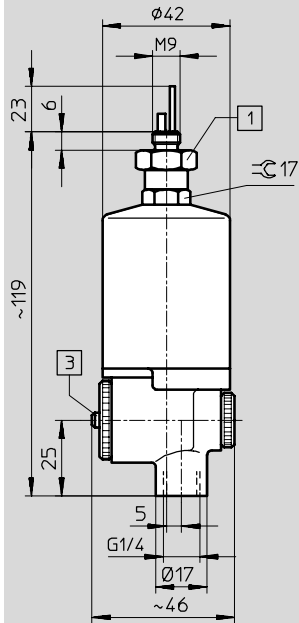
排水阀 WA

技术参数

尺寸

WA-1-B

WA-2



1 连接件 SW17

2 连接塑料管的倒钩接头, 型号 PCN-4

3 方便的手控工具

订货数据

型号	代号	型号
WA-1-B	158 497	WA-1-B
WA-2	152 810	WA-2