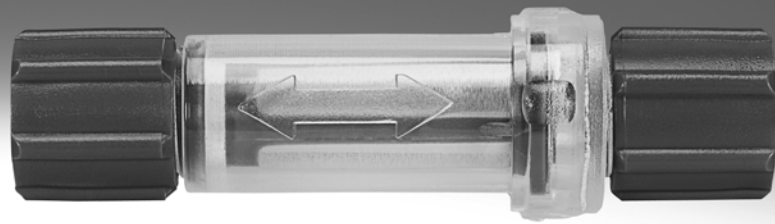


真空过滤器

FESTO



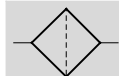
真空过滤器

技术参数

FESTO

过滤器 ESF

功能



- - 注意

用于真空吸盘 ESG，安装于真空吸盘和吸盘支座之间

→ Internet: esg

- - 温度范围
0 ... +60 °C

- - 工作压力
-0.95 ... +4 bar



主要技术参数

支座规格	3	4A	4B
安装位置	任意		
安装方式	通过螺纹接口管式安装		
真空接口	M4x0.7	M6x1	
过滤等级 [μm]	10		
流量 ¹⁾ [l/min]	100	260	270

1) 在真空压力为 -0.75 bar 时测得。

工作和环境条件

支座规格	3	4A	4B
工作压力 [bar]	-0.95 ... +4		
环境温度 [°C]	0 ... +60		
耐腐蚀等级 CRC ¹⁾	1		

1) CRC1: 耐腐蚀等级 1, 符合 Festo 940 070 标准
元件只需具备低度耐腐蚀能力。运输和贮存防护。这些元件无表面基本涂层要求, 譬如: 内部元件或位于盖子下面的元件。

材料

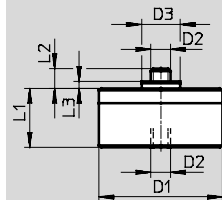
壳体	铝, 镀镍黄铜
过滤器	聚氯乙烯
密封件	丁腈橡胶
材料注意事项	符合 RoHS 规定 不含铜和聚四氟乙烯

重量 [g]

支座规格	3	4A	4B
ESF- ...	9	19	19

尺寸和订货数据

CAD 相关数据 → www.festo.com.cn/engineering



D1 ∅	D2	D3 ∅	L1	L2	L3	订货号	型号
25	M4x0.7	7.8	10.5	4.5	3.1	191202	ESF-3
25	M6x1	8.8	10.5	5.5	3.9	191203	ESF-4A
40	M6x1	8.8	14	5.5	3.9	191204	ESF-4B

真空过滤器


技术参数


FESTO

真空过滤器 VAF-PK

功能



-  - 温度范围
0 ... +40 °C

-  - 工作压力
-0.9 ... 0 bar

-  - 注意

该真空抽气过滤器仅在开放式真空系统中使用。

真空抽气过滤器用于在抽气方向中过滤灰尘。

可插入气管，作为管式过滤器。



主要技术参数

规格	PK-3	PK-4	PK-6
工作介质	Atmospheric air		
安装位置	Any		
安装方式	In-line installation		
气接口	PK-3 with locknut	PK-4 with locknut	PK-6 with locknut
过滤等级 [μm]	50		
真空过滤器流量 ¹⁾ [l/min]	50.8	70	210
公称通径 [mm]	2	3	4.6
喷射脉冲压力 [bar]	≤8		

1) 真空压力 = -0.75 bar时测得。

工作和环境条件

规格	PK-3	PK-4	PK-6
工作压力 [bar]	-0.95 ... 0		
环境温度 [°C]	0 ... +40		

材料

壳体	聚酰胺
过滤器	网 / 聚酰胺
管接螺母	聚醋酸酯
材料注意事项	符合RoHS规定

重量 [g]

规格	PK-3	PK-4	PK-6
VAF- ...	4	6	10

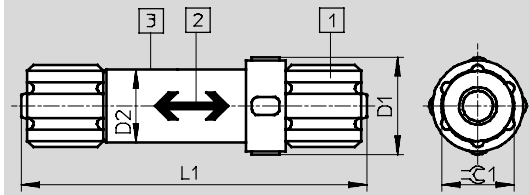
真空过滤器

技术参数

FESTO

尺寸

CAD 相关数据 → www.festo.com.cn/engineering



- 1 快插接头，用于气管
- 2 箭头指示气流方向
- 3 可透过壳体观察到脏污程度

型号	D1 Ø	D2 Ø	L1	≈ 1
VAF-PK-3	16	12	50.8	8
VAF-PK-4	16	12	57	12
VAF-PK-6	24	19	64	14

订货数据

气接口	订货号	型号
PK-3	535883	VAF-PK-3
PK-4	15889	VAF-PK-4
PK-6	160239	VAF-PK-6

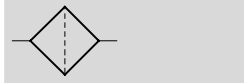
真空过滤器


技术参数


FESTO

真空过滤器 VAF-DB

功能



-  - 温度范围
-5 ... +50 °C

-  - 工作压力
-0.95 ... 0 bar

-  - 注意

真空过滤器只可用于开放式真空系统中。

真空过滤器用于去除吸气方向的杂质。
滤芯外面是一个透明罩，透过其可目测滤芯的脏污程度。滤芯可更换。



主要技术参数			
气接口	G1/4	G3/8	G1/2
工作介质	大气		
安装位置	垂直安装		
安装方式	管式安装		
	墙面/表面支架安装		
真空口	G1/4	G3/8	G1/2
过滤等级 [μ m]	80		
喷射脉冲适用性 [bar]	≤7		
最大紧固扭矩 [Nm]	8.7	15.3	20.5

1) 真空时 = -0.75 bar

工作和环境条件			
气接口	G1/4	G3/8	G1/2
工作压力 [bar]	-0.95 ... 0		
环境温度 [°C]	-5 ... +50		

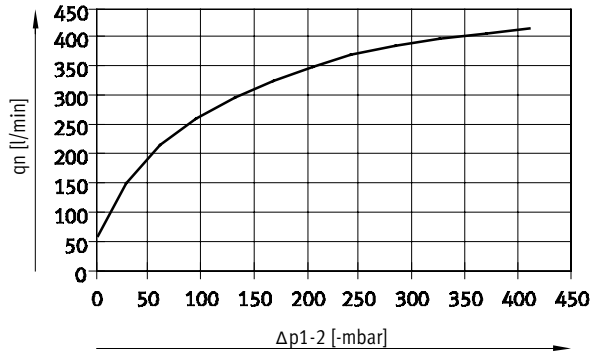
材料	
壳体	加强型聚丙烯
滤芯罩	聚酰胺
滤芯	聚乙烯
密封件	丁腈橡胶
材料注意事项	符合 RoHS 规定
	含有油漆湿润缺陷物质

重量 [g]			
气接口	G1/4	G3/8	G1/2
VAF-DB- ...	71	156	162

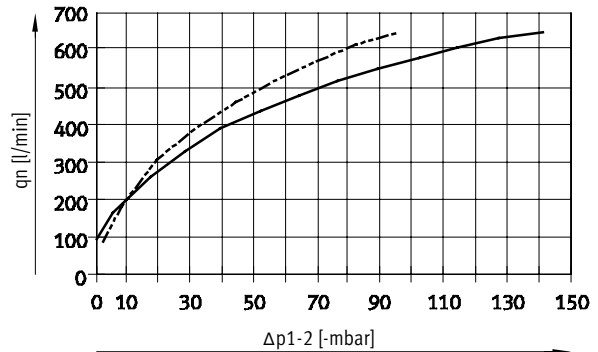
真空过滤器

技术参数

标准流量 q_n 与压差 Δp_{1-2} 的关系



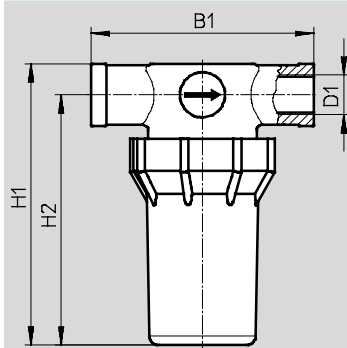
— VAF-DB- 1/4



— VAF-DB-3/8
 - - - VAF-DB- 1/2

尺寸和订货数据

CAD 相关数据 → www.festo.com.cn/engineering



接口 D1	B1	H1	H2	订货号	型号
1/4	75	94.5	84.5	547261	VAF-DB- 1/4
3/8	90.5	125	113	553140	VAF-DB-3/8
1/2	90.5	129	115	553141	VAF-DB- 1/2

真空过滤器

附件

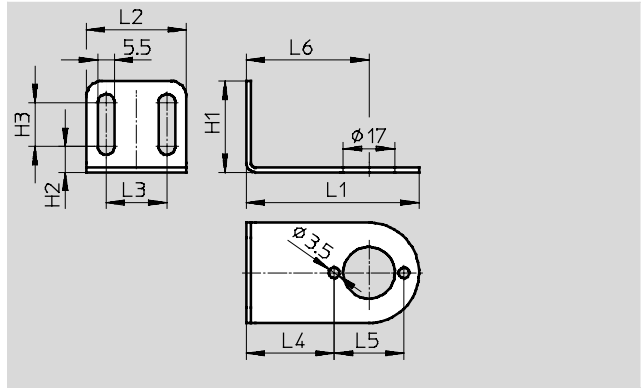
安装支架 VAF-DB-HR

用于真空过滤器 VAF-DB

安装方式: 螺纹孔
最大紧固扭矩: 0.63 Nm

材料:
高合金不锈钢

材料注意事项:
符合RoHS规定
含有油漆湿润缺陷物质



尺寸和订货数据											订货号	型号
L1	L2	L3	L4	L5	L6	H1	H2	H3	CRC ¹⁾	重量 [g]		
57	33	20	29	23	40.5	30	8.5	14.5	2	27	553144	VAF-DB-HR-1/8-1/4
80	53	35	37	33	53.5	50	13.5	24.5	2	92	553145	VAF-DB-HR-3/8-1/2

1) CRC2: 耐腐蚀等级 2, 符合Festo 940 070标准
元件必须具备一定的耐腐蚀能力。外部可视元件具备基本的涂层表面, 可直接与工业环境或与冷却液、润滑剂等介质接触。

滤芯 VAF-DB-P

用于真空过滤器 VAF-DB

安装方式: 插入

材料: 聚乙烯

材料注意事项:
符合RoHS规定
含有油漆湿润缺陷物质



订货数据		
	订货号	型号
滤芯	553142	VAF-DB-P-1/8-1/4
	553143	VAF-DB-P-3/8-1/2