

比例压力阀 VPPM

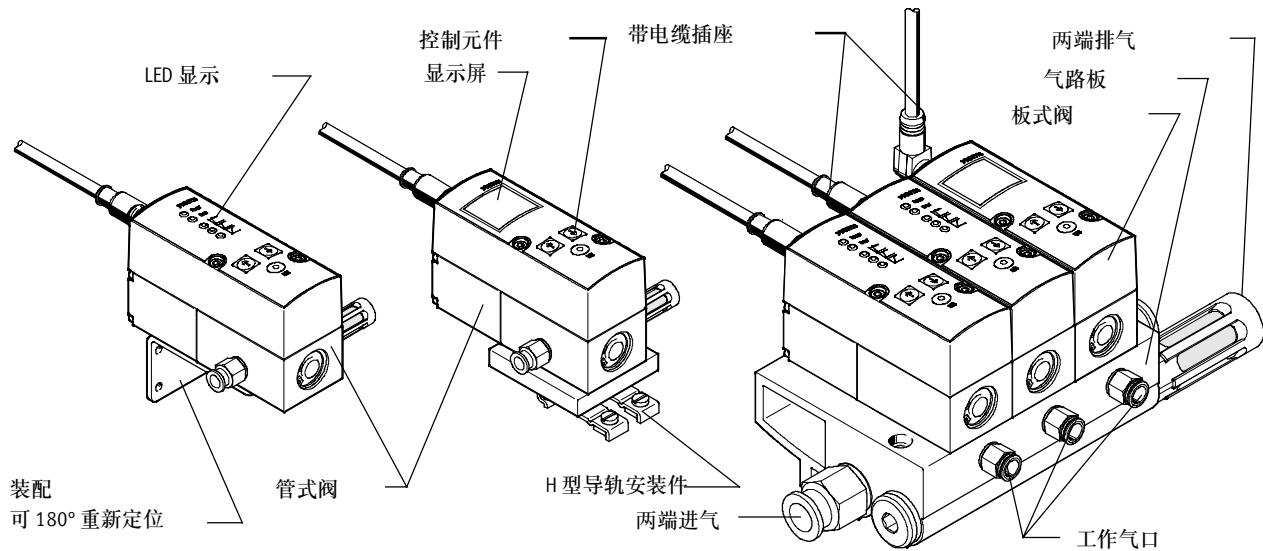
FESTO



比例压力阀 VPPM

概述

FESTO



创新

- 多传感器控制 (串联控制)
- 诊断功能
- 调节特性选择
- 温度补偿
- 动态响应性能优异
- 重复精度高
- 模块化产品系统

通用

- 单个阀 (管式阀)
- 气路板阀 (板式阀/法兰阀)
- 多个用户界面
 - LED 显示
 - LCD 显示屏
 - 调节/选择按钮
- 选择不同压力范围的阀
- 可修改阀的压力范围
- 选择不同的设定点参数值
 - 电流输入
 - 电压输入

可靠

- 集成压力传感器, 带独立输出
- 开路监控
- 一旦控制器发生故障, 可维持压力

易于安装

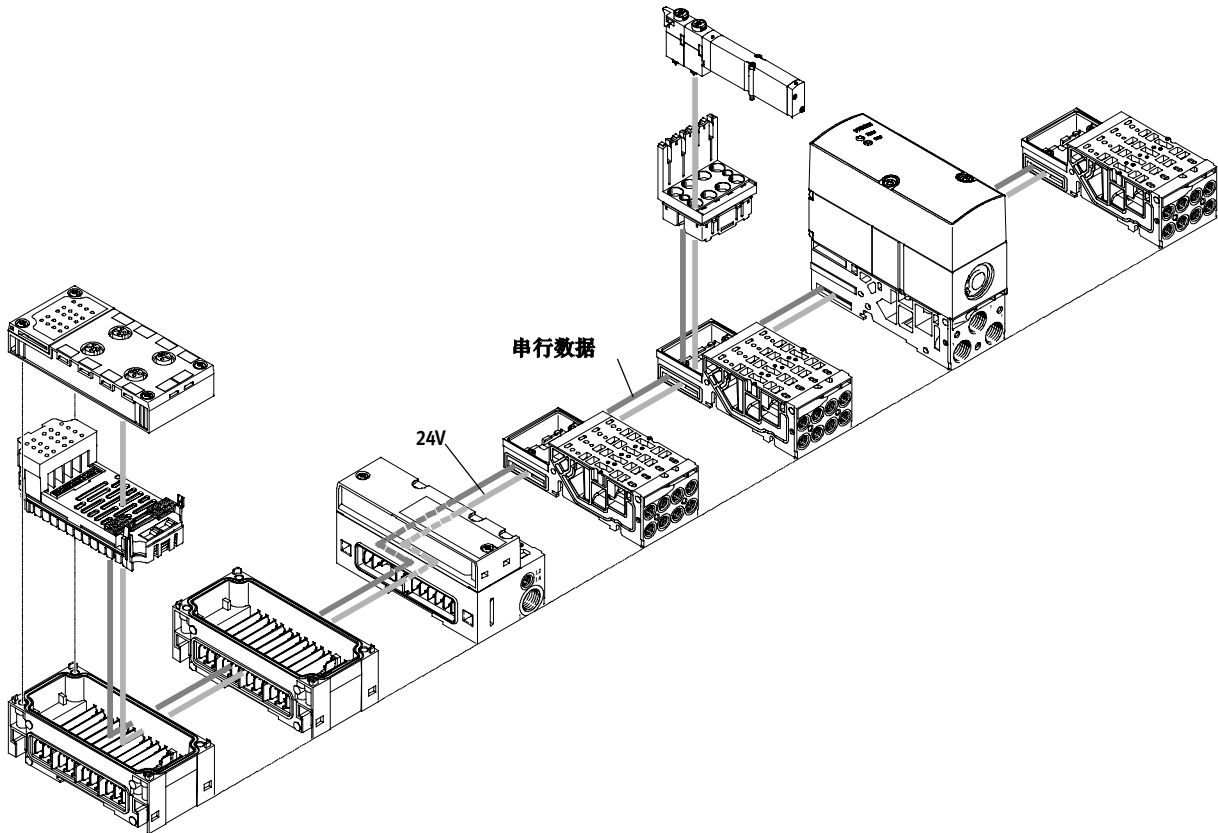
- 气路板
- H型导轨安装件
- 通过安装支架单独安装
- 快插接头

比例压力阀 VPPM

概述

FESTO

阀岛 MPA-S 上的 VPPM



创新

- 多传感器控制
- 通过总线诊断
- 调节特性选择
- 动态响应性能优异
- 2 种精度等级

通用

- 适用于各种常用协议
- 用作单个减压阀
- 用作一个压力分区的减压阀
- 选择 3 个不同压力范围的阀
- 通过总线可设定 3 种压力范围（预设）
- 可用内先导或外先导气源

可靠

- 使用寿命长
- LED 显示屏，用于显示工作状态
- 电源若发生故障，可保持压力
- 借助阀上的 LED 和通过现场总线诊断，可快速排除故障
- 阀可更换，维修方便

易于安装

- 阀片更换方便
- 产品经过测试
- 阀岛扩展方便

注意

VPPM 阀的相关信息，用于 MPA-S

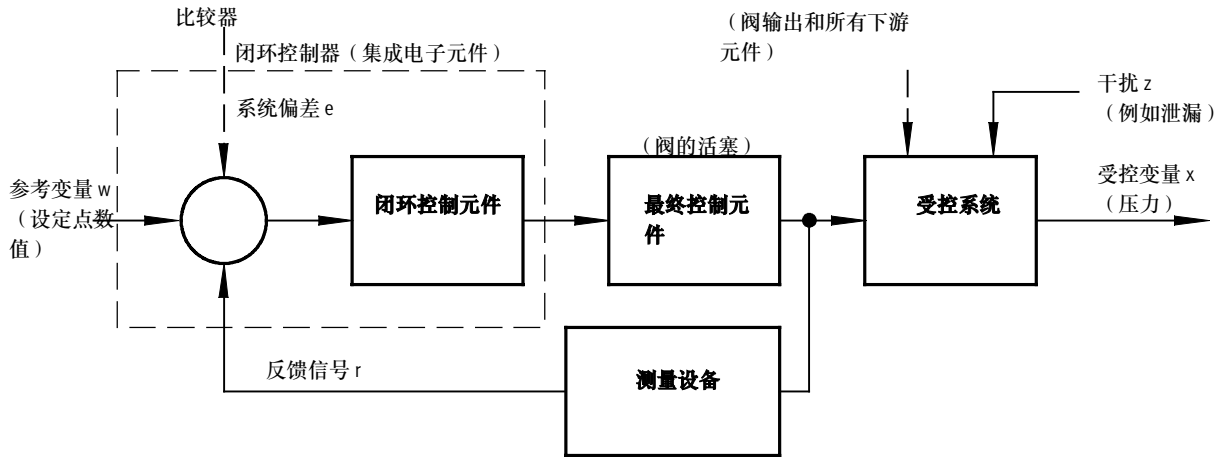
→ mpas

比例压力阀 VPPM

概述

FESTO

控制电路布局



布局

上图显示的是闭环控制电路。参考变量 w (设定点数值, 例如, 5 V 或 8 mA) 首先作用于比较器。测量设备将受控变量 x 的数值 (实际值, 例如, 3 bar) 作为反馈信号 r 发送给比较器。闭环

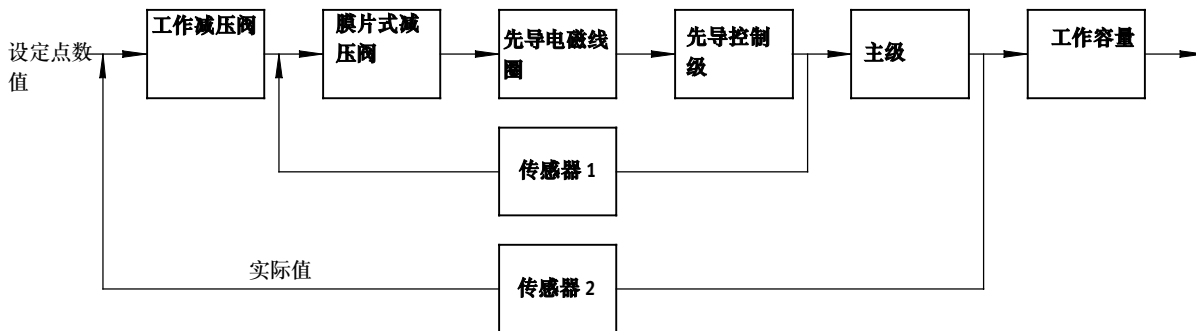
控制元件检测系统偏差 e 并驱动最终控制元件。最终控制元件的输出作用于受控系统。闭环控制元件通过使用最终控制元件尝试补偿参考变量 w 和受控变量 x 之间的差异。

工作模式

这个过程会不间断运行, 所以始终可检测到参考变量的变化。不过, 如果参考变量不变而受控变量发生变化, 系统偏差同样会产生。作为对切换动作、气缸运动或负载变化的响应, 经过阀的流量发生了变化, 就发生这种情

况。干扰变量 z 也会造成系统偏差。例如, 气源压力下降就会发生这种情况。干扰变量 z 无意地作用于受控变量 x 。减压阀总是会尝试将受控变量 x 和参考变量 w 调节一致。

VPPM 的多传感器控制 (串联控制)



串联控制

与传统直接作用的减压阀不同, 在多传感器控制下, 多个控制电路互相嵌套。整个受控的系统被

划分为更小的受控电路, 这样对于特定任务来说, 就易于控制。

控制精度

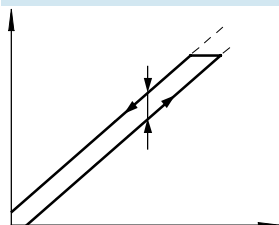
与单作用减压阀相比较而言, 多传感器控制大大提高了控制精度和动态响应性能。

比例压力阀 VPPM

概述

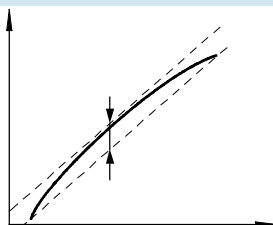
与比例压力阀相关的术语

迟滞



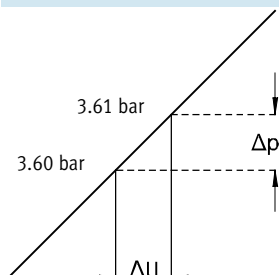
输入的设定点值和压力输出在一定的公差范围内总是存在线性关系。不过，设定点值是作为上升沿还是下降沿输入，这之间存在差异。最大偏差值之间的差就是迟滞。

线性误差



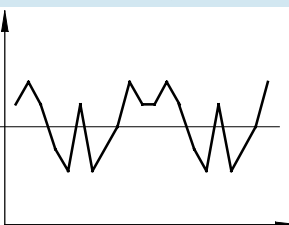
只有理论上才存在完全线性的输出压力控制特性。与理论上控制特性的最大偏差比例被称之为线性误差。该百分比值的分母为最大输出压力（量程）。

响应灵敏度



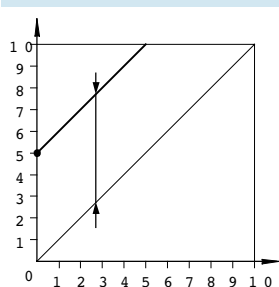
设备的响应灵敏度决定了设备改变，比如调节，一个压力的灵敏程度。造成输出压力改变的最小设定点值差异被称之为响应灵敏度。这种情况下为：0.01 bar。

重复精度（可复制性）



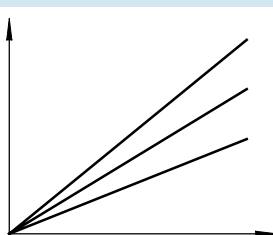
重复精度为当重复调节来自同一方向的相同电输入信号时流体输出变量分布的边缘。重复精度以最大流体输出信号的百分比表示。

零点偏移



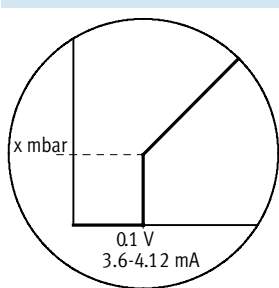
例如，VPPM 出于安全的原因而无法排气，最小压力可从零点增加。最小设定点数值被分配为 5 bar 的输出压力，而最大设定点数值为 10 bar 的输出压力。如果使用了零点偏移，零点抑制就会被自动关闭。

压力范围调节适应



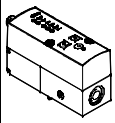
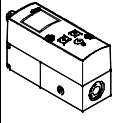
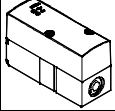
出厂时，100% 设定点数值等于 100% 流体输出信号。压力范围适应或调节可使得流体输出变量与设定点数值相匹配。

零点抑制



在实践中，通过设定点发生器，VPPM 的设定点输入处可能存在残余电压或电流。这样采用零点抑制，阀就能在设定点值为零点时可靠排气。

比例压力阀 VPPM
产品范围概览

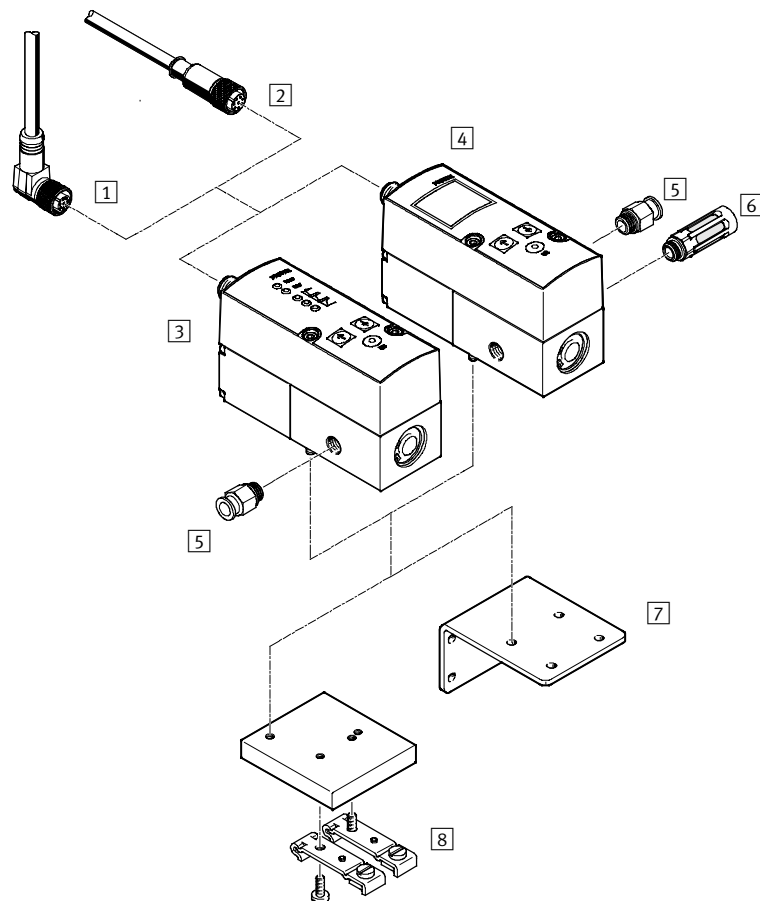
功能	类型	结构特点	气接口 1、2、3	公称通径 进气口/排 气口 [mm]	压力调节 范围 [bar]	设定点数值输入			→ 页码/In- ternet
						电压类型	电流类型	数字量	
						0 ... 10 V	4 ... 20 mA	-	
减压阀	带 LED								
		先导驱动膜 片阀	G $\frac{1}{8}$	6/4.5	0.02 ... 2 0.06 ... 6 0.1 ... 10	■	■	-	NO TAG
			底座	6/4.5	0.02 ... 2 0.06 ... 6 0.1 ... 10	■	■	-	
				8/7	0.02 ... 2 0.06 ... 6 0.1 ... 10	■	■	-	
			G $\frac{1}{4}$	8/7	0.02 ... 2 0.06 ... 6 0.1 ... 10	■	■	-	
			G $\frac{1}{2}$	12/12	0.02 ... 2 0.06 ... 6 0.1 ... 10	■	■	-	
	带 LCD								
		先导驱动膜 片阀	G $\frac{1}{8}$	6/4.5	0.02 ... 2 0.06 ... 6 0.1 ... 10	■	■	-	NO TAG
			底座	6/4.5	0.02 ... 2 0.06 ... 6 0.1 ... 10	■	■	-	
				8/7	0.02 ... 2 0.06 ... 6 0.1 ... 10	■	■	-	
			G $\frac{1}{4}$	8/7	0.02 ... 2 0.06 ... 6 0.1 ... 10	■	■	-	
			G $\frac{1}{2}$	12/12	0.02 ... 2 0.06 ... 6 0.1 ... 10	■	■	-	
	带 LED, 用于阀岛 MPA-S								
		先导驱动膜 片阀	气路板 MPA	6/4.5, 8/7	0.02 ... 2 0.06 ... 6 0.1 ... 10	-	-	■	mpas

比例压力阀 VPPM

外围元件一览

FESTO

单个阀 VPPM-6L ...、VPPM-8L ...



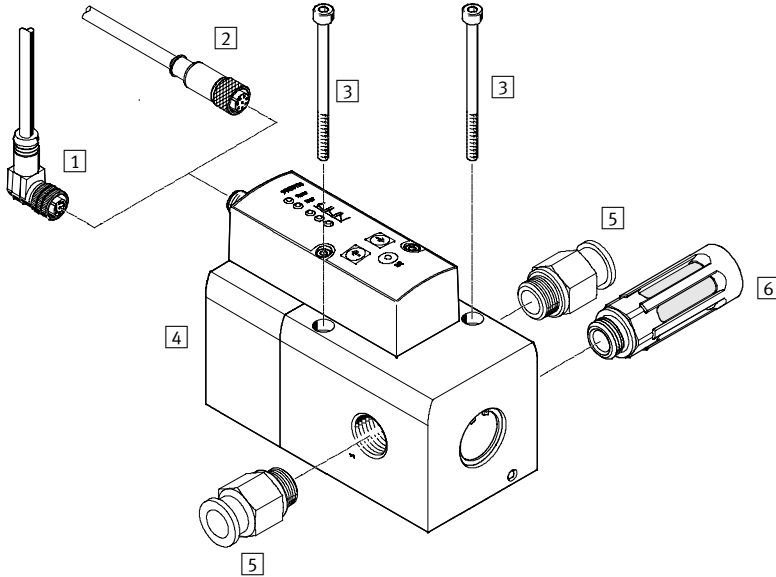
附件	简要说明	→ 页码/Internet
1 带电缆插座, 直角式 NEBU-M12W8-...	-	32
2 带电缆插座, 直列式 SIM-M12-8GD-...	-	32
3 比例压力阀 VPPM	人机界面, 带 LED	NO TAG
4 比例压力阀 VPPM	人机界面, 带 LCD	NO TAG
5 快插接头 QS	用于连接标准外径的气管	qs
6 消声器	用于安装到排气口	u
7 安装支架 VAME-P1-A	用于安装阀	29
8 H 型导轨安装件 VAME-P1-T	用于安装到 H 型导轨	27

比例压力阀 VPPM

外围元件一览

FESTO

单个阀 VPPM-12L ...



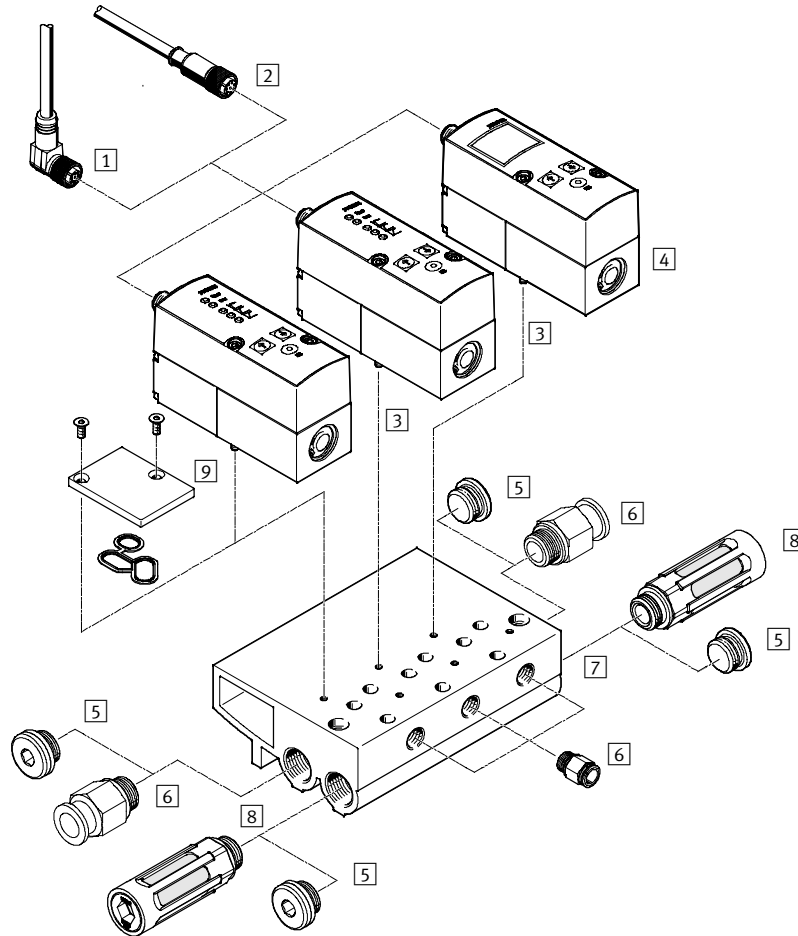
附件	简要说明	→ 页码/Internet
1 带电缆插座, 直角式 NEBU-M12W8-...	-	32
2 带电缆插座, 直列式 SIM-M12-8GD-...	-	32
3 固定螺钉	-	-
4 比例压力阀 VPPM	人机界面, 带 LED 或 LCD	NO TAG
5 快插接头 QS	用于连接标准外径的气管	qs
6 消声器	用于安装到排气口	u

比例压力阀 VPPM

外围元件一览

FESTO

VPPM-6F ...、VPPM-8F ... 阀气路板



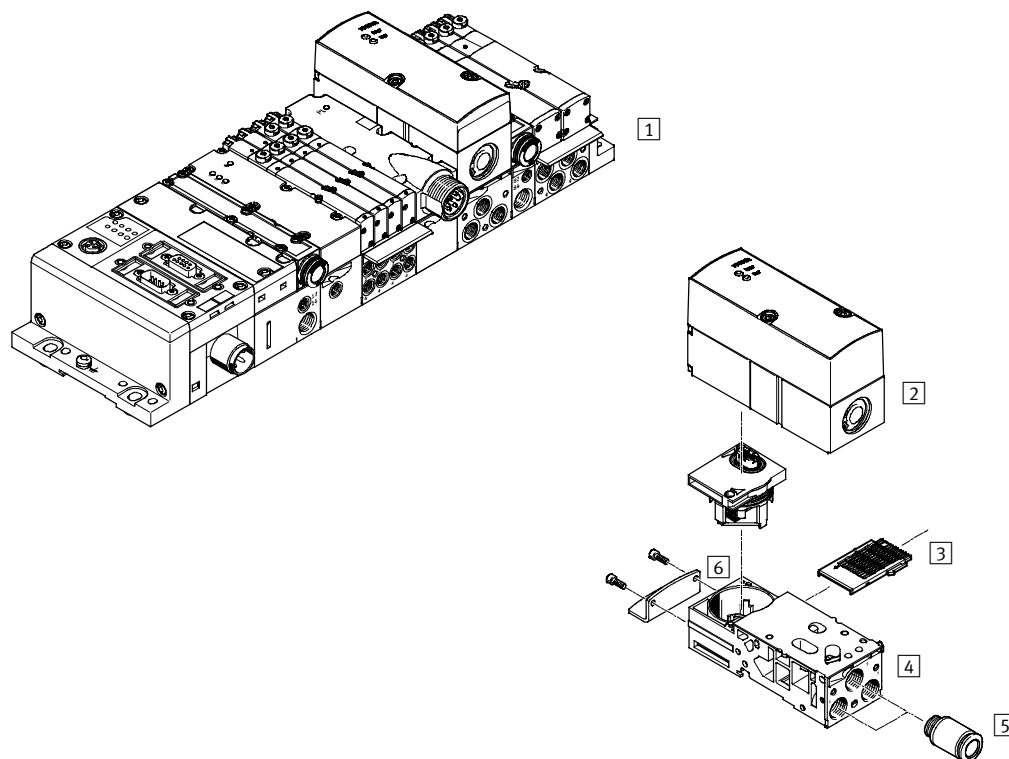
附件	简要说明	→ 页码/Internet
1 带电缆插座, 直角式 NEBU-M12W8-...	-	32
2 带电缆插座, 直列式 SIM-M12-8GD-...	-	32
3 比例压力阀 VPPM	人机界面, 带 LED	NO TAG
4 比例压力阀 VPPM	人机界面, 带 LCD	NO TAG
5 堵头 B	-	b
6 快插接头 QS	用于连接标准外径的气管	qs
7 气路板 VABM	-	27
8 消声器	用于安装到排气口	u
9 盲板 VABB-P1	用于空阀位; 供货范围内包括密封件和沉孔螺钉	28

比例压力阀 VPPM

系统概览

FESTO

VPPM-6TA ..., VPPM-8TA ..., 用于阀岛 MPA-S



附件			
	简要说明	→ 页码/Internet	
1	阀岛 MPA-S	带现场总线接口和 VPPM	mpas
2	比例压力阀 VPPM	用于阀岛 MPA-S	mpas
3	气路板电气模块 VMPA1-FB-EV-AB	用于比例压力阀的底座	mpas
4	底座 VMPA-FB-AP-P1	不带气路板电气模块和电气模块	mpas
5	快插接头 QS	-	qs
6	附件 VMPA-BG	-	mpas

比例压力阀 VPPM

型号代码

VPPM - 6 L - L - 1 - G18 - 0L 6H - 1L - 6H	
型号	
VPPM	模块化比例压力阀
公称通径	
6	6 mm
8	8 mm
12	12 mm
结构特点	
L	管式阀
F	法兰式阀
T	法兰式阀, 用于阀岛
安装方式	
-	可自由安装
A	阀岛 MPA
G	H 型导轨
P	气路板 PR
动态响应等级	
L	低
阀功能	
1	两位三通阀, 常闭
气接口	
G18	螺纹 G $\frac{1}{8}$
G14	螺纹 G $\frac{1}{4}$
G12	螺纹 G $\frac{1}{2}$
F	法兰/底座
压力调节范围下限值	
0L	0 bar
压力调节范围上限值	
2H	2 bar
6H	6 bar
10H	10 bar
可选压力调节范围下限值	
...L	0 ... 9 bar
可选压力调节范围上限值	
...H	0.2 ... 10 bar

比例压力阀 VPPM

型号代码

FESTO

→

		V1	N	S1
设定点数值设定方式，用于单个阀				
-	用于阀岛/ 伺服气动元件			
V1	0 ... 10 V			
A4	4 ... 20 mA			
切换输出				
N	负向切换			
P	正向切换			
精度				
-	2% (标准)			
S1	1%			
人机界面				
-	LED (标准型)			
C1	带 LCD，压力单位可变			

比例压力阀 VPPM

技术参数

-  - 流量
380 ... 7,000 l/min
-  - 电压
21.6 ... 26.4 V DC
-  - 压力调节范围
0.02 ... 10 bar

派生型

- 设定点为模拟量电压信号 0 ... 10 V
- 设定点为模拟量电流信号 4 ... 20 mA
- LED 类型
- 带 LCD 显示屏
- NPN 或 PNP 开关输出



主要技术参数

		G ¹ / ₈	G ¹ / ₄	G ¹ / ₂	底座		
结构特点		先导驱动膜片式减压阀					
密封原理		软密封					
驱动方式		电驱动					
控制方式		通过两位两通阀先导驱动					
安装方式		通过通孔, 通过附件					
安装位置		任意					
公称通径	进气口	[mm]	6	8	12	6	8
	排气口	[mm]	4.5	7	12	4.5	7
标准额定流量		[l/min]	→ 图表				
产品重量		[g]	400	560	2,050	400	560

电气参数

		VPPM-6	VPPM-8	VPPM-12
电接口		圆形插头, 8 针, M12		
工作电压范围	[V DC]	24 ± 10% = 21.6 ... 26.4		
残余脉动	[%]	10		
持续通电率	[%]	100		
最大功耗	[W]	7	7	12
信号设定点输入	电压	[V DC]	0 ... 10	
	电流	[mA]	4 ... 20	
短路保护		适用于所有电接口		
极性容错保护		适用于所有电接口		
防护等级		IP65		
CE 认证 (参见合格声明) ¹⁾		符合 EU EMC 指令		
认证		C-Tick		
		c UL us - 认证 (OL)	-	-

1) 关于元件适用性的有关信息, 参见网上制造商的欧盟合格声明: www.festo.com.cn → 技术支持 → 用户文档。
如果元件在住宅、办公室或商业环境或小型企业的使用受到限制, 需要采取额外措施降低发射干扰。

- - 注意

如果电源电缆中断, 会保持未经调节的输出压力。

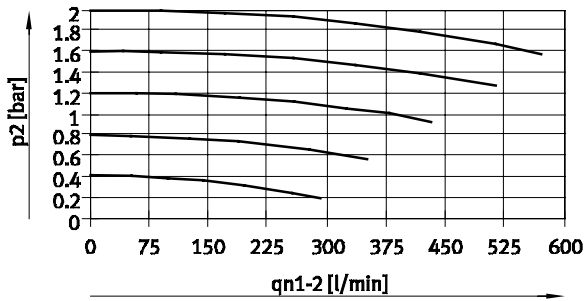
比例压力阀 VPPM

技术参数

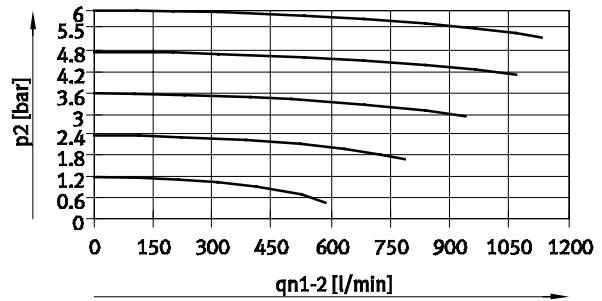
FESTO

流量 q_{n1-2} 与输出压力 p_2 的关系

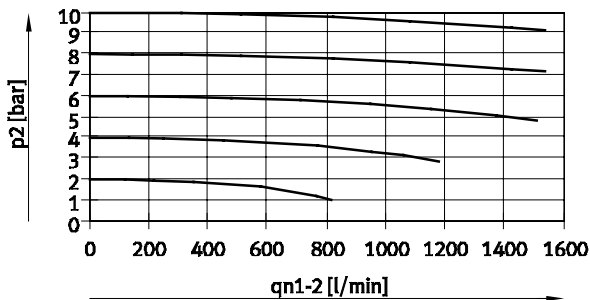
VPPM-6L/F-...-0L2H-... (2 bar)



VPPM-6L/F-...-0L6H-... (6 bar)

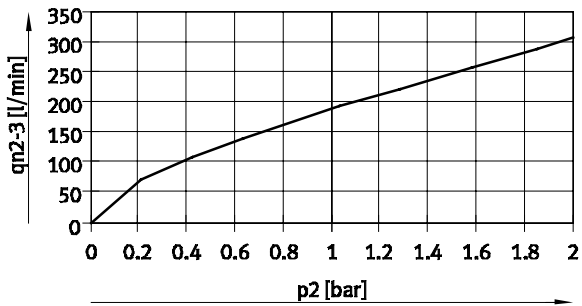


VPPM-6L/F-...-0L10H-... (10 bar)

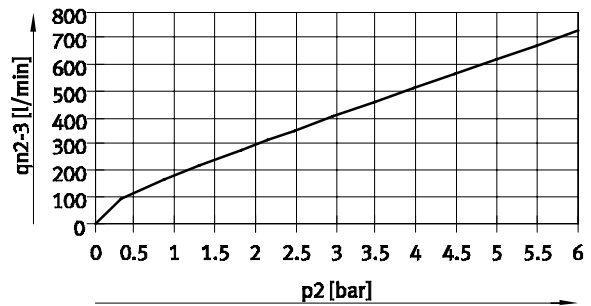


流量 q_{n2-3} 与输出压力 p_2 的关系

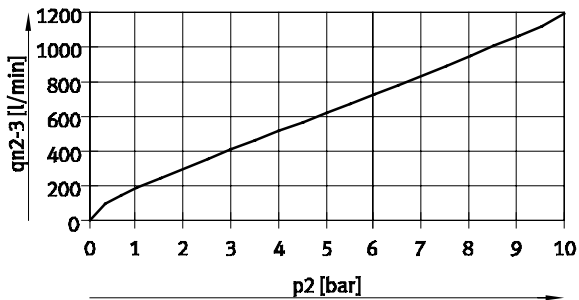
VPPM-6L/F-...-0L2H-... (2 bar)



VPPM-6L/F-...-0L6H-... (6 bar)



VPPM-6L/F-...-0L10H-... (10 bar)

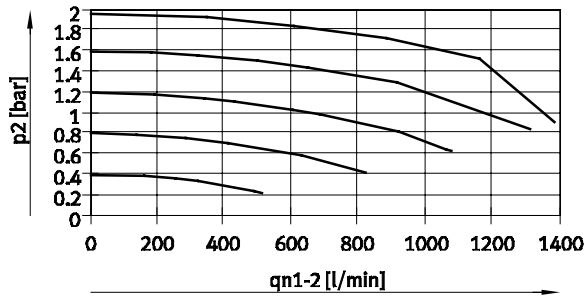


比例压力阀 VPPM

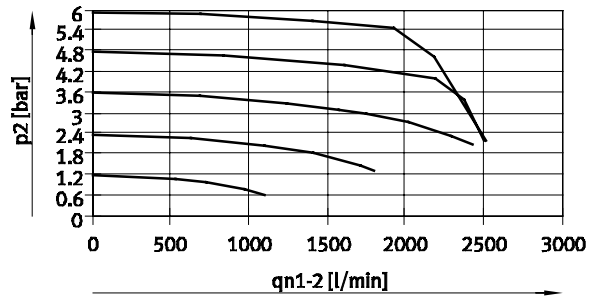
技术参数

流量 q_n 从 1 → 2 与输出压力 p_2 的关系

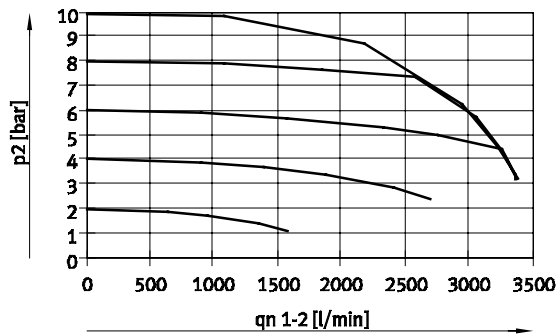
VPPM-8L-...-0L2H-... (2 bar)



VPPM-8L-...-0L6H-... (6 bar)



VPPM-8L-...-0L10H-... (10 bar)

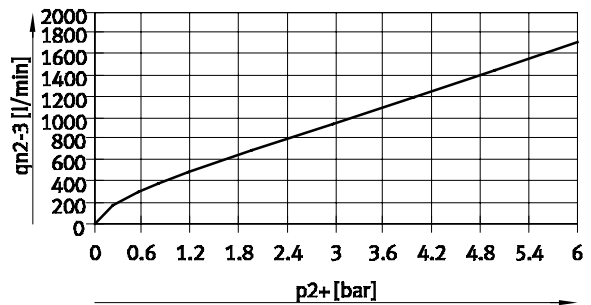


流量 q_n 从 2 → 3 与输出压力 p_2 的关系

VPPM-8L-...-0L2H-... (2 bar)



VPPM-8L-...-0L6H-... (6 bar)



VPPM-8L-...-0L10H-... (10 bar)

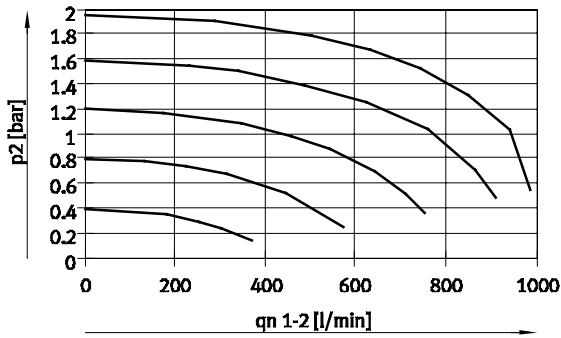


比例压力阀 VPPM

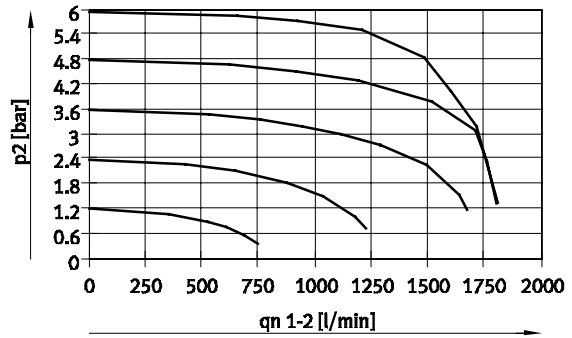
技术参数

流量 q_n 从 1 → 2 与输出压力 p_2 的关系

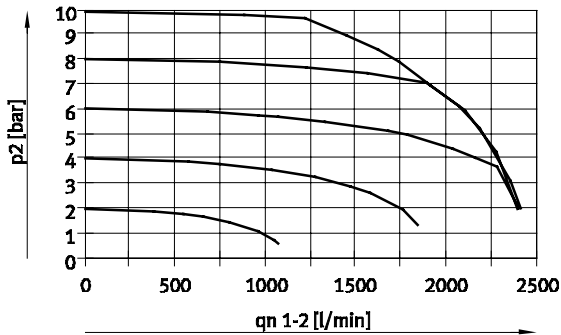
VPPM-8F/8TA...-0L2H... (2 bar)



VPPM-8F/8TA...-0L6H... (6 bar)

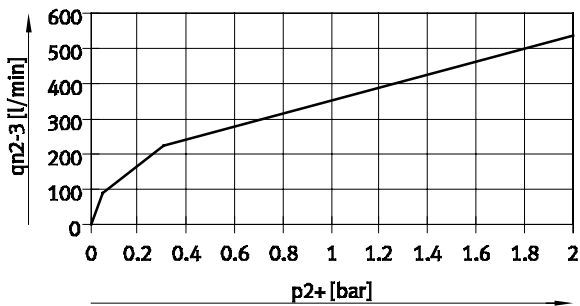


VPPM-8F/8TA...-0L10H... (10 bar)

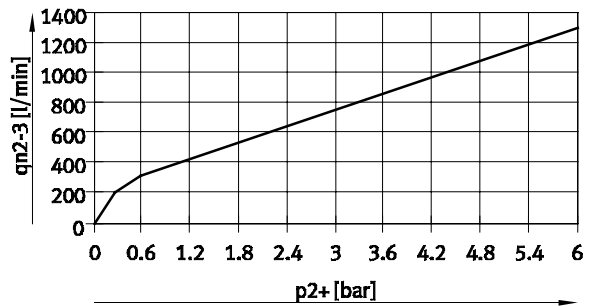


流量 q_n 从 2 → 3 与输出压力 p_2 的关系

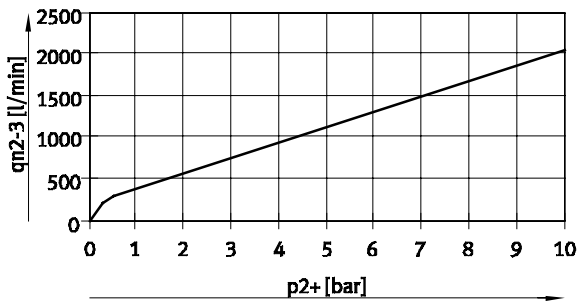
VPPM-8F/8TA...-0L2H... (2 bar)



VPPM-8F/8TA...-0L6H... (6 bar)



VPPM-8F/8TA...-0L10H... (10 bar)



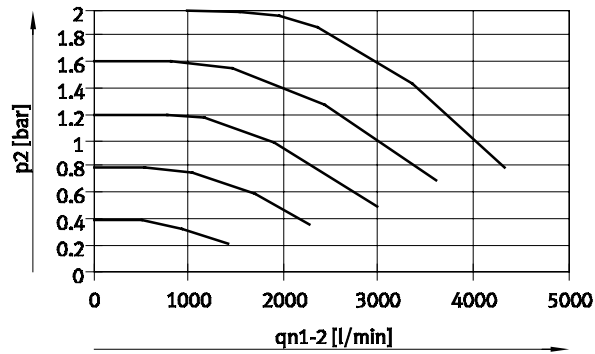
比例压力阀 VPPM

技术参数

流量 q_n 从 1 → 2 与输出压力 p_2 的关系

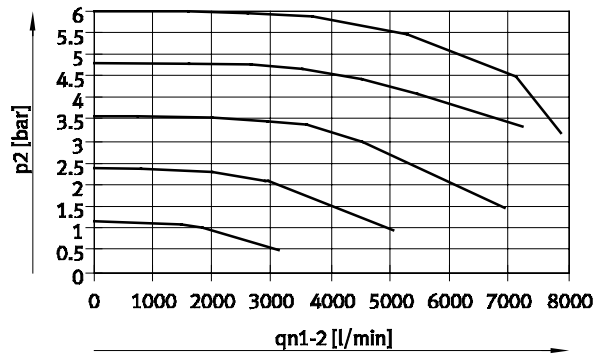
VPPM-12L-...-0L2H-...

(4 bar)



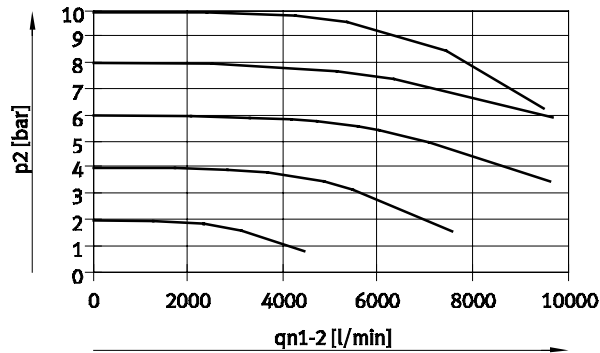
VPPM-12L-...-0L6H-...

(8 bar)



VPPM-12L-...-0L10H-...

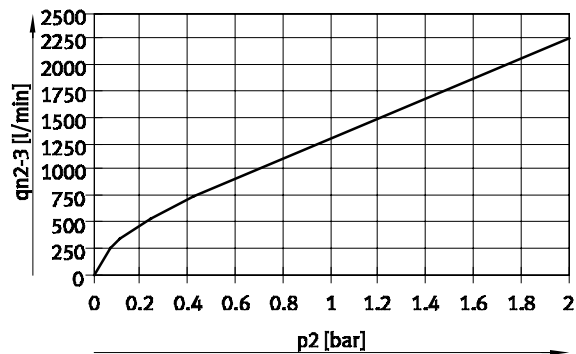
(11 bar)



流量 q_n 从 2 → 3 与输出压力 p_2 的关系

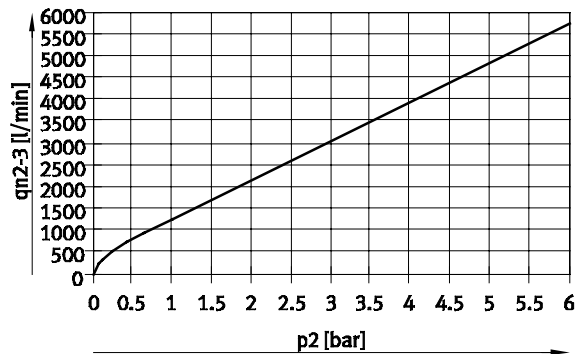
VPPM-12L-...-0L2H-...

(4 bar)



VPPM-12L-...-0L6H-...

(8 bar)



VPPM-12L-...-0L10H-...

(11 bar)



比例压力阀 VPPM

技术参数

FESTO

工作和环境条件				
压力调节范围	[bar]	0.02 ... 2	0.06 ... 6	0.1 ... 10
工作介质		压缩空气, 符合 ISO 8573-1:2010 [7:4:4] 标准 惰性气体		
工作/先导介质的注意事项		不可与润滑介质一起工作		
进气压力 1 ²⁾	[bar]	0 ... 4	0 ... 8	0 ... 11
最大迟滞	[mbar]	10	30	50
FS (全量程) 线性误差	[%]	±0.5		
FS (全量程) 重复精度	[%]	0.5		
温度系数	[%/K]	0.04		
环境温度, 人机界面 LED (标准型)	[°C]	0 ... 60		
环境温度, 人机界面 LCD	[°C]	0 ... 50		
介质温度	[°C]	10 ... 50		
材料的注意事项		符合 RoHS 规定		
耐腐蚀等级	[CRC]	2 ¹⁾		

1) 耐腐蚀等级 2, 符合 Festo 940 070 标准

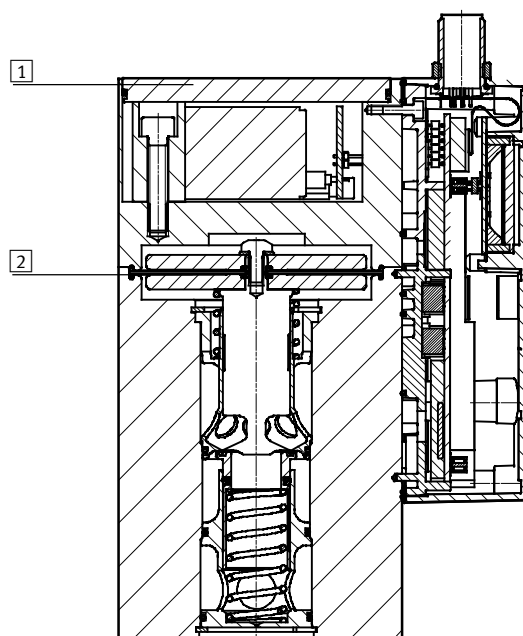
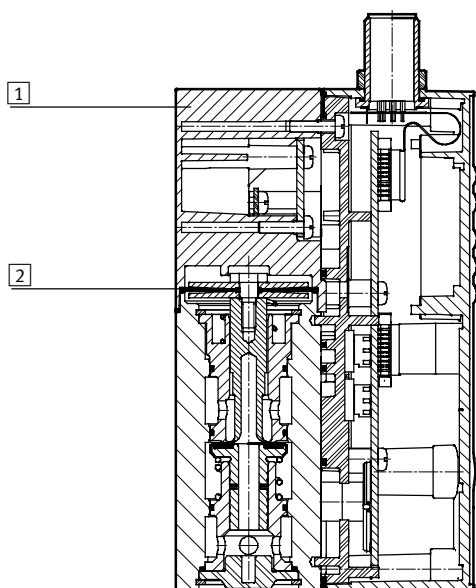
元件必须具备一定的耐腐蚀能力。外部可视元件具备基本的涂层表面, 可直接与工业环境或与冷却液、润滑剂等介质接触。

2) 进气压力 1 应总是比最大调节后的输出压力大 1 bar。

材料

剖面图 VPPM-6 ..., VPPM-8 ...

剖面图 VPPM-12 ...



1	壳体	精制铝合金
2	膜片	丁腈橡胶

比例压力阀 VPPM

技术参数

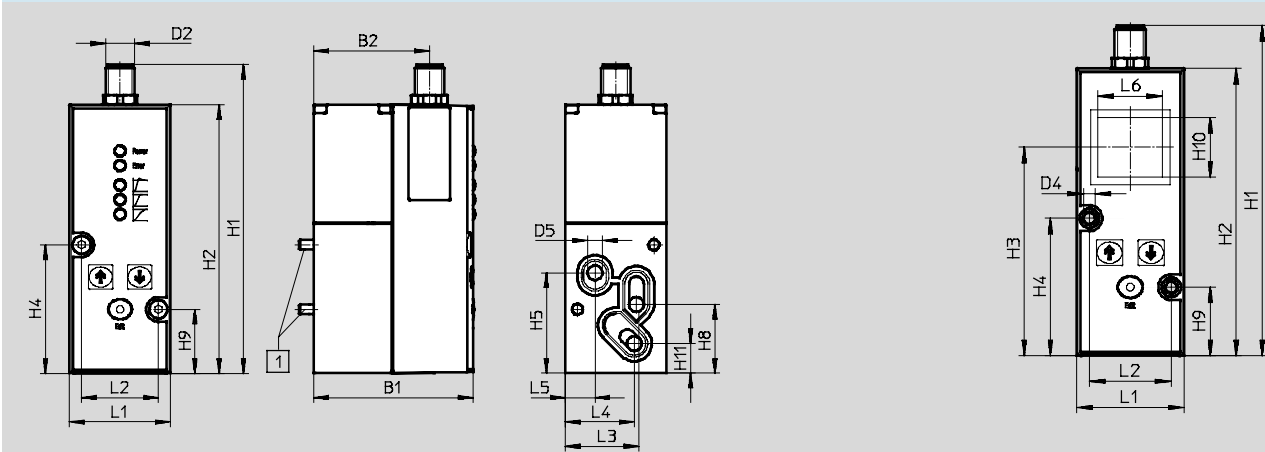
FESTO

尺寸

下载 CAD 相关数据 → www.festo.com.cn

VPPM-6F

带 LCD



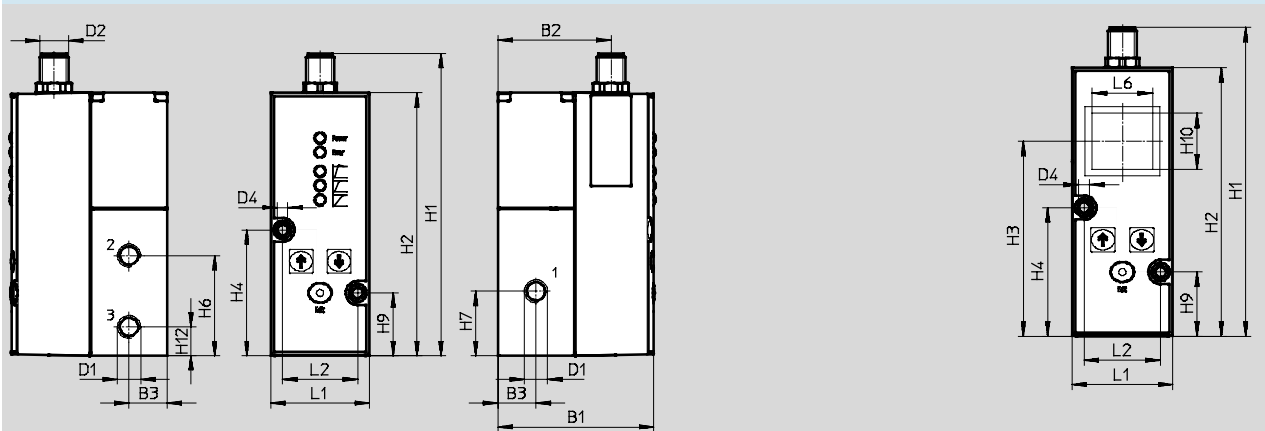
1 内六角螺钉 M4x65

型号	B1	B2	B3	D1	D2	D4	D5	H1	H2	H3	H4	H5	H6	H7	H8	H9	H10	H11	H12
VPPM-6F	65.4	47.5	-	-	M12	4.4	6	126.9	110.4	80.1	52.8	41.3	-	-	28.3	26.3	23	12.2	-

型号	L1	L2	L3	L4	L5	L6
VPPM-6F	41.5	31.5	30.3	28.4	12.3	25

VPPM-6L

带 LCD

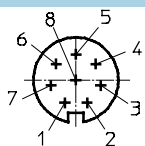


1 内六角螺钉 M4x65

型号	B1	B2	B3	D1	D2	D4	D5	H1	H2	H3	H4	H5	H6	H7	H8	H9	H10	H11	H12
VPPM-6L	65.5	47.5	16	G3/8	M12	4.4	-	126.9	110.4	80.1	52.8	-	42	27	-	26.3	23	-	12

型号	L1	L2	L3	L4	L5	L6
VPPM-6L	41.5	31.5	-	-	-	25

M12 - 针脚分配



- | | | |
|-----------------|------------|----------------|
| 1 数字量输入 D1 | 4 模拟量输入 W+ | 7 DC 0 V 或 GND |
| 2 DC +24 V 电源电压 | 5 数字量输入 D2 | 8 数字量输出 D3 |
| 3 模拟量输入 W- | 6 模拟量输出 X | |

比例压力阀 VPPM

技术参数

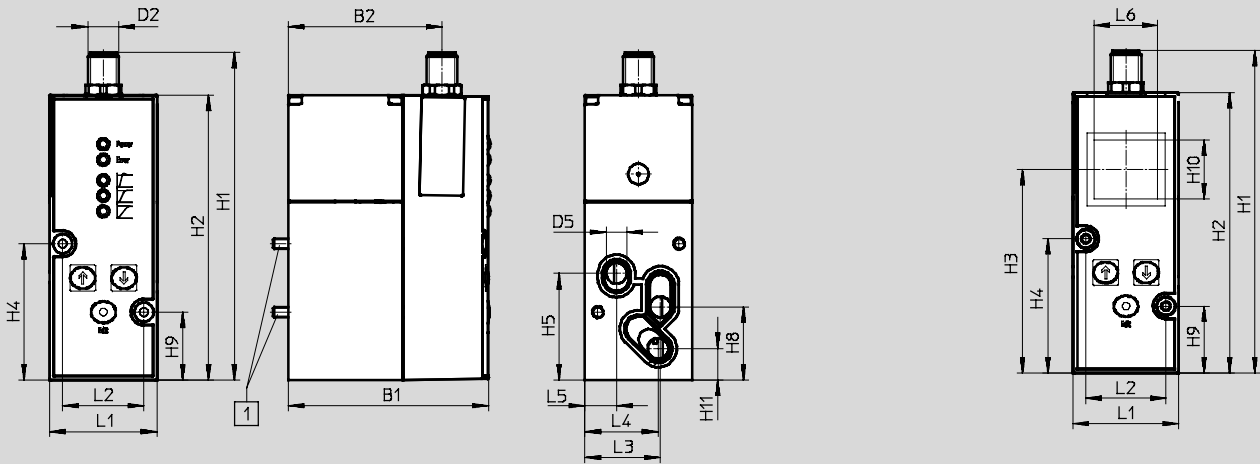
FESTO

尺寸

下载 CAD 相关数据 → www.festo.com.cn

VPPM-8F

带 LCD



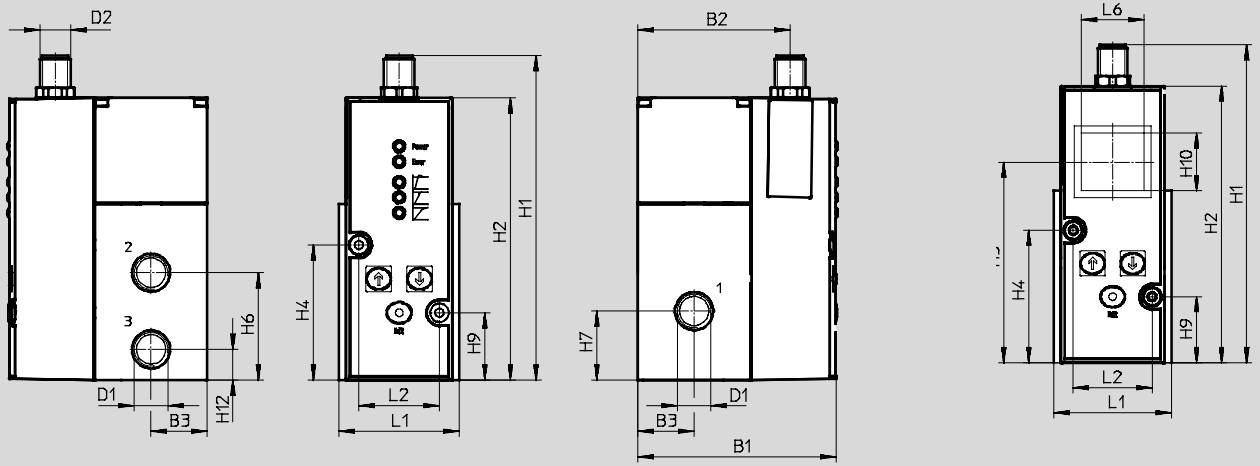
1 内六角螺钉 M4x77

型号	B1	B2	B3	D1 ∅	D2 ∅	D5 ∅	H1	H2	H3	H4	H5	H6	H7	H8	H9	H10	H11	H12	H13
VPPM-8F	77.4	59.5	-	-	M12	8	126.9	110.4	80	52.8	41.3	-	-	28.3	26.3	23	12.2	-	-

型号	L1	L2	L3	L4	L5	L6	L7
VPPM-8F	41.5	31.5	29.3	28.4	12.3	25	-

VPPM-8L

带 LCD



型号	B1	B2	B3	D1 ∅	D2 ∅	D5 ∅	H1	H2	H3	H4	H5	H6	H7	H8	H9	H10	H11	H12	H13
VPPM-8L	77.4	59.5	22	G¼	M12	-	126.9	110.4	80	52.8	-	42	27	-	26.3	23	-	12	-

型号	L1	L2	L3	L4	L5	L6	L7
VPPM-8L	47	31.5	-	-	-	25	-

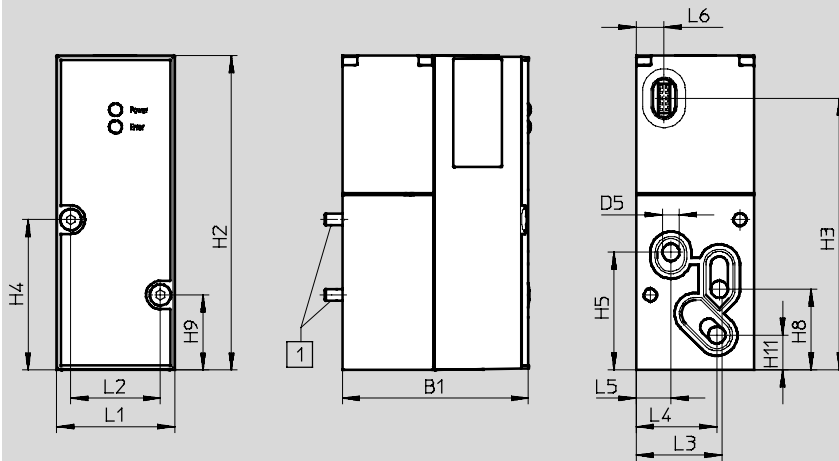
比例压力阀 VPPM

技术参数

尺寸

下载 CAD 相关数据 → www.festo.com.cn

VPPM-6TA

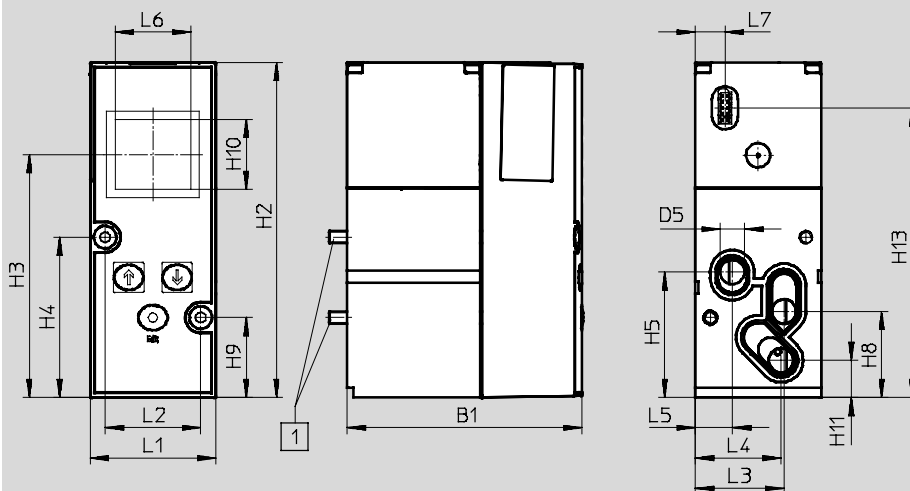


1 内六角螺钉 M4x55

型号	B1	D5 Ø	H2	H3	H4	H5	H8	H9	H11
VPPM-6TA	55.1	6	110.4	95.5	52.8	41.3	28.3	26.3	12.2

型号	L1	L2	L3	L4	L5	L6
VPPM-6TA	41.5	31.5	30.3	28.4	12.3	9.9

VPPM-8TA, 带 LCD



1 内六角螺钉 M4x77

型号	B1	B2	B3	D1	D2	D5 Ø	H1	H2	H3	H4	H5	H6	H7	H8	H9	H10	H11	H12	H13
VPPM-8TA	77.4	-	-	-	-	8	-	110.4	80	52.8	41.3	-	-	28.3	26.3	23	12.2	-	95.5

型号	L1	L2	L3	L4	L5	L6	L7
VPPM-8TA	41.5	31.5	29.3	28.4	12.3	25	9.9

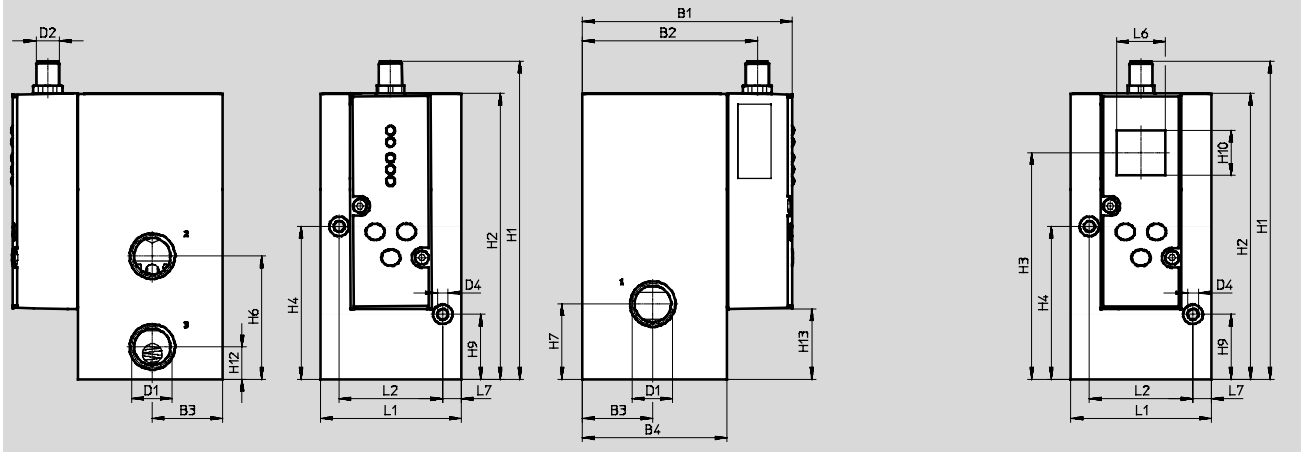
比例压力阀 VPPM
技术参数

尺寸

下载 CAD 相关数据 → www.festo.com.cn

VPPM-12L

带 LCD



型号	B1	B2	B3	B4	D1 Ø	D2	D4 Ø	H1	H2	H3	H4	H6	H7	H9	H10	H12	H13
VPPM-12L	107.4	89.5	36	74	G½	M12	5.5	162.8	146.3	116	78.2	63	38.5	33.2	23	16.5	35.9

型号	L1	L2	L6	L7
VPPM-12L	72	53	25	9.5

比例压力阀 VPPM

技术参数

订货数据						
比例压力阀 VPPM	气接口 1、2、3	压力调节范围 [bar]	订货号	型号		
电压类型 0 ... 10 V						
整体精度 2%	G $\frac{1}{8}$	0.02 ... 2	542233	VPPM-6L-L-1-G18-0L2H-V1N		
			0.06 ... 6	542234	VPPM-6L-L-1-G18-0L6H-V1N	
				554043	VPPM-6L-L-1-G18-0L6H-V1P	
		558337		VPPM-6L-L-1-G18-0L6H-V1P-C1		
		0.1 ... 10	575125	VPPM-6L-L-1-G18-0L10H-V1P-C1		
			542235	VPPM-6L-L-1-G18-0L10H-V1N		
			554044	VPPM-6L-L-1-G18-0L10H-V1P		
		底座	0.02 ... 2	542245	VPPM-6F-L-1-F-0L2H-V1N	
				0.06 ... 6	542246	VPPM-6F-L-1-F-0L6H-V1N
	558339				VPPM-6F-L-1-F-0L6H-V1P-C1	
	558347		VPPM-6F-L-1-F-0L6H-V1N-C1			
	0.1 ... 10		571285	VPPM-8F-L-1-F-0L6H-V1P		
			542247	VPPM-6F-L-1-F-0L10H-V1N		
	G $\frac{1}{4}$	0.06 ... 6	571296	VPPM-8L-L-1-G14-0L6H-V1P		
	整体精度 1%	G $\frac{1}{8}$	0.02 ... 2	542227	VPPM-6L-L-1-G18-0L2H-V1N-S1	
				0.06 ... 6	542228	VPPM-6L-L-1-G18-0L6H-V1N-S1
					554039	VPPM-6L-L-1-G18-0L6H-V1P-S1
			571448		VPPM-6L-L-1-G18-0L6H-V1N-S1C1	
0.1 ... 10			575121	VPPM-6L-L-1-G18-0L6H-V1P-S1C1		
			542229	VPPM-6L-L-1-G18-0L10H-V1N-S1		
			554040	VPPM-6L-L-1-G18-0L10H-V1P-S1		
底座			0.06 ... 6	558335	VPPM-6L-L-1-G18-0L10H-V1P-S1C1	
				558345	VPPM-6L-L-1-G18-0L10H-V1N-S1C1	
				542239	VPPM-6F-L-1-F-0L2H-V1N-S1	
0.06 ... 6			542240	VPPM-6F-L-1-F-0L6H-V1N-S1		
			571286	VPPM-8F-L-1-F-0L6H-V1P-S1		
		571287	VPPM-8F-L-1-F-0L6H-V1P-S1C1			
		0.1 ... 10	542241	VPPM-6F-L-1-F-0L10H-V1N-S1		
			G $\frac{1}{4}$	571291	VPPM-8L-L-1-G14-0L10H-V1N-S1	
		571292		VPPM-8L-L-1-G14-0L10H-V1P-S1		
571293		VPPM-8L-L-1-G14-0L10H-V1P-S1C1				
0.06 ... 6		571294	VPPM-8L-L-1-G14-0L6H-V1N-S1			
		571295	VPPM-8L-L-1-G14-0L6H-V1N-S1C1			
		571297	VPPM-8L-L-1-G14-0L6H-V1P-S1			
		571298	VPPM-8L-L-1-G14-0L6H-V1P-S1C			
		G $\frac{1}{2}$	0.1 ... 10	575235	VPPM-12L-L-1-G12-0L10H-V1N-S1	
				575236	VPPM-12L-L-1-G12-0L10H-V1P-S1	
575237				VPPM-12L-L-1-G12-0L10H-V1P-S1C1		
0.06 ... 6			575238	VPPM-12L-L-1-G12-0L6H-V1N-S1		
			575239	VPPM-12L-L-1-G12-0L6H-V1N-S1C1		
			575240	VPPM-12L-L-1-G12-0L6H-V1P-S1		
575241		VPPM-12L-L-1-G12-0L6H-V1P-S1C1				

比例压力阀 VPPM

技术参数

FESTO

订货数据					
比例压力阀 VPPM	气接口 1、2、3	压力调节范围 [bar]	订货号	型号	
电流类型 4 ... 20 mA					
整体精度 2%	G $\frac{3}{8}$	0.02 ... 2	542236	VPPM-6L-L-1-G18-0L2H-A4N	
			542237	VPPM-6L-L-1-G18-0L6H-A4N	
		0.06 ... 6	554045	VPPM-6L-L-1-G18-0L6H-A4P	
			558338	VPPM-6L-L-1-G18-0L6H-A4P-C1	
			542238	VPPM-6L-L-1-G18-0L10H-A4N	
			554046	VPPM-6L-L-1-G18-0L10H-A4P	
	底座	0.02 ... 2	542248	VPPM-6F-L-1-F-0L2H-A4N	
			542249	VPPM-6F-L-1-F-0L6H-A4N	
		0.06 ... 6	558340	VPPM-6F-L-1-F-0L6H-A4P-C1	
			571282	VPPM-8F-L-1-F-0L6H-A4P	
	0.1 ... 10	542250	VPPM-6F-L-1-F-0L10H-A4N		
		G $\frac{1}{4}$	0.06 ... 6	571299	VPPM-8L-L-1-G14-0L6H-A4P
	整体精度 1%	G $\frac{3}{8}$	0.02 ... 2	542230	VPPM-6L-L-1-G18-0L2H-A4N-S1
542231				VPPM-6L-L-1-G18-0L6H-A4N-S1	
0.06 ... 6			554041	VPPM-6L-L-1-G18-0L6H-A4P-S1	
			575128	VPPM-6L-L-1-G18-0L6H-A4P-S1C1	
			542232	VPPM-6L-L-1-G18-0L10H-A4N-S1	
			554042	VPPM-6L-L-1-G18-0L10H-A4P-S1	
0.1 ... 10			558336	VPPM-6L-L-1-G18-0L10H-A4P-S1C1	
底座			0.02 ... 2	542242	VPPM-6F-L-1-F-0L2H-A4N-S1
				542243	VPPM-6F-L-1-F-0L6H-A4N-S1
		0.06 ... 6	571283	VPPM-8F-L-1-F-0L6H-A4P-S1	
			571284	VPPM-8F-L-1-F-0L6H-A4P-S1C1	
		0.1 ... 10	542244	VPPM-6F-L-1-F-0L10H-A4N-S1	
		G $\frac{1}{4}$	0.1 ... 10	571288	VPPM-8L-L-1-G14-0L10H-A4N-S1
				571289	VPPM-8L-L-1-G14-0L10H-A4P-S1
571290				VPPM-8L-L-1-G14-0L10H-A4P-S1C1	
0.06 ... 6			571302	VPPM-8L-L-1-G14-0L6H-A4N-S1	
			571303	VPPM-8L-L-1-G14-0L6H-A4N-S1C1	
			571300	VPPM-8L-L-1-G14-0L6H-A4P-S1	
			571301	VPPM-8L-L-1-G14-0L6H-A4P-S1C1	
G $\frac{1}{2}$		0.1 ... 10	575232	VPPM-12L-L-1-G12-0L10H-A4N-S1	
			575233	VPPM-12L-L-1-G12-0L10H-A4P-S1	
			575234	VPPM-12L-L-1-G12-0L10H-A4P-S1C1	
		0.06 ... 6	575242	VPPM-12L-L-1-G12-0L6H-A4P-S1	
	575243		VPPM-12L-L-1-G12-0L6H-A4P-S1C1		
	575244		VPPM-12L-L-1-G12-0L6H-A4N-S1		
	575245		VPPM-12L-L-1-G12-0L6H-A4N-S1C1		
用于阀岛					
整体精度 2%	通过阀岛	0.02 ... 2	542220	VPPM-6TA-L-1-F-0L2H	
			572410	VPPM-8TA-L-1-F-0L2H-C1	
		0.06 ... 6	542221	VPPM-6TA-L-1-F-0L6H	
			572411	VPPM-8TA-L-1-F-0L6H-C1	
		0.02 ... 10	542222	VPPM-6TA-L-1-F-0L10H	
			572412	VPPM-8TA-L-1-F-0L10H-C1	
整体精度 1%	通过阀岛	0.02 ... 2	542217	VPPM-6TA-L-1-F-0L2H-S1	
			572407	VPPM-8TA-L-1-F-0L2H-S1C1	
		0.06 ... 6	542218	VPPM-6TA-L-1-F-0L6H-S1	
			572408	VPPM-8TA-L-1-F-0L6H-S1C1	
		0.02 ... 10	542219	VPPM-6TA-L-1-F-0L10H-S1	
			572409	VPPM-8TA-L-1-F-0L10H-S1C1	

比例压力阀 VPPM

订货数据 - 模块化产品

M 必填数据 →

模块订货号	结构特点	公称通径	阀的类型	动态响应	阀功能	接口类型
543432	VPPM	6	L F T	L	1	G18 F F
543433		8	L F T			G14 F F
543435		12	L			G12
订货实例						
543432	VPPM	- 6	F	- L	- 1	- F

订货表		规格	条件	代码	输入代码
M	模块订货号	543432			
	结构特点	模块化减压阀		VPPM	VPPM
	公称通径	6		-6	
		8		-8	
		12		1 -12	
	阀的类型	管式阀	2	L	
		法兰式阀	3	F	
		法兰式阀, 用于阀岛	4	T	
	动态响应	动态响应低 (先导驱动、软密封)		-L	-L
	阀功能	两位三通阀, 常闭		-1	-1
	接口类型	G1/8 螺纹		-G18	
		G1/4 螺纹		-G14	
		G1/2 螺纹		-G12	
		法兰/底座		-F	

- 1 12 仅适用于阀类型 L (管式阀)
- 2 L 仅适用于接口类型 G18、G14、G12 (G1/8、G1/4、G1/2 螺纹)
- 3 F 仅适用于接口类型 F (法兰/底座)
- 4 T 仅适用于接口类型 F (法兰/底座)

输出订货代码

543432	VPPM	-	6	-	L	-	1	-	
--------	------	---	---	---	---	---	---	---	--

比例压力阀 VPPM

订货数据 - 模块化产品

M 必填数据				O 选项		
压力调节范围	可选压力调节范围 下限值	可选压力调节范围 上限值	设定点信号类型	开关输出	整体精度	人机界面
0L2H 0L6H 0L10H	0.1 ... 10L	0.1 ... 10H	V1 A4	P N	S1	C1
-	6.5L	7.1H	- A4	P	- S1	C1

订货表					
规格	6	条件	代码	输入代码	
M 压力调节范围	0 ... 2 bar		-0L2H		
	0 ... 6 bar		-0L6H		
	0 ... 10 bar		-0L10H		
可选压力调节范围下限值	0.1 ... 10 bar	4	-...L		
可选压力调节范围上限值	0.1 ... 10 bar	5	...H		
设定点信号类型	电压 (标准 0 ... 10 V)		-V1		
	电流 (标准 4 ... 20 mA)		-A4		
开关输出	正向切换		P		
	负向切换		N		
O 整体精度	1%		-S1		
人机界面	带 LCD, 压力单位可变		C1		

4 ...L 不适用于压力调节范围 (0L2H, 0L6H, 0L10H)。
必须小于可选压力调节范围上限值 H

5 ...H 不适用于压力调节范围 (0L2H, 0L6H, 0L10H)。
必须大于可选压力调节范围下限值 L

输出订货代码

- - -

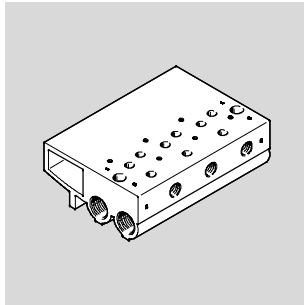
比例压力阀 VPPM

附件

FESTO

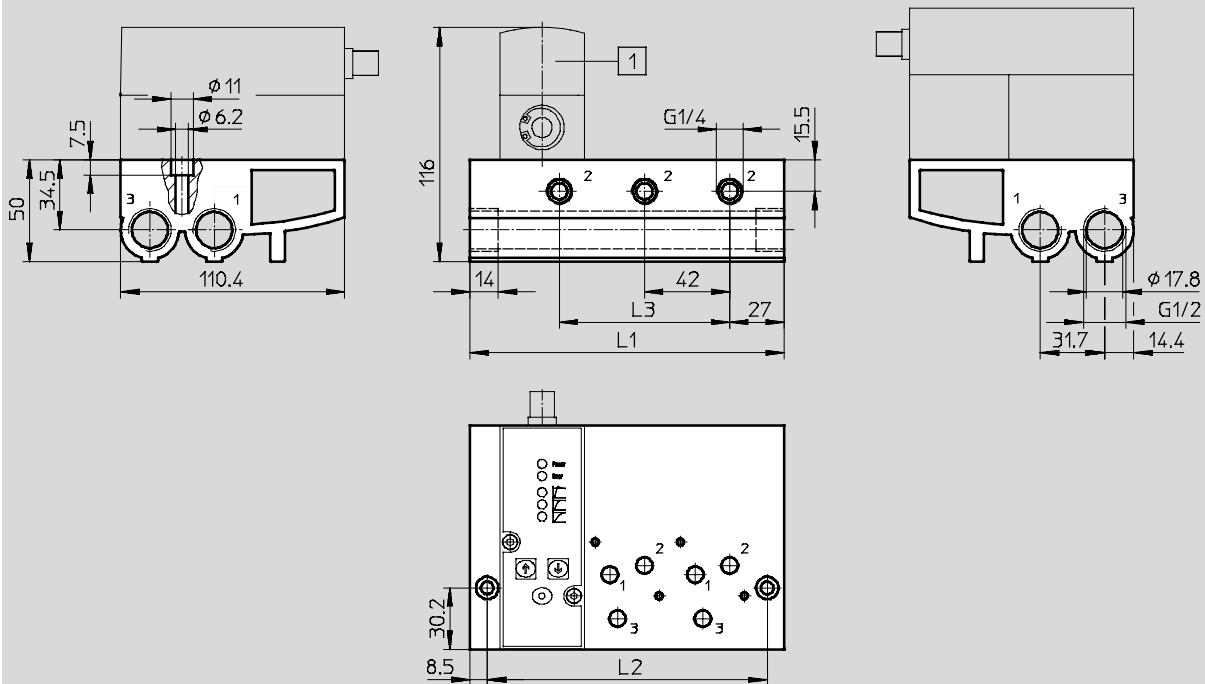
底座 VABM-P1

材料:
精制铝合金



尺寸

下载 CAD 相关数据 → www.festo.com.cn



1 比例压力阀 VPPM

尺寸和订货数据

阀位	L1	L2	L3	重量 [g]	CRC ¹⁾	订货号	型号
2	113	96	42	900	2	542252	VABM-P1-SF-G18-2-P3
3	155	138	84	1,230	2	542253	VABM-P1-SF-G18-3-P3
4	197	180	126	1,565	2	542254	VABM-P1-SF-G18-4-P3

1) 耐腐蚀等级 2, 符合 Festo 940 070 标准

元件必须具备一定的耐腐蚀能力。外部可视元件具备基本的涂层表面, 可直接与工业环境或与冷却液、润滑剂等介质接触。

- 注意

法兰式阀 VPPM-6F... 和 VPPM-8F... 必须与气路板 VABM-P1-... 组合使用。

比例压力阀 VPPM

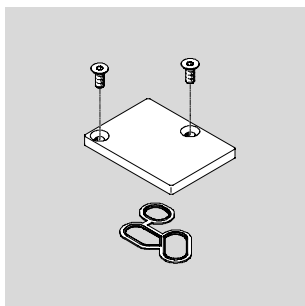
附件

FESTO

盲板 VABB-P1

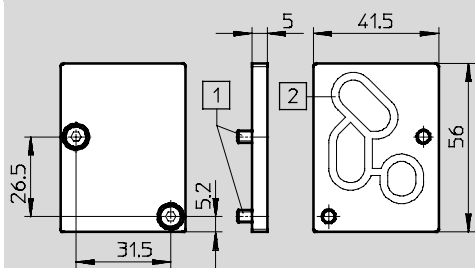
材料:

精制铝合金, NBR, 钢



尺寸

下载 CAD 相关数据 → www.festo.com.cn



1 沉孔螺钉 M4x10

2 密封件 VMPA- ...

订货数据

重量 [g]	CRC	订货号	型号
35	1 ¹⁾	558350	VABB-P1

1) 耐腐蚀等级 1, 符合 Festo 940 070 标准

元件只需具备低度耐腐蚀能力。运输和贮存防护。这些元件无表面基本涂层要求, 譬如: 内部元件或位于盖子下面的元件。

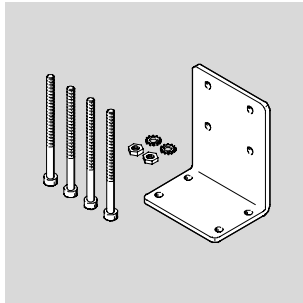
比例压力阀 VPPM

附件

安装支架 VAME-P1-A

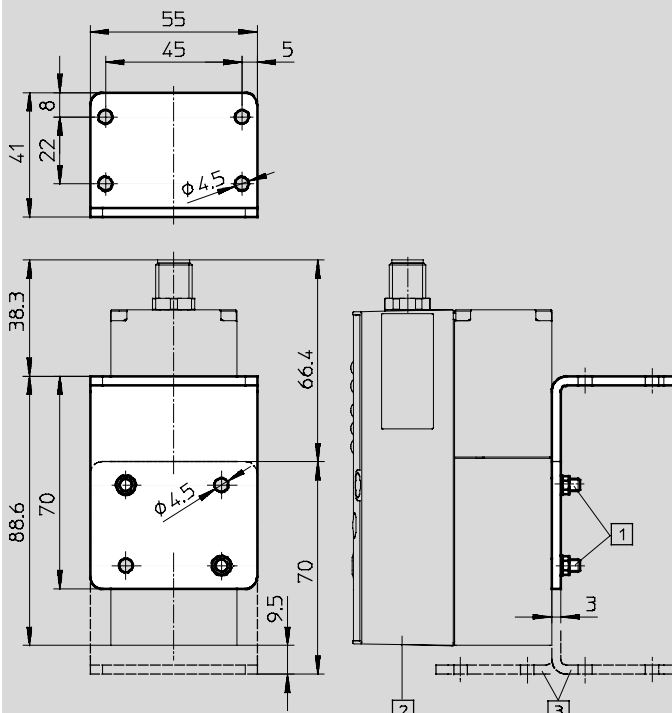
材料:

精制铝合金, 钢



尺寸

下载 CAD 相关数据 → www.festo.com.cn



1 内六角螺钉 M4

2 比例压力阀 VPPM

3 如需要可反转安装支架

订货数据

重量 [g]	CRC	订货号	型号
71	1 ¹⁾	542251	VAME-P1-A

1) 耐腐蚀等级 1, 符合 Festo 940 070 标准

元件只需具备低度耐腐蚀能力。运输和贮存防护。这些元件无表面基本涂层要求。譬如: 内部元件或位于盖子下面的元件。

- 注意

管式阀 VPPM-6L-... 和 VPPM-8L-... 必须与支架 VAME-P1-A 组合使用。

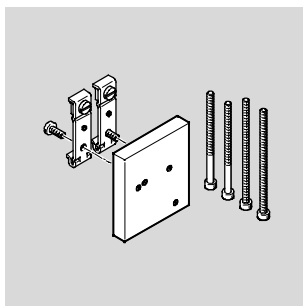
比例压力阀 VPPM

附件

FESTO

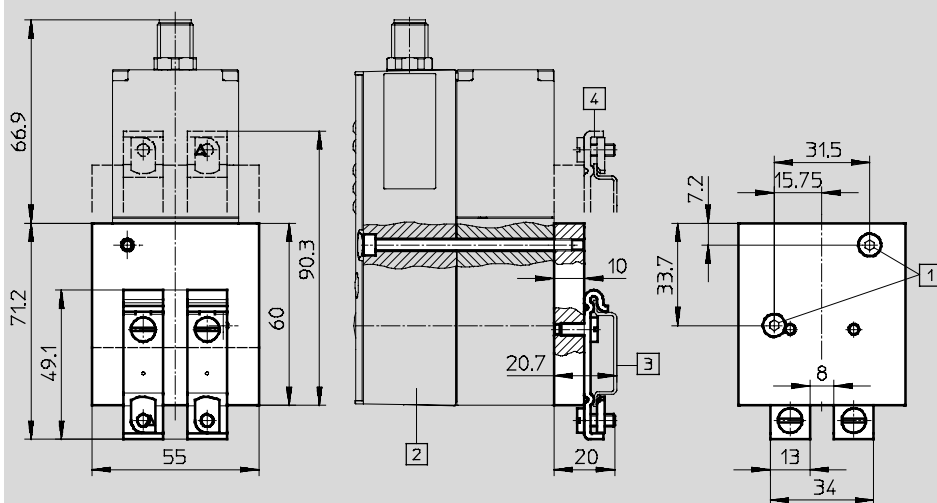
H 型导轨安装件 VAME-P1-T

材料:
精制铝合金, 钢



尺寸

下载 CAD 相关数据 → www.festo.com.cn



1 内六角螺钉 M4

2 比例压力阀 VPPM

3 H 型导轨 NRH

4 如需要, H 型导轨安装件可旋转 180°

订货数据

重量 [g]	CRC	订货号	型号
150	1 ¹⁾	542255	VAME-P1-T

1) 耐腐蚀等级 1, 符合 Festo 940 070 标准
元件只需具备低度耐腐蚀能力。运输和贮存防护。这些元件无表面基本涂层要求, 譬如: 内部元件或位于盖子下面的元件。

- 注意

管式阀 VPPM-6L... 和 VPPM-8L... 必须与 H 型导轨 VAME-P1-T 组合使用。

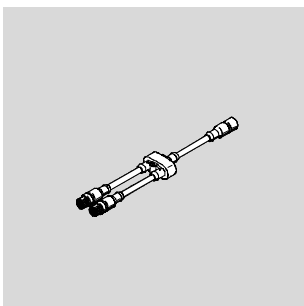
比例压力阀 VPPM

附件

带电缆插座

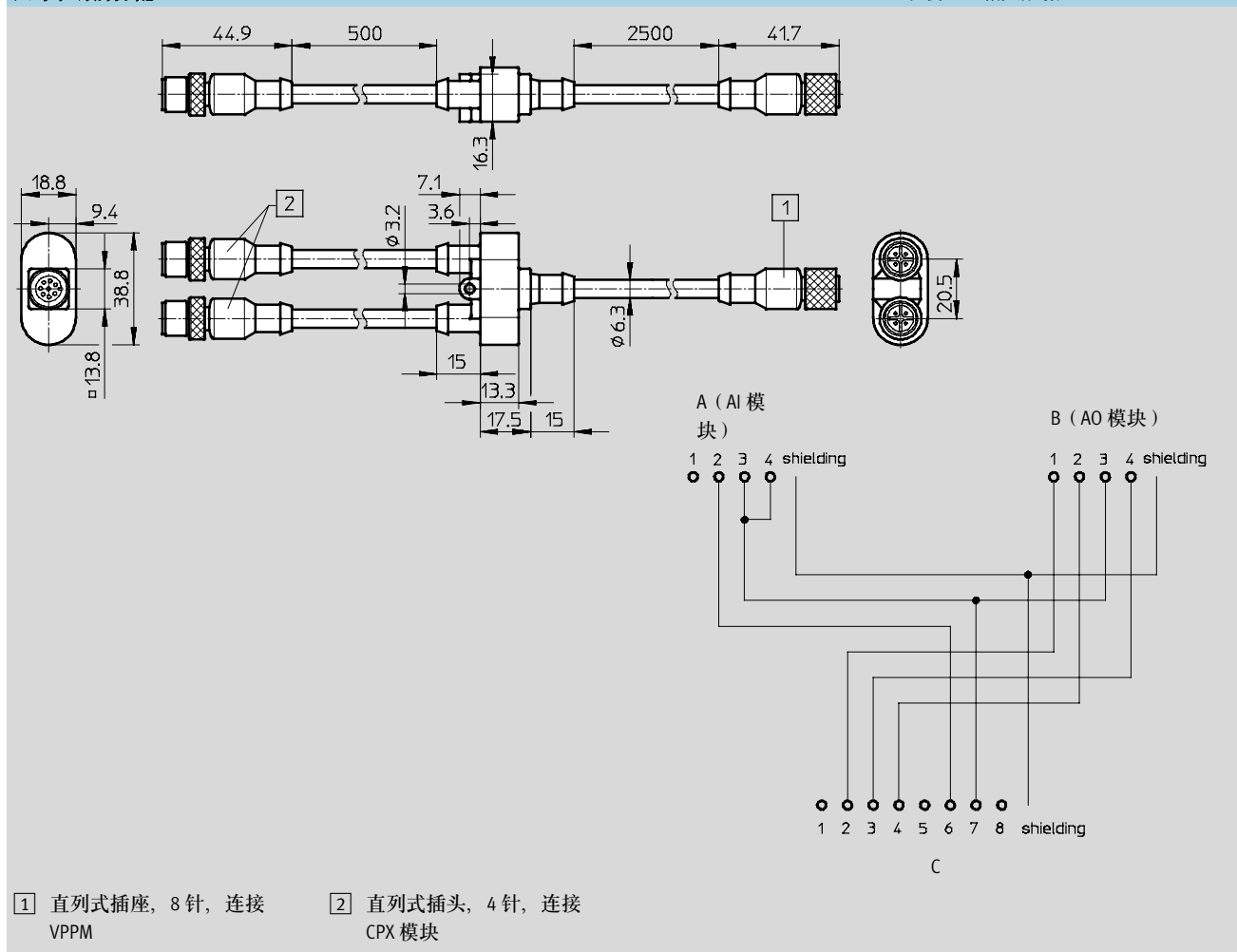
NEBV-M12G8-KD-3-M12G4

用于连接 VPPM 和控制器 CPX 的模拟量输入和输出模块。



尺寸和针脚分配

下载 CAD 相关数据 → www.festo.com.cn



比例压力阀 VPPM

附件

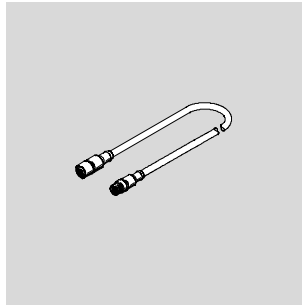


带电缆插座

NEBV-M12G8-K-2-M12G4

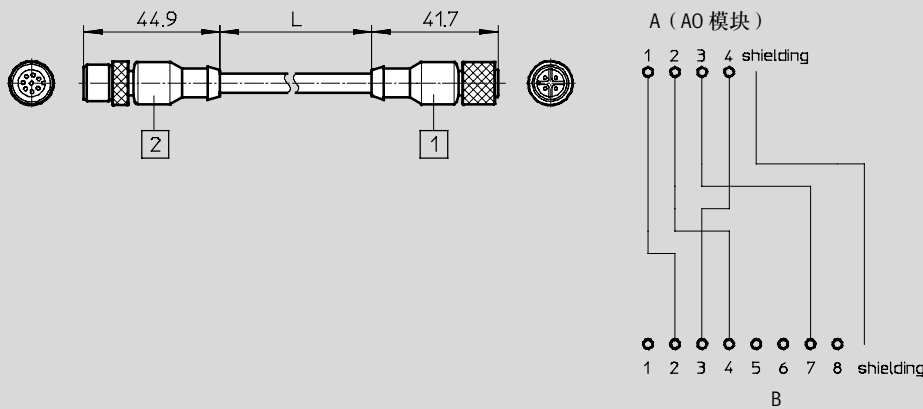
NEBV-M12G8-K-5-M12G4

用于连接 VPPM 和控制器 CPX 的模拟量输出模块。



尺寸和针脚分配

下载 CAD 相关数据 → www.festo.com.cn



型号	2	1	L1
NEBV-M12G8-K-2-M12G4	直列式插座, M12, 8 针, 连接 VPPM	直列式插头, M12, 4 针, 连接 CPX 模块	2 m
NEBV-M12G8-K-5-M12G4			5 m

订货数据

	说明	电缆长度 [m]	订货号	型号
带电缆插座 技术参数 → Internet: 带电缆插座				
	直列式插座, 8 针, M12	2	525616	SIM-M12-8GD-2-PU
		5	525618	SIM-M12-8GD-5-PU
		10	570008	SIM-M12-8GD-10-PU
	直角式插座, 8 针, M12	2	542256	NEBU-M12W8-K-2-N-LE8
		5	542257	NEBU-M12W8-K-5-N-LE8
		10	570007	NEBU-M12W8-K-10-N-LE8
	一个直列式插座, 8 针, 和一个直列式插头, 4 针	2	553575	NEBV-M12G8-K-2-M12G4
		5	553576	NEBV-M12G8-K-5-M12G4
	一个直列式插座, 8 针, 和两个直列式插头, 4 针	-	547888	NEBV-M12G8-KD-3-M12G4
设定点模块 技术参数 → Internet: mpz				
	生成 6+1 个模拟量设定点数值	-	546224	MPZ-1-24DC-SGH-6-SW5