

球阀驱动单元 VZBA

FESTO



球阀驱动单元 VZBA

主要特性和产品范围一览

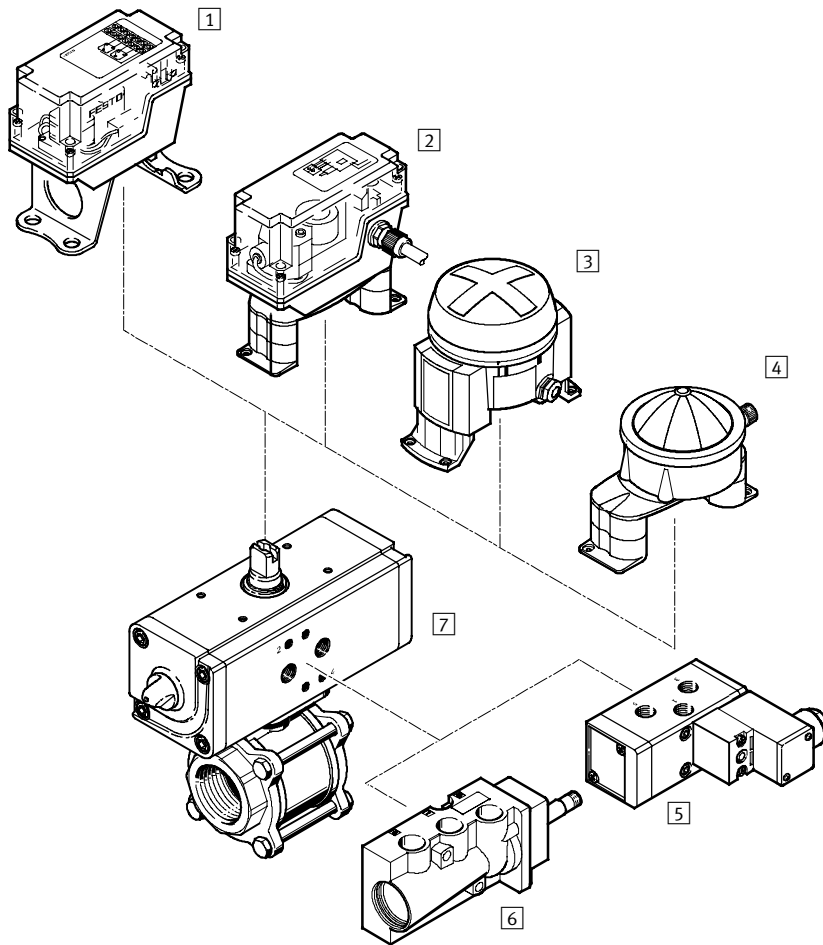
概述	结构特点	特性
<ul style="list-style-type: none"> 连接螺纹 Rp¹/₄ ... Rp₄ 流量 7 ... 1,414 m³/h 	<ul style="list-style-type: none"> 两通型球阀驱动单元，不锈钢结构，带管接螺纹¹⁾或带焊接终端 两通型球阀驱动单元，不锈钢、紧凑型结构 三通型球阀驱动单元，不锈钢结构 孔型符合 NAMUR VDI/VDE 3845 标准 	<ul style="list-style-type: none"> 摆动驱动器和球阀的组合 气流在两个方向完全打开或关闭 用于终端位置感测的限位开关附件可以直接安装在驱动单元上
		<ul style="list-style-type: none"> 带 NAMUR 孔型的阀 → Internet: namur 带 NAMUR 孔型的限位开关附件 → Internet: dapz

结构特点	型号	摆动驱动器	公称通径 DN	过程阀额定压力	→ 页码/Internet
两通型球阀驱动单元，不锈钢结构					
	VZBA...-WW (带焊接终端)	DAPS, 双作用	8 ... 100	PN 63	6
	VZBA...-WW (带焊接终端)	DAPS, 单作用			
	VZBA...-GG (带连接螺纹 ¹⁾)	DAPS, 双作用			
	VZBA...-GG (带连接螺纹 ¹⁾)	DAPS, 单作用			
两通型球阀驱动单元，不锈钢、紧凑型结构					
	VZBC...-FF	DAPS, 双作用	15 ... 50	PN 40	14
			65 ... 100	PN 16	
	VZBC...-FF	DAPS, 单作用	15 ... 50	PN 40	
			65 ... 100	PN 16	
三通型球阀驱动单元，带 L 型孔或 T 型孔，不锈钢结构					
	VZBA...-GGG	DAPS, 双作用	8 ... 50	PN 63	20
	VZBA...-GGG	DAPS, 单作用			

1) 管接螺纹符合 DIN EN 10226-1 (以前的 DIN 2999) 标准

球阀驱动单元 VZBA

外围元件一览



安装附件和附件		
	简要说明	→ 页码/Internet
1	限位开关附件 QH-DR-E 方形结构 气动式、电子式或电感式感测	
2	限位开关附件 DAPZ 方形结构 电子式、防爆型电子式或电感式感测	
3	限位开关附件 DAPZ 圆形结构, 派生型 AR 电子式、电感式或防爆型电感式感测	24
4	限位开关附件 DAPZ 圆形结构, 派生型 RO	24
5	电磁阀 MFH 基本阀, 带先导控制阀, 用于 F 型电磁线圈	25
	电磁阀 MN1H 基本阀, 带先导控制阀, 用于 N1 型电磁线圈	25
	电磁阀 MGTBH 基本阀, 带先导控制阀、电磁线圈和插座	25
6	电磁阀 NVF3 用于 F 型电磁线圈和 F 型防爆电磁线圈	25
7	球阀驱动单元 VZBA 摆动驱动器和球阀的组合	6

球阀驱动单元 VZBA

型号代码

VZBA - 1/4 - G G - 63 - T - 22 - F0304 -

型号	
VZBA	球阀

规格 (公称通径 DN)	
1/4	DN8
3/8	DN10
1/2	DN15
3/4	DN20
1	DN25
1 1/4	DN32
1 1/2	DN40
2	DN50
2 1/2	DN65
3	DN80
4	DN100

接口类型 1	
G	管接螺纹, 符合 DIN EN 10226-1 (以前的 DIN 2999) 标准
W	焊接终端

接口类型 2	
G	管接螺纹, 符合 DIN EN 10226-1 (以前的 DIN 2999) 标准
W	焊接终端

过程阀额定压力 PN	
63	63 bar

结构特点	
T	三位一体

方向控制功能	
22	两位两通

法兰接口, 符合 ISO 5211 标准	
F0304	双节圆直径为 36 mm 和 42 mm
F0405	双节圆直径为 42 mm 和 50 mm
F0507	双节圆直径为 50 mm 和 70 mm
F07	单节圆直径为 70 mm
F0710	双节圆直径为 70 mm 和 102 mm
F10	单节圆直径为 102 mm

球阀驱动单元 VZBA

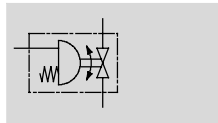
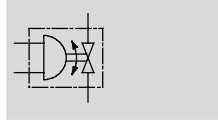
型号代码

		V4	V4	T	-	PS	15	-	R	-	90	-	4	-	C
壳体材料															
V4	不锈钢 1.4401/1.4404 (AISI 316L) /1.4408														
关闭元件材料															
V4	不锈钢 1.4401/1.4404 (AISI 316L) /1.4408														
密封件材料															
T	增强型聚四氟乙烯														
驱动器															
PP	DAPS, 双作用														
PS	DAPS, 单作用														
扭矩															
15	15 Nm														
30	30 Nm														
53	53 Nm														
60	60 Nm														
90	90 Nm														
106	106 Nm														
120	120 Nm														
180	180 Nm														
240	240 Nm														
摆动方向															
R	向右														
额定摆角															
90	90°														
弹簧指数															
-	双作用省略														
1	弹簧强度, 用于接口压力 2.8 bar														
2	弹簧强度, 用于接口压力 3.5 bar														
3	弹簧强度, 用于接口压力 4.2 bar														
4	弹簧强度, 用于接口压力 5.6 bar														
终端位置调节															
C	关闭														

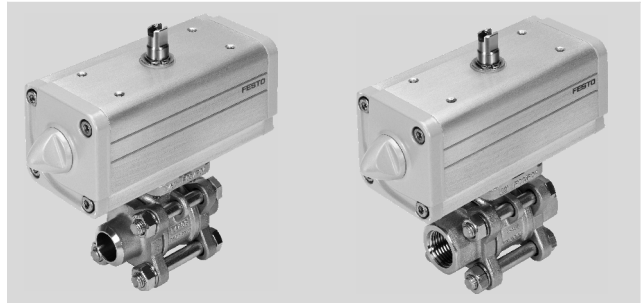
球阀驱动单元 VZBA

技术参数

功能



- 摆角
0 ... 90°
- 流量
7 ... 1,414 m³/h
- 连接螺纹
Rp1/4 ... Rp4



主要技术参数												
公称通径 DN	8	10	15	20	25	32	40	50	65	80	100	
摆动驱动器												
安装方式	管式安装											
安装位置	任意											
摆角	[°]	90										
关闭方向	向右为关闭											
球阀												
结构特点	两通型球阀，摆动驱动器											
驱动方式	气动											
切换位置显示	沟槽方向 = 气流方向											
过程阀额定压力 PN ¹⁾	63											
流量 Kv	[m ³ /h]	7	10	19.4	45.6	71.5	105	170	275	507	905	1,414

工作和环境条件	
工作介质	压缩空气，符合 ISO 8573-1:2010 [7:4:4] 标准
工作压力	[bar] 6 ... 8.4
环境温度	[°C] -10 ... +80
介质温度 ²⁾	[°C] -10 ... +200
食品行业认证	无
介质	压缩空气，符合 ISO 8573-1:2010 [:::] 标准 惰性气体 中性流体 水（没有水蒸汽）
工作/先导介质的注意事项	可润滑工作（在这种情况下，总是需要润滑工作）
材料的注意事项	含 PWIS（油漆湿润缺陷物质），符合 RoHS 规定
耐腐蚀等级 CRC ³⁾	3

1) PN 等级符合 DIN EN 1333 标准

2) 与工作压力的关系 → 7

3) CRC3: 耐腐蚀等级符合 Festo 940 070 标准

元件必须具备较强的耐腐蚀能力。由于外部可视元件直接与工业环境或与溶剂、清洁剂等介质接触，因此对元件表面有较强的耐腐蚀性要求。

球阀驱动单元 VZBA

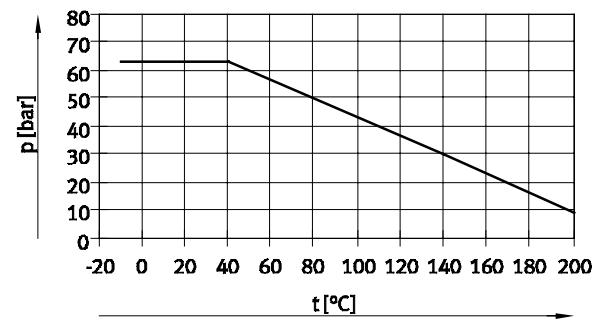
技术参数

ATEX	
ATEX 等级, 用于气体	II 2G
ATEX 等级, 用于灰尘	II 2D
最大表面温度 (装配球阀时)	TX
防爆类别 (装配球阀时)	II C
防爆温度等级	-10°C ≤ Ta ≤ +60°C

重量 [g] - 双作用					
公称通径 DN	过程阀接口		公称通径 DN	过程阀接口	
8	Rp1/4	焊接终端	40	Rp1 1/2	焊接终端
10	Rp3/8		50	Rp2	
15	Rp1/2		65	Rp2 1/2	
20	Rp3/4		80	Rp3	
25	Rp1		100	Rp4	
32	Rp1 1/4				

重量 [g] - 单作用					
公称通径 DN	过程阀接口		公称通径 DN	过程阀接口	
8	Rp1/4	焊接终端	40	Rp1 1/2	焊接终端
10	Rp3/8		50	Rp2	
15	Rp1/2		65	Rp2 1/2	
20	Rp3/4		80	Rp3	
25	Rp1		100	Rp4	
32	Rp1 1/4				

许用介质压力下降与介质温度的关系



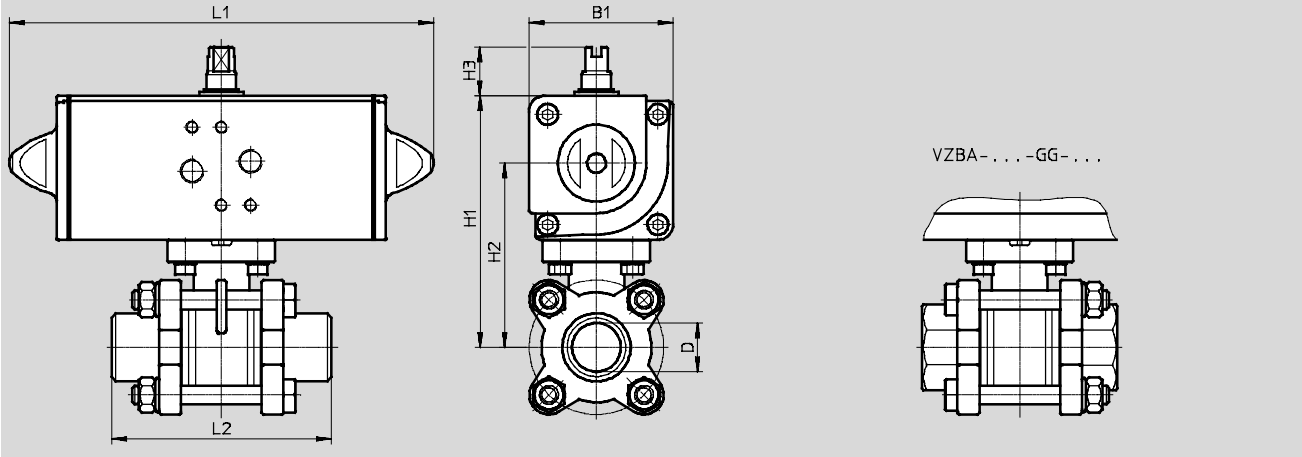
球阀驱动单元 VZBA

技术参数

尺寸

下载 CAD 相关数据 → www.festo.com.cn

DAPS – 双作用



型号	B1	D Ø	H1	H2	H3	L1	L2
VZBA-1/4"-WW-63-T-22-F0304-V4V4T-PP15-R-90-C	52.2	10	92.2	68	20	159	70
VZBA-3/8"-WW-63-T-22-F0304-V4V4T-PP15-R-90-C	52.2	12	92.2	68	20	159	70
VZBA-1/2"-WW-63-T-22-F0304-V4V4T-PP15-R-90-C	52.2	16	92.2	68	20	159	75
VZBA-3/4"-WW-63-T-22-F0304-V4V4T-PP30-R-90-C	59.2	20	103.2	75.5	20	174	90
VZBA-1"-WW-63-T-22-F0405-V4V4T-PP30-R-90-C	59.2	25	111.2	83.5	20	174	100
VZBA-1 1/4"-WW-63-T-22-F0405-V4V4T-PP60-R-90-C	70.4	32	128.4	95.7	20	198	110
VZBA-1 1/2"-WW-63-T-22-F0507-V4V4T-PP60-R-90-C	70.4	38	138.4	105.7	20	198	125
VZBA-2"-WW-63-T-22-F0507-V4V4T-PP60-R-90-C	70.4	50	147.7	114.7	20	198	150
VZBA-2 1/2"-WW-63-T-22-F0710-V4V4T-PP106-R-90-C	83.3	65	181.3	142.8	20	237.1	190
VZBA-3"-WW-63-T-22-F0710-V4V4T-PP180-R-90-C	107.5	80	217.5	166.5	30	289.9	220
VZBA-4"-WW-63-T-22-F10-V4V4T-PP240-R-90-C	111.1	100	249.1	198.1	30	313.6	270

型号	B1	D Ø	H1	H2	H3	L1	L2
VZBA-1/4"-GG-63-T-22-F0304-V4V4T-PP15-R-90-C	52.2	10	99.2	68	20	159	65
VZBA-3/8"-GG-63-T-22-F0304-V4V4T-PP15-R-90-C	52.2	12	99.2	68	20	159	65
VZBA-1/2"-GG-63-T-22-F0304-V4V4T-PP15-R-90-C	52.2	16	99.2	68	20	159	75
VZBA-3/4"-GG-63-T-22-F0304-V4V4T-PP30-R-90-C	59.2	20	103.2	75.5	20	174	80
VZBA-1"-GG-63-T-22-F0405-V4V4T-PP30-R-90-C	59.2	25	111.2	83.5	20	174	90
VZBA-1 1/4"-GG-63-T-22-F0405-V4V4T-PP60-R-90-C	70.4	32	128.4	95.7	20	198	110
VZBA-1 1/2"-GG-63-T-22-F0507-V4V4T-PP60-R-90-C	70.4	38	138.4	105.7	20	198	120
VZBA-2"-GG-63-T-22-F0507-V4V4T-PP60-R-90-C	70.4	50	147.7	114.7	20	198	140
VZBA-2 1/2"-GG-63-T-22-F0710-V4V4T-PP106-R-90-C	83.3	65	181.3	142.8	20	237.1	185
VZBA-3"-GG-63-T-22-F0710-V4V4T-PP180-R-90-C	107.5	80	217.5	166.5	30	289.9	205
VZBA-4"-GG-63-T-22-F10-V4V4T-PP240-R-90-C	111.1	100	249.1	198.1	30	313.6	240

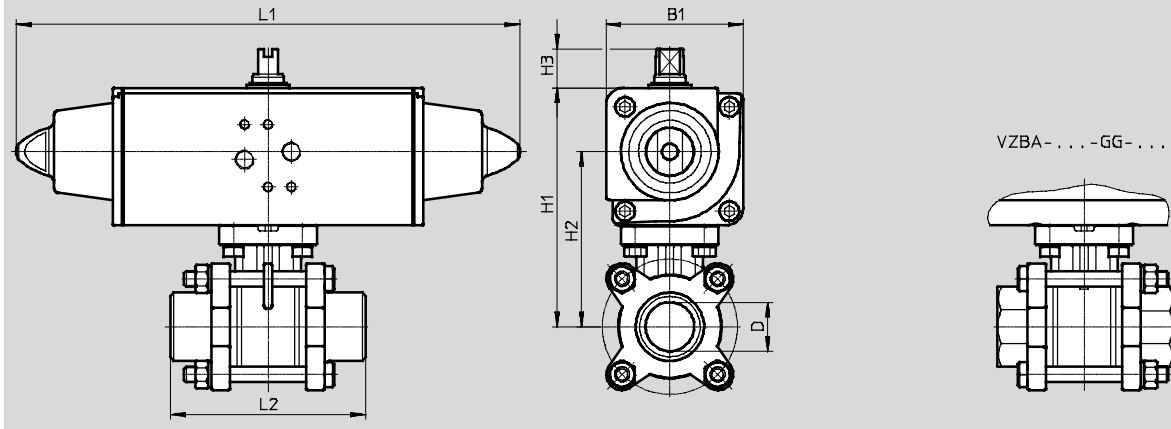
球阀驱动单元 VZBA

技术参数

尺寸

下载 CAD 相关数据 → www.festo.com.cn

DAPS - 单作用



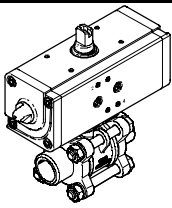
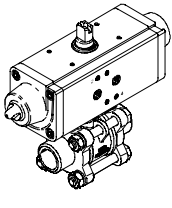
型号	B1	D ∅	H1	H2	H3	L1	L2
VZBA-1/4"-WW-63-T-22-F0304-V4V4T-PS15-R-90-4-C	59.2	10	99.2	71.5	20	233.3	70
VZBA-3/8"-WW-63-T-22-F0304-V4V4T-PS15-R-90-4-C	59.2	12	99.2	71.5	20	233.3	70
VZBA-1/2"-WW-63-T-22-F0304-V4V4T-PS15-R-90-4-C	59.2	16	99.2	71.5	20	233.3	75
VZBA-3/4"-WW-63-T-22-F0304-V4V4T-PS30-R-90-4-C	70.4	20	114.4	81.7	20	259	90
VZBA-1"-WW-63-T-22-F0405-V4V4T-PS30-R-90-4-C	70.4	25	122.4	89.7	20	259	100
VZBA-1 1/4"-WW-63-T-22-F0405-V4V4T-PS53-R-90-4-C	83.3	32	141.3	102.8	20	304.3	110
VZBA-1 1/2"-WW-63-T-22-F0507-V4V4T-PS53-R-90-4-C	83.3	38	151.3	112.8	20	304.3	125
VZBA-2"-WW-63-T-22-F0507-V4V4T-PS90-R-90-4-C	107.5	50	184.5	133.5	30	393.7	150
VZBA-2 1/2"-WW-63-T-22-F0710-V4V4T-PS120-R-90-4-C	111.1	65	209.1	158.1	30	409.6	190
VZBA-3"-WW-63-T-22-F0710-V4V4T-PS180-R-90-4-C	118	80	228	172	30	474	220
VZBA-4"-WW-63-T-22-F10-V4V4T-PS240-R-90-4-C	134.9	100	272.9	210.9	30	520.5	270

型号	B1	D ∅	H1	H2	H3	L1	L2
VZBA-1/4"-GG-63-T-22-F0304-V4V4T-PS15-R-90-4-C	59.2	10	99.2	71.5	20	233.3	65
VZBA-3/8"-GG-63-T-22-F0304-V4V4T-PS15-R-90-4-C	59.2	12	99.2	71.5	20	233.3	65
VZBA-1/2"-GG-63-T-22-F0304-V4V4T-PS15-R-90-4-C	59.2	16	99.2	71.5	20	233.3	75
VZBA-3/4"-GG-63-T-22-F0304-V4V4T-PS30-R-90-4-C	70.4	20	114.4	81.7	20	259	80
VZBA-1"-GG-63-T-22-F0405-V4V4T-PS30-R-90-4-C	70.4	25	122.4	89.7	20	259	90
VZBA-1 1/4"-GG-63-T-22-F0405-V4V4T-PS53-R-90-4-C	83.3	32	141.3	102.8	20	304.3	110
VZBA-1 1/2"-GG-63-T-22-F0507-V4V4T-PS53-R-90-4-C	83.3	38	151.3	112.8	20	304.3	120
VZBA-2"-GG-63-T-22-F0507-V4V4T-PS90-R-90-4-C	107.5	50	184.5	133.5	30	393.7	140
VZBA-2 1/2"-GG-63-T-22-F0710-V4V4T-PS120-R-90-4-C	111.1	65	209.1	158.1	30	409.6	185
VZBA-3"-GG-63-T-22-F0710-V4V4T-PS180-R-90-4-C	118	80	228	172	30	474	205
VZBA-4"-GG-63-T-22-F10-V4V4T-PS240-R-90-4-C	134.9	100	272.9	210.9	30	520.5	240

球阀驱动单元 VZBA

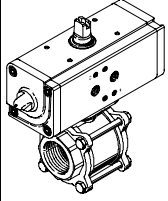
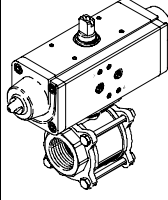
技术参数

FESTO

订货数据 - 球阀驱动单元, 带焊接终端			
DAPS - 双作用	接口	订货号	型号
	带焊接终端	1810730	VZBA-1/4"-WW-63-T-22-F0304-V4V4T-PP15-R-90-C
		1810731	VZBA-3/8"-WW-63-T-22-F0304-V4V4T-PP15-R-90-C
		1810732	VZBA-1/2"-WW-63-T-22-F0304-V4V4T-PP15-R-90-C
		1810733	VZBA-3/4"-WW-63-T-22-F0304-V4V4T-PP30-R-90-C
		1810734	VZBA-1"-WW-63-T-22-F0405-V4V4T-PP30-R-90-C
		1810735	VZBA-1 1/4"-WW-63-T-22-F0405-V4V4T-PP60-R-90-C
		1810736	VZBA-1 1/2"-WW-63-T-22-F0507-V4V4T-PP60-R-90-C
		1810737	VZBA-2"-WW-63-T-22-F0507-V4V4T-PP60-R-90-C
		1810738	VZBA-2 1/2"-WW-63-T-22-F0710-V4V4T-PP106-R-90-C
		1810739	VZBA-3"-WW-63-T-22-F0710-V4V4T-PP180-R-90-C
		1810740	VZBA-4"-WW-63-T-22-F10-V4V4T-PP240-R-90-C
DAPS - 单作用			
	带焊接终端	1774103	VZBA-1/4"-WW-63-T-22-F0304-V4V4T-PS15-R-90-4-C
		1774104	VZBA-3/8"-WW-63-T-22-F0304-V4V4T-PS15-R-90-4-C
		1774105	VZBA-1/2"-WW-63-T-22-F0304-V4V4T-PS15-R-90-4-C
		1774106	VZBA-3/4"-WW-63-T-22-F0304-V4V4T-PS30-R-90-4-C
		1774107	VZBA-1"-WW-63-T-22-F0405-V4V4T-PS30-R-90-4-C
		1774108	VZBA-1 1/4"-WW-63-T-22-F0405-V4V4T-PS60-R-90-4-C
		1774109	VZBA-1 1/2"-WW-63-T-22-F0507-V4V4T-PS60-R-90-4-C
		1774110	VZBA-2"-WW-63-T-22-F0507-V4V4T-PS60-R-90-4-C
		1774111	VZBA-2 1/2"-WW-63-T-22-F0710-V4V4T-PS106-R-90-4-C
		1774112	VZBA-3"-WW-63-T-22-F0710-V4V4T-PS180-R-90-4-C
		1774113	VZBA-4"-WW-63-T-22-F10-V4V4T-PS240-R-90-4-C

球阀驱动单元 VZBA

技术参数

订货数据 - 球阀驱动单元, 带连接螺纹			
DAPS - 双作用	连接螺纹	订货号	型号
	Rp1/4	1809651	VZBA-1/4"-GG-63-T-22-F0304-V4V4T-PP15-R-90-C
	Rp3/8	1809652	VZBA-3/8"-GG-63-T-22-F0304-V4V4T-PP15-R-90-C
	Rp1/2	1809653	VZBA-1/2"-GG-63-T-22-F0304-V4V4T-PP15-R-90-C
	Rp3/4	1809654	VZBA-3/4"-GG-63-T-22-F0304-V4V4T-PP30-R-90-C
	Rp1	1809655	VZBA-1"-GG-63-T-22-F0405-V4V4T-PP30-R-90-C
	Rp1 1/4	1809656	VZBA-1 1/4"-GG-63-T-22-F0405-V4V4T-PP60-R-90-C
	Rp1 1/2	1809657	VZBA-1 1/2"-GG-63-T-22-F0507-V4V4T-PP60-R-90-C
	Rp2	1809658	VZBA-2"-GG-63-T-22-F0507-V4V4T-PP60-R-90-C
	Rp2 1/2	1809659	VZBA-2 1/2"-GG-63-T-22-F0710-V4V4T-PP106-R-90-C
	Rp3	1809660	VZBA-3"-GG-63-T-22-F0710-V4V4T-PP180-R-90-C
Rp4	1809661	VZBA-4"-GG-63-T-22-F10-V4V4T-PP240-R-90-C	
DAPS - 单作用			
	Rp1/4	1758069	VZBA-1/4"-GG-63-T-22-F0304-V4V4T-PS15-R-90-4-C
	Rp3/8	1758070	VZBA-3/8"-GG-63-T-22-F0304-V4V4T-PS15-R-90-4-C
	Rp1/2	1758071	VZBA-1/2"-GG-63-T-22-F0304-V4V4T-PS15-R-90-4-C
	Rp3/4	1758072	VZBA-3/4"-GG-63-T-22-F0304-V4V4T-PS30-R-90-4-C
	Rp1	1758073	VZBA-1"-GG-63-T-22-F0405-V4V4T-PS30-R-90-4-C
	Rp1 1/4	1758074	VZBA-1 1/4"-GG-63-T-22-F0405-V4V4T-PS53-R-90-4-C
	Rp1 1/2	1758075	VZBA-1 1/2"-GG-63-T-22-F0507-V4V4T-PS53-R-90-4-C
	Rp2	1758076	VZBA-2"-GG-63-T-22-F0507-V4V4T-PS90-R-90-4-C
	Rp2 1/2	1758077	VZBA-2 1/2"-GG-63-T-22-F0710-V4V4T-PS120-R-90-4-C
	Rp3	1758078	VZBA-3"-GG-63-T-22-F0710-V4V4T-PS180-R-90-4-C
Rp4	1758079	VZBA-4"-GG-63-T-22-F10-V4V4T-PS240-R-90-4-C	

球阀驱动单元 VZBC

型号代码

		VZBC	-	15	-	F	F	-	40	-	22	-	F0304	-	V4	V4	T	-	
型号																			
VZBC	球阀																		
规格 (公称通径 DN)																			
15	DN15																		
20	DN20																		
25	DN25																		
32	DN32																		
40	DN40																		
50	DN50																		
65	DN65																		
80	DN80																		
100	DN100																		
接口类型 1																			
F	法兰接口, 符合 DIN EN 1092-1 标准																		
接口类型 2																			
F	法兰接口, 符合 DIN EN 1092-1 标准																		
过程阀额定压力 PN																			
40	40 bar																		
16	16 bar																		
方向控制功能																			
22	两位两通																		
法兰接口, 符合 ISO 5211 标准																			
F0304	双节圆直径为 36 mm 和 42 mm																		
F0405	双节圆直径为 42 mm 和 50 mm																		
F0507	双节圆直径为 50 mm 和 70 mm																		
F07	单节圆直径为 70 mm																		
F0710	双节圆直径为 70 mm 和 102 mm																		
壳体材料																			
V4	不锈钢 1.4401/1.4404 (AISI 316L) /1.4408																		
关闭元件材料																			
V4	不锈钢 1.4401/1.4404 (AISI 316L) /1.4408																		
密封件材料																			
T	增强型聚四氟乙烯																		

球阀驱动单元 VZBC

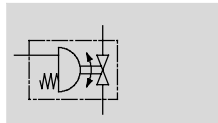
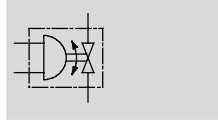
型号代码

		PS	15	-	R	-	90	-	4	-	C
驱动器											
PP	DAPS, 双作用										
PS	DAPS, 单作用										
扭矩											
15	15 Nm										
30	30 Nm										
53	53 Nm										
60	60 Nm										
90	90 Nm										
106	106 Nm										
120	120 Nm										
180	180 Nm										
240	240 Nm										
摆动方向											
R	向右										
额定摆角											
90	90°										
弹簧指数											
-	双作用省略										
1	弹簧强度, 用于接口压力 2.8 bar										
2	弹簧强度, 用于接口压力 3.5 bar										
3	弹簧强度, 用于接口压力 4.2 bar										
4	弹簧强度, 用于接口压力 5.6 bar										
终端位置调节											
C	关闭										

球阀驱动单元 VZBC

技术参数

功能



- 摆角
0 ... 90°
- 流量
19.4 ... 1,414 m³/h
- 连接螺纹
Rp1/2 ... Rp4



主要技术参数										
公称通径 DN	15	20	25	32	40	50	65	80	100	
摆动驱动器										
安装方式	管式安装									
安装位置	任意									
摆角 [°]	90									
关闭方向	向右为关闭									
球阀										
结构特点	两通型球阀									
驱动方式	气动									
切换位置显示	沟槽方向 = 气流方向									
安装方式	管式安装									
过程阀额定压力 PN ¹⁾	40						16			
流量 Kv [m ³ /h]	19.4	45.6	71.5	105	170	275	507	905	1,414	

工作和环境条件	
工作介质	压缩空气, 符合 ISO 8573-1:2010 [7:4:4] 标准
工作压力 [bar]	6 ... 8.4
环境温度 [°C]	-10 ... +80
介质温度 ²⁾ [°C]	-10 ... +200
食品行业认证	无
介质	压缩空气, 符合 ISO 8573-1:2010 [:-:-] 标准 惰性气体 中性液体 水 (没有水蒸汽)
工作/先导介质的注意事项	可润滑工作 (在这种情况下, 总是需要润滑工作)
材料的注意事项	含 PWIS (油漆湿润缺陷物质), 符合 RoHS 规定
耐腐蚀等级 CRC ³⁾	3

1) PN 等级符合 DIN EN 1333 标准

2) 与工作压力的关系 → 15

3) CRC3: 耐腐蚀等级符合 Festo 940 070 标准

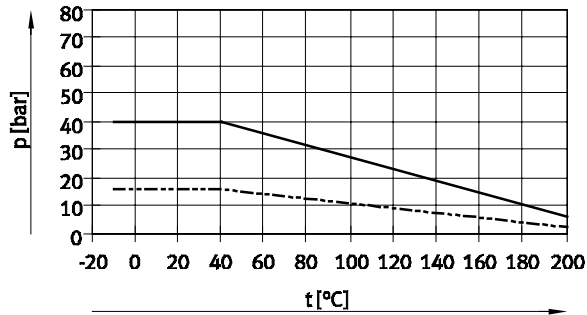
元件必须具备一定的耐腐蚀能力。由于外部可视元件直接与工业环境或与溶剂、清洁剂等介质接触, 因此对元件表面有较强的耐腐蚀性要求。

ATEX	
ATEX 等级, 用于气体	II 2G
ATEX 等级, 用于灰尘	II 2D
最大表面温度 (装配球阀时)	TX
防爆类别 (装配球阀时)	IIC
防爆温度等级	-10°C ≤ Ta ≤ +60°C

球阀驱动单元 VZBC

技术参数

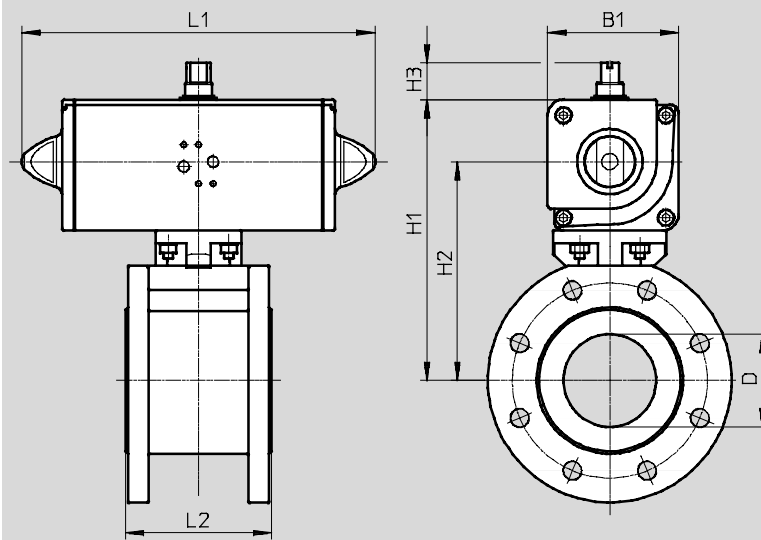
许用介质压力下降与介质温度的关系



尺寸

下载 CAD 相关数据 → www.festo.com.cn

DAPS – 双作用



型号	B1	D ∅	H1	H2	H3	L1	L2
VZBC-15-FF-40-22-F0304-V4V4T-PP15-R-90-C	52.2	15	112.2	88	20	159	40
VZBC-20-FF-40-22-F0304-V4V4T-PP30-R-90-C	59.2	20	123.5	95.8	20	174	44
VZBC-25-FF-40-22-F0405-V4V4T-PP30-R-90-C	59.2	25	123.8	96.1	20	174	53
VZBC-32-FF-40-22-F0405-V4V4T-PP60-R-90-C	70.4	32	139.4	106.7	20	198	58.4
VZBC-40-FF-40-22-F0507-V4V4T-PP60-R-90-C	70.4	38	146.7	114	20	198	62
VZBC-50-FF-40-22-F0507-V4V4T-PP106-R-90-C	83.3	50	168.8	130.3	20	237.1	78
VZBC-65-FF-16-22-F07-V4V4T-PP180-R-90-C	107.5	64	212.5	161.5	30	289.9	100
VZBC-80-FF-16-22-F07-V4V4T-PP180-R-90-C	107.5	76	229.5	178.5	30	289.9	120
VZBC-100-FF-16-22-F0710-V4V4T-PP240-R-90-C	111.1	96	243.1	192.1	30	313.6	152

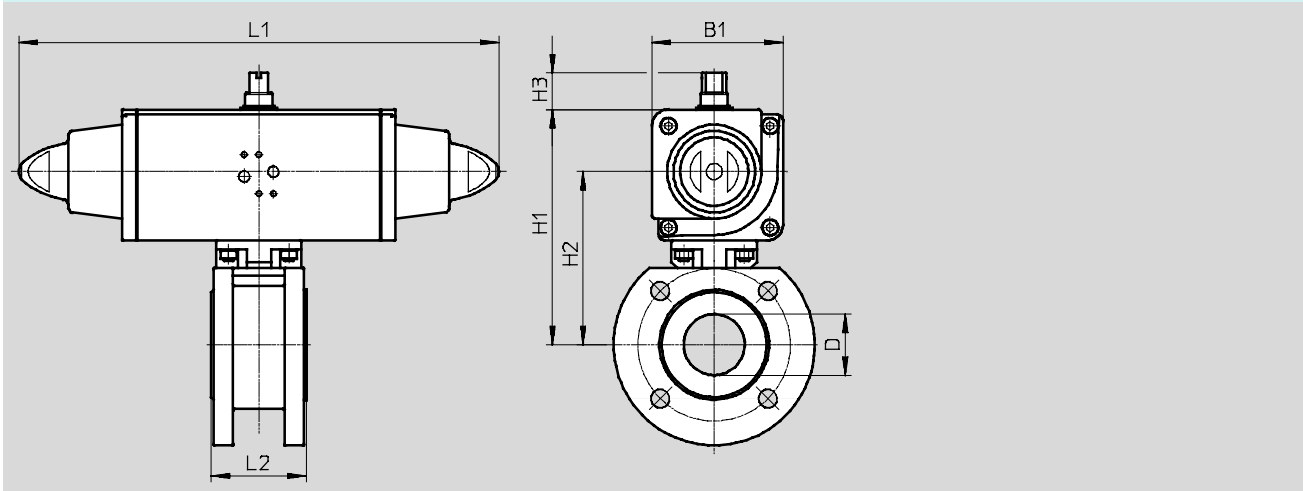
球阀驱动单元 VZBC

技术参数

尺寸

下载 CAD 相关数据 → www.festo.com.cn

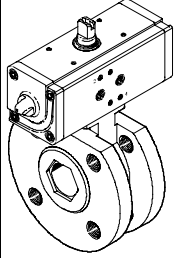
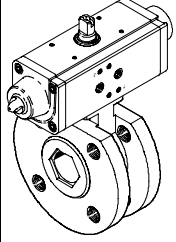
DAPS - 单作用



型号	B1	D Ø	H1	H2	H3	L1	L2
VZBC-15-FF-40-22-F0304-V4V4T-PS15-R-90-4-C	59.2	15	119.2	91.5	20	233.3	40
VZBC-20-FF-40-22-F0304-V4V4T-PS30-R-90-4-C	70.4	20	134.7	102	20	259	44
VZBC-25-FF-40-22-F0405-V4V4T-PS30-R-90-4-C	70.4	25	135	102.3	20	259	53
VZBC-32-FF-40-22-F0405-V4V4T-PS53-R-90-4-C	83.3	32	152.3	113.8	20	304.3	58.4
VZBC-40-FF-40-22-F0507-V4V4T-PS53-R-90-4-C	83.3	38	159.6	121.1	20	304.3	62
VZBC-50-FF-40-22-F0507-V4V4T-PS90-R-90-4-C	107.5	50	193	142	30	393.7	78
VZBC-65-FF-16-22-F07-V4V4T-PS180-R-90-4-C	118	64	223	167	30	474	100
VZBC-80-FF-16-22-F07-V4V4T-PS180-R-90-4-C	118	76	241	185	30	474	120
VZBC-100-FF-16-22-F0710-V4V4T-PS240-R-90-4-C	134.9	96	266.9	204.9	30	520.5	152

球阀驱动单元 VZBC

技术参数

订货数据 - 球阀驱动单元, 不锈钢、紧凑型结构				
DAPS - 双作用	过程阀接口	重量 [g]	订货号	型号
	圆形壳体, 带螺纹法兰	2,300	1913365	VZBC-15-FF-40-22-F0304-V4V4T-PP15-R-90-C
		3,200	1913367	VZBC-20-FF-40-22-F0304-V4V4T-PP30-R-90-C
		3,700	1913368	VZBC-25-FF-40-22-F0405-V4V4T-PP30-R-90-C
		5,700	1913369	VZBC-32-FF-40-22-F0405-V4V4T-PP60-R-90-C
		6,400	1913370	VZBC-40-FF-40-22-F0507-V4V4T-PP60-R-90-C
		8,600	1913371	VZBC-50-FF-40-22-F0507-V4V4T-PP106-R-90-C
		14,300	1913372	VZBC-65-FF-16-22-F07-V4V4T-PP180-R-90-C
		18,700	1913373	VZBC-80-FF-16-22-F07-V4V4T-PP180-R-90-C
		26,000	1913374	VZBC-100-FF-16-22-F0710-V4V4T-PP240-R-90-C
DAPS - 单作用	过程阀接口	重量 [g]	订货号	型号
	圆形壳体, 带螺纹法兰	2,850	1915401	VZBC-15-FF-40-22-F0304-V4V4T-PS15-R-90-4-C
		4,350	1915402	VZBC-20-FF-40-22-F0304-V4V4T-PS30-R-90-4-C
		4,850	1915403	VZBC-25-FF-40-22-F0405-V4V4T-PS30-R-90-4-C
		7,000	1915404	VZBC-32-FF-40-22-F0405-V4V4T-PS53-R-90-4-C
		7,700	1915406	VZBC-40-FF-40-22-F0507-V4V4T-PS53-R-90-4-C
		11,800	1915407	VZBC-50-FF-40-22-F0507-V4V4T-PS90-R-90-4-C
		18,900	1915408	VZBC-65-FF-16-22-F07-V4V4T-PS180-R-90-4-C
		23,300	1915409	VZBC-80-FF-16-22-F07-V4V4T-PS180-R-90-4-C
		31,900	1915410	VZBC-100-FF-16-22-F0710-V4V4T-PS240-R-90-4-C

球阀驱动单元 VZBA

型号代码

VZBA - 2 - G G G - 63 - 32L - F0507 -

型号	
VZBA	球阀

规格 (公称通径 DN)	
1/4	DN8
3/8	DN10
1/2	DN15
3/4	DN20
1	DN25
1 1/4	DN32
1 1/2	DN40
2	DN50

接口类型 1	
G	管接螺纹, 符合 DIN EN 10226-1 (以前的 DIN 2999) 标准

接口类型 2	
G	管接螺纹, 符合 DIN EN 10226-1 (以前的 DIN 2999) 标准

接口类型 3	
G	管接螺纹, 符合 DIN EN 10226-1 (以前的 DIN 2999) 标准

过程阀额定压力 PN	
63	63 bar

方向控制功能	
32T	两位三通, T型孔
32L	两位三通, L型孔

法兰接口, 符合 ISO 5211 标准	
F0304	双节圆直径为 36 mm 和 42 mm
F0405	双节圆直径为 42 mm 和 50 mm
F0507	双节圆直径为 50 mm 和 70 mm

球阀驱动单元 VZBA

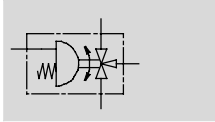
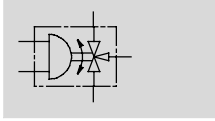
型号代码

		V4	V4	T	-	PS	80	-	90	-	5	-	C
壳体材料													
V4	不锈钢 1.4401/1.4404 (AISI 316L) /1.4408												
关闭元件材料													
V4	不锈钢 1.4401/1.4404 (AISI 316L) /1.4408												
密封件材料													
T	增强型聚四氟乙烯												
驱动器													
PP	DAPS, 双作用												
PS	DAPS, 单作用												
扭矩													
30	30 Nm												
53	53 Nm												
60	60 Nm												
90	90 Nm												
106	106 Nm												
额定摆角													
90	90°												
弹簧指数													
-	双作用省略												
3	弹簧强度, 用于接口压力 3 bar												
4	弹簧强度, 用于接口压力 4 bar												
5	弹簧强度, 用于接口压力 5 bar												
终端位置调节													
C	关闭												

球阀驱动单元 VZBA

技术参数

功能



- 摆角
0 ... 90°
- 流量
4.5 ... 100 m³/h
- 连接螺纹
Rp1/4 ... Rp4



主要技术参数

公称通径 DN	8	10	15	20	25	32	40	50
摆动驱动器								
安装方式	管式安装							
安装位置	任意							
摆角	[°]	90						
关闭方向	向右为关闭							
球阀								
结构特点	三通型球阀，带 L 型孔、T 型孔							
驱动方式	气动							
切换位置显示	沟槽方向 = 气流方向							
安装方式	管式安装							
过程阀额定压力 PN ¹⁾	63							
流量 Kv	[m ³ /h]	→ 页码 23						

工作和环境条件

工作介质	压缩空气，符合 ISO 8573-1:2010 [7:4:4] 标准							
工作压力	[bar]	6 ... 8.4						
环境温度	[°C]	-10 ... +80						
介质温度 ²⁾	[°C]	-10 ... +200						
食品行业认证	无							
介质	压缩空气，符合 ISO 8573-1:2010 [-:~:] 标准							
	惰性气体							
	中性流体							
	水（没有水蒸汽）							
工作/先导介质的注意事项	可润滑工作（在这种情况下，总是需要润滑工作）							
材料的注意事项	含 PWIS（油漆湿润缺陷物质），符合 RoHS 规定							
耐腐蚀等级 CRC ³⁾	3							

1) PN 等级符合 DIN EN 1333 标准

2) 与工作压力的关系 → 21

3) CRC3: 耐腐蚀等级符合 Festo 940 070 标准

元件必须具备较强的耐腐蚀能力。由于外部可视元件直接与工业环境或与溶剂、清洁剂等介质接触，因此对元件表面有较强的耐腐蚀性要求。

ATEX

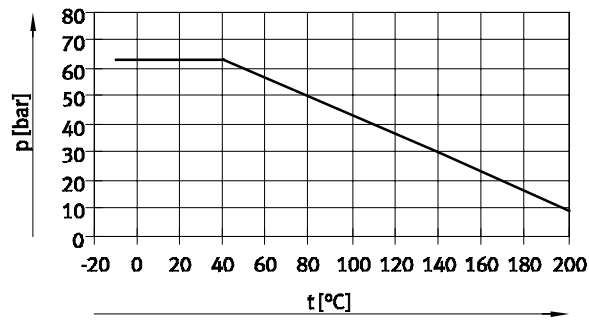
ATEX 等级，用于气体	II 2G
ATEX 等级，用于灰尘	II 2D
最大表面温度（装配球阀时）	TX
防爆类别（装配球阀时）	IIC
防爆温度等级	-10°C ≤ Ta ≤ +60°C

球阀驱动单元 VZBA

技术参数

重量 [g]	Rp1/4	Rp3/8	Rp1/2	Rp3/4	Rp1	Rp1 1/4	Rp1 1/2	Rp2
过程阀接口								
双作用	1,750	1,750	1,750	2,050	2,650	4,750	5,750	9,800
单作用	2,950	2,950	2,950	3,250	3,850	6,070	10,812	12,900

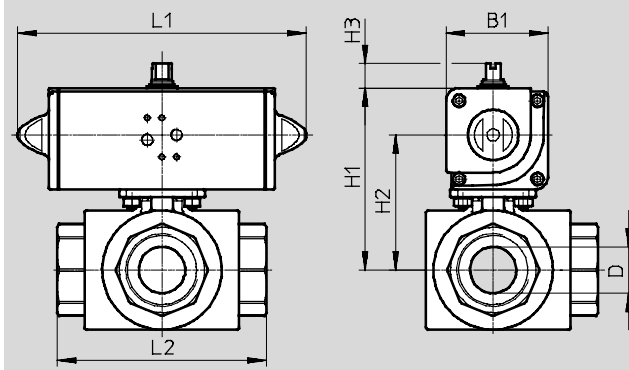
许用介质压力下降与介质温度的关系



尺寸

下载 CAD 相关数据 → www.festo.com.cn

DAPS - 双作用



型号	B1	D Ø	H1	H2	H3	L1	L2
VZBA-1/4"-GGG-63-32L-F0304-V4V4T-PP30-R-90-C	59.2	11.6	95.1	67.4	20	174	80
VZBA-1/4"-GGG-63-32T-F0304-V4V4T-PP30-R-90-C	59.2	11.6	95.1	67.4	20	174	80
VZBA-3/8"-GGG-63-32L-F0304-V4V4T-PP30-R-90-C	59.2	12.7	95.1	67.4	20	174	80
VZBA-3/8"-GGG-63-32T-F0304-V4V4T-PP30-R-90-C	59.2	12.7	95.1	67.4	20	174	80
VZBA-1/2"-GGG-63-32L-F0304-V4V4T-PP30-R-90-C	59.2	12.7	95.1	67.4	20	174	80
VZBA-1/2"-GGG-63-32T-F0304-V4V4T-PP30-R-90-C	59.2	12.7	95.1	67.4	20	174	80
VZBA-3/4"-GGG-63-32L-F0405-V4V4T-PP30-R-90-C	59.2	16	100.1	72.4	20	174	87.5
VZBA-3/4"-GGG-63-32T-F0405-V4V4T-PP30-R-90-C	59.2	16	100.1	72.4	20	174	87.5
VZBA-1"-GGG-63-32L-F0405-V4V4T-PP30-R-90-C	59.2	20	104.35	76.65	20	174	100
VZBA-1"-GGG-63-32T-F0405-V4V4T-PP30-R-90-C	59.2	20	104.35	76.65	20	174	100
VZBA-1 1/4"-GGG-63-32L-F0405-V4V4T-PP60-R-90-C	70.4	25.4	121.4	88.7	20	198	123
VZBA-1 1/4"-GGG-63-32T-F0405-V4V4T-PP60-R-90-C	70.4	25.4	121.4	88.7	20	198	123
VZBA-1 1/2"-GGG-63-32L-F0405-V4V4T-PP60-R-90-C	70.4	31.8	125.9	93.2	20	198	142.2
VZBA-1 1/2"-GGG-63-32T-F0405-V4V4T-PP60-R-90-C	70.4	31.8	125.9	93.2	20	198	142.2
VZBA-2"-GGG-63-32L-F0507-V4V4T-PP106-R-90-C	83.3	38.1	149.3	110.8	20	237.1	170.6
VZBA-2"-GGG-63-32T-F0507-V4V4T-PP106-R-90-C	83.3	38.1	149.3	110.8	20	237.1	170.6

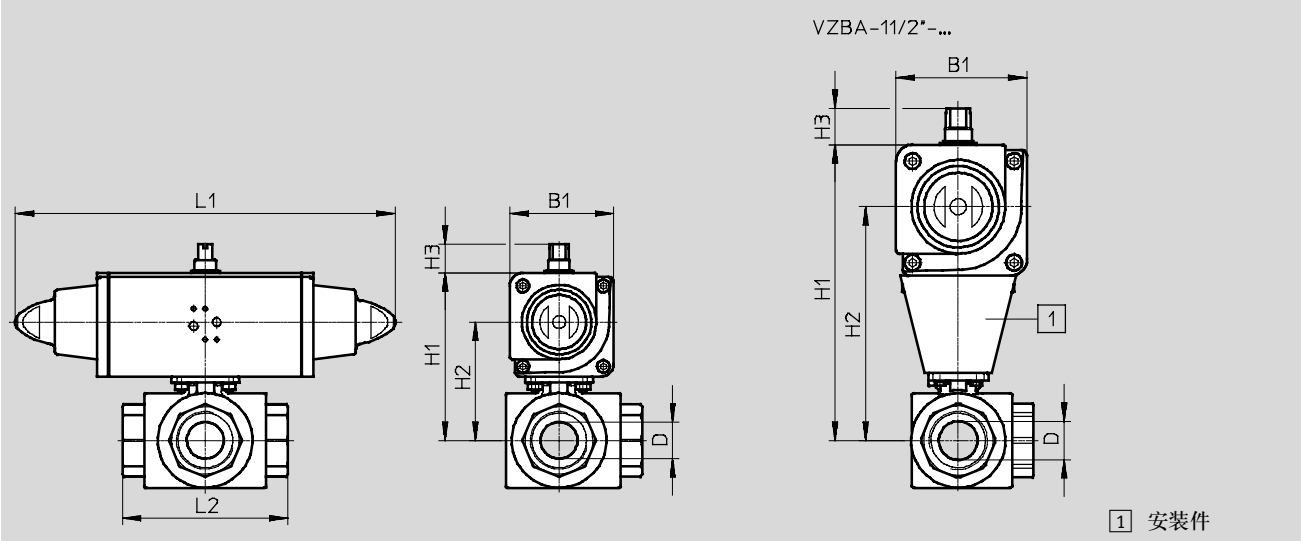
球阀驱动单元 VZBA

技术参数

尺寸

下载 CAD 相关数据 → www.festo.com.cn

DAPS – 单作用



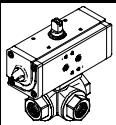
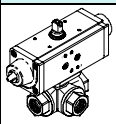
型号	B1	D ∅	H1	H2	H3	L1	L2
VZBA-1/4"-GGG-63-32L-F0304-V4V4T-PS30-R-90-4-C	70.4	11.6	106.3	73.6	20	259	80
VZBA-1/4"-GGG-63-32T-F0304-V4V4T-PS30-R-90-4-C	70.4	12.7	106.3	73.6	20	259	80
VZBA-1/2"-GGG-63-32L-F0304-V4V4T-PS30-R-90-4-C	70.4	12.7	106.3	73.6	20	259	80
VZBA-1/2"-GGG-63-32T-F0304-V4V4T-PS30-R-90-4-C	70.4	16	111.3	78.6	20	259	87.5
VZBA-3/4"-GGG-63-32L-F0405-V4V4T-PS30-R-90-4-C	70.4	20	115.55	82.85	20	259	100
VZBA-3/4"-GGG-63-32T-F0405-V4V4T-PS30-R-90-4-C	70.4	25.4	134.3	95.8	20	304.3	123
VZBA-11/4"-GGG-63-32L-F0405-V4V4T-PS53-R-90-4-C	107.5	31.8	243	192	30	393.7	142.2
VZBA-11/4"-GGG-63-32T-F0405-V4V4T-PS53-R-90-4-C	107.5	38.1	173.5	122.5	30	393.7	170.6
VZBA-11/2"-GGG-63-32L-F0507-V4V4T-PS90-R-90-4-C							
VZBA-11/2"-GGG-63-32T-F0507-V4V4T-PS90-R-90-4-C							
VZBA-2"-GGG-63-32L-F0507-V4V4T-PS90-R-90-4-C							
VZBA-2"-GGG-63-32T-F0507-V4V4T-PS90-R-90-4-C							

球阀驱动单元 VZBA

技术参数

FESTO

订货数据 - 球阀驱动单元, 不锈钢结构

DAPS - 双作用	过程阀接口	孔型	流量 Kv [m³/h] 型号			订货号	型号	
			L	T 直角式	T 直列式			
	Rp1/4	L	4.5	-	-	1914785	VZBA-1/4"-GGG-63-32L-F0304-V4V4T-PP30-R-90-C	
	Rp3/8		4.5	-	-	1914786	VZBA-3/8"-GGG-63-32L-F0304-V4V4T-PP30-R-90-C	
	Rp1/2		4.7	-	-	1914787	VZBA-1/2"-GGG-63-32L-F0304-V4V4T-PP30-R-90-C	
	Rp3/4		5.1	-	-	1914788	VZBA-3/4"-GGG-63-32L-F0405-V4V4T-PP30-R-90-C	
	Rp1		11.8	-	-	1914789	VZBA-1"-GGG-63-32L-F0405-V4V4T-PP30-R-90-C	
	Rp1 1/4		19.6	-	-	1914790	VZBA-1 1/4"-GGG-63-32L-F0405-V4V4T-PP60-R-90-C	
	Rp1 1/2		33.2	-	-	1914791	VZBA-1 1/2"-GGG-63-32L-F0405-V4V4T-PP60-R-90-C	
	Rp2		53.7	-	-	1914792	VZBA-2"-GGG-63-32L-F0507-V4V4T-PP106-R-90-C	
	Rp1/4		T	-	4.5	8	1915072	VZBA-1/4"-GGG-63-32T-F0304-V4V4T-PP30-R-90-C
	Rp3/8	-		4.5	8	1915073	VZBA-3/8"-GGG-63-32T-F0304-V4V4T-PP30-R-90-C	
	Rp1/2	-		4.8	8.3	1915074	VZBA-1/2"-GGG-63-32T-F0304-V4V4T-PP30-R-90-C	
	Rp3/4	-		4.8	8.3	1915075	VZBA-3/4"-GGG-63-32T-F0405-V4V4T-PP30-R-90-C	
	Rp1	-		10.9	22.4	1915076	VZBA-1"-GGG-63-32T-F0405-V4V4T-PP30-R-90-C	
	Rp1 1/4	-		18	36.5	1915077	VZBA-1 1/4"-GGG-63-32T-F0405-V4V4T-PP60-R-90-C	
	Rp1 1/2	-		30	62	1915078	VZBA-1 1/2"-GGG-63-32T-F0405-V4V4T-PP60-R-90-C	
	Rp2	-		48.8	100	1915079	VZBA-2"-GGG-63-32T-F0507-V4V4T-PP106-R-90-C	
	DAPS - 单作用	过程阀接口	孔型	流量 Kv [m³/h] 型号			订货号	型号
				L	T 直角式	T 直列式		
	Rp1/4	L	4.5	-	-	1915543	VZBA-1/4"-GGG-63-32L-F0304-V4V4T-PS30-R-90-4-C	
	Rp3/8		4.5	-	-	1915544	VZBA-3/8"-GGG-63-32L-F0304-V4V4T-PS30-R-90-4-C	
	Rp1/2		4.7	-	-	1915545	VZBA-1/2"-GGG-63-32L-F0304-V4V4T-PS30-R-90-4-C	
	Rp3/4		5.1	-	-	1915546	VZBA-3/4"-GGG-63-32L-F0405-V4V4T-PS30-R-90-4-C	
	Rp1		11.8	-	-	1915547	VZBA-1"-GGG-63-32L-F0405-V4V4T-PS30-R-90-4-C	
	Rp1 1/4		19.6	-	-	1915548	VZBA-1 1/4"-GGG-63-32L-F0405-V4V4T-PS53-R-90-4-C	
	Rp1 1/2		33.2	-	-	1915549	VZBA-1 1/2"-GGG-63-32L-F0405-V4V4T-PS90-R-90-4-C	
	Rp2		53.7	-	-	1915550	VZBA-2"-GGG-63-32L-F0507-V4V4T-PS90-R-90-4-C	
	Rp1/4		T	-	4.5	8	1915744	VZBA-1/4"-GGG-63-32T-F0304-V4V4T-PS30-R-90-4-C
	Rp3/8	-		4.5	8	1915745	VZBA-3/8"-GGG-63-32T-F0304-V4V4T-PS30-R-90-4-C	
	Rp1/2	-		4.8	8.3	1915746	VZBA-1/2"-GGG-63-32T-F0304-V4V4T-PS30-R-90-4-C	
	Rp3/4	-		4.8	8.3	1915747	VZBA-3/4"-GGG-63-32T-F0405-V4V4T-PS30-R-90-4-C	
	Rp1	-		10.9	22.4	1915748	VZBA-1"-GGG-63-32T-F0405-V4V4T-PS30-R-90-4-C	
	Rp1 1/4	-		18	36.5	1915749	VZBA-1 1/4"-GGG-63-32T-F0405-V4V4T-PS53-R-90-4-C	
	Rp1 1/2	-		30	62	1915750	VZBA-1 1/2"-GGG-63-32T-F0405-V4V4T-PS90-R-90-4-C	
	Rp2	-		48.8	100	1915751	VZBA-2"-GGG-63-32T-F0507-V4V4T-PS90-R-90-4-C	

球阀驱动单元 VZBA

附件

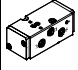

FESTO

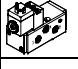
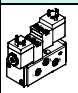
订货数据 - 限位开关附件 (NAMUR)		技术参数 → 限位开关附件		
	感测原理	防爆	订货号	型号
圆形结构				
	电子式	-	1152495	SRBF-CA3-YR90-MW-22A-C2M20
	电子式	-	1152496	SRBF-CA4-YR90-MW-22A-C2M20
	电子式	-	1152497	SRBF-CA5-YR90-MW-22A-C2M20
	电子式	-	1152498	SRBF-CA6-YR90-MW-22A-C2M20
圆形结构				
	电子式	-	534 469	DAPZ-SB-M-250AC-DR-RO
	电感式	-	534 471	DAPZ-SB-I-30DC-DR-RO
	电感式	■	534 472	DAPZ-SB-I-25DC-R-RO
	电子式	-	534 474	DAPZ-SB-M-250AC-DR-AR
	电感式	-	534 475	DAPZ-SB-I-30DC-DR-AR
	电感式	■	534 476	DAPZ-SB-I-25DC-EXDR-AR
方形结构				
	电子式	-	534 468	DAPZ-SB-M-250AC-DSM-RO
	电子式	■	534 470	DAPZ-SB-M-250AC-EXS-RO
	电感式	-	534 473	DAPZ-SB-I-30DC-DSAM-RO
	电子式	-	164 854	QH-DR-E-S3-E-SW-B
	电感式	-	164 853	QH-DR-E-SIEN-M12-NB-B
	气动式	-	164 855	QH-DR-E-S3-PK-3-B-B

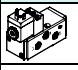
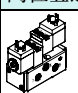
球阀驱动单元 VZBA

附件

FESTO

订货数据 - 基本阀			
	说明	订货号	型号
两位五通阀，单电控			
	可改为两位三通阀	547017	VSNB-FC-M52-M-G14-P2
	不可改为两位三通阀	547021	VSNB-F-M52-M-G14-P2
两位五通阀，双电控			
	不可改为两位三通阀	547022	VSNB-F-B52-M-G14-P2

订货数据 - 电磁阀			
	说明	订货号	型号
两位五通阀，单电控			
	可改为两位三通阀	547026	VSNB-FC-M52-MH-G14-1A1
	不可改为两位三通阀	547028	VSNB-F-M52-MH-G14-1A1
两位五通阀，双电控			
	不可改为两位三通阀	547029	VSNB-F-B52-H-G14-1A1

订货数据 - 电磁阀 Ex-ia			
	说明	订货号	型号
两位五通阀，单电控			
	-	547023	VSNB-F-M52-M-G14-1A1-Ex4A
		547019	VSNB-FC-M52-M-G14-1A1-Ex4A
两位五通阀，双电控			
	-	547024	VSNB-F-B52-G14-1A1-Ex4A

订货数据 - 电磁阀 (NAMUR)			技术参数 → 电磁阀	
	标准额定流量	用于线圈类型	订货号	型号
	900	F 型电磁线圈	535 987	NVF3-MOH-5/2-K-1/4-Ex
		V 型电磁线圈	535 988	NVF3-MOH-5/2-K-1/4-IA-Ex
	1,000	F 型电磁线圈	183 973	MFH-5/2K-FR-NA
		N1 型电磁线圈	183 974	MN1H-5/2K-FR-NA