

单向节流阀 VFOF

FESTO

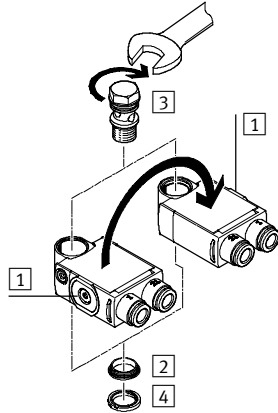


单向节流阀 VFOF

主要特性和产品概览

特性

- 最小高度
- 大流量
- 安装完成后，允许水平方向旋转 360°
- 通过调整壳体位置可以改变驱动方向 [1]
- 功能可组合，因此功能性更强



注意
在装配单个元件时，必须按照如下顺序：

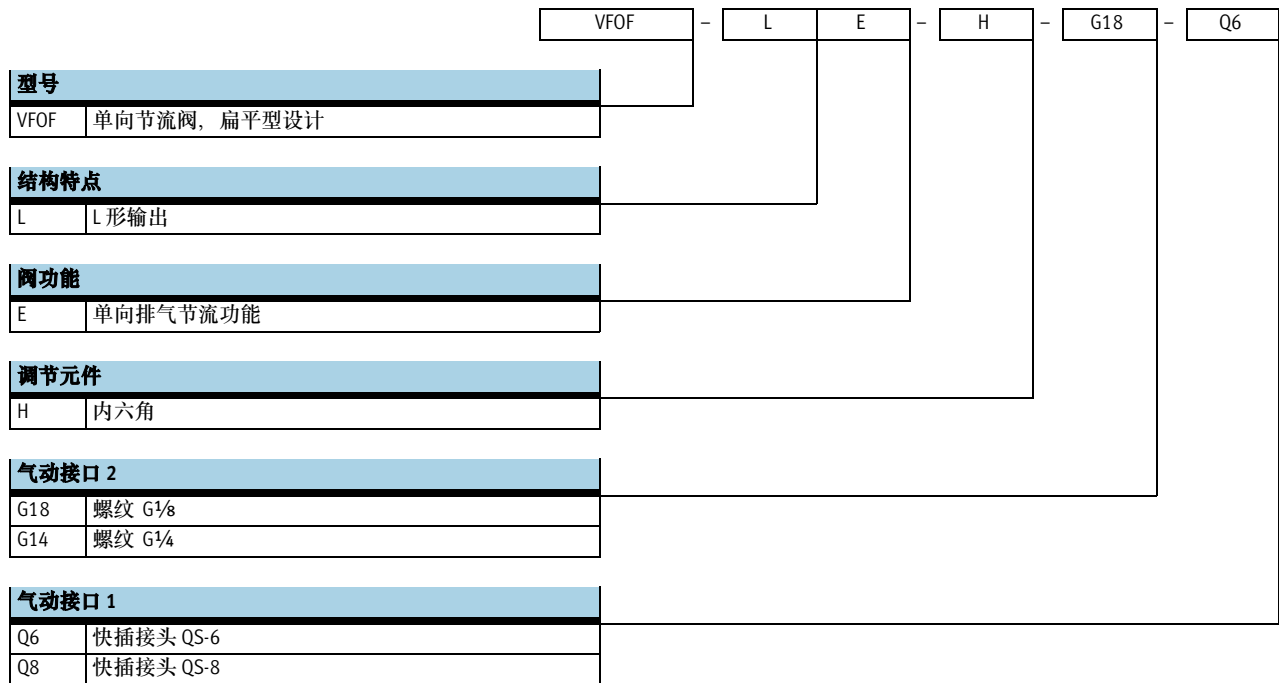
- 1) 将推环 [2] 压入壳体，直至其牢固定位。
- 2) 将中空螺栓 [3] 插入开口。
- 3) 将密封环 OK [4] 套在中空螺栓的螺纹上。

产品概览								
功能	阀功能	结构特点	型号	气动接口 1	气动接口 2	qnN ¹⁾ [l/min]	调节元件	→ 页码/ Internet
单向节流阀	标准型							
	单向排气节流功能		VFOF	QS-6, QS-8	G1/8, G1/4	250 ... 650	内螺纹	3
单向节流阀	功能组合型							
	单向排气节流功能		VFOF	QS-6, QS-8	G1/8, G1/4	240 ... 590	内螺纹	6

1) 在流量控制方向上的标准额定流量。

单向节流阀 VFOF

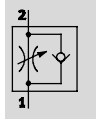
型号代码



单向节流阀 VFOF

技术参数

单向排气节流功能



- - 标准额定流量
250 ... 650 l/min
- - 温度范围
-10 ... +60 °C
- - 工作压力
0.2 ... 10 bar



单向节流阀在与气动驱动器配合使用时，可通过调节流量来改变驱动器活塞的进退速度。

节流功能就是对压缩空气的流量进行适当的限制。节流阀的壳体内有一个环形的可

调控间隙。通过旋转带内六角

的大小，从而达到流量调控的效果。调节螺丝可增加或减小这一间隙

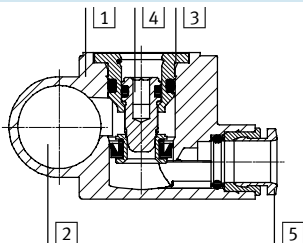
主要技术参数		
阀功能	单向排气节流功能	
气动接口 2	G1/8	G1/4
气动接口 1	QS-6	QS-8
调节元件	内六角	
驱动方式	手动	
安装方式	旋入式	
安装位置	任意	
额定紧固扭矩 [Nm]	3 ±20%	11 ±20%
调节螺丝的许用驱动扭矩 [Nm]	1	1.5
可旋转性 [°]	360 (不可连续旋转)	

工作和环境条件		
工作压力 [bar]	0.2 ... 10	
工作/先导介质	压缩空气符合 ISO 8573-1:2010 [7:4:4] 标准	
工作介质/先导介质说明	可以使用经过润滑的压缩空气 (但必须一直使用)	
环境温度 [°C]	-10 ... +60	
介质温度 [°C]	-10 ... +60	
存放温度 [°C]	-20 ... +70	
耐腐蚀等级 CRC ¹⁾	2	

1) 耐腐蚀等级2，符合 Festo 940 070 标准。
元件必须具备一定的耐腐蚀能力。外部可视元件具备基本的涂层表面，可直接与工业环境或与冷却液、润滑剂等介质接触。

材料

剖面图



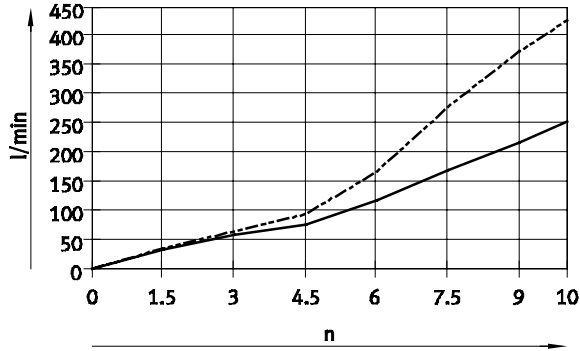
单向节流阀		
1	壳体	PBT
2	中空螺栓	精制铝合金
3	轴套	精制铝合金
4	调节螺丝	黄铜
5	释放环	POM
-	密封件	NBR
材料备注		符合RoHS

单向节流阀 VFOF

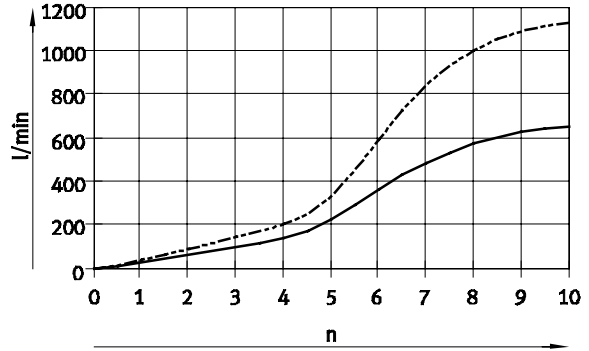
技术参数

标准额定流量 q_{nN} [l/min] 和标准流量 q_n [l/min] 与调节螺丝旋转圈数 n 之间的关系

VFOF...-G18-Q6



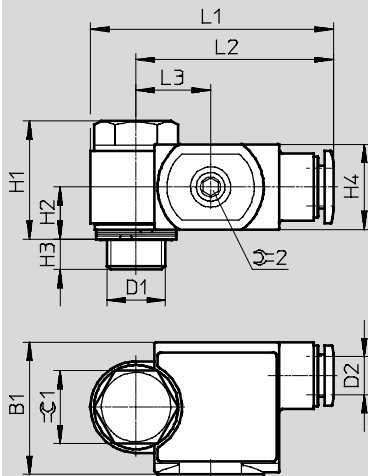
VFOF...-G14-Q8



—— q_{nN} 流量值容差: $\pm 20\%$
 - - - - q_n

尺寸

CAD 相关数据 → www.festo.com



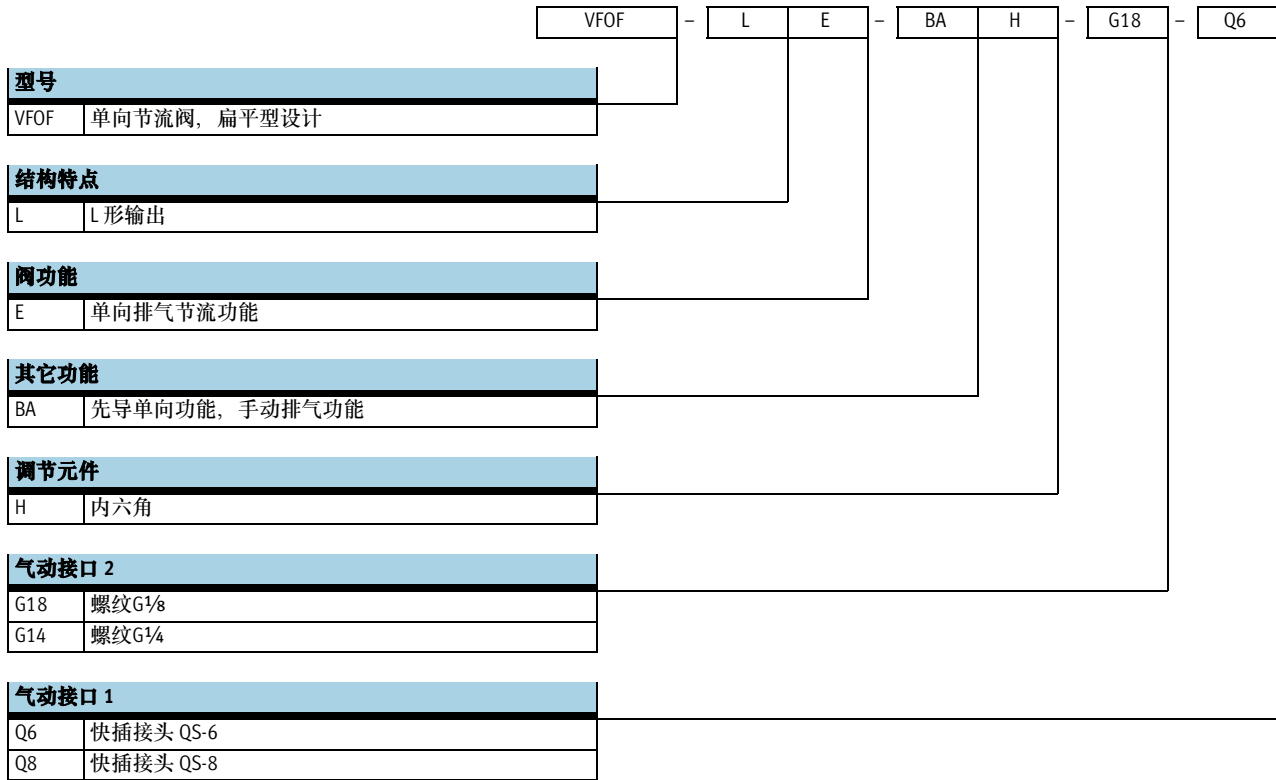
型号	接口 D1	气管外径 D2	B1	H1	H2	H3	H4	L1	L2	L3	∅C1	∅C2
VFOF...-G18-Q6	G $\frac{1}{8}$	QS-6	21.7	19.4	8.6	5	14	39.9	32.4	12.2	12	2.5
VFOF...-G14-Q8	G $\frac{1}{4}$	QS-8	24.7	28.4	12.6	5.4	19.6	56.3	46.1	15.5	15	2.5

订货数据 - 单向排气节流功能

	气动接口		标准额定流量 q_{nN}		标准流量 q_n		重量 [g]	订货号	型号
			6 bar → 5 bar		6 bar → 0 bar				
	2	1	节流方向上 [l/min]	止回方向上 [l/min]	节流方向上 [l/min]	止回方向上 [l/min]			
	G $\frac{1}{8}$	QS-6	250	150 ... 260	420	460 ... 540	13.9	1526931	VFOF-LE-H-G18-Q6
	G $\frac{1}{4}$	QS-8	650	300 ... 650	1,100	840 ... 1,100	32.9	1505391	VFOF-LE-H-G14-Q8

单向节流阀 VFOF, 功能组合

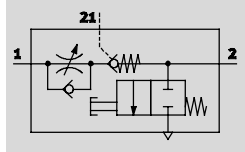
型号代码



单向节流阀 VFOF, 功能组合

技术参数

单向节流功能
排气



- - 标准额定流量
240 ... 590 l/min
- - 温度范围
-10 ... +60 °C
- - 工作压力
0.2 ... 10 bar



单向节流阀 VFOF-LE-BAH 组合了单向排气节流功能和带手动排气的先导止回阀功能。单向排气节流功能用于手动调节气动驱动器活塞杆的进退速度。

节流阀的壳体内有一个环形的可调控间隙。通过旋转带内六角节的调节螺丝可增加或减小这一间隙的大小，从而达到流量调控的效果。

先导控制的止回功能可用于实现临时的中间停顿。在先导信号存在的情况下，排气节流顺利进行。一旦该信号消

失，阀将切断驱动器的排气通路，从而使驱动器临时停顿。集成的手动排气功能用于给气动驱动器手动泄压。

主要技术参数			
阀功能		排气单向节流功能	
气动接口 2		G1/8	G1/4
气动接口 1		QS-6	QS-8
先导气口 21		QS-6	QS-8
调节元件		内六角	
驱动方式		手动	
驱动方式, 先导单向功能		气动	
手动排气功能		非锁定式	
安装方式		旋入式	
安装位置		任意	
开关时间	关	[ms]	9
	开	[ms]	6
额定紧固扭矩	[Nm]	3 ±20%	11 ±20%
调节螺丝的许用旋转扭矩	[Nm]	1	
可旋转性	[°]	360 (不可连续旋转)	

工作和环境条件			
工作压力	[bar]	0.2 ... 10	
先导压力	[bar]	2 ... 10	
工作/先导介质		压缩空气符合 ISO 8573-1:2010 [7:4:4]标准	
工作介质/先导介质说明		可以使用经过润滑的压缩空气 (但必须一直使用)	
环境温度	[°C]	-10 ... +60	
介质温度	[°C]	-10 ... +60	
存放温度	[°C]	-20 ... +70	
耐腐蚀等级 CRC ¹⁾		2	

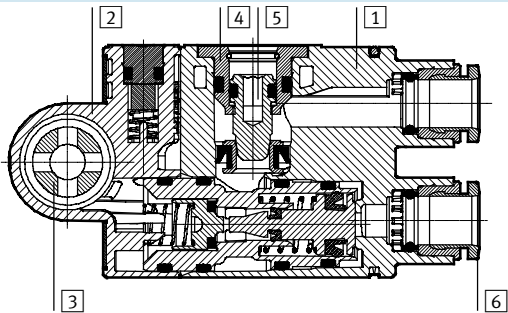
1) 耐腐蚀等级2, 符合 Festo 940 070标准。
元件必须具备一定的耐腐蚀能力。外部可视元件具备基本的涂层表面, 可直接与工业环境或与冷却液、润滑剂等介质接触。

单向节流阀 VFOF, 功能组合

技术参数

材料

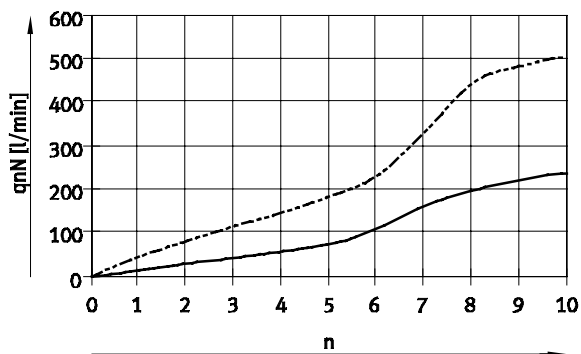
剖面图



单向节流阀

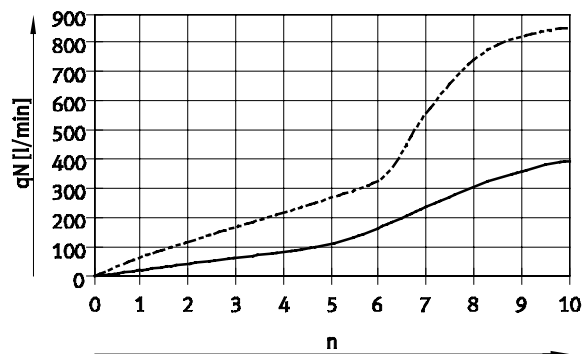
1	壳体	PBT
2	端盖	PBT
3	中空螺栓	精制铝合金
4	轴套	精制铝合金
5	调节螺丝	黄铜
6	释放环	POM
-	盖子	ES-BE
-	密封件	NBR
材料备注		符合RoHS

6 → 5 bar时, 节流方向上的标准额定流量 q_{nN} 和调节螺丝旋转圈数 n 之间的关系



—— VFOF...-G18-Q6 流量值容差: ±20%
 - - - - VFOF...-G14-Q8

6 → 0 bar时, 节流方向上的标准额定流量 q_{nN} 和调节螺丝旋转圈数 n 之间的关系



—— VFOF...-G18-Q6 流量值容差: ±20%
 - - - - VFOF...-G14-Q8

最小先导压力 p_{21} 和工作压力 p_1 的关系

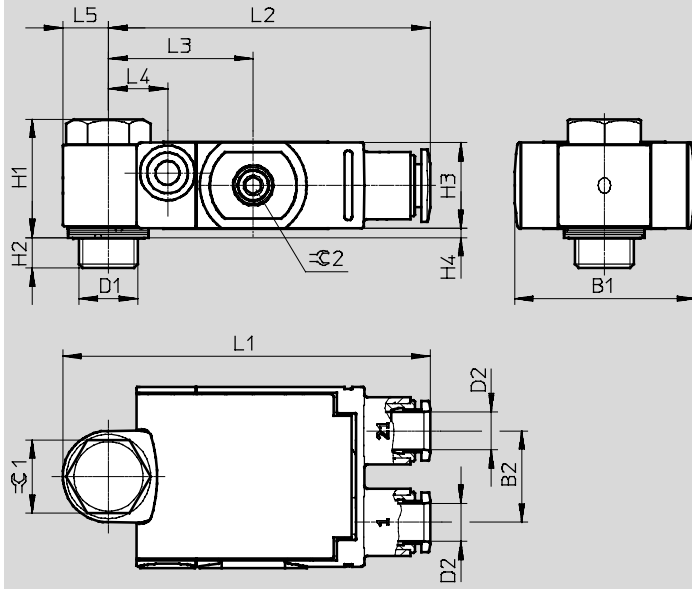


单向节流阀 VFOF, 功能组合

技术参数

尺寸

CAD 相关数据 → www.festo.com



型号	接口 D1	气管外径 D2	B1	B2	H1	H2	H3	H4	L1	L2	L3	L4	L5	⌀1	⌀2
VFOF-...-G18-Q6	G1/8	QS-6	29.5	15	19.4	5	14.1	1.5	60.3	52.8	23.8	9.7	7.5	12	2.5
VFOF-...-G14-Q8	G1/4	QS-8	39.5	20.5	28.2	5.6	21	2	76.8	66.8	30	11.1	10	15	2.5

订货数据 - 排气的单向节流功能

	气动接口		先导接口	标准额定流量 qnN 6 bar → 5 bar		标准流量 qn 6 bar → 0 bar		重量 [g]	订货号	型号
				节流方向	止回方向	节流方向	止回方向			
	2	1	21	[l/min]	[l/min]	[l/min]	[l/min]			
	G1/8	QS-6	QS-6	240	150 ... 230 120 ... 220 ¹⁾	420	400 ... 460 400 ... 460 ¹⁾	28.6	8001459	VFOF-LE-BAH-G18-Q6
	G1/4	QS-8	QS-8	590	315 ... 540 310 ... 540 ¹⁾	940	830 ... 1,000 840 ... 1,000 ¹⁾	73.9	1927030	VFOF-LE-BAH-G14-Q8

1) 未驱动时