

# M5 紧凑型系统

特性一览

FESTO



气动控制系统  
M5 紧凑型系统

6.2

流量  
100 l/min

- 紧凑型气动控制系统的基础
- M5 元件带 2n 型底座
- 控制柜结构
- 安装容易
- 元件快速更换
- 带倒钩管接头，用于 3 mm 塑料管

M5 紧凑型系统一套完整的系统，它可为气动顺序控制提供控制元件，满足其所有的功能要求。主要特征为 2n 型底座结构和适用于 3 mm 塑料气管的倒钩接头。

对于板式安装的基本阀和驱动器，可被用作信号元件，完成诸如启动、停止等基本功能。

→ 第 2 册

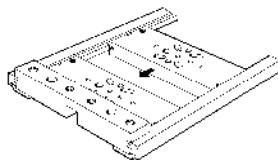
## M5 紧凑型系统

特性一览

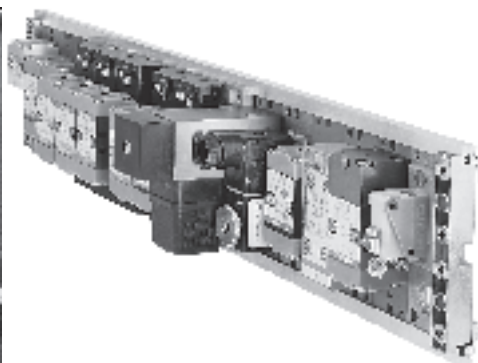
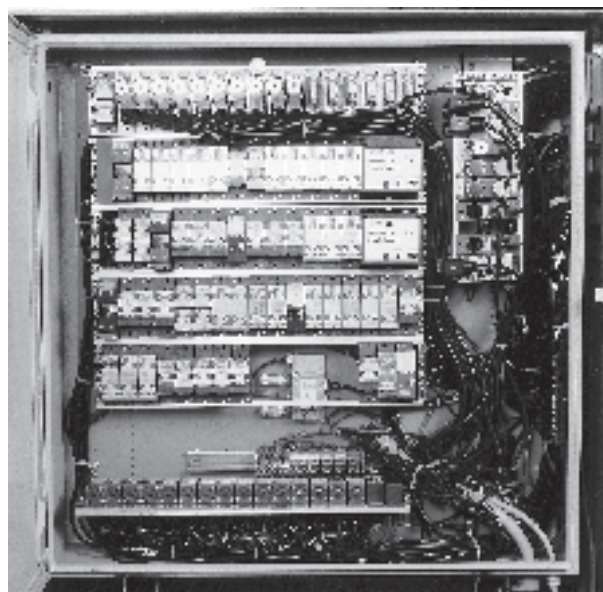
### 安装元件

使用2N型底座，每一个安装框架最多可安装M5紧凑型系统的16个元件。框架长480 mm，适用于19"壳体（符合DIN 41 488标准）。导轨可缩短，以适应其它型号元件的安装。

元件通过底座或安装板安装于框架导轨的导向槽内，底座与安装板通过横杆夹紧。



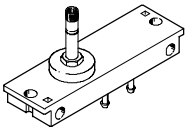
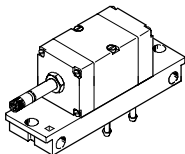
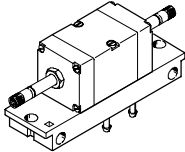
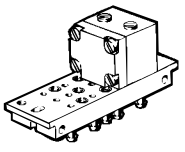
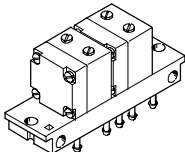
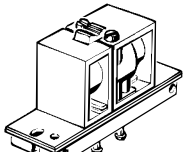
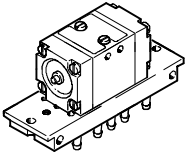
也可以单个安装于框架，通过螺钉拧紧。



# M5 紧凑型系统

产品范围一览

FESTO

功能	型式	型号	简要说明	工作压力 [bar]	→ 页码
电磁阀	<b>两位三通阀</b>				
		MUFH-3-PK-3	弹簧复位 用于 2N 型安装框架	0 ... 8	4 / 6.2-6
	<b>两位五通阀</b>				
		MFH-5-PK-3	弹簧复位 用于 2N 型安装框架	3 ... 8	4 / 6.2-6
		MFH-5-PK-3-L	气复位 用于 2N 型安装框架	1.5 ... 8	4 / 6.2-6
		JMFH-5-PK-3	双电控阀 用于 2N 型安装框架	2 ... 8	4 / 6.2-6
气控阀	<b>两位三通阀</b>				
		VL/O-3-PK-3	弹簧复位 用于 2N 型安装框架	0 ... 8	4 / 6.2-9
		VL/O-3-PK-3x2	一个底座上 2 个气控阀 弹簧复位 用于 2N 型安装框架	0 ... 8	4 / 6.2-9
		J-3-PK-3	双气控阀 用于 2N 型安装框架	-0.9 ... 8	4 / 6.2-9
	<b>两位五通阀</b>				
		VL-5-PK-3	弹簧复位 用于 2N 型安装框架	0 ... 8	4 / 6.2-9
		J-5-PK-3	双气控阀 用于 2N 型安装框架	1 ... 8	4 / 6.2-9
JD-5-PK-3		双气控阀 14 口带主控信号 用于 2N 型安装框架	1 ... 8	4 / 6.2-9	

气动控制系统  
M5 紧凑型系统

6.2

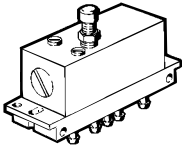
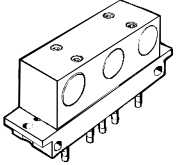
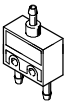
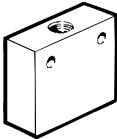
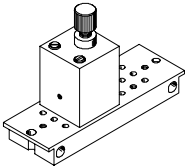
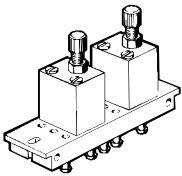
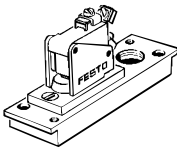
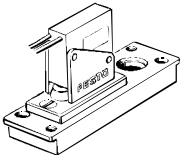
# M5 紧凑型系统

产品范围一览

FESTO

气动控制系统  
M5紧凑型系统

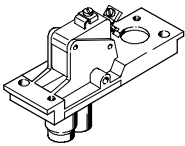
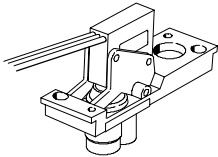
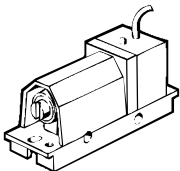
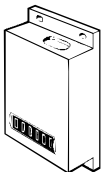
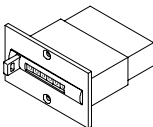
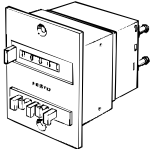
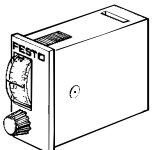
6.2

功能	型式	型号	简要说明	工作压力 [bar]	→ 页码
延时阀		VZ-3-PK-3	延时开 用于 2N型安装框架	0 ... 8	4 / 6.2-12
		VZO-3-PK-3	延时关 用于 2N型安装框架	0 ... 8	4 / 6.2-12
逻辑元件	“与” / “或” 模块				
		OS-PK-3-6/3	3个“或”门 用于 2N型安装框架	1.6 ... 8	4 / 6.2-14
		ZK-PK-3-6/3	3个“与”门 用于 2N型安装框架	1.6 ... 8	4 / 6.2-14
		OS-PK-3	“或”门	1.6 ... 8	4 / 6.2-22
		ZK-PK-3	“与”门	1.6 ... 8	4 / 6.2-22
		OS-1/8-B	“或”门	1 ... 10	4 / 6.2-22
		ZK-1/8-B	“与”门	1 ... 10	4 / 6.2-22
		OS-1/4B	“或”门	1 ... 10	4 / 6.2-22
	单向节流阀	单向节流阀			
		GRF-PK-3	用于 2N型安装框架	0.5 ... 8	4 / 6.2-15
		GRF-PK-3x2	2个单向节流阀安装在一个底座上 用于 2N型安装框架	0.5 ... 8	4 / 6.2-15
压力开关	气/电压力转换器				
		PE-1/8-2N	用于 2N型安装框架	0 ... 8	4 / 6.2-16
		PE-1/8-2N-SW	防水结构 用于 2N型安装框架	0 ... 8	4 / 6.2-16

# M5 紧凑型系统

产品范围一览

FESTO

功能	型式	型号	简要说明	工作压力 [bar]	→ 页码
压力开关	<b>气/电压力转换器</b>				
		VPE-1/8-2N	真空开关 用于 2N 型安装框架	-0.95 ... 0	4 / 6.2-16
		VPE-1/8-2N-SW	真空开关 防水结构 用于 2N 型安装框架	-0.95 ... 0	4 / 6.2-16
	<b>气/电压差开关</b>				
		PEN-M5	真空开关 用于 2N 型安装框架	-0.95 ... 8	4 / 6.2-19
气动计数器	<b>加法计数器</b>				
		PZA-A-B	基本安装	2 ... 8	4 / 6.2-24
		PZA-E-C	面板安装	2 ... 8	4 / 6.2-24
	<b>预置计数器</b>				
		PZV-E-C	面板安装	2 ... 8	4 / 6.2-24
气动定时器	<b>气动定时器</b>				
		PZVT-3-C PZVT-30-C PZVT-12-C PZVT-300-C PZVT-AUT	固定架  自动复位模块	2 ... 6  2 ... 6	4 / 6.2-30  4 / 6.2-30

气动控制系统  
M5 紧凑型系统

6.2

# 电磁阀 MUFH/MFH/JMFH, 用于 2N型安装框架

技术参数

FESTO

气动控制系统  
M5紧凑型系统

6.2

主要技术参数						
		两位三通阀	两位五通阀			
		MUFH-3-PK-3	MFH-5-PK-3	MFH-5-PK-3-L	JMFH-5-PK-3	
结构特点	提动阀					
安装方式	底座上通孔安装或安装在安装框架上					
工作介质	过滤压缩空气, 润滑或未润滑					
气动连接方式	1、2: 3 mm; 3: M5		适用于3 mm 气管的倒钩接头			
公称通径	[mm]	1.3	2.5			
标准额定流量 1 → 4	[l/min]	50	105			
6 bar时的响应时间	开	[ms]	15	10	14	-
	关	[ms]	22	22	22	-
	转换	[ms]	-	-	-	13
材料	壳体: 阳极氧化铝					
	底座: 蓝色阳极氧化铝					
	密封件: 丁苯橡胶					
重量	[g]	120	270	270	380	

工作和环境条件					
		两位三通阀	两位五通阀		
		MUFH-3-PK-3	MFH-5-PK-3	MFH-5-PK-3-L	JMFH-5-PK-3
工作压力	[bar]	0 ... 8	3 ... 8	1.5 ... 8	2 ... 8
环境温度	[°C]	-5 ... +40	-5 ... +40	-5 ... +40	0 ... +40
介质温度	[°C]	-10 ... +60	-10 ... +60	-10 ... +60	0 ... +60

电参数					
		两位三通阀	两位五通阀		
		MUFH-3-PK-3	MFH-5-PK-3	MFH-5-PK-3-L	JMFH-5-PK-3
直流电压					
标准电压	[V]	12, 24			电磁线圈
特殊电压	[V]	12 ... 220			→ 第2册
交流电压					
标准电压	[V]	24, 42, 110, 220 (在 50 Hz 或 50 和 60 Hz)			电磁线圈
特殊电压	[V]	12 ... 240 (在 50 或 60 Hz)			→ 第2册
功耗					
直流电压	[W]	4.5			
交流电压	[VA]	保持: 6			
		开关: 7.5			
通电持续率		100%			
防护等级符合 EN 60 529标准		IP65, 带插座			

# 电磁阀 MUFH/MFH/JMFH, 用于 2N 型安装框架

技术参数

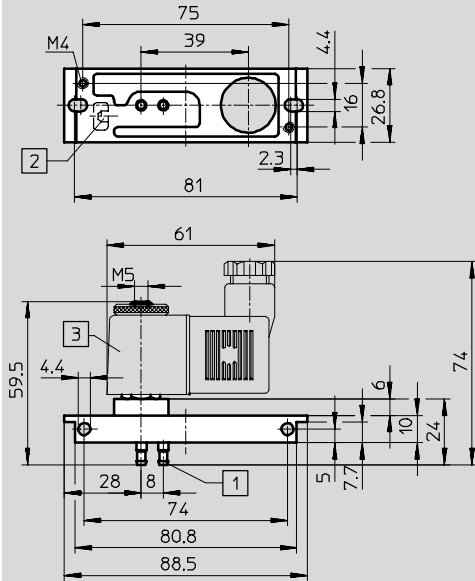
FESTO

## 尺寸

如需下载 CAD 资料 → [www.festo.com/en/engineering](http://www.festo.com/en/engineering)

### 两位三通阀

MUFH-3-PK-3

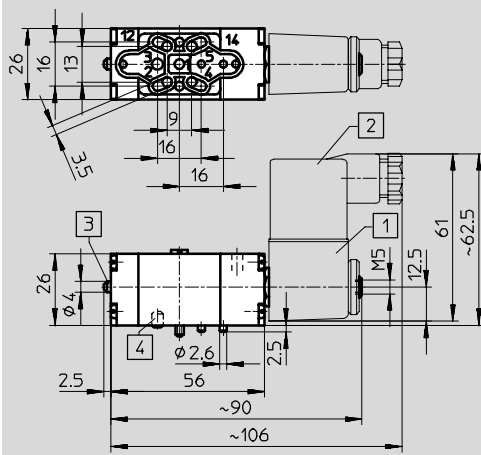


- 1 适用于 3 mm 塑料气管的倒钩接头
- 2 手控装置
- 3 电磁线圈可旋转 360°

### 两位五通阀

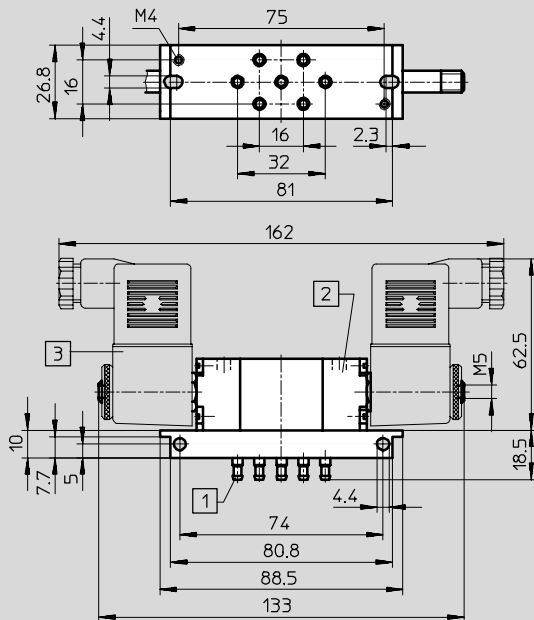
MFH-5-PK-3

MFH-5-PK-3-L



- 1 可旋转电磁线圈
- 2 插头可旋转 180°
- 3 手控装置
- 4 结合销

JMFH-5-PK-3



- 1 适用于 3 mm 塑料气管的倒钩接头
- 2 手控装置
- 3 电磁线圈可旋转 360°

气动控制系统  
M5 紧凑型系统

6.2

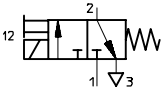
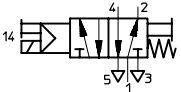
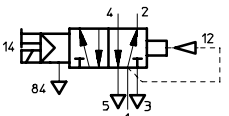
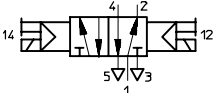
# 电磁阀 MUFH/MFH/JMFH, 用于 2N型安装框架

技术参数

FESTO

气动控制系统  
M5紧凑型系统

6.2

订货数据		代号	型号
两位三通阀			
电磁阀 弹簧复位		6 705	MUFH-3-PK-3
两位五通阀			
电磁阀 弹簧复位		4 448	MFH-5-PK-3
电磁阀 气复位		11 546	MFH-5-PK-3-L
双电控阀		4 447	JMFH-5-PK-3
附件			
电磁线圈与插座		→ 第2册	



# 气控阀 VL/J, 用于 2N 型安装框架

技术参数

FESTO

主要技术参数						
		两位三通阀		两位五通阀		
		VL/O-3-PK-3 VL/O-3-PK-3x2	J-3-PK-3	VL-5-PK-3	J-5-PK-3	JD-5-PK-3
结构特点		提动阀	滑阀	提动阀		
安装方式		底座上 2 个通孔安装或框架安装				
工作介质		过滤压缩空气, 润滑或未润滑				
气动连接方式		适用于 3 mm 塑料气管的倒钩接头				
公称通径	[mm]	2.5				
标准额定流量 1 → 2	[l/min]	100		105		
6 bar 时的响应时间	开	VL 10	-	15	-	-
		VLO 13				
	关	50	-	22	-	-
	转换	-	气口 10: 6 气口 12: 8	-	9	气口 14: 9 气口 12: 25
材料		壳体: 压铸锌、塑料 底座: 塑料、黄铜 密封件: 丁苯橡胶				
重量	[g]					
底座上 1 个阀		110	75	130	130	130
底座上 2 个阀		180	-	-		

工作和环境条件						
		两位三通阀		两位五通阀		
		VL/O-3-PK-3 VL/O-3-PK-3x2	J-3-PK-3	VL-5-PK-3	J-5-PK-3	JD-5-PK-3
工作压力	[bar]	0 ... 8	-0.9 ... +8	0 ... 8	1 ... 8	
先导压力	[bar]	见图表		见图表		
环境温度	[°C]	-10 ... +60		-10 ... +60	0 ... +60	

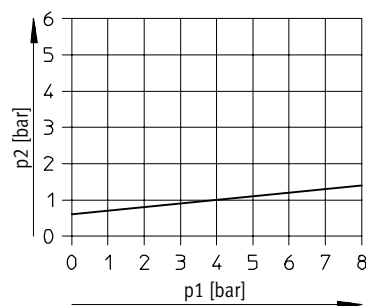
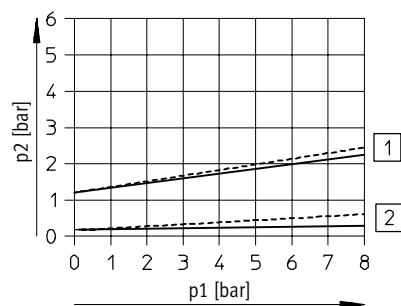
## 最小先导压力 p<sub>2</sub> 与工作压力 p<sub>1</sub> 的关系

两位三通阀

VL/O-3-PK-3

VL/O-3-PK-3x2

J-3-PK-3



- ① 常闭 VL
- ② 常开 VLO

# 气控阀 VL/J, 用于 2N 型安装框架

技术参数

FESTO

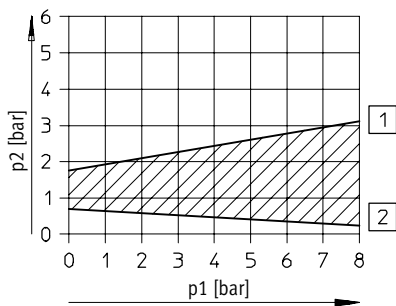
气动控制系统  
M5 紧凑型系统

6.2

## 最小先导压力 p2 与工作压力 p1 的关系

两位五通阀

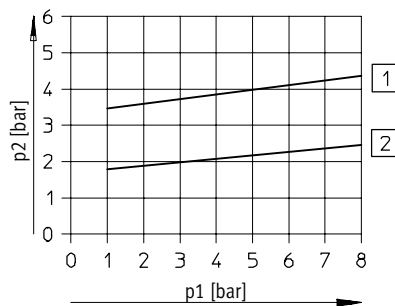
VL-5-PK-3



- 1 开启压力
- 2 关闭压力

J-5-PK-3

JD-5-PK-3



- 1 JD-5-PK-3
- 2 J-5-PK-3

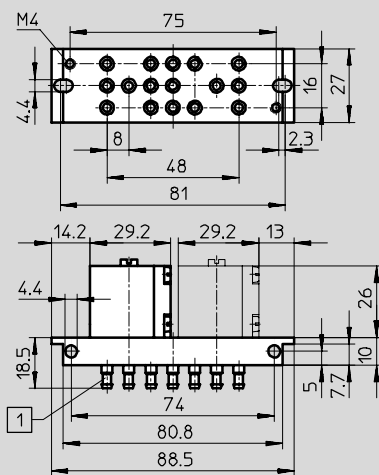
## 尺寸

如需下载 CAD 资料 → [www.festo.com/en/engineering](http://www.festo.com/en/engineering)

两位三通阀

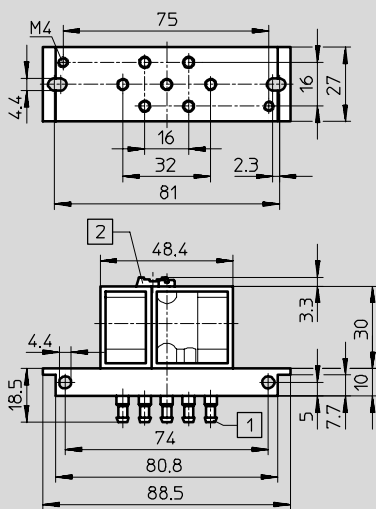
VL/O-3-PK-3

VL/O-3-PK-3x2



- 1 适用于 3 mm 塑料气管的倒钩接头

J-3-PK-3



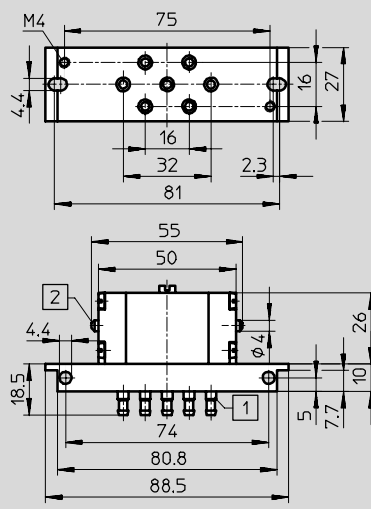
- 1 适用于 3 mm 塑料气管的倒钩接头
- 2 手控装置

两位五通阀

VL-5-PK-3

J-5-PK-3

JD-5-PK-3

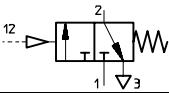
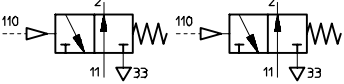
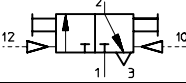
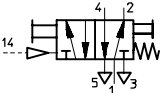
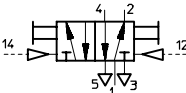
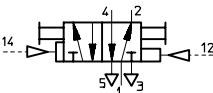


- 1 适用于 3 mm 塑料气管的倒钩接头
- 2 手控装置

# 气控阀 VL/J, 用于 2N 型安装框架

技术参数

FESTO

订货数据		代号	型号
<b>两位三通阀</b>			
单气控阀 弹簧复位		4 233	VL/O-3-PK-3
2 个单气控阀 (在一个底座上) 弹簧复位		4 245	VL/O-3-PK-3x2
双气控阀		10 772	J-3-PK-3
<b>两位五通阀</b>			
单气控阀 弹簧复位		4 504	VL-5-PK-3
双气控阀		4 503	J-5-PK-3
双气控阀 14口带主控信号		4 901	JD-5-PK-3

气动控制系统  
M5 紧凑型系统

6.2

# 延时阀 VZ/VZO, 用于 2N 型安装框架

技术参数

FESTO

气动控制系统  
M5 紧凑型系统

6.2

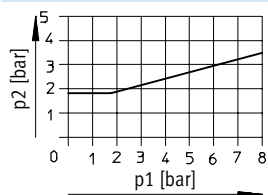
主要技术参数		延时开 VZ-3-PK-3	延时关 VZO-3-PK-3
结构特点		提动阀, 弹簧复位	
安装方式		底座上 2 个通孔安装或框架式安装	
工作介质		过滤压缩空气, 润滑或未润滑	
气动连接方式		适用于 3 mm 塑料气管的倒钩接头	
公称通径	[mm]	2.5	
标准额定流量 1 → 2	[l/min]	90	65
可调时间延迟 <sup>1)</sup>	[s]	0.25 ... 5	
复位时间	[ms]	50	55
材料		壳体: 铝	
		底座: 塑料、黄铜	
		密封件: 丁苯橡胶	
重量	[g]	150	

1) 当延时阀需延时超过 5 s, 可去掉倒钩接头 6 处的保护盖, 并接一个附加储气罐。每增加 10 cm<sup>3</sup> 储气量, 可增加延时 5 s。储气罐型号 VZS → 第 3 册。

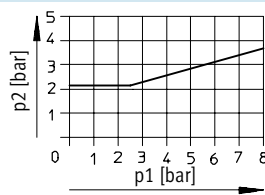
工作和环境条件	
工作压力	[bar] 0 ... 8
先导压力	[bar] 见图表
环境温度	[°C] -10 ... +60

## 最小先导压力 p<sub>2</sub> 与工作压力 p<sub>1</sub> 的关系

VZ-3-PK-3

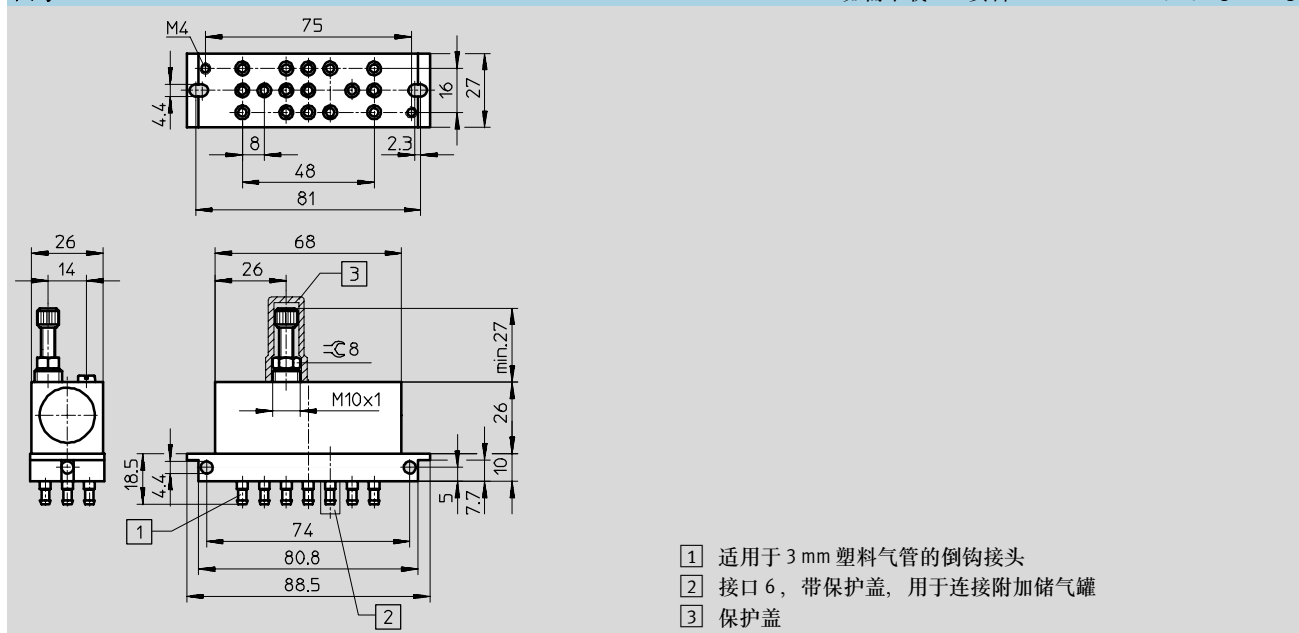


VZO-3-PK-3



## 尺寸

如需下载 CAD 资料 → [www.festo.com/en/engineering](http://www.festo.com/en/engineering)

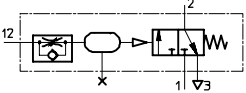
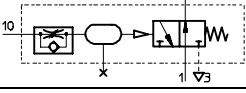


- 1 适用于 3 mm 塑料气管的倒钩接头
- 2 接口 6, 带保护盖, 用于连接附加储气罐
- 3 保护盖

# 延时阀 VZ/VZO, 用于 2N型安装框架

技术参数

FESTO

订货数据		代号	型号
延时阀 延时开		5 755	VZ-3-PK-3
延时阀 延时关		5 754	VZO-3-PK-3
附件			
保护盖		6 436	GRK-M5

气动控制系统  
M5紧凑型系统

6.2

# “与” / “或” 模块 OS/ZK, 用于 2N型安装框架

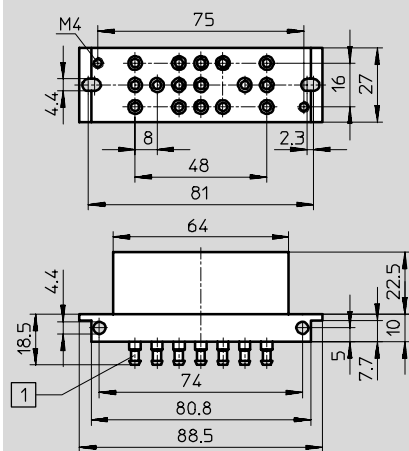
技术参数

主要技术参数		“或” 模块 OS-PK-3-6/3	“与” 模块 ZK-PK-3-6/3
安装方式		底座上2个通孔安装或框架式安装	
工作介质		过滤压缩空气, 润滑或未润滑	
气动连接方式	[mm]	适用于3 mm 塑料气管的倒钩接头	
公称通径	[mm]	2.5	
标准额定流量	[l/min]	100	
材料		壳体: 塑料	
		底座: 塑料	
		密封件: 丁苯橡胶	
重量	[g]	90	85

工作和环境条件	
工作压力	[bar] 1.6 ... 8
环境温度	[°C] -10 ... +60

## 尺寸

如需下载 CAD 资料 → [www.festo.com/en/engineering](http://www.festo.com/en/engineering)



1 适用于 3 mm 塑料气管的倒钩接头

订货数据		代号	型号
“或” 模块 (3个“或”门)		4 232	OS-PK-3-6/3
“与” 模块 (3个“与”门)		4 204	ZK-PK-3-6/3

# 单向节流阀 GRF, 用于 2N 型安装框架

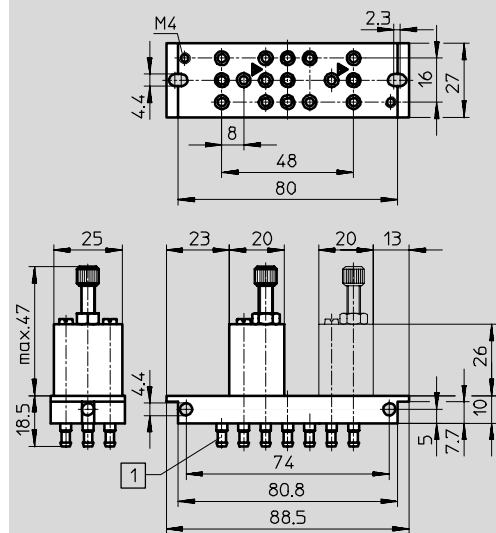
技术参数

FESTO

主要技术参数		GRF-PK-3	GRF-PK-3x2
安装方式		底座上 2 个通孔安装或框架式安装	
工作介质		过滤压缩空气, 润滑或未润滑	
气动连接方式	[mm]	适用于 3 mm 塑料气管的倒钩接头	
公称通径	[mm]		
气流方向		1.5	
气流反方向		2	
标准额定流量	[l/min]		
气流方向		0 ... 45	
气流反方向		45	
材料		壳体: 铝 底座: 塑料 密封件: 丁苯橡胶	
重量	[g]	90	145

工作和环境条件			
工作压力	[bar]	0.5 ... 8	
环境温度	[°C]	-10 ... +60	

## 尺寸 如需下载 CAD 资料 → [www.festo.com/en/engineering](http://www.festo.com/en/engineering)



1 适用于 3 mm 塑料气管的倒钩接头

订货数据		代号	型号
单向节流阀		4 565	GRF-PK-3
2个单向节流阀安装在一个底座上		4 566	GRF-PK-3x2

气动控制系统  
M5紧凑型系统

6.2

# 气/电压力转换器 PE/VPE, 用于 2N型安装框架

FESTO

技术参数

主要技术参数				
	气/电压力转换器		真空开关	
	PE-1/8-2N	PE-1/8-2N-SW	VPE-1/8-2N	VPE-1/8-2N-SW
结构特点	气控电子微型开关, 符合EN 60 947-5-1标准			
安装方式	安装在 2N型安装框架上			
	通孔安装			
工作介质	过滤压缩空气 (润滑或未润滑) 或真空			
气动连接方式	G1/8			
电连接方式	螺纹接头	3芯护套成型电缆, 0.5 m长	螺纹接头	3 芯护套成型电缆, 0.5 m长
材料	壳体: 压铸铝合金、聚酰胺			
	模片: 聚氨酯			
重量 [g]	55	65	32	45

工作和环境条件				
	气/电压力转换器		真空开关	
	PE-1/8-2N	PE-1/8-2N-SW	VPE-1/8-2N	VPE-1/8-2N-SW
工作压力 [bar]	0 ... 8		0 ... -0.95	
开启压力 [bar]	2		-0.25 ... ±0.05	
关闭压力 [bar]	0.5		≤ 0.1	
环境温度 [°C]	-10 ... +60			0 ... +40

电参数				
	气/电压力转换器		真空开关	
	PE-1/8-2N	PE-1/8-2N-SW	VPE-1/8-2N	VPE-1/8-2N-SW
额定工作电压 [V AC]	250			
额定工作电压 [V DC]	250			
开关电容	参见单独表格			
使用范围	AC 12/DC 12 (电阻负载)			
	AC 14/DC 13 (电感负载)			
CE 标志	符合EUD指令 73/23/EU			
防护等级符合 EN 60 529标准	IP00	IP67	IP00	IP67

PE、VPE-1/8-2N的测试标志: VDE、SEMKO、ÖVE、SEV、UL、CSA、(CEE)。

最大许用电负载					
直流电压			交流电压		
电压 [V DC]	电阻负载 [A]	电感负载 [A]	电压 [V AC]	电阻负载 [A]	电感负载 [A]
PE/VPE-1/8-2N					
12	6	6	250	6	2
24	6	6			
60	1	0.5			
110	0.5	0.2			
220	0.25	0.1			
PE/VPE-1/8-2N-SW					
15	10	10	250	5	5
30	5	3			
50	1	1			
75	0.75	0.25			
124	0.5	0.03			
250	0.25	0.02			



# 气/电压力转换器 PE/VPE, 用于 2N型安装框架

技术参数

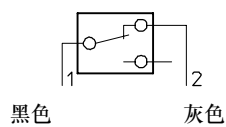
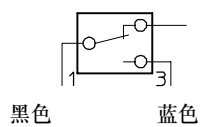
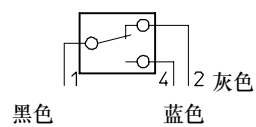
FESTO

## 端子分配

常闭/常开式

常开式

常闭式



## 尺寸

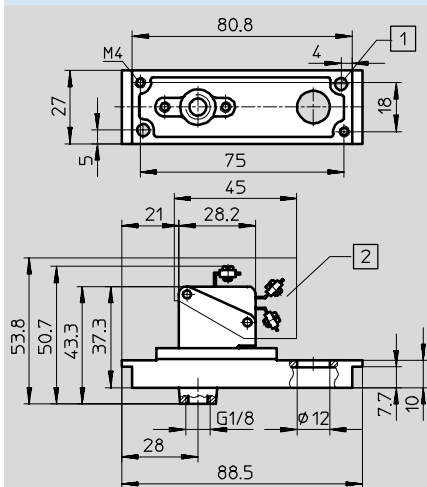
如需下载CAD资料 → [www.festo.com/en/engineering](http://www.festo.com/en/engineering)

PE 转换器

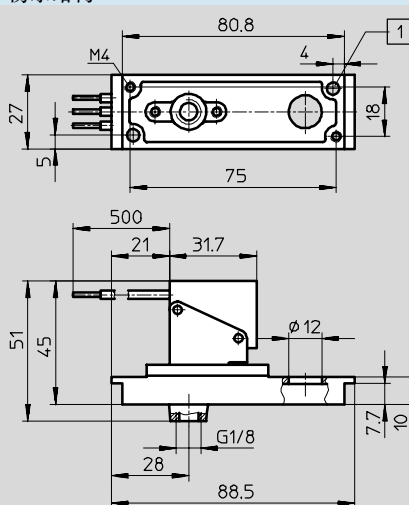
PE-1/8-2N

PE-1/8-2N-SW

防水结构



- 1 用于 M4 螺纹
- 2 保护盖 SPE-B



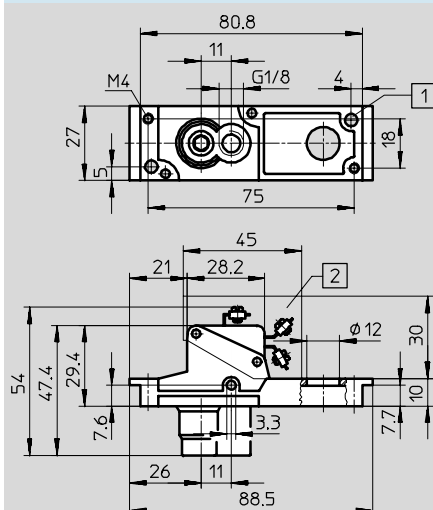
- 1 用于 M4 螺纹

真空开关

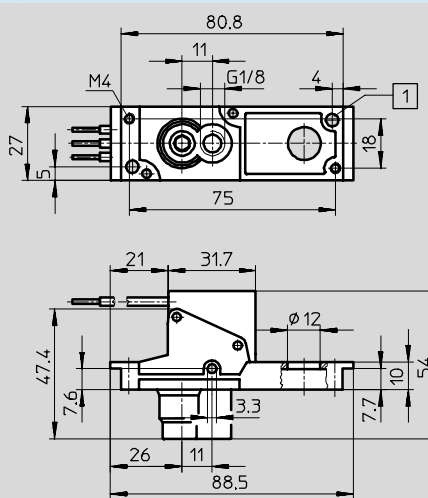
VPE-1/8-2N

VPE-1/8-2N-SW

防水结构



- 1 用于 M4 螺纹
- 2 保护盖 SPE-B



- 1 用于 M4 螺纹

气动控制系统  
M5 紧凑型系统

6.2

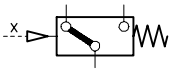
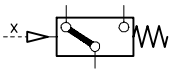
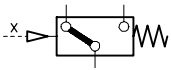
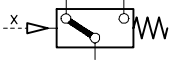
# 气/电压力转换器 PE/VPE, 用于 2N型安装框架

技术参数

FESTO

气动控制系统  
M5紧凑型系统

6.2

订货数据		代号	型号
气/电压力转换器		7 860	PE-1/8-2N
气/电压力转换器 防水结构		7 862	PE-1/8-2N-SW
真空开关		12 594	VPE-1/8-2N
真空开关 防水结构		12 595	VPE-1/8-2N-SW
附件			
保护盖, 防止意外接触		165 614	SPE-B

# 气/电压力转换器 PE/VPE, 用于 2N型安装框架

技术参数

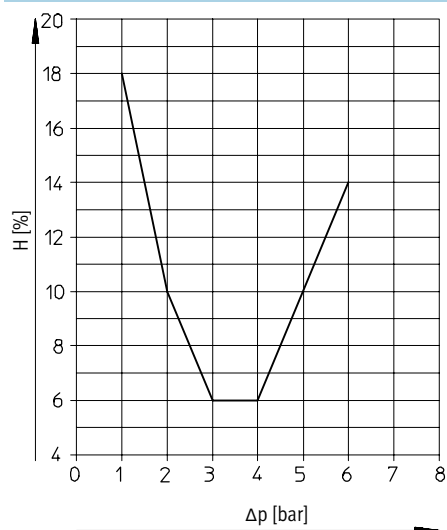
FESTO

主要技术参数	
结构特点	气/电差压开关
安装方式	安装在 2N型安装框架上 通孔安装
工作介质	过滤压缩空气（润滑或未润滑）或真空
气动连接方式	M5
电连接方式	2.5 m 长电缆, 3x0.14 mm <sup>2</sup>
切换输出	非接触式切换输出（常开）
最大切换频率 [Hz]	70
材料	壳体: 压铸锌
材料说明	不含铜和聚四氟乙烯
重量 [g]	240

工作和环境条件	
工作压力 [bar]	-0.95 ... +8 bar
门阈值设定范围 [bar]	-0.8 ... +8 bar
环境温度 [bar]	-20 ... +60 °C

电参数	
工作压力范围 [V DC]	12 ... 30
切换状态显示	有
可调迟滞	→ 表 4/6.2-19
最大输出电流 [mA]	350
短路保护	有
极性容错保护	有
CE 标志	符合 EU 指令 89/336/EU
防护等级符合 EN 60 529 标准	IP67

## 迟滞 H 与差压 $\Delta p$ 的关系



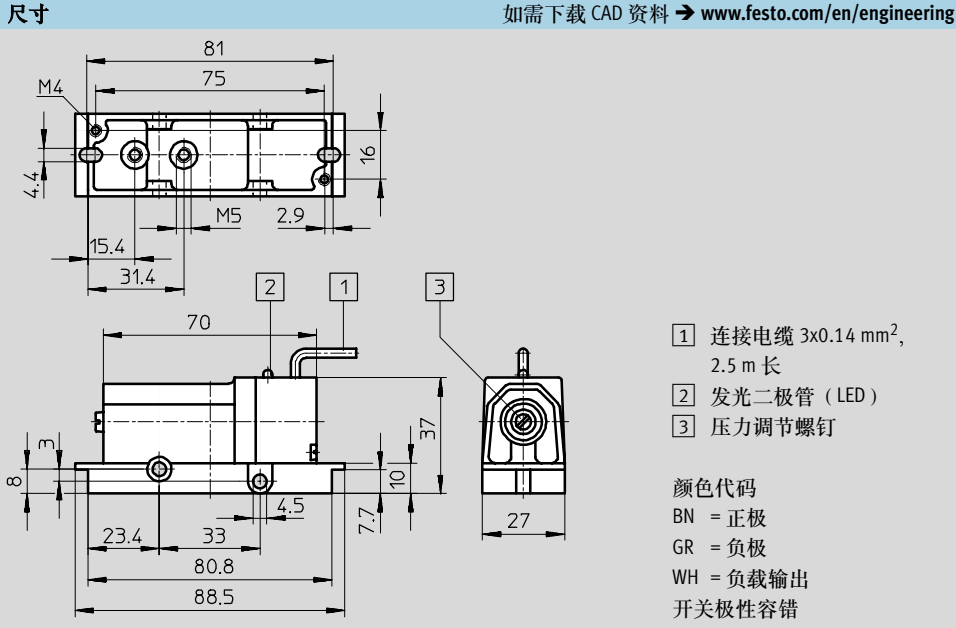
# 气/电压力转换器 PE/VPE, 用于 2N 型安装框架

技术参数

FESTO

气动控制系统  
M5 紧凑型系统

6.2



订货数据		代号	型号
气/电压力转换器		8625	PEN-M5
附件			
安装支架 用于将底座安装到框架上		11 571	NRW-9/1,5-B
内六角螺钉 (供货范围内包含两件)		204 021	DIN 84-M4X12-4.8

## 2N型安装框架

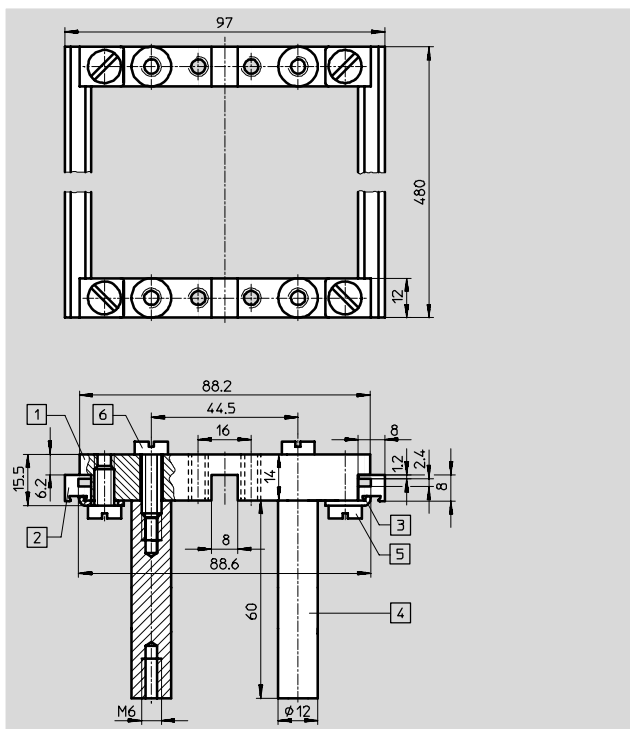
附件

FESTO

### 安装框架 NRRQ-2N

供货范围

- 2 x 连接件 NRV-2N
- 2 x 安装导轨 NRQ-8-480
- 4 x 安装支架 NRW-12/3
- 4 x 定距螺栓 NRB-12/60
- 4 x 沟槽螺钉 DIN 84-M6X18-4.8
- 4 x 沟槽螺钉 DIN 84-M6X12-4.8
- 4 x 安装支架 NRW-9/1,5-B
- 4 x 沟槽螺钉 DIN 84-M4X10-4.8

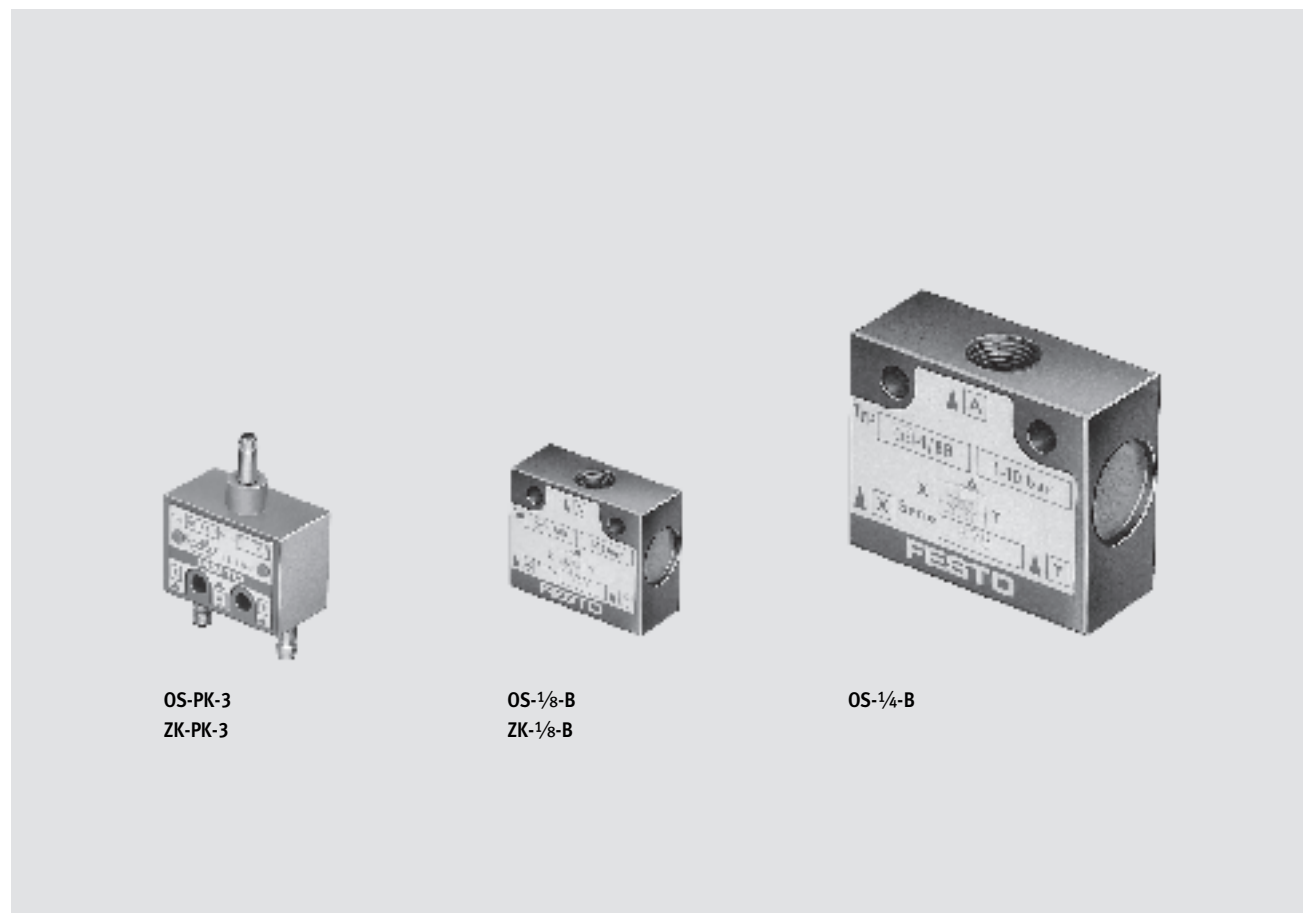


- 1 连接件 NRV-2N
- 2 安装导轨 NRQ-8-480
- 3 安装支架 NRW-12/3
- 4 定距螺栓 NRB-12/60
- 5 沟槽螺钉 DIN 84-M6X18-4.8
- 6 沟槽螺钉 DIN 84-M6X12-4.8

安装框架	代号	型号
2N 型安装框架 可安装 16 个元件	9 365	NRRQ-2N
<b>附件</b>		
安装支架 用于将底座安装到框架上	11 571	NRW-9/1,5-B
沟槽螺钉 (供货范围内包含两件)	204 021	DIN 84-M4X12-4.8

# “与” / “或” 模块 OS/ZK

特性一览



OS-PK-3  
ZK-PK-3

OS-1/8-B  
ZK-1/8-B

OS-1/4-B

流量  
120 ... 1170 l/min

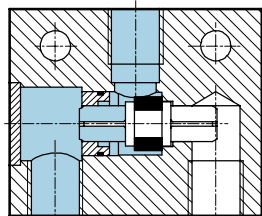
- 倒钩式接头用于 3 mm 气管
- G1/8, G1/4
- “或” 功能
- “与” 功能

## “或” 功能

“或” 门有两个输入口X、Y和一个输出口A。当输入口无信号时，“或” 门自动关闭。如果两个输入口同时有信号，压力较高的信号输出到A口。

“或” 门（梭阀）用于 2 个不同的信号相“或”。2 个输入中只要有一个有信号，输出就有信号。

OS-1/4-B

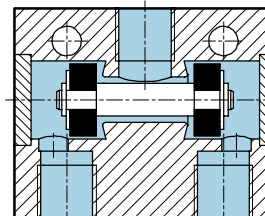


## “与” 功能

“与” 门有两个输入口X、Y和一个输出口A。只有当两个输入口都有信号时，输出口才有信号。如果输入信号压力不同，压力较低的信号将输出到A口。

“与” 门（双压阀）用于 2 个信号相“与”。只有当 2 个输入都有信号时，输出才有信号。

ZK-1/8-B



# “与” / “或” 模块 OS/ZK

技术参数

FESTO

主要技术参数						
型号	“或” 门			“与” 门		
	OS-PK-3	OS-1/8-B	OS-1/4-B	ZK-PK-3	ZK-1/8-B	
安装方式	壳体上2个通孔安装					
工作介质	过滤压缩空气，润滑或未润滑					
气动连接方式	适用于3 mm 气管的倒钩接头	G1/8	G1/4	适用于3 mm 气管的倒钩接头	G1/8	
公称通径 [mm]	2.4	4	6.5	2.4	4.5	
标准额定流量 [l/min]	120	500	1170	120	500	
重量 [g]	10	45	110	10	45	
材料	壳体	塑料，黄铜	蓝色阳极氧化铝	蓝色阳极氧化铝	塑料，黄铜	蓝色阳极氧化铝
	密封件	丁腈橡胶			丁腈橡胶	
材料说明	不含铜和聚四氟乙烯 → 订货数据				-	

工作和环境条件					
型号	“或” 门			“与” 门	
	OS-PK-3	OS-1/8-B	OS-1/4-B	ZK-PK-3	ZK-1/8-B
工作压力 [bar]	1.6 ... 8	1 ... 10		1.6 ... 8	1 ... 10
环境温度 [°C]	-10 ... +60			0 ... +60	

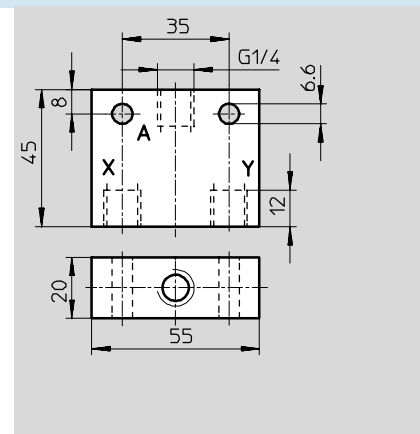
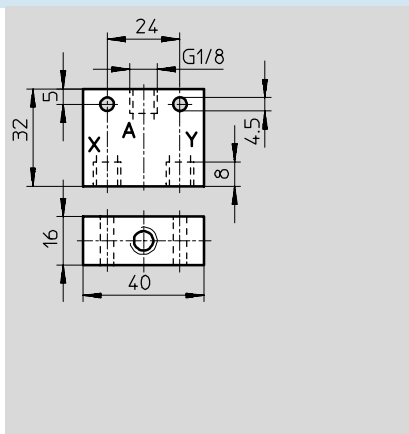
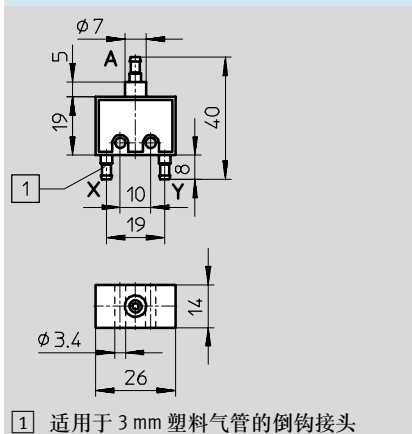
## 尺寸

如需下载 CAD 资料 → [www.festo.com/en/engineering](http://www.festo.com/en/engineering)

OS-PK-3  
ZK-PK-3

OS-1/8-B  
ZK-1/8-B

OS-1/4-B



## 订货数据

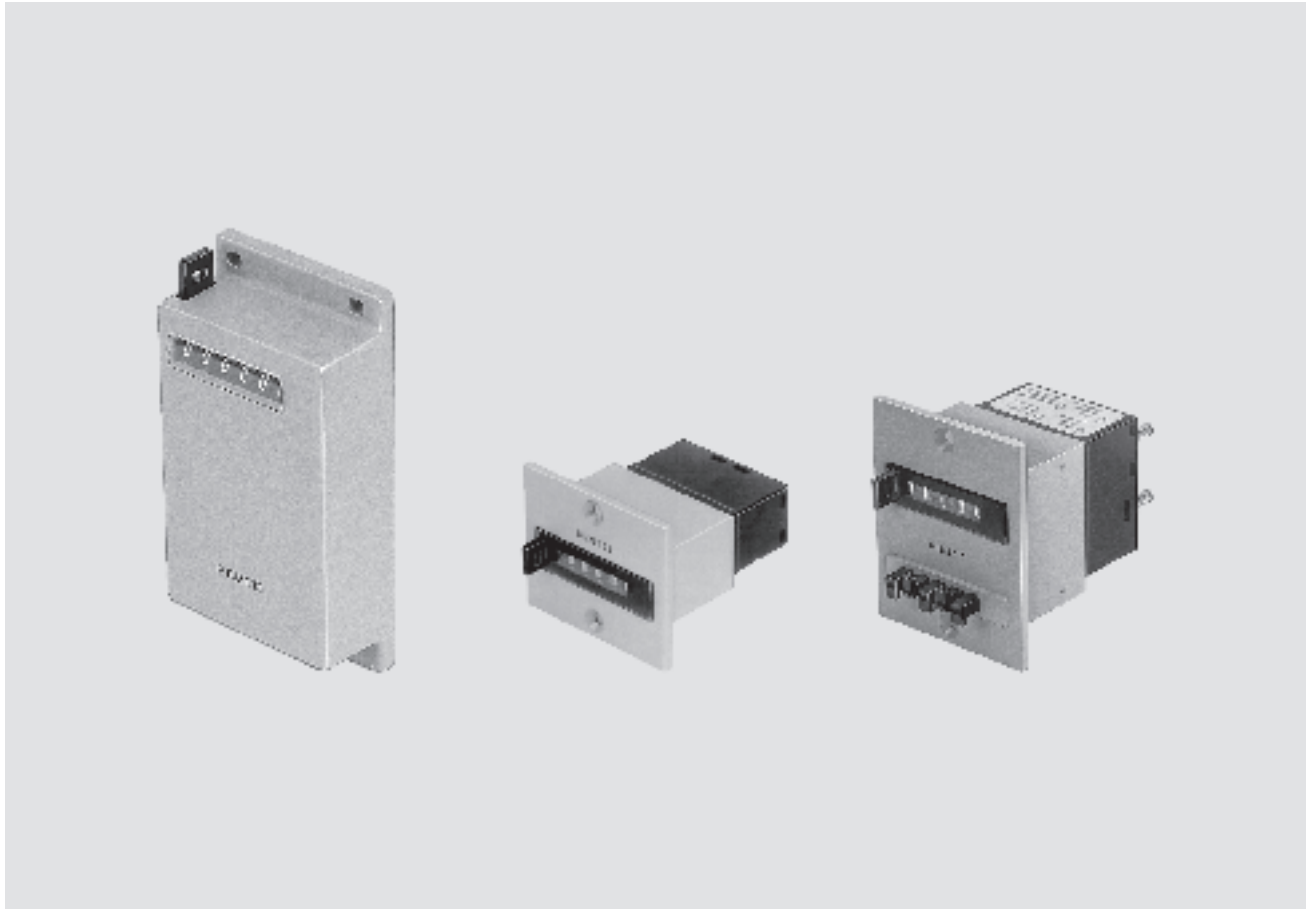
		连接方式	代号	型号
“或” 门		适用于 3 mm 气管的倒钩接头	6 684	OS-PK-3
		G1/8	6 681	OS-1/8-B
			165 694	OS-1/8-B-CT <sup>1)</sup>
		G1/4	6 682	OS-1/4-B
			165 693	OS-1/4-B-CT <sup>1)</sup>
“与” 门		适用于 3 mm 气管的倒钩接头	6 685	ZK-PK-3
		G1/8	6 680	ZK-1/8-B

1) 不含铜和聚四氟乙烯

# 计数器 PZA/PZV

特性一览

FESTO



## 加法计数器

- 表面安装
- 面板安装

加法计数器有6位数字显示和计数功能，即把输入信号累加。当计数器复位时，显示数字000 000。

每个气动信号先使计数器增加半步，显示一半数字，当信号完成时，显示另一半数字（数字显示完整）。

计数器可通过手控按钮复位，也可通过气动信号复位，在复位过程中，停止计数和显示。

## 预置计数器

- 递减计数模式
- 手动或气动复位
- 保护罩

预置计数器从预置数字开始递减计数，到零时输出一个气动信号。此信号保持到计数器复位。预置数字时，按下复位键，同时输入预置值。复位后，该数字保持不变。



# 计数器 PZA/PZV

技术参数

FESTO

主要技术参数			
型号	加法计数器		预置计数器
	PZA-A-B	PZA-E-C	PZV-E-C
结构特点	气动机械计数器		
安装方式	壳体上3个通孔安装	面板安装	
工作介质	过滤压缩空气, 未润滑		
气动连接方式	M5		
显示 <sup>1)</sup>	6位	6位	5位
复位	按钮或气动信号		
响应压力			
计数时	[bar]	0.6 ± 0.2	> 0.8
复位时	[bar]	0.6 ± 0.2	2
释放压力			
计数时	[bar]	0.2 ± 0.1	< 0.15
复位时	[bar]	0.15 ± 0.1	< 0.15
最小脉冲长度			
计数时	[ms]	10	8
复位时	[ms]	180	150
最小脉冲间隔			
计数时	[ms]	15	10
复位时	[ms]	50	50
材料	壳体: 塑料		
	密封圈: 氯丁二烯		
重量	[g]	155	70
			150

1) 字符高 4.5 mm

工作和环境条件			
型号	加法计数器		预置计数器
	PZA-A-B	PZA-E-C	PZV-E-C
工作压力	[bar]	2 ... 8	
最小复位压力	[bar]	2	-
环境温度	[°C]	-10 ... +60	0 ... +60

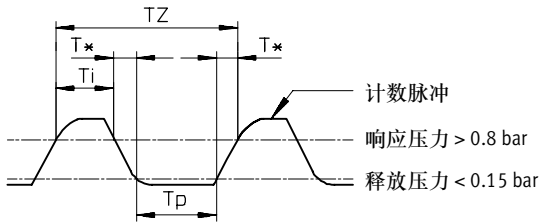
# 计数器 PZA/PZV

技术参数

FESTO

## 计数频率

加法计数器 PZA-E-C



$$\text{最大脉冲频率} = \frac{1}{TZ}$$

$$TZ = T_i + T_p + T^*$$

$$TZ = T_i + T^*$$

$T_i$  = 最小脉冲长度

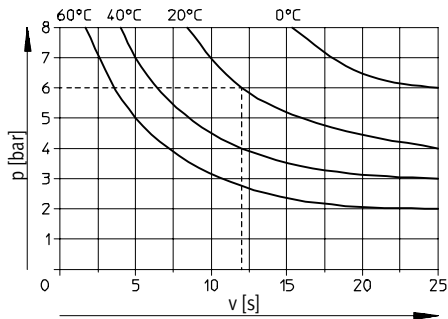
$T_p$  = 最小脉冲间隔

$TZ$  = 计数器脉冲周期

$T^*$  = 与压力和气管长度有关  
(具体数据由经验确定)

## 计数速度 v 与工作压力 p 的关系

预置计数器 PZV-E-C



间歇工作方式:

计数器采用非连续工作方式。  
计数频率恒定 (可为高频),  
计数到零后复位。

连续工作方式:

计数器以恒定频率连续工作。  
计数脉冲间距离大于所需的复位时间。

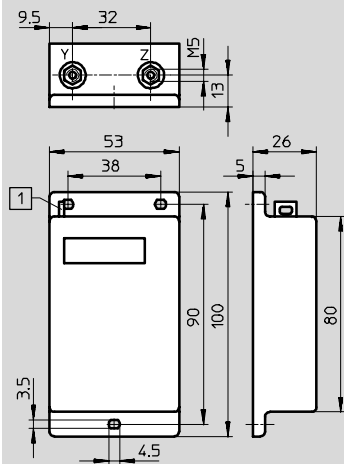
# 计数器 PZA/PZV

技术参数

## 尺寸

如需下载CAD资料 → [www.festo.com/en/engineering](http://www.festo.com/en/engineering)

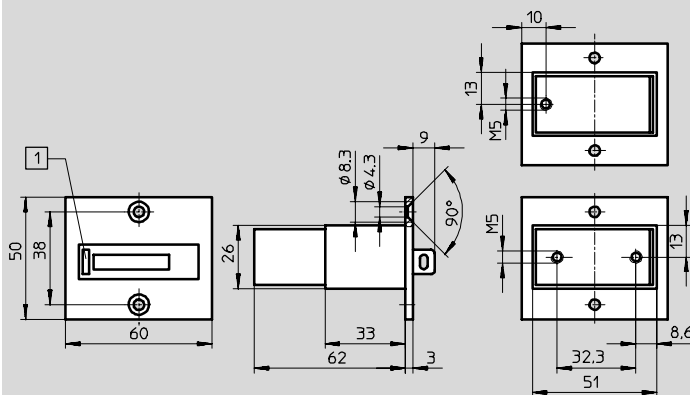
### 加法计数器 表面安装 PZA-A-B



1 复位按钮

Z = 计数信号  
Y = 复位信号

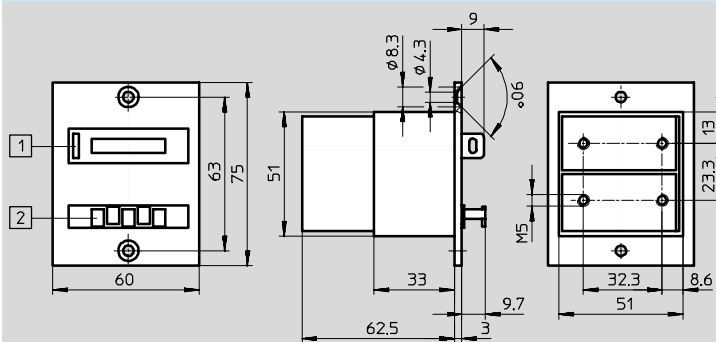
### 面板安装 PZA-E-C



1 复位按钮

### 预置计数器

#### 表面安装 PZA-E-C



1 复位按钮  
2 预置按钮

通过复位按钮或复位气动信号，可重新设置预置数字。

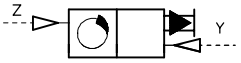
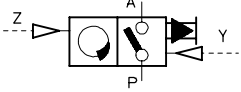
— 注意

输出信号不能用作计数器复位信号。在复位过程中，计数器不响应任何计数脉冲。

# 计数器 PZA/PZV

技术参数

FESTO

订货数据			代号	型号
加法计数器	表面安装		14 992	PZA-A-B
	面板安装		8 606	PZA-E-C
预置计数器	表面安装		15 608	PZV-E-C

# 计数器 PZA/PZV

附件

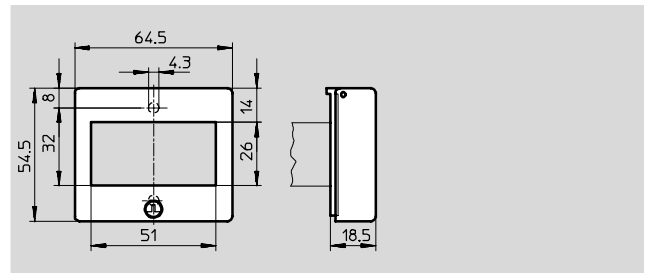
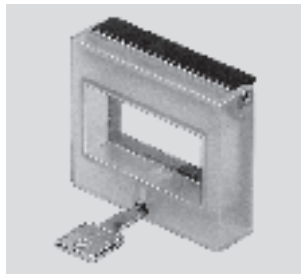
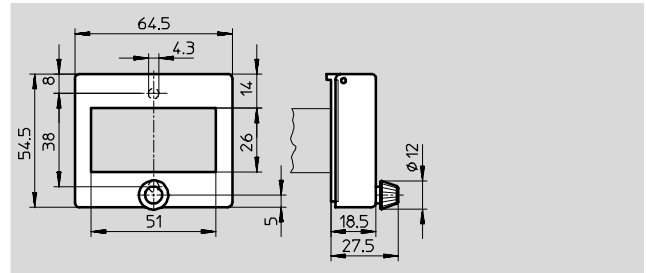
FESTO

## 保护罩

带旋钮 PZ-SK-1

带锁 PZ-SS-1

保护罩，用于加法计数器，可防止前面板上有灰尘和水进入



### 订货数据

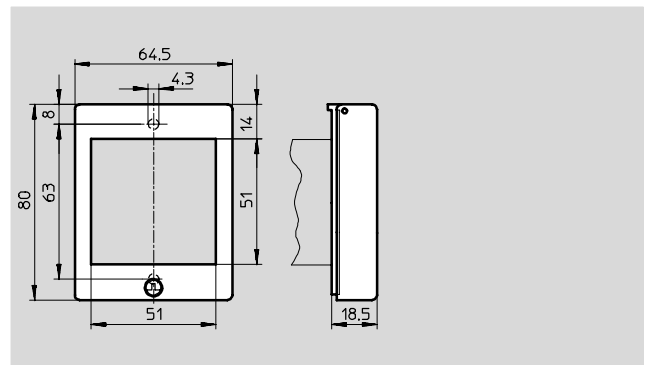
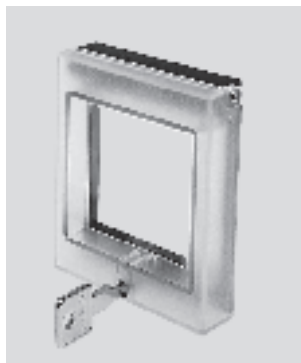
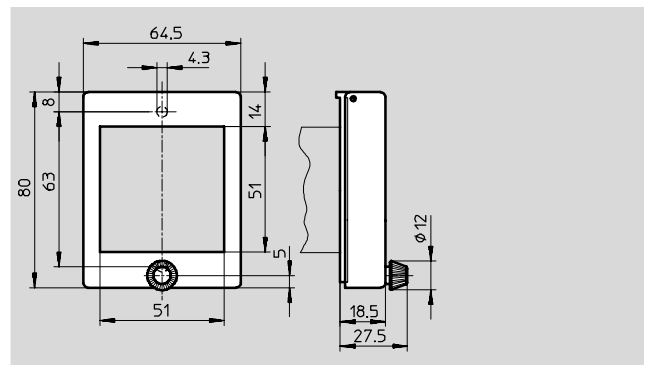
	代号	型号
带旋钮保护罩	14 662	PZ-SK-1
带锁保护罩	13 965	PZ-SS-1

## 保护罩

带旋钮 PZ-SK-2

带锁 PZ-SS-2

保护罩，用于预置计数器，可防止前面板上有灰尘和水进入



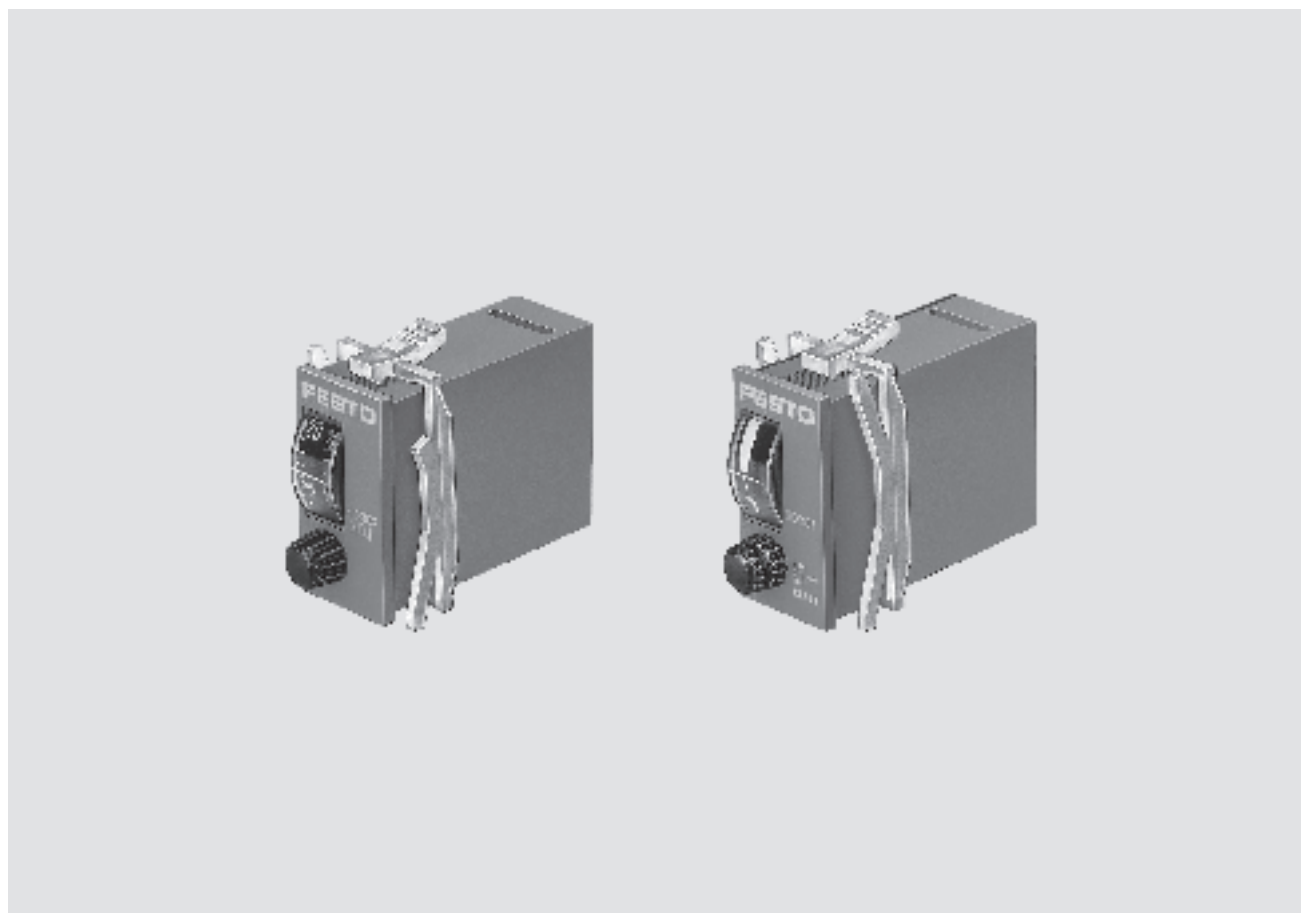
### 订货数据

	代号	型号
带旋钮保护罩	14 663	PZ-SK-2
带锁保护罩	13 966	PZ-SS-2

# 定时器 PZVT

特性一览

FESTO



- 延时时间可调
  - 0.2 ... 3 s
  - 2 ... 30 s
  - 8 ... 120 s
  - 20 ... 300 s

- 面板安装
- 安装在
  - G型导轨 EN 50 035
  - H型导轨 EN 50 022
- 保护罩

## 气动定时器 PZVT

在达到预置延时时间后，输入压力从 1 口输出至 2 口。

## 自动复位模块 PZVT-AUT

复位模块用于在预置时间到后，自动复位 PZVT-...SEC 型定时器，并输出一个控制信号。定时器也可以通过复位模块上的手动按钮复位。复位模块使自动重复延时控制变得容易。

# 定时器 PZVT

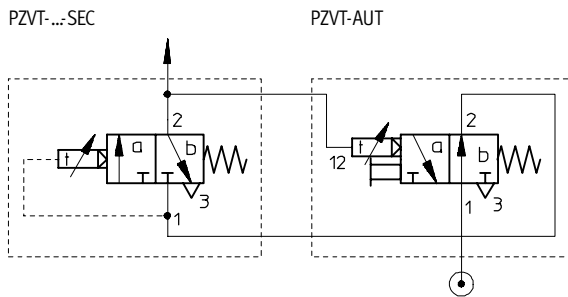
技术参数

FESTO

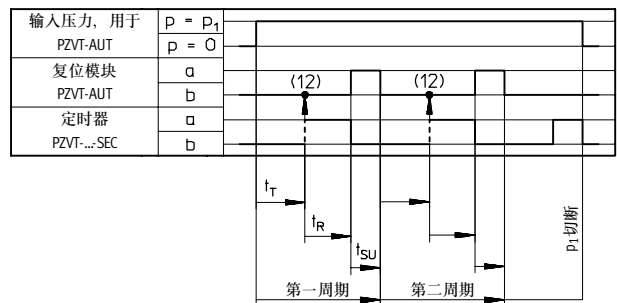
主要技术参数						
型号	定时器				复位模块	
	PZVT-3-SEC	PZVT-30-SEC	PZVT-120-SEC	PZVT-300-SEC	PZVT-AUT	
结构特点	气动机械时钟计数器					
安装方式	面板安装					
工作介质	过滤压缩空气（未润滑）（ $\leq 40 \mu\text{m}$ ）					
气动连接方式	M5					
标准额定流量	[l/min]	50				
可调延时	[s]	0.2 ... 3	2 ... 30	8 ... 120	20 ... 300	0.2 ... 2
重复精度	[ms]	$\pm 0.1$	$\pm 0.3$	$\pm 1.2$	$\pm 3$	$\pm 0.3$
定时精度	[ms]	$\pm 0.3$	$\pm 0.6$	$\pm 3$	$\pm 6$	-
复位时间	[ms]	$\geq 200$				
防护等级符合 EN 60 529标准	IP40, 带保护罩与面板框架					
重量	[g]	45				50
材料	壳体: 工程塑料					

工作和环境条件					
型号	PZVT-3-SEC	PZVT-30-SEC	PZVT-120-SEC	PZVT-300-SEC	PZVT-AUT
工作压力	[bar]	2 ... 6			
开启压力	[bar]	$\geq 1.6$			
关闭压力	[bar]	$\leq 0.1$			
环境温度	[°C]	-10 ... +60			

## 应用举例:



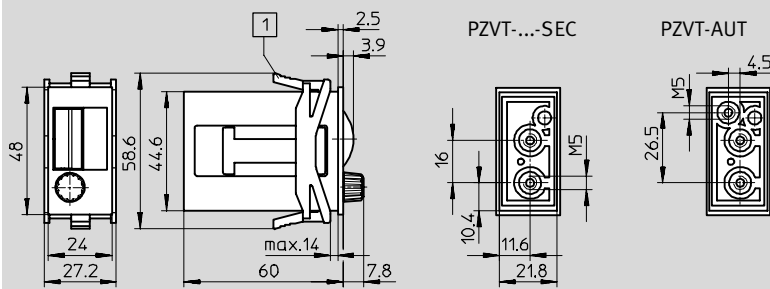
- 1 = 进气口
- 2 = 工作或输出口
- 3 = 排气口
- 12 = 先导气口



- $t_T$  = 定时器预置时间范围 PZVT-...SEC
- $t_R$  = 开关延时, 用于复位模块 PZVT-AUT切换 (0.2 ... 2 s)
- $t_{SU}$  = 信号中断时间, 用于复位模块 PZVT-AUT复位 ( $\geq 300 \text{ ms}$ )

## 尺寸

如需下载 CAD 资料 → [www.festo.com/en/engineering](http://www.festo.com/en/engineering)

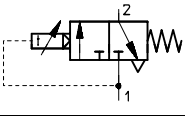
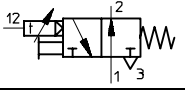


1 固定架（包含在供货范围内）

# 定时器 PZVT

技术参数

FESTO

订货数据			代号	型号
定时器	0.2 ... 3 s		158 495	PZVT-3-SEC
	2 ... 30 s		150 238	PZVT-30-SEC
	8 ... 120 s		177 616	PZVT-120-SEC
	20 ... 300 s		150 239	PZVT-300-SEC
复位模块	0.2 ... 2 s		158 496	PZVT-AUT



# 定时器 PZVT

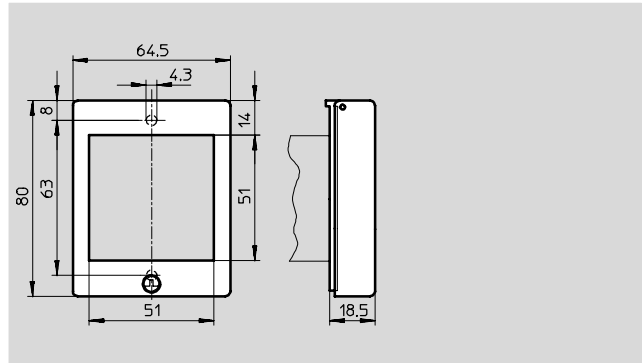
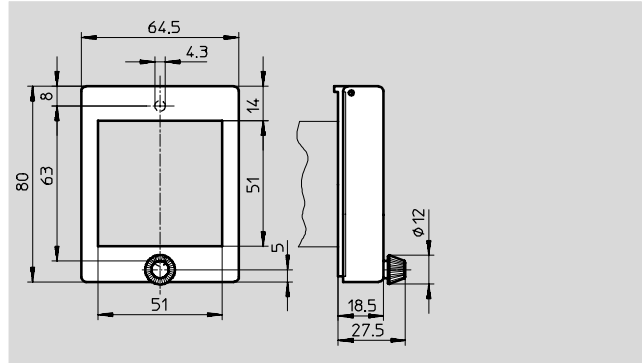
附件

## 保护罩

带旋钮 PZ-SK-2

带锁 PZ-SS-2

保护罩，用于定时器，可防止前  
面板上有灰尘和水进入

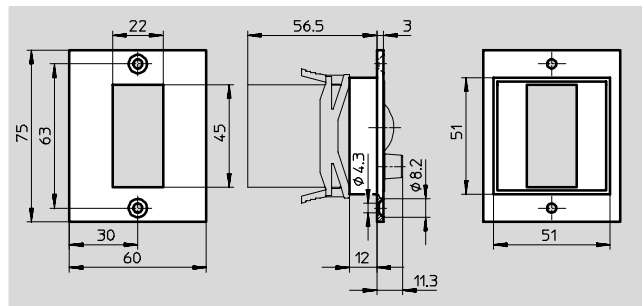
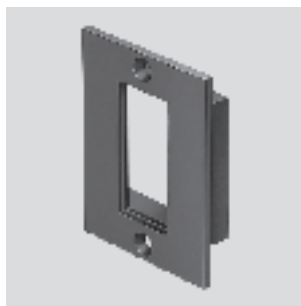


### 订货数据

	代号	型号
带旋钮保护罩	14 663	PZ-SK-2
带锁保护罩	13 966	PZ-SS-2

## 面板框架 PZVT-FR

用于面板安装



### 订货数据

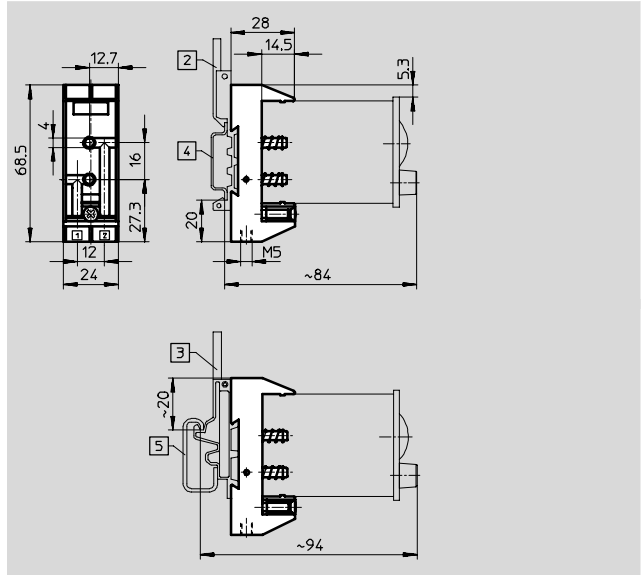
	代号	型号
面板框架	150 241	PZVT-FR

# 定时器 PZVT

附件

## 底座 PZVT-S-DIN

用于安装到 G型导轨（符合 EN 50 035 标准）或 H型导轨（符合 EN 50 022 标准）



- 2 安装板  
MPL-MUS/PZ-H
- 3 安装板  
MPL-MUS/PZ-G
- 4 H型导轨，符合EN 50 022标准
- 5 G型导轨，符合EN 50 035标准

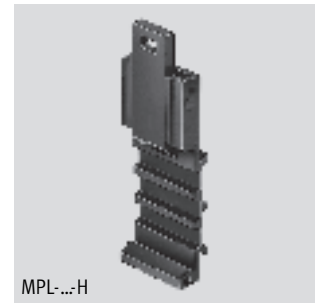
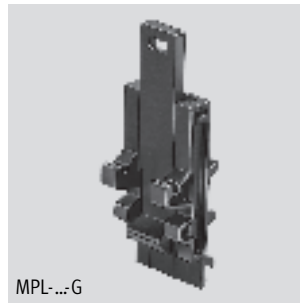
订货数据		
	代号	型号
底座	150 240	PZVT-S-DIN

## 安装板 MPL-MUS/PZ-G

用于 G型导轨  
（符合 EN 50 035 标准）

## 安装板 MPL-MUS/PZ-H

用于 H型导轨  
（符合 EN 50 022 标准）



订货数据		
	代号	型号
安装板，用于G型导轨	19 134	MPL-MUS/PZ-G
安装板，用于H型导轨	19 135	MPL-MUS/PZ-H