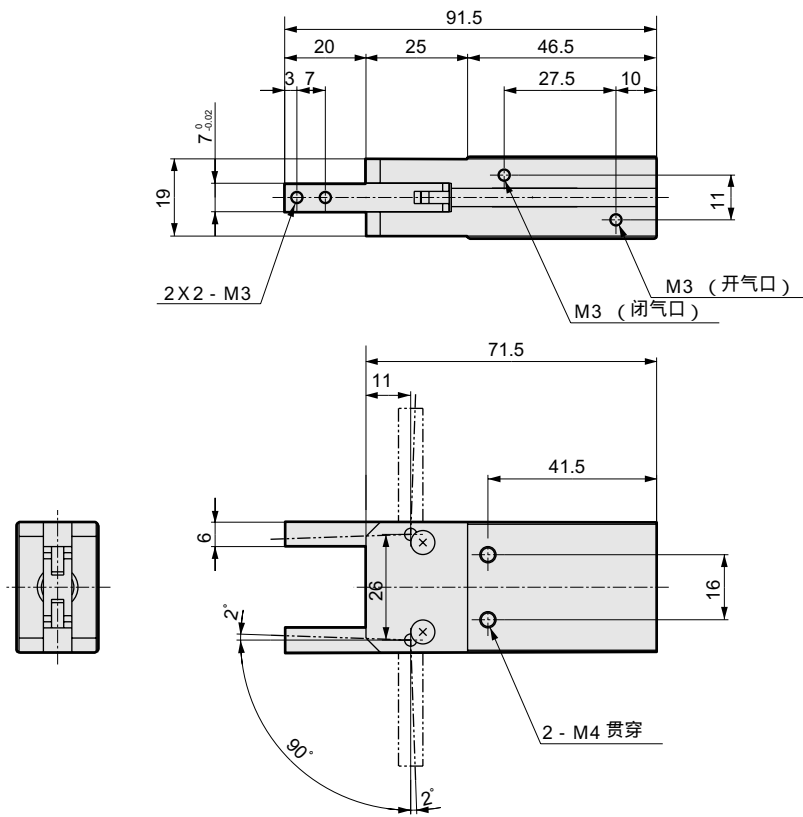
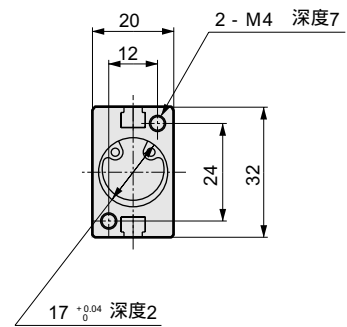
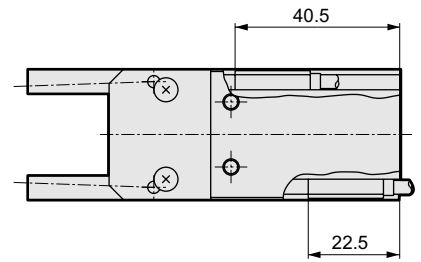


## 外形尺寸图

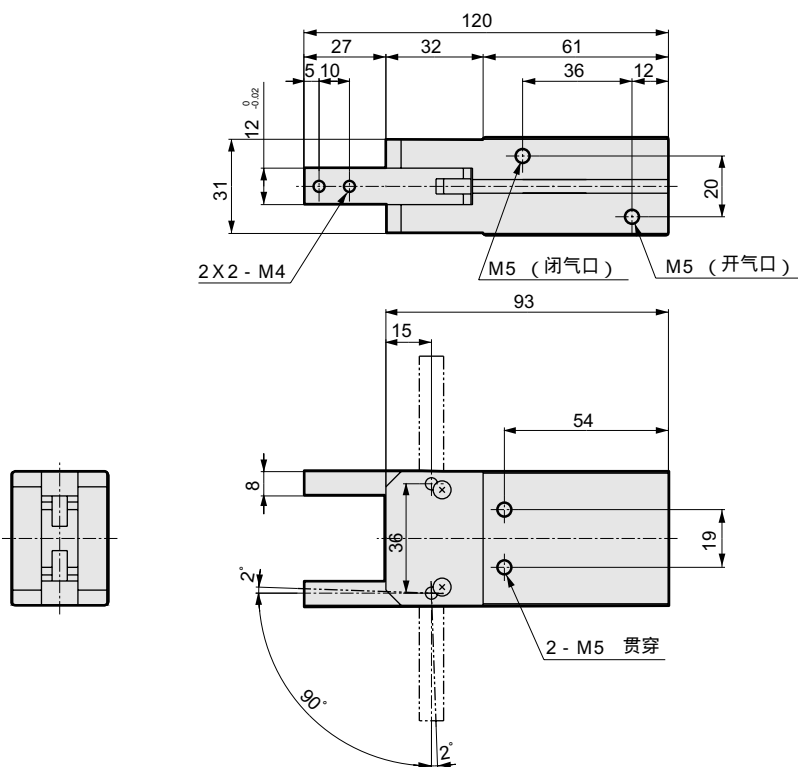
HMD-16CS



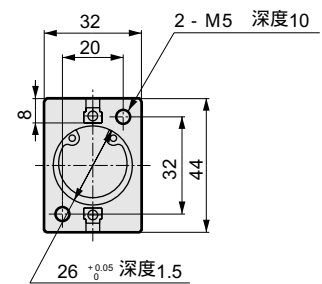
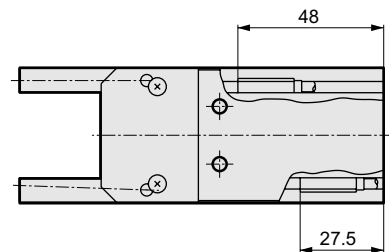
带开关



HMD-25CS



带开关



- RRC
- GRC
- RV3
- NHS
- HR
- LN
- FH100
- HAP
- BSA2
- BHA·BHG
- LHA
- LHAG
- HKP
- HLA·HLB
- HLAG·HLBG
- HEP
- HCP
- HMFB
- HMF
- HFP
- HLC
- HGP
- FH500
- HBL
- HDL
- HMD**
- HJL
- BHE
- CKG
- CK
- CKA
- CKS
- CKF
- CKJ
- CKL2
- CKL2 - HC
- CKH2
- CKLB2
- NCK·SCK·FCK
- FJ
- FK
- ABP
- 薄型广角卡爪
- 卡爪
- 薄型广角卡爪
- 卡爪