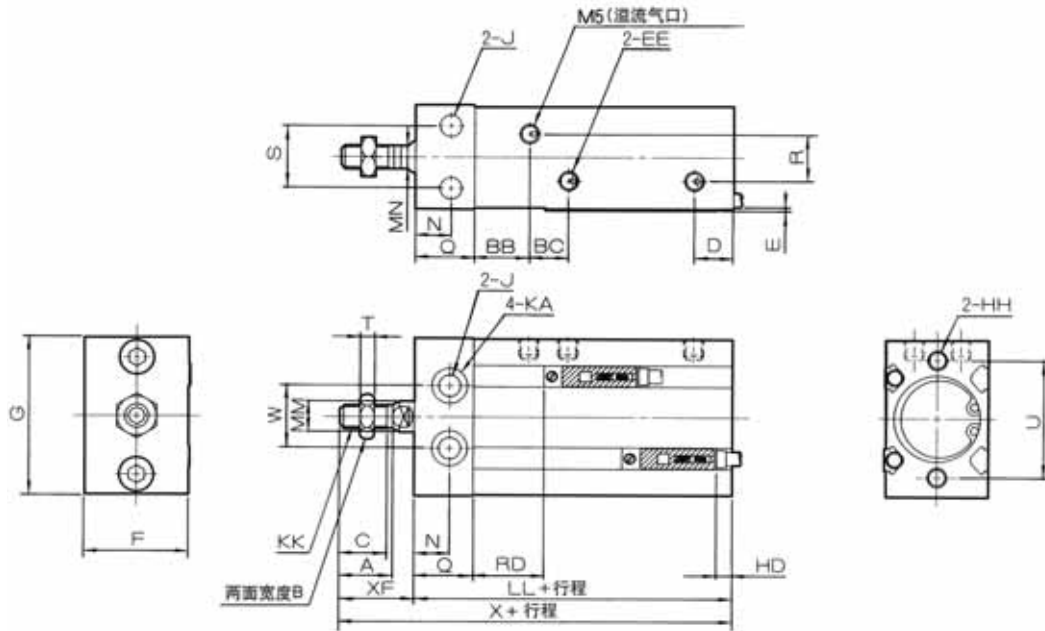
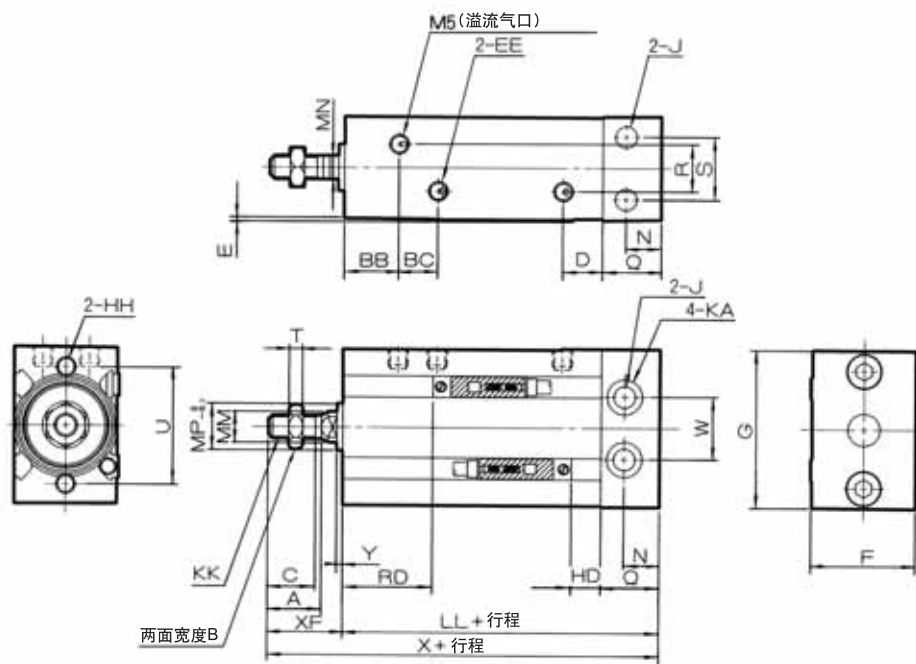


外形尺寸图

前端安装型 (DA)



后端安装型 (DB)

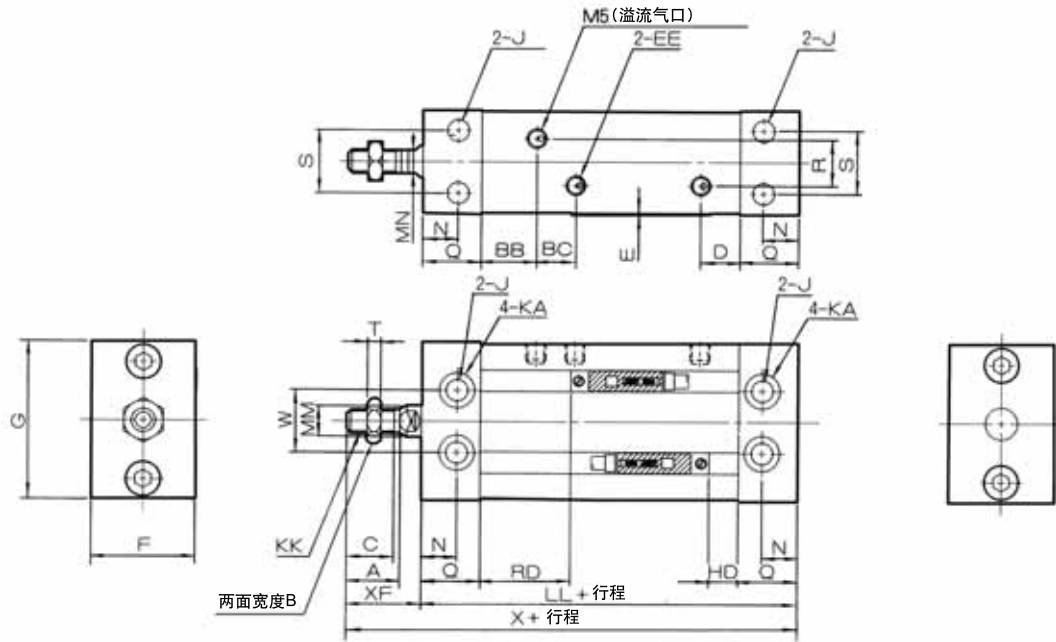


当缸径为 6时,行程为5mm、10mm的不能安装K H开关。请使用K V开关。
 当缸径为 10、16、20时,行程为5mm的不能安装K H开关。请使用K V开关。

SCPD2
SCM
MDC2
SMD2
SSD
STS/L
LCS
STR2
MRL2
GRC
气缸 开关
KBA
MN4E0
4GA/B
M4GA/B
MN4GA/B
F.R (组件)
净化F.R
精密 R
压力计 差压计
电空 R
速度 控制器
辅助阀
接头· 管道
压力 传感器
流量 传感器
吹风用 阀

外形尺寸图

坚固安装型 (DC)



当缸径为 6时,行程为5mm、10mm的不能安装K H开关。请使用K V开关。
 当缸径为 10、16、20时,行程为5mm的不能安装K H开关。请使用K V开关。

符号	A	B	BB	BC	C	D	EE	F	G	HH	J	KA	KK	LL (DA/DB)	LL (DC)
缸径 (mm)															
6	--	5.5	10	11.5	7	10	M5	13.4	22.4	M2.5 深度5	3.4(贯通)	5.9镗孔深度5.3	M3	48	59
10	--	7	11	12	10	10	M5	15.4	24.4	M3 深度5	3.4(贯通)	5.9镗孔深度5.5	M4	51	62
16	12.5	8	10	9.5	11	10	M5	20.4	32.4	M4 深度6	4.5(贯通)	7.5镗孔深度7	M5	50	65
20	13.5	10	14	10	12	10	M5	26.4	40.4	M5 深度8	5.5(贯通)	9镗孔深度8.5	M6	56	71
25	17.5	13	14	11	15.5	10	M5	32.4	50.4	M5 深度8	5.5(贯通)	9镗孔深度9.5	M8	60	75
32	21	17	21	10	19.5	11	Rc1/8	40.4	62.4	M6 深度9	6.0(贯通)	10.5镗孔深度12	M10 x 1.25	72	92

符号	缸径 (mm)	MM	MN (两面宽度)	MP	N	Q	R	S	T	U	W	XF (DA/DC)	XF (DB)	X (DA)	X (DB)	X (DC)	Y (DB)	带开关			
																		LL (DA/DB)	LL (DC)	X (DA)	X (DB)
6	3	--	5	7	11	--	7	1.8	17	10	13	14	61	62	72	1	48	59	61	62	
10	4	--	6	7	11	--	9	2.4	18	11	16	17	67	68	78	1	51	62	67	68	
16	6	5	8	7	15	5	12	3.2	24	14	16	16	66	66	81	1	60	75	76	76	
20	8	6	12	9	15	12	16	3.6	30	16	19	19	75	75	90	1.5	66	81	85	85	
25	10	8	14	10	15	13	20	5	38	20	23	23	83	83	98	2	70	85	93	93	
32	12	10	16	11	20	17	24	6	48	24	27	27	99	99	119	2	82	102	109	109	

符号	缸径 (mm)	带开关 (DA)								带开关 (DB·DC)									
		X (DC)	E	K0H,K5H		K2H,K3H		K0V,K5V		K2V,K3V		K0H,K5H		K2H,K3H		K0V,K5V		K2V,K3V	
				HD	RD	HD	RD	HD	RD	HD	RD	HD	RD	HD	RD	HD	RD	HD	RD
6	72	0.5	-2.0	15.0	-3.0	16.0	-5.0	15.0	-6.0	16.0	1.5	15.0	2.5	16.0	1.5	15.0	2.5	16.0	
10	78	0.5	0.5	15.5	-1.0	17.0	-2.5	15.5	-4.0	17.0	3.5	15.5	4.5	17.0	3.5	15.5	4.5	17.0	
16	91	--	1.5	20.0	0.5	21.0	-1.5	20.0	-2.5	21.0	5.0	20.0	6.0	21.0	5.0	20.0	6.0	21.0	
20	100	--	5.5	22.5	4.5	23.5	2.5	22.5	1.5	23.5	8.5	22.5	9.5	23.5	8.5	22.5	9.5	23.5	
25	108	--	8.5	22.5	7.5	23.5	5.5	22.5	4.5	23.5	11.5	22.5	12.5	23.5	11.5	22.5	12.5	23.5	
32	129	--	9.0	29.0	8.0	30.0	6.0	29.0	5.0	30.0	12.0	29.0	13.5	30.0	12.0	29.0	13.5	30.0	

注1: 5行程时的HD、RD尺寸因设定情况而不同与本尺寸。

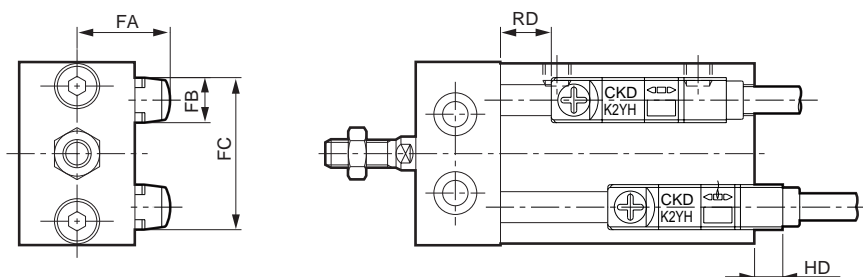
注2: 负尺寸表示开关本体的凸出部位尺寸。

注3: 5、10行程时, 因不能安装KOH开关, 请使用KOV开关。

注4: 5行程时, 因不能安装KOH开关, 请使用KOV开关。

外形尺寸图（双色表示型，带预防维护输出开关）

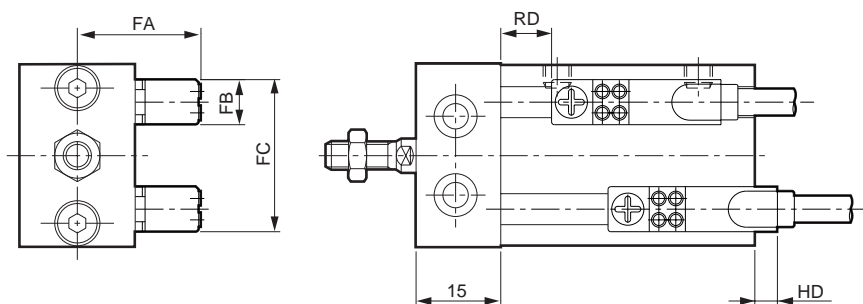
SMD2-L-DA(带开关:K2YH_V、K3YH_V)P7 / P5



缸径(mm)	FA	FB	FC	RD	HD
6	13.5	8.0	18.0	14	8.5
10	14.5	8.0	21.0	15	6.5
16	16.5	8.0	27.0	19	5
20	19.5	8.0	29.0	22	2
25	22.5	8.0	32.0	22	- 2
32	26.5	8.0	34.0	28.5	- 2.5

注:HD尺寸为负值时,表示从气缸端面的缩回尺寸。

SMD2-L-DA(带开关:K2YFH_V、K3YFH_V、K2YMH_V、K3YMH_V)P7 / P5



缸径(mm)	FA	FB	FC	RD	HD
6	19.0	8.0	18.0	14	7.5
10	20.0	8.0	21.0	15	5.5
16	22.0	8.0	27.0	19	4
20	25.0	8.0	29.0	22	1
25	28.0	8.0	32.0	22	- 3
32	32.0	8.0	34.0	28.5	- 3.5

注:HD尺寸为负值时,表示从气缸端面的缩回尺寸。

SCPD2

SCM

MDC2

SMD2

SSD

STS/L

LCS

STR2

MRL2

GRC

气缸
开关

KBA

MN4E0

4GA/B

M4GA/B

MN4GA/B

F.R
(组件)

净化F.R

精密 R

压力计
差压计

电空 R

速度
控制器

辅助阀

接头·
管道

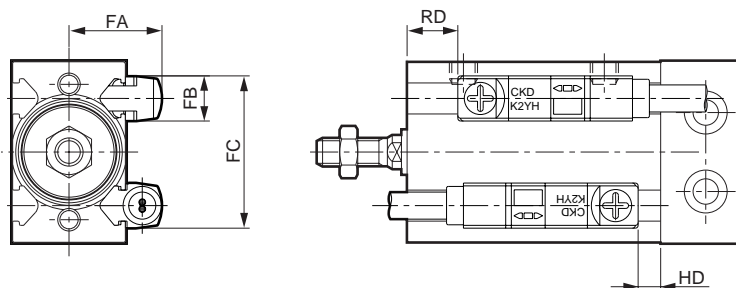
压力
传感器

流量
传感器

吹风用
阀

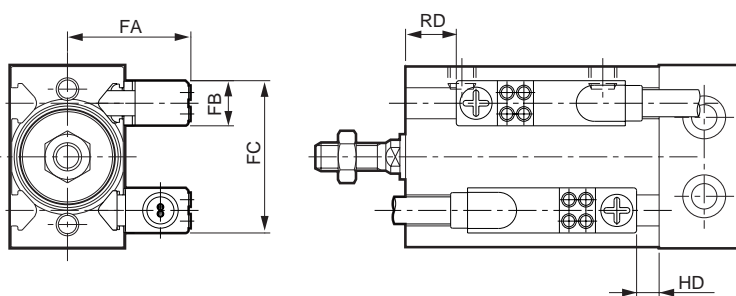
外形尺寸图(双色表示型、带预防维护输出开关)

SMD2-L-DB(带开关:K2Y^{H/V}、K3Y^{H/V})P7 / P5



缸径(mm)	FA	FB	FC	RD	HD
6	13.5	8.0	18.0	14	0.5
10	14.5	8.0	21.0	15	2.5
16	16.5	8.0	27.0	19	4
20	19.5	8.0	29.0	22	7
25	22.5	8.0	32.0	22	11
32	26.5	8.0	34.0	28.5	11.5

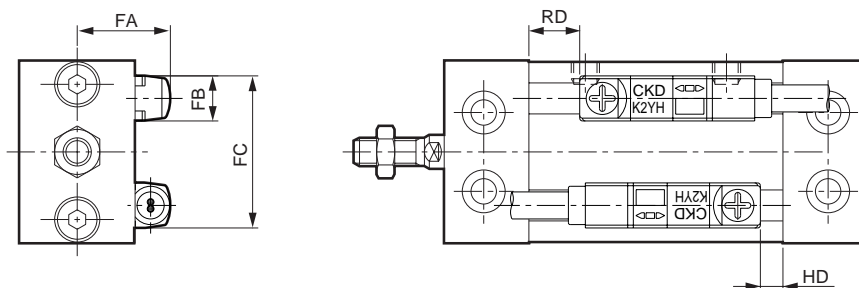
SMD2-L-DB(带开关:K2YF^{H/V}、K3YF^{H/V}、K2YM^{H/V}、K3YM^{H/V})P7 / P5



缸径(mm)	FA	FB	FC	RD	HD
6	19.0	8.0	18.0	14	0.5
10	20.0	8.0	21.0	15	2.5
16	22.0	8.0	27.0	19	4
20	25.0	8.0	29.0	22	7
25	28.0	8.0	32.0	22	11
32	32.0	8.0	34.0	28.5	11.5

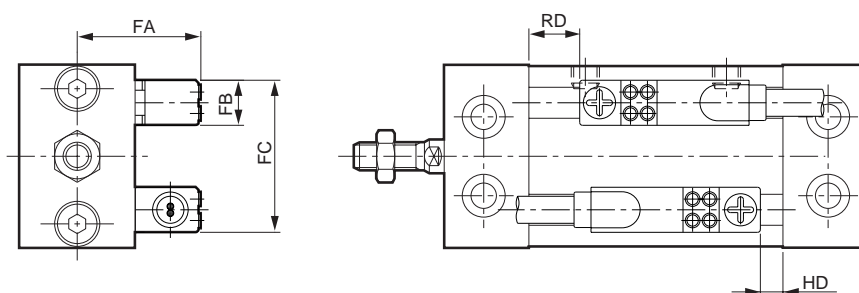
外形尺寸图(双色表示型、带预防维护输出开关)

SMD2-L-DQ(带开关:K2YH^{H/V}、K3YH^{H/V})P7 / P5



缸径(mm)	FA	FB	FC	RD	HD
6	13.5	8.0	18.0	14	0.5
10	14.5	8.0	21.0	15	2.5
16	16.5	8.0	27.0	19	4
20	19.5	8.0	29.0	22	7
25	22.5	8.0	32.0	22	11
32	26.5	8.0	34.0	28.5	11.5

SMD2-L-DQ(带开关:K2YFH^{H/V}、K3YFH^{H/V}、K2YM^{H/V}、K3YM^{H/V})P7 / P5



缸径(mm)	FA	FB	FC	RD	HD
6	19.0	8.0	18.0	14	0.5
10	20.0	8.0	21.0	15	2.5
16	22.0	8.0	27.0	19	4
20	25.0	8.0	29.0	22	7
25	28.0	8.0	32.0	22	11
32	32.0	8.0	34.0	28.5	11.5

SCPD2

SCM

MDC2

SMD2

SSD

STS/L

LCS

STR2

MRL2

GRC

气缸
开关

KBA

MN4E0

4GA/B

M4GA/B

MN4GA/B

F.R
(组件)

净化F.R

精密 R

压力计
差压计

电空 R

速度
控制器

辅助阀

接头·
管道

压力
传感器

流量
传感器

吹风用
阀