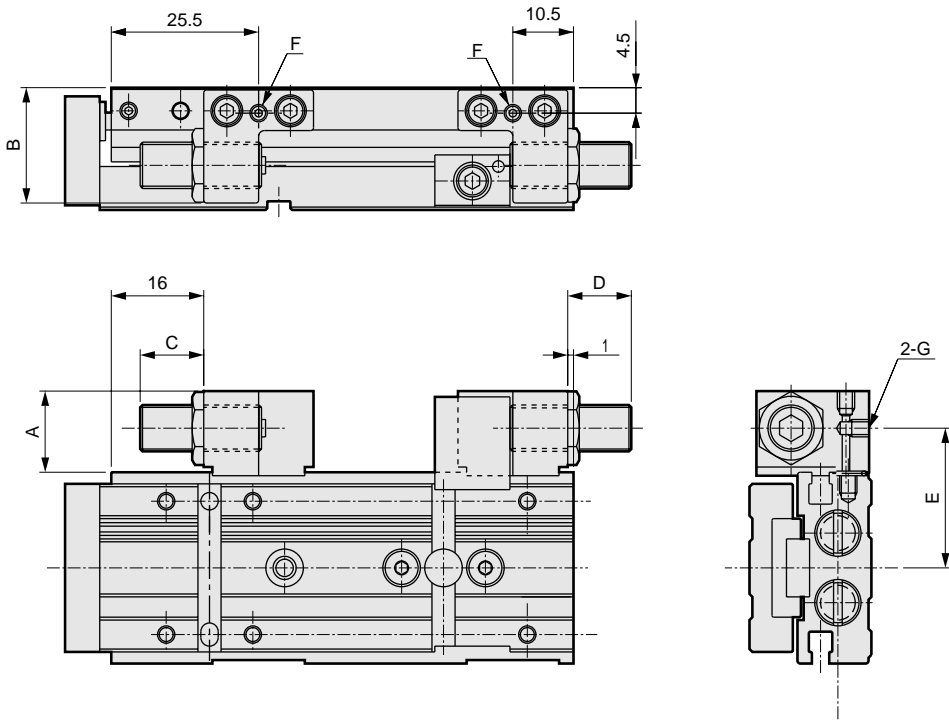
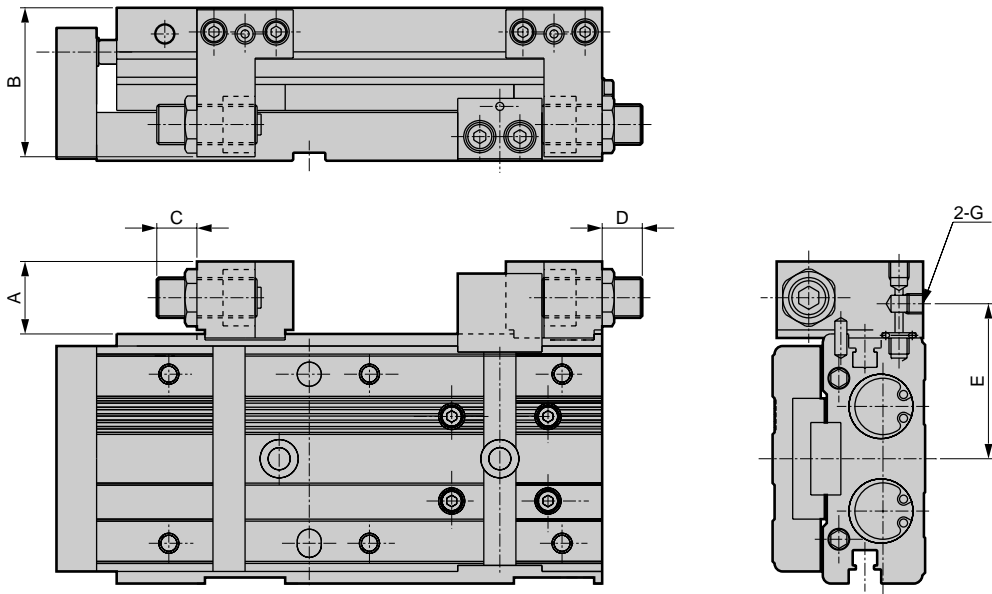


## 外形尺寸图:选择项

行程调节挡块 : ( S1 ~ S6 )  
6吋



行程调节挡块 : ( S1 ~ S6 )  
8 ~ 25吋



E、F、G尺寸仅表示挡块部分有气口 ( S D ) 时的尺寸。  
行程调节挡块的行程调节范围为单侧5mm。

单位 : mm

符号 缸径 (mm)	A	B	C		D		E	F	G
			30St以下	40St以下	30St以下	40St以下			
6	14	19.5	11	10.5	11	10.5	24	M3深度3	M3深度3
8	16	24.5	9.5		9.5		27.3	M5深度4	M5深度4
12	16	29	12		12		31	M5深度4	M5深度4
16	18.5	37	10		10		39	M5深度4	M5深度4
20	21	45	14.5		14.5		46	Rc1/8	M5深度4
25	21	57	11.5		11.5		54.5	Rc1/8	M5深度4