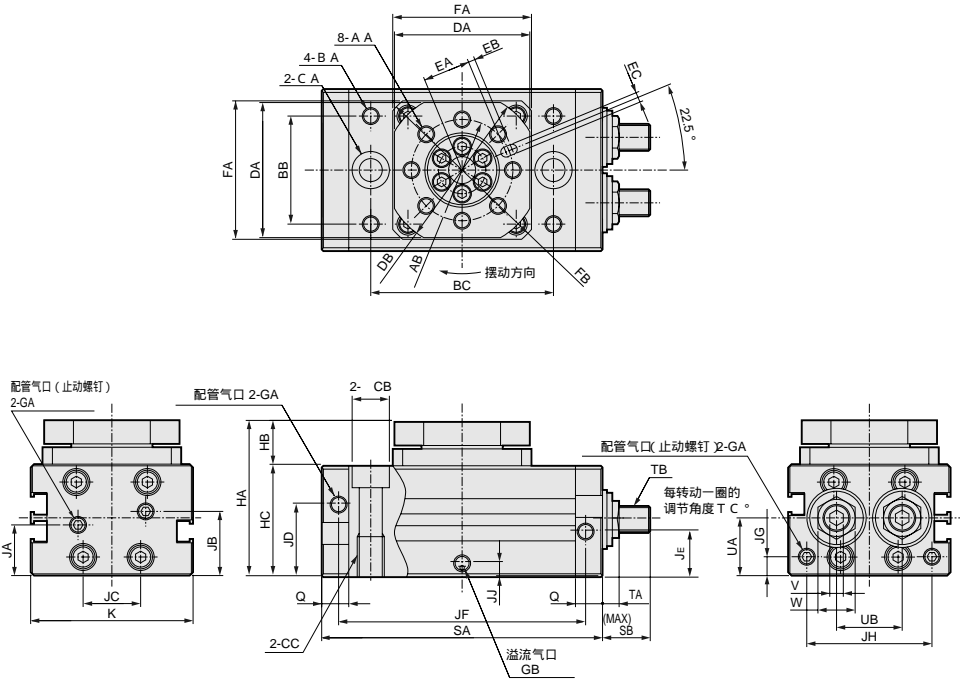


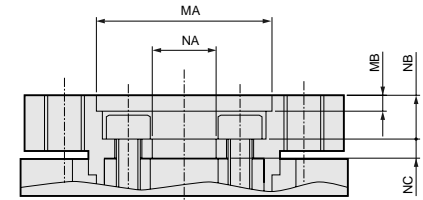
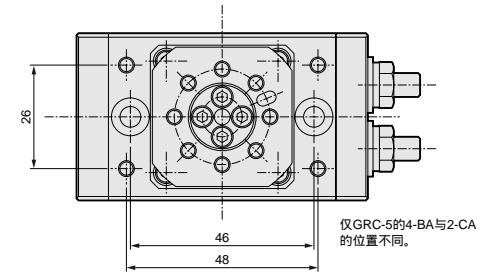
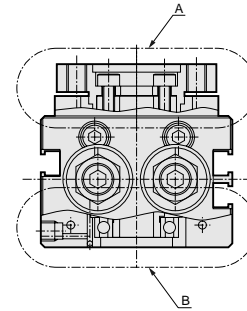
外形尺寸图 (力矩大小 0.5、1.0 N·m)

GRC-5、10 基本型
GRC-K-5、10 高精度型

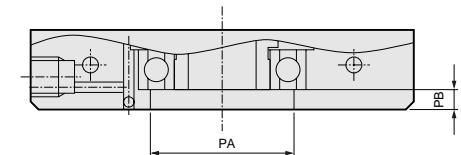


外形尺寸图 (力矩大小 0.5、1.0 N·m)

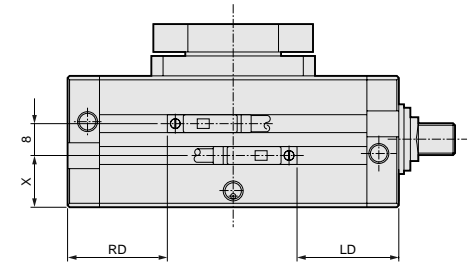
GRC-5, 10基本型
GRC-K-5, 10高精度型



A部详图



B部详图



开关安装位置

- SCPD2
- SCM
- MDC2
- SMD2
- SSD
- STS/L
- LCS
- STR2
- MRL2
- GRC**
- 气缸开关
- KBA
- MN4E0
- 4GA/B
- M4GA/B
- MN4GA/B
- F.R (组件)
- 净化F.R
- 精密 R
- 压力计差压计
- 电控 R
- 速度控制器
- 辅助阀
- 接头·管道
- 压力传感器
- 流量传感器
- 吹气阀

规格	AA	AB	BA	BB	BC	CA	CB	CC	DA	DB	EA	EB	EC	FA	FB	GA	GB	HA	HB	HC	JA	JB	JC	JD	JE	JF		JG	JH	JJ	K	MA	MB	NA	NB	NC	
																										90°	180°										
5	M4 深度7	24	M4 深度6.5	26	另有记载	镦孔 9.5 深度5.4	5.2	M6 深度12	35	42	11	2	3 ^{+0.07} _{-0.02} 深度3.5	36	48H9	M5深度4	M5深度4	43	13	30	15	18	16	21	11.5	65	82	5.6	29	4.1	42	17H9	2	4H9	5.5	2.4	
10	M5 深度7	30	M5 深度7	32	54	镦孔 11 深度6.5	6.6	M8 深度12	40	46	14	2	3 ^{+0.07} _{-0.02} 深度3.5	41	54H9	M5深度4	M5深度3.5	46	13	33	15	19	20	21.5	12	75	99	5.6	37	4.1	48	22H9	2	8H9	5.5	2.4	

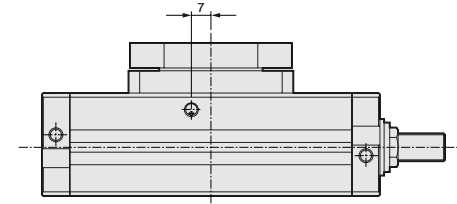
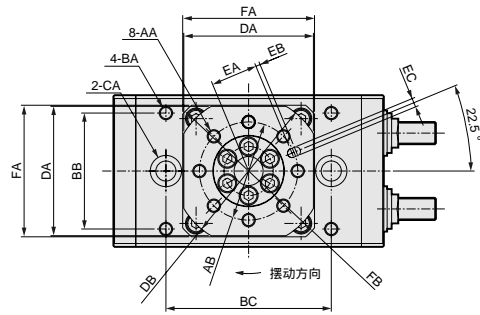
规格	PA	PB	Q	SA		SB	TA	TB	TC	UA	UB	V	W	X	LD		RD	
				90°	180°										90°	180°		
5	12H9	3.5	8	73	90	14	6.5	M6×1	8.7	16.6	16	3	10	12.6	21.5	25.5	22.5	25.5
10	18H9	2.5	8	83	107	15	4.9	M8×0.75	4.9	17.1	19.4	4	11	13.1	24.5	30.5	26	30.5

外形尺寸图 (力矩大小 2.0 ~ 8.0 N·m)

外形尺寸图 (力矩大小 2.0 ~ 8.0 N·m)

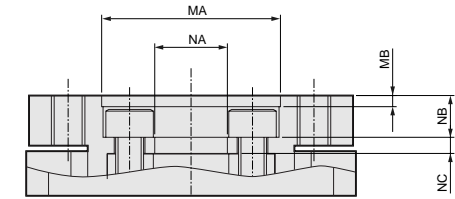
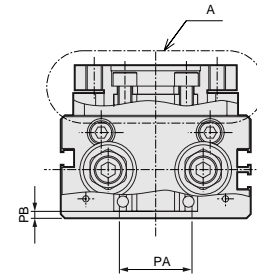
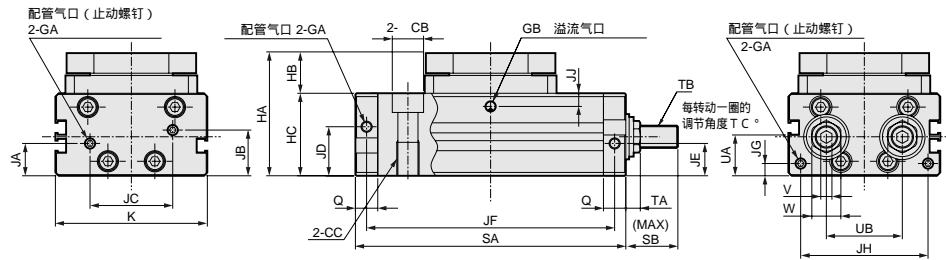
GRC-20 ~ 80 基本型
GRC-K-20 ~ 80 高精度型

GRC-20 ~ 80 基本型
GRC-K-20 ~ 80 高精度型

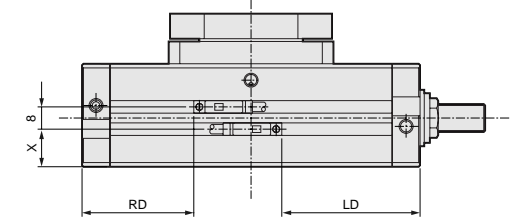


仅GRC-30·GRC-K-30的GB的位置不同。

GRC-30·GRC-K-30



A部详图



开关安装位置

规格	AA	AB	BA	BB	BC	CA	CB	CC	DA	DB	EA	EB	EC	FA	FB	GA	GB	HA	HB	HC	JA	JB	JC	JD	JE	JF		JG	JH	JJ	K	MA	MB	NA	NB	NC
																										90°	180°									
20	M6 深度9	36	M6 深度9	42	62	铰孔 11 深度6.5	6.9	M8 深度12	47	55	17	2	4 ^{+0.07} / _{-0.02} 深度4.5	48	64h9	M5深度4	M5深度4	53	16	37	14.5	20.5	27	22	13	86	115	5.6	47	5.8	58	27H9	2	11H9	6.5	3.9
30	M6 深度9	44	M6 深度8	52	74	铰孔 14 深度8.6	8.7	M10 深度15	58	67	21	2	4 ^{+0.07} / _{-0.02} 深度4.5	59	78h9	M5深度4	M5深度4	55	18	37	14.5	20.5	37	22	13	111	155	5.6	57	6.2	68	32H9	2	13H9	7.5	2.9
50	M8 深度13	50	M8 深度12	60	88	铰孔 17.5 深度10.8	10.5	M12 深度18	66	74	24	2	5 ^{+0.07} / _{-0.02} 深度5.5	69	92h9	Rc1/8	M5深度4	71	23	48	21.5	27.5	36	32.5	17.5	129	177	8.1	58	8.5	75	37H9	4	14H9	10.5	5.3
80	M8 深度13	54	M8 深度12	66	94	铰孔 17.5 深度10.8	10.5	M12 深度18	69	80	26	2	5 ^{+0.07} / _{-0.02} 深度5.5	76	101h9	Rc1/8	M5深度4	80	25	55	24	30	40	35	19	135	183	8.1	58	12.9	80	40H9	3	17H9	9.5	4.4

规格	PA	PB	Q	SA		SB	TA	TB	TC	UA	UB	V	W	X	LD		RD	
				90°	180°										90°	180°		
20	20H9	2.5	10	96	125	17	6.1	M10 x 1	5.7	17.6	24	5	13	13.6	31	37.5	31	37.5
30	26H9	2.5	10	121	165	25	6.1	M10 x 1	3.8	17.6	34	5	13	13.6	38.5	49.5	40	49.5
50	28H9	4.5	15	144	192	29.5	7	M12 x 1	3.5	24.6	35	6	14	20.6	48.5	61	51	61
80	36H9	3.5	15	150	198	29.5	7	M12 x 1	3.5	27.1	36	6	14	23.1	51.5	64	54	64

- SCPD2
- SCM
- MDC2
- SMD2
- SSD
- STS/L
- LCS
- STR2
- MRL2
- GRC**
- 气缸开关
- KBA
- MN4E0
- 4GA/B
- M4GA/B
- MN4GA/B
- F.R (组件)
- 净化F.R
- 精密 R
- 压力计
- 差压计
- 电控 R
- 速度控制器
- 辅助阀
- 接头·管道
- 压力传感器
- 流量传感器
- 吹气阀