

# 省配线集成 ( 串行传输 )

直接配管  
DIN导轨安装型

# M4GA1-2-3-T6D 系列

适应缸径： 20 ~ 100



请参阅卷末第79页文件清单。

## 构造与材质限制

	构造	材质限制	型号
P7系列	排气处理		- P70
	排气处理	不可用铜系 不可用有机硅系 不可用卤素系 (氟、氯、溴)	- P74 按订单生产产品

## 集成通用规格

项目	内 容
集成方式	串行传输一体型底板
安装方法	DIN导轨安装型
给气·排气方法	集中给气·集中排气 ( 内置排气误动作防止阀 )
先导	内部先导 主阀·先导阀集中排气型 ( 内置先导排气单向阀 )
排气方法	外部先导 主阀·先导阀个别排气
配管方向	阀向上

其他规格与M4GA ( 396页 ) 相同。

JIS符号请参阅第336页。

## 电气规格

项目	内 容
额定电压 V   DC	24
额定电压变动范围	± 10 %
保持电流 A	0.025
功率 W	0.6
耐热等级	B
温度上升	50
浪涌吸收器	标准装备
指示器	带指示灯

## 机种分类规格

项目		M4GA1	M4GA2	M4GA3
最大连数	标准	16连	16连	16连
	外部先导	12连		
线圈最大点数		依据子局规格、输出点数		
接管口径	A·B气口	快插接头 4、6 M5	快插接头 4、6、8 Rc1/8	快插接头 6、8、10 Rc1/4
	P·R1·R2气口	Rc1/8	Rc1/4	Rc3/8
集成底板	标准	31n+375	56n+444	86n+501
质量算出公式 ( n : 连数 ) g	外部先导	46n+494	98n+615	151n+731

集成底板质量为：DIN导轨、电装模块的螺钉连接规格的数值。

## 串行传输子局规格 ( 适应PLC对应表请参阅第573页 )

项目	T6G1 <sup>1</sup>	T6K1	T6C0 <sup>2</sup> T6C1	T6A0 <sup>3</sup> T6A1	T6E0 T6E1	T6J0 <sup>3</sup> T6J1
对应通信厂商	三菱电机 CC-Link	KEYENCE KZ-R	OMRON CompoBus/S	UNIWIRE SYSTEM	SUNX S-LINK	UNIWIRE H SYSTEM
电源电压	单元侧	DC 24V ± 10%			DC 24V + 10% - 5%	
	阀侧	DC 24V + 10% - 5%			( 单元电源、阀电源通用端子 )	
消耗电流	单元侧	100mA以下 ( 输出全点ON时 )			100mA以下 ( 输出全点ON时 )	
	阀侧	15mA以下 ( 输出全点OFF时 )			不含负荷电流	
输出点数	16点		T6 0 : 8点 T6 1 : 16点			
占有数	1 局	1通道	T6C0 : 1接点地址 ( 8点模式时 ) T6C1 : 2接点地址 ( 8点模式 )	T6A0 : 输出8点 T6A1 : 输出16点	T6E0 : FAN-in:3 T6E1 : FAN-in:3	T6J0 : 输出8点 T6J1 : 输出16点
动作表示	LED ( 电源及通信状态 )					

1 CC-Link版本为ver.1.10。

2 不对应长距离模式。有关对应请询问。

3 传输点数: 128点、传输距离: 200mm对应。其他规格请询问。

## 型号表示方法

### 集成型号

M4GA1 (1) 0 (C6) (T621) (W) (H) D ( ) ( ) (P70)

### 3通阀集成型号

M3GA1 (1) 0 (C6) (T621) (W) (H) D ( ) ( ) (P70)

### 底板搭载用单体阀

4GA1 (1) 9 (C6) (A2N) (H) ( ) ( ) (P70)

### 底板搭载用单体3通阀

3GA1 (1) 9 (C6) (A2N) (H) ( ) ( ) (P70)

「A2N」表示带A型  
(向下)接插件、指示  
灯、浪涌吸收器，  
不带导线。

a 切换位置区分

b 净化规格

b 接管口径

c 串行传输  
浪涌吸收器使用  
稳压二极管。

d 端子·接插件针脚  
配列方式

e 选择项

## 型号选定时的注意事项

注1 与4·5通阀混合时，为M4GA 80。另外与遮蔽板混合时，为M3GA 80。

注2 与外部先导(K)的组合不对应。外形尺寸分别与2位双线圈的尺寸相同。

注3 无符号...按安装阀的种类进行配线。  
W...对于阀的所有安装种类都进行双线圈配线。

注4 3位中封与PAB连接中没有带排气误动作防止阀规格(H)。关于排气误动作防止阀请参阅第574页。

注5 有关通过外部先导(K)的真空使用请另行协商。

注6 隔板的搭载位置、数量请在集成规格书中进行指示。有关详情请参阅第468~470页。

注7 A(臭氧·切削油对应产品)与h项净化规格P74的组装不对应。

注8 不可用有机硅系规格、不可用氟素系规格与主阀部分对应。

注9 P74系列为按订单生产的产品。

请务必在「集成规格书」(482~484页)中记入。

机种型号					
M3GA1	M3GA2	M3GA3	M4GA1	M4GA2	M4GA3
1	2	3	1	2	3

符号	内容	机种型号					
<b>a 切换位置区分</b>							
1	2位单电控						
2	2位双电控						
3	3位中封						
4	3位ABR连接						
5	3位PAB连接						
1	2位单电控常闭						
11	2位单电控常开						
66	3通阀2个内置型 注1·2 A侧阀:常闭 B侧阀:常闭						
8	混合集成						

<b>b 接管口径</b>		
气口	A·B气口	P·R1·R2气口 =Rc1/8 =Rc1/4 =Rc3/8
C4	4快插接头	
C6	6快插接头	
C8	8快插接头	
C10	10快插接头	
CX	快插接头混合	
M5	M5	
06	Rc1/8	
08	Rc1/4	

<b>c 串行传输(指示灯·浪涌吸收器标准装备)</b>							
T6A0	UNIWIRES系统 8点						
T6A1	UNIWIRES系统 16点						
T6C0	OMRON CompoBus/S8点						
T6C1	OMRON CompoBus/S16点						
T6E0	SUNX S-LINK 8点						
T6E1	SUNX S-LINK16点						
T6G1	三菱CC-Link						
T6J0	UNIWIRES H 系统 8点						
T6J1	UNIWIRES H 系统 16点						
T6K1	KEYENCE KZ-R						

<b>d 端子·接插件针脚配列方式</b>							
无符号	标准配线	注3					
W	双配线	注3					

<b>e 选择项</b>							
无符号	无						
H	带排气误动作防止阀	注4					
K	外部先导	注5					
A	臭氧、切削油对应产品	注7					
F	A·B气口过滤器内置(P气口:标准装备)						
Z1	给气隔板	注6					
Z2	内部截止阀隔板	注6					

<b>f 连数</b>							
2	2连						
1	1						
16	各机种的最大连数请参阅第200页。						

<b>g 电压</b>							
3	DC24V						

<b>h 净化规格(注7·8·9)</b>							
	构造	材质限制					
P70	排气处理	-					
P74	排气处理	不可用铜系·不可用有机硅系·不可用卤素系(氟、氯、溴)					

表示不可制作。

SCPD2

SCM

MDC2

SMD2

SSD

STS/L

LCS

STR2

MRL2

GRC

气缸  
开关

KBA

MN4E0

4GA/B

M4GA/B

MN4GA/B

F·R  
(组件)

净化F·R

精密 R

压力计  
差压计

电空 R

速度  
控制器

辅助阀

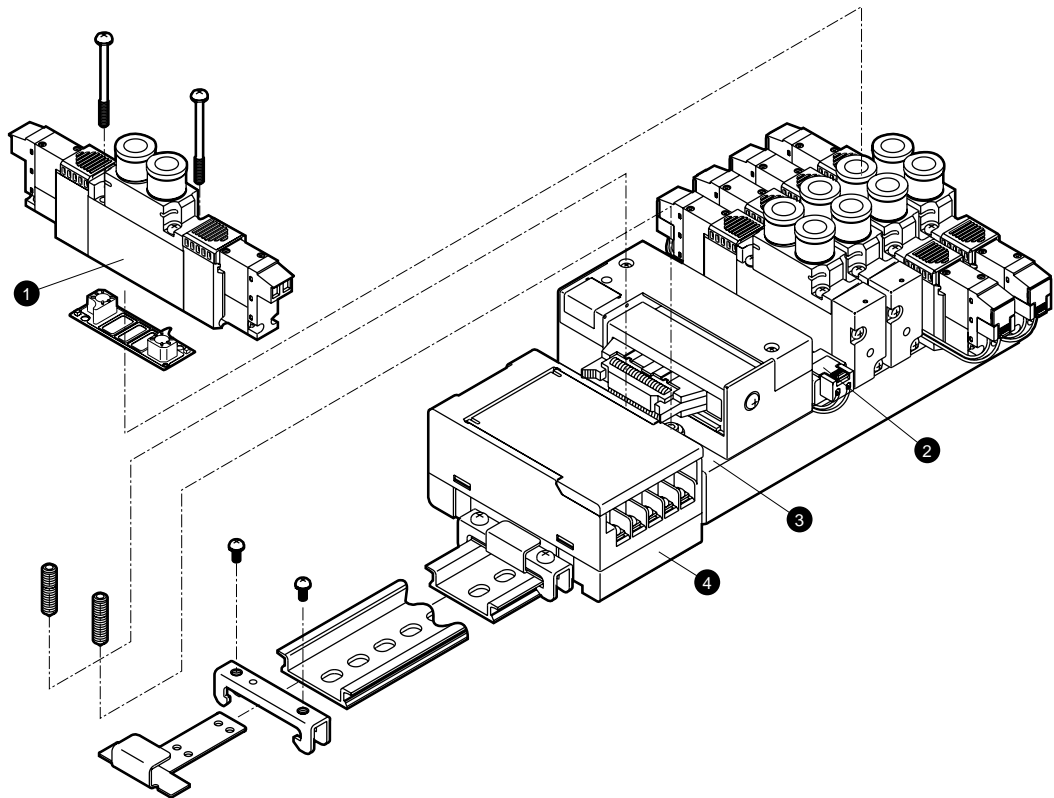
接头·  
管道

压力  
传感器

流量  
传感器

吹气用  
阀

## 集成构成部件说明和部件清单



### 主要构成部件清单

编号	构成部件名称	型号	内容	备注	
1	底板搭载用单体阀	4GA □ □ 9- <span style="border: 1px solid black; padding: 2px;">接管 口径</span> -A2N <span style="border: 1px solid black; padding: 2px;">选择项</span> - <span style="border: 1px solid black; padding: 2px;">电压</span> -P70/P74  <span style="border: 1px solid black; padding: 2px;">切换位置区分</span> <span style="border: 1px solid black; padding: 2px;">系列流量规格</span>	单体阀 密封垫圈 安装螺钉2 PR单向阀2	详情请参阅第443页	
2	遮蔽板	4G1	4G1-MP-P70	遮蔽板	
		4G2	4G2-MP-P70	密封垫圈	
		4G3	4G3-MP-P70	安装螺钉2 PR单向阀2	
3	集成底板组件	M4GA □ -00- <span style="border: 1px solid black; padding: 2px;">T56</span> <span style="border: 1px solid black; padding: 2px;">选择项</span> - <span style="border: 1px solid black; padding: 2px;">连数</span> -P70/P74 (注2)  <span style="border: 1px solid black; padding: 2px;">系列流量规格</span>	集成底板 电装模块	注2：接管口径M5、06 仅为P70。	
4	串行传输子局		OPP3	请另行协商	

注1：P74系列为按订单生产的产品。

### 消耗部件及相关部件清单

编号	部件名称	型号	编号	部件名称	型号		
-	线圈组件	4G-A2N- □ -COIL- <span style="border: 1px solid black; padding: 2px;">电压</span> - P70/P74  无符号：标准 A：臭氧对应	-	快插接头及 相关部件	4G1	4直通型	4G1 - JOINT - C4 - P70/P74
-	A型接插件 插座组件详情 请参阅第353页	4G □ -SOCKET-ASSY-A □ □ - <span style="border: 1px solid black; padding: 2px;">列数</span> - P70  无符号：左侧，R：右侧 a：aSOL侧，b：bSOL侧 n：指定连接线圈的位置				6直通型	4G1 - JOINT - C4 - P70/P74
						快插接头	4G1 - JOINT - CPG - P70/P74
					4G2	4直通型	4G2 - JOINT - C4 - P70/P74
6直通型	4G2 - JOINT - C6 - P70/P74						
8直通型	4G2 - JOINT - C8 - P70/P74						
-	DIN导轨组件	详情请见第327页。			快插接头	4G2 - JOINT - CPG - P70/P74	
					4G3	6直通型	4G3 - JOINT - C6 - P70/P74
						8直通型	4G3 - JOINT - C8 - P70/P74
10直通型	4G3 - JOINT - C10 - P70/P74						
					快插接头	4G3 - JOINT - CPG - P70/P74	

注1：P74系列为按订单生产的产品。