

# 省配线集成 ( 串行传输 )

## 底板配管

### DIN导轨安装型

# M4GB1-2-3-T6D Series

适应缸径： 20 ~ 100



请参阅卷末第79页文件清单。

## 构造与材质限制

	构造	材质限制	型号
P7系列	排气处理		- P70
	排气处理	不可用铜系 不可用有机硅系 不可用卤素系 (氟·氯·溴)	- P74 按订单生产产品

## 集成通用规格

项目	内 容
集成方式	串行传输一体型底板
安装方法	D I N 导轨安装型
给气·排气方法	集中给气·集中排气 ( 内置排气误动作防止阀 )
先导	内部先导 主阀·先导阀集中排气型 ( 内置先导排气单向阀 )
排气方法	外部先导 主阀·先导阀个别排气
配管方向	底板横向

其他规格与M4GB ( 第412页 ) 相同。

JIS符号请参阅第336页。

## 电气规格

项目	内 容
额定电压 V DC	24
额定电压变动范围	± 10 %
保持电流 A	0.025
功率 W	0.6
耐热等级	B
温度上升	50
浪涌吸收器	标准装备
指示器	带指示灯

## 机种分类规格

项目		M4GB1	M4GB2	M4GB3
最大连数	标准	16连	16连	16连
	外部先导	12连		
线圈最大点数		依据子局规格、输出点数		
接管口径	A·B 气口	快插接头 4、6 M5	快插接头 4、6、8 Rc1/8	快插接头 6、8、10 Rc1/4
	P·R1·R2 气口	Rc1/8	Rc1/4	Rc3/8
集成底板	标准	45n+495	82n+578	126n+729
质量算出公式 ( n : 连数 ) g	外部先导	46n+491	90n+615	131n+753

集成底板质量为：DIN导轨、电装模块的螺钉连接规格的数值。

## 串行传输子局规格 ( 适应PLC对应表请参阅第573页 )

项目	T6G1 <sup>1</sup>	T6K1	T6C0 <sup>2</sup> T6C1	T6A0 <sup>3</sup> T6A1	T6E0 T6E1	T6J0 <sup>3</sup> T6J1
对应通信厂商	三菱电机 CC-Link	KEYENCE KZ-R	OMRON CompoBus/S	UNIWIRESYSTEM	SUNX S-LINK	UNIWIRESYSTEM
电源电压	单元侧	DC 24V ± 10%			DC 24V + 10% - 5%	
	阀侧	DC 24V + 10% - 5%			( 单元电源·阀电源通用端子 )	
消耗电流	单元侧	100mA以下 ( 输出全点ON时 )			100mA以下 ( 输出全点ON时 )	
	阀侧	15mA以下 ( 输出全点OFF时 )			不含负荷电流	
输出点数	16点		T6 0 : 8点 T6 1 : 16点			
占有数	1 局	1通道	T6C0 : 1接点地址 ( 8点模式时 ) T6C1 : 2接点地址 ( 8点模式 )	T6A0 : 输出8点 T6A1 : 输出16点	T6E0 : FAN-in:3 T6E1 : FAN-in:3	T6J0 : 输出8点 T6J1 : 输出16点
动作表示	LED ( 电源及通信状态 )					

1 CC-Link版本为ver.1.10。

2 不对应长距离模式。有关对应请询问。

3 传输点数：128点、传输距离：200mm对应。其他规格请询问。

## 型号表示方法

### 集成型号

M4GB1 (1) 0 (C6) (T62) (W) (H) D ( ) ( ) (P70)

### 底板搭载用单体阀

4GB1 (1) 9-00-A2N (H) ( ) (P70)

a 切换位置区分

「A2N」表示带A型  
(向下)接插件、指示  
灯、浪涌吸收器，  
不带导线。

h 净化  
规格

机种型号

b 接管口径

c 串行传输  
浪涌吸收器使用  
稳压二极管。

## 型号选定时的注意事项

- 注1 与4·5通阀混合时，为M4GB 80。  
另外与遮蔽板混合时，为M3GB 80。
- 注2 与外部先导(K)的组合不对应。外形尺寸分别与2位双线圈的尺寸相同。
- 注3 CL\*快插接头L型(向上)仅对应单线圈集成。另外，A气口为常弯管，B气口为短弯管。
- 注4 快插接头L型(向上)的场合，A/B气口规格相同。另外A、B气口任何一个指定为“X”插头时，另外一个为短弯管。
- 注5 无符号...按安装阀的种类进行配线。  
W...对于阀的所有安装种类都进行双线圈配线。
- 注6 3位中封与PAB连接中没有带排气误动作防止阀规格(H)。关于排气误动作防止阀请参阅第574页。
- 注7 有关通过外部先导(K)的真空使用请另行协商。
- 注8 隔板的搭载位置、数量请在集成规格书中进行指示。有关详情请参阅第468~470页。
- 注9 A(臭氧·切削油对应产品)与h项净化规格P74的组装不对应。
- 注10 不可用有机硅系规格、不可用氟素系规格与主阀部分对应。
- 注11 P74系列为按订单生产。

d 端子·接插件引脚配列方式

e 选择项

f 连数

g 电压

请务必在「集成规格书」(482~484页)中记入。

### 机种型号

M3GB1	M3GB2	M4GB1	M4GB2	M4GB3
-------	-------	-------	-------	-------

符号	内容						
<b>a 切换位置区分</b>							
1	2位单电控						
2	2位双电控						
3	3位中封						
4	3位ABR连接						
5	3位PAB连接						
66	3通阀2个内置型 注1·2	A侧阀：常闭 B侧阀：常闭					
8	混合集成						
<b>b 接管口径</b>							
气口	A·B气口	P·R1·R2气口 =Rc1/8 =Rc1/4 =Rc3/8					
C4	4快插接头						
C6	6快插接头						
C8	8快插接头						
C10	10快插接头						
CL4	4快插接头L型(向上)	注3·4					
CL6	6快插接头L型(向上)	注3·4					
CL8	8快插接头L型(向上)	注3·4					
CL10	10快插接头L型(向上)	注3·4					
CX	快插接头混合						
M5	M5						
06	Rc1/8						
08	Rc1/4						
<b>c 串行传输(指示灯、浪涌吸收器标准装备)</b>							
T6A0	UNIWIRES系统 8点						
T6A1	UNIWIRES系统 16点						
T6C0	OMRON CompoBus/S 8点						
T6C1	OMRON CompoBus/S 16点						
T6E0	SUNX S-LINK 8点						
T6E1	SUNX S-LINK 16点						
T6G1	CC-Link						
T6J0	UNIWIRES H系统 8点						
T6J1	UNIWIRES H系统 16点						
T6K1	KEYENCE KZ-R						
<b>d 端子·接插件引脚配列方式</b>							
无符号	标准配线	注5					
W	双配线	注5					
<b>e 选择项</b>							
无符号	无						
H	带排气误动作防止阀	注6					
K	外部先导	注7					
A	臭氧·切削油对应产品	注9					
F	A·B气口过滤器内置(P气口:标准装备)						
Z1	给气隔板	注8					
Z2	内部截止阀隔板	注8					
<b>f 连数</b>							
2	2连						
1	1						
16	各机种的最大连数请参阅第462页。						
<b>g 电压</b>							
3	DC24V						
<b>h 净化规格(注9·10·11)</b>							
	构造	材质限制					
P70	排气处理	-					
P74	排气处理	不可用铜系·不可用有机硅系·不可用氟素系(氟·氯·溴)					

表示不可制作。

SCPD2

SCM

MDC2

SMD2

SSD

STS/L

LCS

STR2

MRL2

GRC

气缸  
开关

KBA

MN4E0

4GA/B

M4GA/B

MN4GA/B

F·R  
(组件)

净化F·R

精密 R

压力计  
差压计

电空 R

速度  
控制器

辅助阀

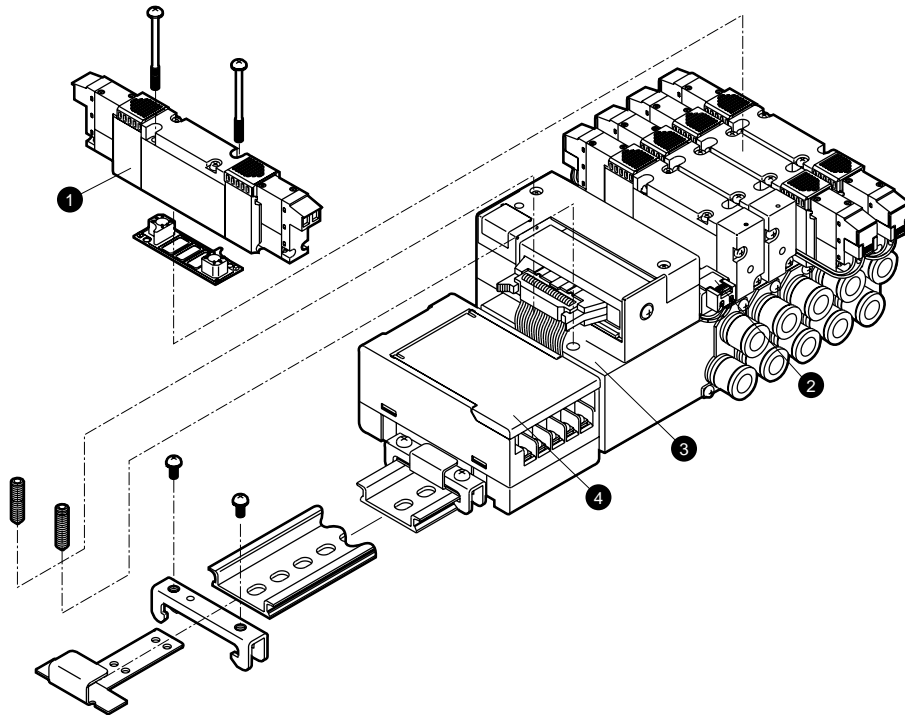
接头·  
管道

压力  
传感器

流量  
传感器

吹气用  
阀

## 集成构成部件说明和部件清单



### 主要构成部件清单

编号	构成部件名称	编号	内容	备注
1	底板搭载用单体阀	4GB 9-00-A2N 选择项 - 电压 -P70/P74 切换位置区分 系列流量规格	单体阀 密封垫圈 安装螺钉2 PR单向阀2	详情请参阅第463页
2	遮蔽板	4G1 4G1-MP-P70 4G2 4G2-MP-P70 4G3 4G3-MP-P70	遮蔽板 密封垫圈 安装螺钉2 PR单向阀2	
3	集成底板组件	M4GB 接管口径 T56 选择项 - 连数 -P70/P74 (注2) 系列流量规格	集成底板 电装模块	注2: 接管口径M5、06 仅为P70。
4	串行传输子局		O P P 3	请另行协商。

注1: P74系列为按订单生产的产品。

### 易损件及相关部件清单

编号	部件名称	型号	编号	部件名称	型号
-	线圈组件	4G-A2N-□-COIL- 电压 -P70/P74 无符号: 标准 A: 臭氧对应	-	快插接头及 相关部件	4直通型 4G1 - JOINT - C4 - P70/P74
					6直通型 4G1 - JOINT - C6 - P70/P74
					4L型 4G1 - JOINT - CL4,CLL4 - P70/P74
					6L型 4G1 - JOINT - CL6,CLL6 - P70/P74
					快插接头 4G1 - JOINT - CPG - P70/P74
					4直通型 4G2 - JOINT - C4 - P70/P74
					6直通型 4G2 - JOINT - C6 - P70/P74
					8直通型 4G2 - JOINT - C8 - P70/P74
					6L型 4G2 - JOINT - CL6,CLL6 - P70/P74
					8L型 4G2 - JOINT - CL8,CLL8 - P70/P74
					快插接头 4G2 - JOINT - CPG - P70/P74
					6直通型 4G3 - JOINT - C6 - P70/P74
					8直通型 4G3 - JOINT - C8 - P70/P74
					10直通型 4G3 - JOINT - C10 - P70/P74
					8L型 4G3 - JOINT - CL8,CLL8 - P70/P74
					10L型 4G3 - JOINT - CL10,CLL10 - P70/P74
					快插接头 4G3 - JOINT - CPG - P70/P74