

个别配线模块集成  
直接配管

# MN4GA1.2 Series

适应缸径： 20 ~ 80



请参阅卷末第80页文件清单。

## 构造与材质限制

	构造	材质限制	型号
P7系列	排气处理		- P70
	排气处理	不可用铜系 不可用有机硅系 不可用卤素系 (氟·氯·溴)	- P74 按订单生产产品

## 集成通用规格

项目	内 容
集成方式	模块集成
安装方法	DIN导轨安装型
给气·排气方法	集中给气·集中排气(内置排气误动作防止阀)
先导排气方法	主阀、先导阀集中排气型(内置先导排气单向阀)
配管方向	阀向上
阀种类与操作方式	压缩空气
使用流体	先导式与软密封滑阀
最高使用压力	MPa 0.7
最低使用压力	MPa 0.2(2位、3位)
保证耐压力	MPa 1.05
环境温度	-5 ~ 55(但是,不得冻结)
流体温度	5 ~ 55
手动装置	锁定·非锁定通用型
给油	注1 不要
防护等级	注2 防尘
振动/冲击	m/s <sup>2</sup> 50以下/300以下
使用场合	不得在腐蚀性气体场合中使用

注1：若给油请使用透平油1种ISOVG32。  
过度给油、间隙性加油会导致动作不稳定。  
注2：防护等级为防尘。不能够防滴。  
在使用时，请确保不要沾上水滴、油等。  
参考：压力单位用MPa表示。以1MPa=10.1972kgf/cm<sup>2</sup>进行换算。

## 电气规格

项目	内 容
额定电压	DC 12、24
	V AC 100
额定电压变动范围	±10%
保持电流	DC24 0.023(0.025)
	注3 A DC12 0.046(0.050)
	AC100 0.010(0.012)
功率	DC24 0.55(0.6)
	注3 W DC12 0.55(0.6)
视在功率VA	AC100 1.0(1.2)
耐热等级	B
温度上升	50
浪涌吸收器	选择项
指示器	带指示灯(选择项)

注3 ( )内为带指示灯的数值。

JIS符号请参阅第486页。

## 机种分类规格

项目		MN3GA1·MN4GA1	MN3GA2·MN4GA2
最大连数		24连	20连
接管口径	A·B气口	快插接头 4、6 M5	快插接头 4、6、8 Rc1/8
	P·R气口	快插接头 6、8、6.4	快插接头 8、10

关于DIN导轨安装请确认第328页的「有关安装姿势」。  
质量请参阅第494页。

项目	MN3GA1·MN4GA1		MN3GA2·MN4GA2	
	ON时	OFF时	ON时	OFF时
响应时间 ms	2位	单电控	12	12
		双电控	9	-
	3位	ABR连接	8	15

表示带指示灯浪涌吸收的数值。响应时间为供给压力0.5MPa、20 没有给油的数值。因压力、润滑油的质量而异。

## 流量特性

机种型号	切换位置区分	P A/B		A/B R		
		C [dm <sup>3</sup> /(s·bar)]	b	C [dm <sup>3</sup> /(s·bar)]	b	
MN3GA1 MN4GA1	3通阀2个内置型	0.87	0.37	0.68	0.22	
	2位	0.98	0.33	0.71	0.27	
	3位	中封	0.92	0.34	0.95	0.20
		ABR连接	0.92	0.29	0.69	0.22
		PAB连接	1.1	0.35	1.0	0.26
MN3GA2 MN4GA2	3通阀2个内置型	1.7	0.37	1.6	0.21	
	2位	2.2	0.21	1.7	0.10	
	3位	中封	2.0	0.25	2.2	0.15
		ABR连接	2.0	0.27	1.7	0.12
		PAB连接	2.3	0.31	2.3	0.23

注1：有效截面积S与声速导率C的换算公式是  $S = 5.0 \times C$ 。

注2：2位、3通阀2个内置型及ABR连接为排气误动作防止阀内置时的数值。

SCPD2

SCM

MDC2

SMD2

SSD

STS/L

LCS

STR2

MRL2

GRC

气缸  
开关

KBA

MN4E0

4GA/B

M4GA/B

MN4GA/B

F.R  
(组件)

净化F.R

精密 R

压力计  
差压计

电空 R

速度  
控制器

辅助阀

接头·  
管道

压力  
传感器

流量  
传感器

吹气用  
阀

# MN4GA1.2 Series

## 型号表示方法

### 集成型号

MN4GA1 1 0 C6 E2 H 10 3 P70

### 带电磁阀的阀模块单品

N4GA1 1 0 C6 E2 H 3 P70

### 电磁阀单品

4GA1 1 9 C6 E2 H 3 P70

a 切换位置区分

g 净化规格

机种型号

b 接管口径  
注3

c 电线连接

d 选择项

e 连数

f 电压

请务必在「集成规格书」(550-552页)中记入。

表示不可制作。

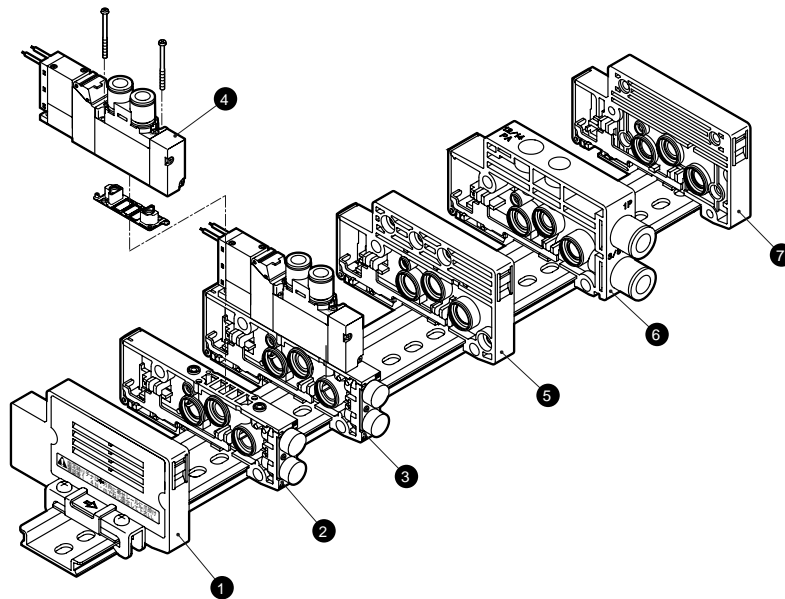
机种型号							
集成				带电磁阀的阀模块单品			
3通阀		5通阀		电磁阀		单品	
MN3GA1	MN3GA2	MN4GA1	MN4GA2	N3GA1	N3GA2	N4GA1	N4GA2

符号	内容						
<b>a 切换位置区分</b>							
1	2位单电控						
2	2位双电控						
3	3位中封						
4	3位ABR连接						
5	3位PAB连接						
1	2位单电控常闭						
11	2位单电控常开						
66	3通阀2个内置型 注1·2	A侧阀:常闭					
		B侧阀:常闭					
8	混合集成						
<b>b 接管口径(A·B气口)</b>							
C4	4快插接头						
C6	6快插接头						
C8	8快插接头						
CX	快插接头混合						
M5	M5内螺纹						
O6	Rc1/8						
<b>c 电线连接</b>							
无符号	直接导线(300mm)	注4					
B	DIN端子箱(Pg7)	带浪涌吸收器·指示灯					
<b>E型接插件(向上、横向通用)</b>							
E0	导线(300mm)						
E00	导线(500mm)						
E01	导线(1000mm)						
E02	导线(2000mm)						
E03	导线(3000mm)						
E2	导线(300mm)	带浪涌吸收器·指示灯					
E20	导线(500mm)	带浪涌吸收器·指示灯					
E21	导线(1000mm)	带浪涌吸收器·指示灯					
E22	导线(2000mm)	带浪涌吸收器·指示灯					
E23	导线(3000mm)	带浪涌吸收器·指示灯					
E0N	无导线(无插座)						
E2N	无导线(无插座)	带浪涌吸收器·指示灯					
E3	无导线(附带插座·端子)	带浪涌吸收器·指示灯					
E1	无导线(附带插座·端子)						
<b>EJ型接插件(带盖子插座,向上、横向通用)</b>							
E01J	导线(1000mm)						
E02J	导线(2000mm)						
E03J	导线(3000mm)						
E21J	导线(1000mm)	带浪涌吸收器·指示灯					
E22J	导线(2000mm)	带浪涌吸收器·指示灯					
E23J	导线(3000mm)	带浪涌吸收器·指示灯					
<b>d 选择项</b>							
无符号	无						
H	带排气误动作防止阀	注5					
K	外部先导	注6					
A	臭氧·切削油对应产品	注8					
F	A·B气口过滤器内置(P气口:标准装备)						
Z1	给气隔板	注7					
<b>e 连数</b>							
1	1连						
2	2连						
24	24连(MN3GA2·MN4GA2的最大连数为20。)						
<b>f 电压</b>							
1	AC100V(整流回路内置)						
3	DC24V						
4	DC12V						
<b>g 净化规格(注8·9·10)</b>							
	构造	材质限制					
P70	排气处理	-					
P74	排气处理	不可用铜系·不可用有机硅系·不可用卤素系(氟·氯·溴)					

## 型号选定时的注意事项

- 注1: 与4·5通阀混合时,为MN4GA 80。另外与遮蔽板混合时,为MN3GA 80。
- 注2: 与外部先导(K)的组合不对应。外形尺寸分别与2位双线圈的尺寸相同。
- 注3: P·R气口的口径请根据集成规格书中给排气模块型号指定。
- 注4: 直接导线规格中没有AC100V。
- 注5: 3位中封与PAB连接中没有带排气误动作防止阀规格(H)。关于排气误动作防止阀请参阅第574页。
- 注6: 有关通过外部先导(K)的真空使用请另行协商。
- 注7: 隔板的搭载位置、数量请在集成规格书中进行指示。有关详情请参阅第546-547页。
- 注8: A(臭氧·切削油对应产品)与g项净化规格P74的组装不对应。
- 注9: 不可用有机硅系规格、不可用氟素系规格与主阀部分对应。
- 注10: P74系列为按订单生产的产品。

## 集成构成部件说明及部件清单



### 主要构成部件清单 (详情请参阅第536~547页)

编号	构成部件名称	型号(例)	编号	构成部件名称	型号(例)
1	终端模块L	N4G1-EL-P70/P74	5	隔离模块	N4G1-S-P70/P74
2	阀模块单品	N4GA1-V1-P70/P74	6	给排气模块	N4G1-Q-8-P70/P74
3	带电磁阀的阀模块单品	N4GA110-C6-H-3-P70/P74	7	终端模块R	N4G1-ER-P70/P74
4	电磁阀阀体	4GA119-C6-H-3-P70/P74			

注: P74系列为按订单生产的产品。

### A型个别配线质量

#### 4GA1

模块种类	质量	模块种类	质量		
带电磁阀的阀模块	N3GA110-C6	73	给排气模块	N4G1-Q-8	63
	N3GA1110-C6	73		N4G1-QK-8	68
	N4GA110-C6	73	终端模块	N4G1-E *	57
	N4GA120-C6	88		N4G1-EX *	57
	N4GA1 $\frac{3}{5}$ 0-C6	90		隔离模块	N4G1-S
带遮蔽板的阀模块	N4GA1-MP	34			

#### 4GA2

模块种类	质量	模块种类	质量		
带电磁阀的阀模块	N3GA210-C8	141	给排气模块	N4G2-Q-10	99
	N3GA2110-C8	141		N4G2-QK-10	104
	N4GA210-C8	141	终端模块	N4G2-E *	83
	N4GA220-C8	156		N4G2-EX *	84
	N4GA2 $\frac{3}{5}$ 0-C8	168	隔离模块	N4G2-S	60
带遮蔽板的阀模块	N4GA2-MP	66			

### 易耗品及相关部件清单

编号	部件名称	型号	编号	部件名称	型号
-	线圈组件	4G-电线连接- -COIL-电压-P70/P74	-	E型接插件	4G-SOCKET-ASSY-电线连接-电压-P70
		无符号:标准 A:臭氧对应 492页 C)根据电线连接选择	-	插座组件	4G-SOCKET-ASSY-电线连接-P70
-	快接头及相关部件	4G1 - JOINT - C4 - P70/P74	-	EJ型接插件	4G-SOCKET-ASSY-电线连接-P70
		4G1 - JOINT - C6 - P70/P74	-	插座组件	4G-TERMINAL-BOX-电压-P70/P74
		4G1 - JOINT - CPG - P70/P74			
		4G2 - JOINT - C4 - P70/P74			
		4G2 - JOINT - C6 - P70/P74			
		4G2 - JOINT - C8 - P70/P74			
		4G2 - JOINT - CPG - P70/P74			

注: P74系列为按订单生产的产品。