

省配线模块集成  
直接配管

# MN4GA1-2-T

## Series

适应缸径： 20 ~ 80



请参阅卷末第80页文件清单。

### 构造与材质限制

	构造	材质限制	型号
P7系列	排气处理		- P70
	排气处理	不可用铜系 不可用有机硅系 不可用卤素系 (氟·氯·溴)	- P74 按订单生产产品

### 集成通用规格

项目	内 容
集成方式	模块集成
安装方法	DIN导轨安装型
给气·排气方法	集中给气·集中排气(内置排气误动作防止阀)
先导排气方法	主阀·先导阀集中排气型(内置先导排气单向阀)
配管方向	阀向上

其他规格与MN4GA(490页)相同。

JIS符号请参阅第486页。

### 电气规格

项目	内 容	
额定电压	DC 12、24	
额定电压变动范围	± 10%	
保持电流	DC24V	0.025
	A DC12V	0.050
功率	DC24V	0.6
	W DC12V	0.6
耐热等级	B	
温度上升	50	
浪涌吸收器	标准装备	
指示器	带指示灯	

### 机种分类规格

项目	MN3GA1·MN4GA1									
	T10	T11	T30	T50	T51	T52	T53	T6*0/1	T7*0/1	
最大连数	标准配线	14连	24连	24连	16连	18连	8连	24连	8/16连	8/16连
	双电控配线	7连	12连	12连	8连	9连	4连	12连	4/8连	4/8连
线圈最大点数	14点	24点	24点	16点	18点	8点	24点	8/16点	8/16点	
接管口径	A·B气口	快插接头 4、6								
	P·R气口	快插接头 6、8、6.4								

质量请参阅第510页。

项目	MN3GA2·MN4GA2									
	T10	T11	T30	T50	T51	T52	T53	T6*0/1	T7*0/1	
最大连数	标准配线	14连	20连	20连	16连	18连	8连	20连	8/16连	8/16连
	双电控配线	7连	12连	12连	8连	9连	4连	12连	4/8连	4/8连
线圈最大点数	14点	24点	24点	16点	18点	8点	24点	8/16点	8/16点	
接管口径	A·B气口	快插接头 4、6、8								
	P·R气口	快插接头 8、10								

质量请参阅第510页。

流量特性

机种型号	切换位置区分	P A/B		A/B R		
		C [dm <sup>3</sup> /(S·bar)]	b	C [dm <sup>3</sup> /(S·bar)]	b	
MN3GA1 MN4GA1	3通阀2个内置型	0.87	0.37	0.68	0.22	
	2位	0.98	0.33	0.71	0.27	
	3位	中封	0.92	0.34	0.95	0.20
		ABR连接	0.92	0.29	0.69	0.22
		PAB连接	1.1	0.35	1.0	0.26
MN3GA2 MN4GA2	3通阀2个内置型	1.7	0.37	1.6	0.21	
	2位	2.2	0.21	1.7	0.10	
	3位	中封	2.0	0.25	2.2	0.15
		ABR连接	2.0	0.27	1.7	0.12
		PAB连接	2.3	0.31	2.3	0.23

注1：有效截面积S与声速率C的换算公式是 S = 5.0 × C。  
 注2：2位、3通阀2个内置型及ABR连接为排气误动作防止阀内置时的值。

省配线规格

项目	T10	T11	T30	T50	T51	T52	T53
类型	集中端子台 M3螺纹型	集中端子台 压下紧固	D-Sub接插件	20P扁平电缆接插件 带电源终端端子	20P扁平电缆接插件 不带电源终端端子	10P扁平电缆接插件 不带电源终端端子	26P扁平电缆接插件 不带电源终端端子
连接接插件			MIL标准D-Sub接插件 端子数25	根据MIL-C-83503标准 压接插座20针脚	根据MIL-C-83503标准 压接插座20针脚	根据MIL-C-83503标准 压接插座10针脚	根据MIL-C-83503标准 压接插座26针脚

串行传输子局规格 (适应PLC对应表请参阅第573页。)

项目	T6G1 <sup>1</sup>	T6K1	T6CO <sup>2</sup> T6C1	T6AO <sup>3</sup> T6A1	T6EO T6E1	T6JO <sup>3</sup> T6J1
对应通信厂商	CC-Link	KEYENCE KZ-R	OMRON CompoBus/S	UNIWIRESYSTEM	SUNX S-LINK	UNIWIRESYSTEM
电源电压	单元侧	DC 24V ± 10%			DC 24V + 10% - 5% (单元电源、阀电源通用端子)	
	阀侧	DC 24V + 10% - 5%				
消耗电流	单元侧	100mA以下 (输出全点ON时)			100mA以下 (输出全点ON时) 不含负荷电流	
	阀侧	15mA以下 (输出全点OFF时)				
输出点数	16点			T6 0:8点 T6 1:16点		
占有数	1局	1通道	T6CO: 1接点地址 (8点模式) T6C1: 2接点地址 (8点模式)	T6AO: 输出 8点 T6A1: 输出 16点	T6EO: FAN-in: 3 T6E1: FAN-in: 3 8	T6JO: 输出 8点 T6J1: 输出 16点
动作表示	LED(电源及通信状态)					

项目	T7CO <sup>4</sup> T7C1	T7E0 T7E1	T7G1 <sup>1</sup>	T7L1 <sup>5</sup>	T7D1 <sup>6·7</sup>
对应通信厂商	OMRON CompoBus/S	SUNX S-LINK	CC-Link	SAVE NET	DeviceNet
电源电压	单元侧	DC 24V ± 10%			DC 24V + 10% - 5% (单元电源、阀电源通用端子)
	阀侧	DC 24V + 10% - 5%			DC 24V + 10% - 5% (单元电源、阀电源通用端子) 通信电源(V+, V-): DC11V ~ 25V
消耗电流	单元侧	50mA以下 (输出全点ON时)	40mA以下 (输出全点ON时) 不含负荷电流	60mA以下 (输出全点ON时) 不含负荷电流	60mA以下 (输出全点ON时) 不含负荷电流 通信电源(V+, V-): 50mA以下
	阀侧	15mA以下 (输出全点OFF时)			
输出点数	T7 0:8点 T7 1:16点		16点		
占有数	T7CO: 1接点地址 (8点模式时) T7C1: 2接点地址 (8点模式)	T7E0: FAN-in: 3 T7E1: FAN-in: 3 8	1局	1局	2Byte
动作表示	LED(电源及通信状态)				

1 CC-Link版本为ver.1.10。  
 2 不对应长距离模式。  
 3 对应传输点数: 128点、传输距离: 200m。其他规格请咨询。  
 4 对应长距离通信模式。  
 5 对应传输速度: 3Mbps、传输方式: 半双工通信。其他规格请咨询。  
 6 T7D1的通信电源 (DeviceNet电缆的V+、V-)与电源端子 (单元电源、阀电源) 绝缘。  
 7 有关EDS文件请咨询。(EDS文件:为了与各种主机通信,参数是教材文件规定的内容。)  
 8 FAN-in 表示从 D-G 线的输入容量。(计算连接台数时需要。)

## 型号表示方法 (集中端子台、D-Sub接插件、扁平电缆接插件)

### 集成型号

MN4GA1 (1) 0 · C6 · T30 W H · 10 · 3 · P70

### 带电磁阀的阀模块单品

N4GA1 (1) 0 · C6 · A2N (\*1) H · 3 · P70

需要电缆时, 请参阅第539页请指定(\*1)的电缆长度。不需要时, 请填写无符号

### 电磁阀单品

4GA1 (1) 9 · C6 · A2N H · 3 · P70

a 切换位置区分

h 净化规格

机种型号

b 接管口径  
注3

c 省配线连接  
·所有的单品配备为「A2N」。  
·回路图请参阅第489页。

d 端子·接插件针脚配列方式

e 选择项

f 连数

g 电压

请务必在「集成规格书」(550·552页)中记入。

表示不可制作。

机种型号	
集成	带电磁阀的阀模块单品
3通阀	5通阀
电磁阀	单品
MN3GA1	MN3GA2
MN4GA1	MN4GA2
N3GA1	N3GA2
N4GA1	N4GA2

符号	内容	
<b>a 切换位置区分</b>		
1	2位单电控	
2	2位双电控	
3	3位中封	
4	3位ABR连接	
5	3位PAB连接	
1	2位单电控常闭	
11	2位单电控常通	
66	3通阀2个内置型	A侧阀: 常闭 B侧阀: 常闭
8	混合集成	
<b>b 接管口径(A·B气口)</b>		
C4	4快插接头	
C6	6快插接头	
C8	8快插接头	
CX	快插接头混合	
M5	M5螺纹	
06	Rc1/8	
<b>c 省配线连接(指示灯·浪涌吸收器标准装备)</b>		
T10	集中端子台(M3螺纹)	左规格
T10R		右规格
T11	集中端子台(压下紧固)	左规格
T11R		右规格
T30	D-Sub接插件	左规格
T30R		右规格
T50	20针脚扁平电缆接插件(带电源端子)	左规格
T50R		右规格
T51	20针脚扁平电缆接插件(不带电源端子)	左规格
T51R		右规格
T52	10针脚扁平电缆接插件(不带电源端子)	左规格
T52R		右规格
T53	26针脚扁平电缆接插件(不带电源端子)	左规格
T53R		右规格
A2N	A型接插件(向下)	
<b>d 端子·接插件针脚配列方式</b>		
无符号	标准配线	注4
W	双电控配线	注4
<b>e 选择项</b>		
无符号	双电控配线	
H	带排气误动作防止阀	注5
K	外部先导	注6
A	臭氧·切削油对应产品	注8
F	A·B气口过滤器内置(P气口:标准装备)	
Z1	给气隔板	注7
<b>f 连数</b>		
1	1连	
2	2	
24	24连(各机种的最大连数请参阅第506页。)	
<b>g 电压</b>		
3	DC24V	
4	DC12V	
<b>h 净化规格(注8·9·10)</b>		
	构造	材质限制
P70	排气处理	-
P74	排气处理	不可用铜系·不可用有机硅系·不可用卤素系(氟·氯·溴)

## 型号选定时的注意事项

- 注1: 与4·5通阀混合时, 为MN4GA 80。另外与遮蔽板混合时, 为MN3GA 80。
- 注2: 不对应与外部先导(K)的组合。外形尺寸分别与2位双线圈的尺寸相同。
- 注3: P·R气口的口径请根据给排气模块指定。
- 注4: 无符号:根据安装阀的种类配线。W...与搭载的阀种类无关, 都进行双线圈配线。
- 注5: 3位中封与PAB连接中没有带排气误动作防止阀规格(H)。关于排气误动作防止阀请参阅第574页。
- 注6: 有关通过外部先导(K)的真空使用请另行协商。
- 注7: 隔板的搭载位置、数量请按集成规格进行指示。有关详情请参阅第546~547页。
- 注8: A(臭氧·切削油对应产品)与h项净化规格P74的组装不对应。
- 注9: 不可用有机硅系规格、不可用卤素系规格与主阀部分对应。
- 注10: P74系列为按订单生产产品。

### 型号表示方法（串行传输）

#### 集成型号

MN4GA1 1 0 C6 T7E1 W H 10 3 P70

#### 带电磁阀的阀模块单品

N4GA1 1 0 C6 A2N \*1 H 3 P70

需要电缆时，请参阅第539页请指定（\*1）的电缆长度。不需要时，请填写无符号

#### 电磁阀单品

4GA1 1 9 C6 A2N H 3 P70

a 切换位置区分

f 连数

机种型号

b 接管口径  
注3

h 净化规格

c 串行传输

注4  
·所有的单品配备为「A2N」。  
·回路图请参阅第247页。

d 端子、接插件针脚配列方式

e 选择项

g 电压

### 型号选定时的注意事项

- 注1：与4、5通阀混合时，为MN4GA 80。另外与遮蔽板混合时，为MN3GA 80。
- 注2：不对应于外部先导（K）的组合。外形尺寸分别与2位双线圈的尺寸相同。
- 注3：P、R气口的口径请根据给排气模块指定。
- 注4：附加了薄型串行传输子局（T7\*\*）的通信电缆配线部分接插件。
- 注5：无符号...按搭载阀的种类进行配线。W...与搭载的阀种类无关，都进行双线圈配线。
- 注6：3位中封与PAB连接中没有带排气误动作防止阀规格（H）。关于排气误动作防止阀请参阅第574页。
- 注7：有关通过外部先导（K）的真空使用请另行协商。
- 注8：隔板的搭载位置、数量请按集成规格进行指示。有关详情请参阅第546-547页。
- 注9：A（臭氧·切削油对应产品）与h项净化规格P74的组装不对应。
- 注10：不可用有机硅系规格、不可用氟素系规格与主阀部分对应。
- 注11：P74系列为按订单生产产品。

请务必在「集成规格书」（550-552页）中记入。

表示不可制作。

符号	内容	机种型号							
		集成		带电磁阀的阀模块单品					
		3通阀	5通阀	电磁阀		单品			
		MN3GA1	MN3GA2	MN4GA1	MN4GA2	N3GA1	N3GA2	N4GA1	N4GA2
<b>a 切换位置区分</b>									
1	2位单电控								
2	2位双电控								
3	3位中封								
4	3位ABR连接								
5	3位PAB连接								
1	2位单电控常闭								
11	2位单电控常通								
66	3通阀2个内置型 A侧阀:常闭 注1·2 B侧阀:常闭								
8	混合集成								
<b>b 接管口径(A·B气口)</b>									
C4	4快插接头								
C6	6快插接头								
C8	8快插接头								
CX	快插接头混合								
M5	M5螺纹								
O6	Rc1/8								
<b>c 串行传输(指示灯·浪涌吸收器标准装备)</b>									
T6A0	UNIWIRESYSTEM 8点								
T6A1	UNIWIRESYSTEM 16点								
T6C0	OMRON CompoBus/S 8点								
T6C1	OMRON CompoBus/S 16点								
T6E0	SUNX S-LINK 8点								
T6E1	SUNX S-LINK 16点								
T6G1	CC-Link								
T6J0	UNIWIRESYSTEM H SYSTEM 8点								
T6J1	UNIWIRESYSTEM H SYSTEM 16点								
T6K1	KEYENCE KZ-R								
T7C0	薄型OMRON CompoBus/S 8点								
T7C1	薄型OMRON CompoBus/S 16点								
T7D1	薄型 DeviceNet								
T7E0	薄型SUNX S-LINK 8点								
T7E1	薄型SUNX S-LINK 16点								
T7G1	薄型 CC-Link								
T7L1	薄型 SAVE NET								
A2N	A型接插件(向下)								
<b>d 端子·接插件针脚配列方式</b>									
无符号	标准配线								注5
W	双电控配线								注5
<b>e 选择项</b>									
无符号	无选择项								
H	无选择项								注6
K	外部先导								注7
A	臭氧·切削油对应产品								注9
F	A·B气口过滤器内置(P气口:标准装备)								
Z1	给气隔板								注8
<b>f 连数</b>									
1	1连								
24	24连(各机种的最大连数请参阅第506页。)								
<b>g 电压</b>									
3	DC24V								
<b>h 净化规格(注9·10·11)</b>									
	构造	材质限制							
P70	排气处理	-							
P74	排气处理	不可用铜系·不可用有机硅系·不可用氟素系(氟·氯·溴)							

SCPD2

SCM

MDC2

SMD2

SSD

STS/L

LCS

STR2

MRL2

GRC

气缸  
开关

KBA

MN4E0

4GA/B

M4GA/B

MN4GA/B

F·R  
(组件)

净化F·R

精密 R

压力计  
差压计

电空 R

速度  
控制器

辅助阀

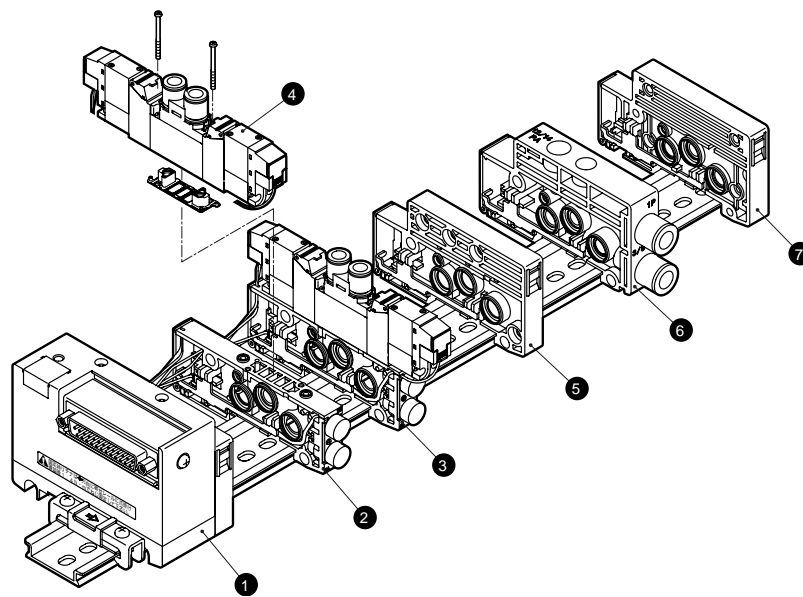
接头·  
管道

压力  
传感器

流量  
传感器

吹气用  
阀

## 集成构成部件说明及部件清单



### 主要构成部件清单 (详情请参阅第536~547页)

编号	构成部件名称	型号(例)	编号	构成部件名称	型号(例)
1	电装模块	N4G1-T30	5	隔板模块	N4G1-S-P70/P74
2	阀模块单品	N4GA1-V2-P70/P74	6	给排气模块	N4G1-Q-8-P70/P74
3	带电磁阀的阀模块单品	N4GA120-C6-H-3-P70/P74	7	终端模块R	N4G1-ER-P70/P74
4	电磁阀阀体	4GA129-C6-H-3-P70/P74	注: P74系列为按订单生产产品。		

### A型省配线质量

#### 4GA1

模块种类	质量	模块种类	质量	模块种类	质量			
带电磁阀的阀模块	N3GA110-C6-A2N	75	给排气模块	N4G1-Q-8	63	电装模块	N4G1-T10 *	229
	N3GA1110-C6-A2N	75		N4G1-QK-8	68		N4G1-T30 *	163
	N4GA110-C6-A2N	75	终端模块	N4G1-E *	57		N4G1-T50 *	165
	N4GA120-C6-A2N	92		N4G1-EX *	57		N4G1-T6 *	293
	N4GA1 $\frac{3}{4}$ 0-C6-A2N	94	隔板模块	N4G1-S *	45		N4G1-T7 *	185
带遮蔽板的阀模块	N4GA1-MP *	34						

#### 4GA2

模块种类	质量	模块种类	质量	模块种类	质量			
带电磁阀的阀模块	N3GA210-C8-A2N	143	给排气模块	N4G2-Q-10	99	电装模块	N4G2-T10 *	244
	N3GA2110-C8-A2N	143		N4G2-QK-10	104		N4G2-T30 *	178
	N4GA210-C8-A2N	143	终端模块	N4G2-E *	83		N4G2-T50 *	180
	N4GA220-C8-A2N	160		N4G2-EX *	84		N4G2-T6 *	308
	N4GA2 $\frac{3}{4}$ 0-C8-A2N	172	隔板模块	N4G2-S *	60		N4G2-T7 *	200
带遮蔽板的阀模块	N4GA2-MP *	66						

### 易耗品及相关部件清单

编号	部件名称	型号	编号	部件名称	型号
-	线圈组件	4G-A2N- [COIL- [电压]-P70/P74 无符号: 标准 A: 臭氧对应	-	增设用 插座组件 详情请见353页	a侧线圈用 N4G SOCKET ASSY -A-[选定编号]-P70 b侧线圈用 N4G RELAY SOCKET -[选定编号]-P70
-	快插接头及 相关部件	4直通型	4G1 - JOINT - C4 - P70/74	注: P74系列为按订单生产产品。	
6直通型		4G1 - JOINT - C6 - P70/74			
快插接头		4G1 - JOINT - CPG - P70/74			
4直通型		4G2 - JOINT - C4 - P70/74			
6直通型		4G2 - JOINT - C6 - P70/74			
8直通型		4G2 - JOINT - C8 - P70/74			
快插接头	4G2 - JOINT - CPG - P70/74				