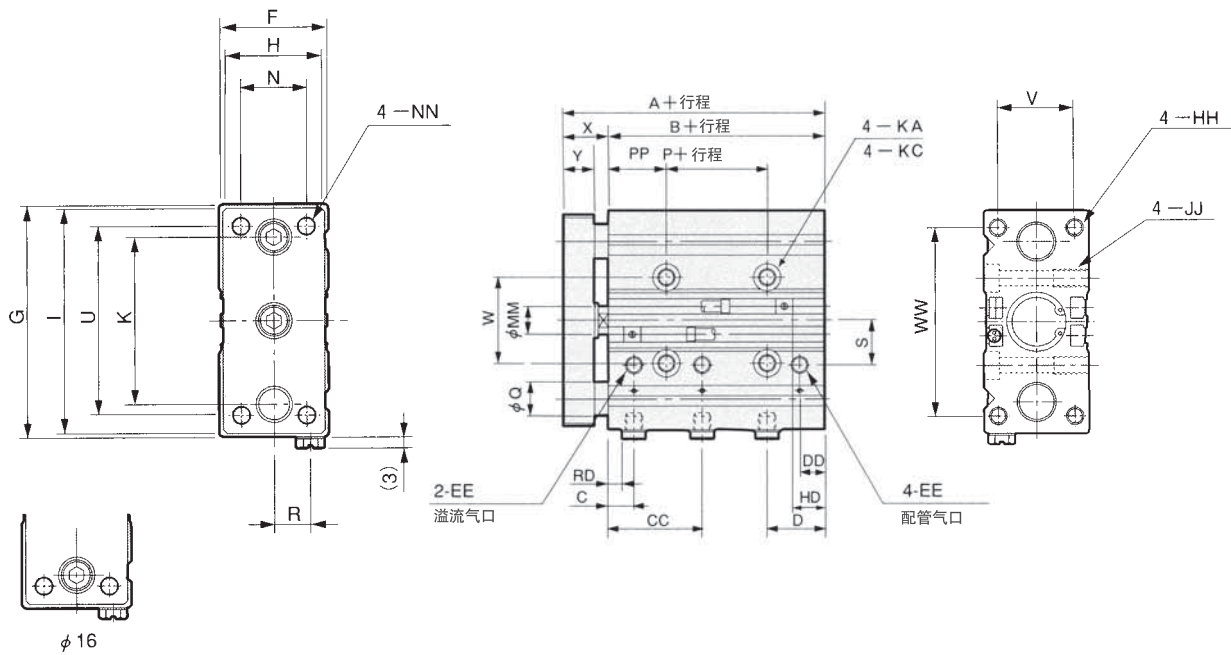


## 外形尺寸图

STL-B-8·12·16-P7 / P5



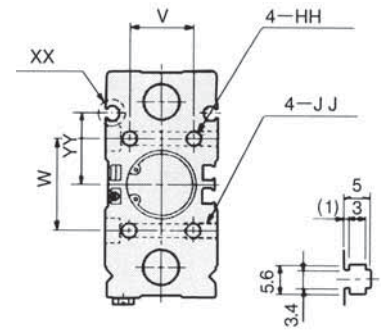
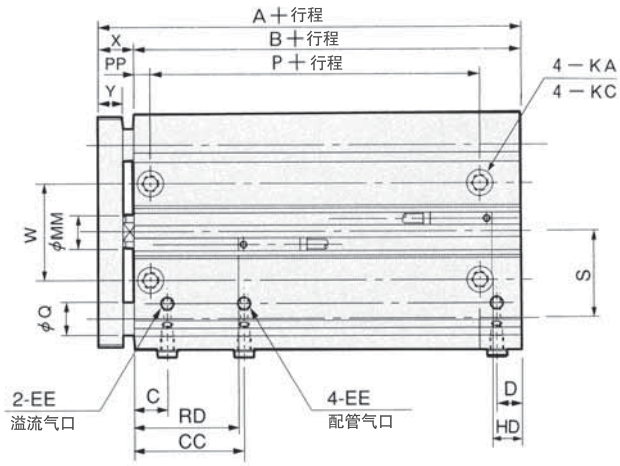
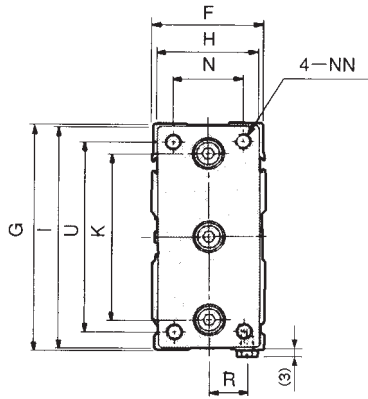
注1:中间行程时,各尺寸与长的标准行程相同。

注2:双色表示、预防维护输出开关的HD、RD、凸出部分的尺寸表请参考第116页。

符号 缸径(mm)	标准行程 (mm)	A	B	C	CC	D	DD	EE	F	G	H	HH	I	JJ	K	KA	
8	50、75、100	60	48	11	31	14.5	6.5	M5	24	53	22	M4深度 8	51	M4深度 10	40	3.3贯通	
12	125、150、175	64	52	7.5	28.5	14.5	7.5	M5	26	58	24	M4深度 8	56	M4深度 10	41	3.3贯通	
16	200	65	52	7.5	28.5	17	7.5	M5	30	64	28	M5深度 10	62	M5深度 10	46	4.3贯通	
符号 缸径(mm)	KC	MM	N	NN	P	PP	Q	R	S	U	V	W	WW	X	Y	RD	HD
8	6.5镗孔深度3.3	4	15	M4贯通	10	20	5	7.5	13.5	43	16	25	45	12 <sup>0</sup> <sub>-1.5</sub>	8	26.5	2.5
12	6.5镗孔深度3.3	6	16	M4贯通	18	17	6	8	12.5	48	17	23	50	12 <sup>0</sup> <sub>-1.5</sub>	8	25	8.5
16	8镗孔深度4.4	8	18	M5贯通	18	17	8	10	13	52	22	25	54	13 <sup>0</sup> <sub>-1.5</sub>	9	24.5	9.5

外形尺寸图

STL-B-20·25-P7 / P5



XX部位详图

注1:中间行程时,各尺寸与长的标准行程相同。

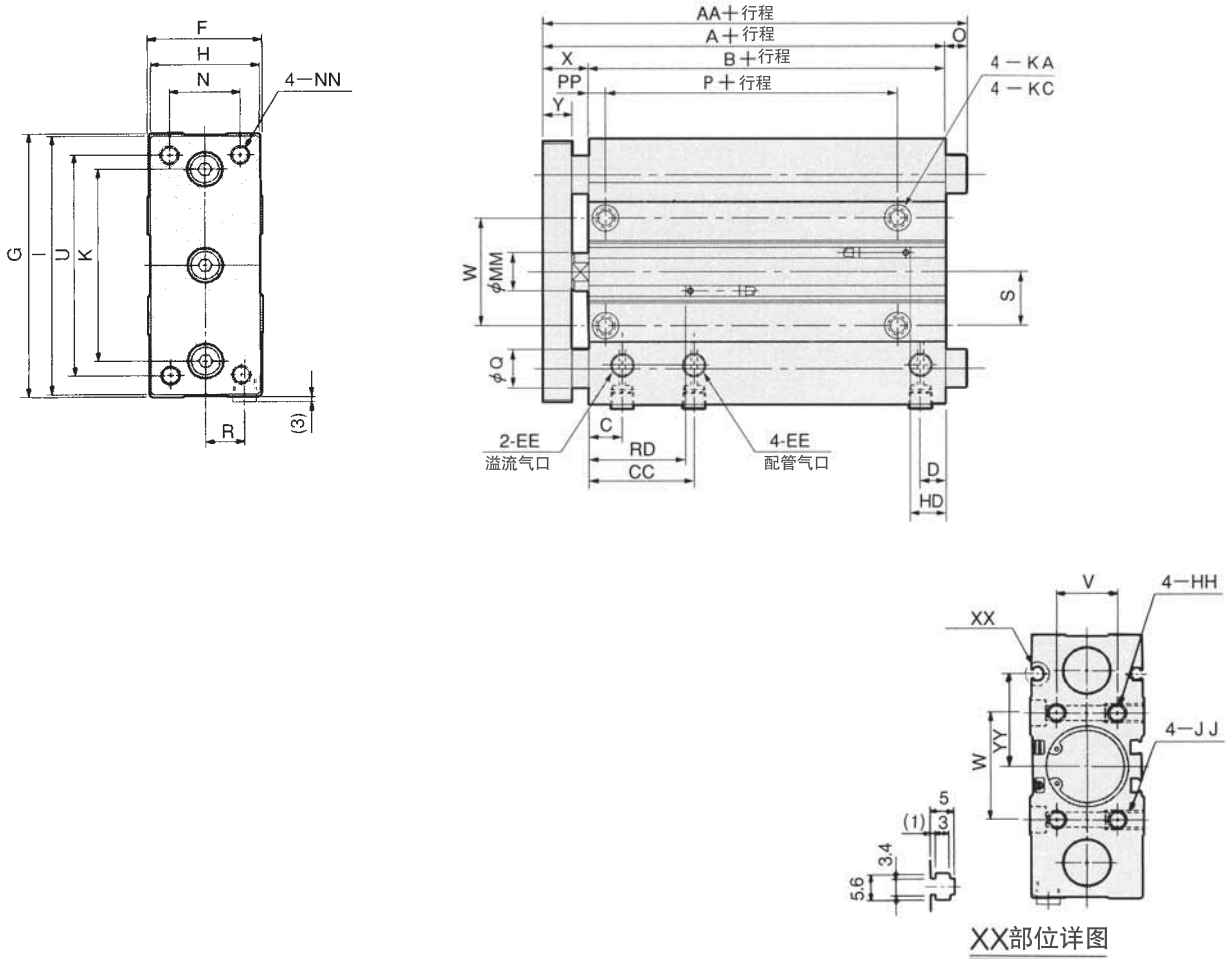
注2:双色表示、预防维护输出开关的HD、RD、凸出部分的尺寸表请参考第116页。

符号 缸径(mm)	标准行程 (mm)		A	B	C	CC	D	EE	F	G	H	HH	I	JJ	K			
20	50, 75, 100, 125, 150, 175, 200, 225		78	65	12	37	8	M5	38	83	36	M6深度12	81	M6深度12	59			
25	250, 275, 300, 325, 350, 375, 400		79	66	12	37	9	M5	42	86	38	M6深度12	84	M6深度12	63			
符号 缸径(mm)	KA	KC	MM	N	NN	P	PP	Q	R	S	U	V	W	X	Y	YY	RD	HD
20	5.2贯通	9.5镗孔深度5.4	10	24	M6贯通	45	6	12	13	24	69	20	31	13 <sup>0</sup> <sub>-1.5</sub>	9	25	37	9.5
25	5.2贯通	9.5镗孔深度5.4	12	26	M6贯通	45	6	12	14	26	72	24	35	13 <sup>0</sup> <sub>-2</sub>	9	27	38	9

- SCPD2
- SCM
- MDC2
- SMD2
- SSD
- STS/L
- LCS
- STR2
- MRL2
- GRC
- 气缸  
开关
- KBA
- MN4E0
- 4GA/B
- M4GA/B
- MN4GA/B
- F.R  
(组件)
- 净化F.R
- 精密 R
- 压力计  
差压计
- 电空 R
- 速度  
控制器
- 辅助阀
- 接头·  
管道
- 压力  
传感器
- 流量  
传感器
- 吹气用  
阀

外形尺寸图

STL-B-32·40·50·63-P7 / P5

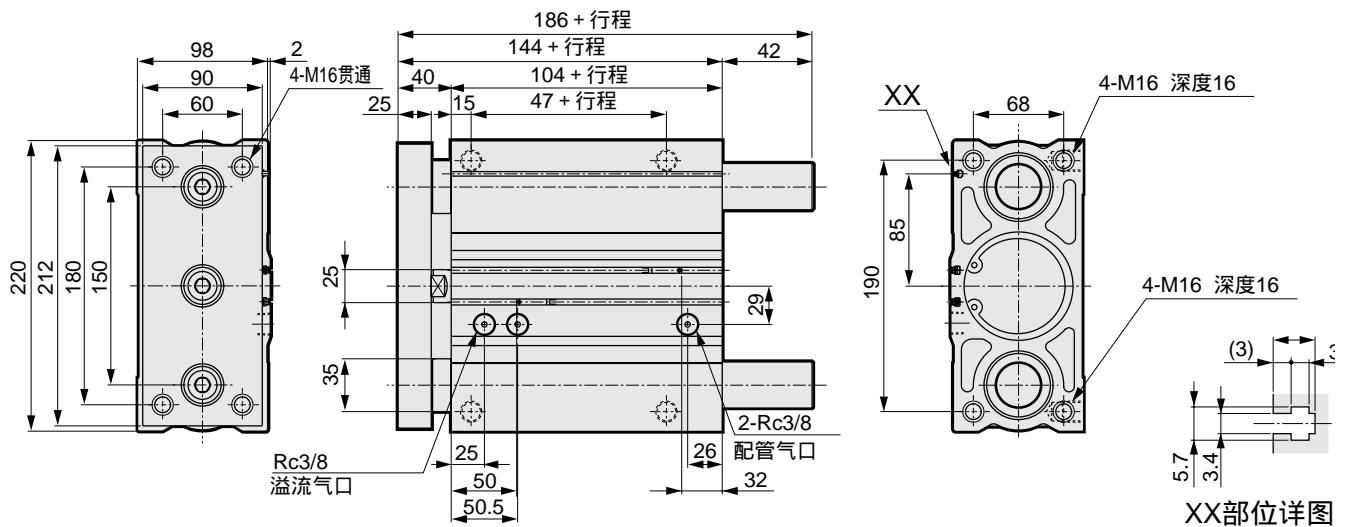


注1:中间行程时,各尺寸与长的标准行程相同。  
注2:双色表示、预防维护输出开关的HD、RD、凸出部分的尺寸表请参考第116页。

符号 缸径(mm)	标准行程 (mm)	A	AA	B	C	CC	D	EE	F	G	H	HH	I	JJ	K	KA		
32	50, 75, 100, 125, 150, 175, 200, 225, 250, 275, 300, 325, 350, 375, 400	93	102	74	14	44	10.5	Rc1/8	47	111	45	M8深度16	109	M8深度16	81	6.3贯通		
40		97	102	78	14.5	47.5	12	Rc1/8	54	120	50	M8深度16	118	M8深度16	90	6.3贯通		
50		102	125	80	16	48.5	12.5	Rc1/4	66	147	64	M10深度20	145	M10深度20	110	8.6贯通		
63		108	125	86	17.5	46.5	17.5	Rc1/4	79	162	75	M10深度20	160	M10深度20	124	8.6贯通		
符号 缸径(mm)	KC	MM	N	NN	O	P	PP	Q	R	S	U	V	W	X	Y	YY	RD	HD
32	11镗孔深度6.5	16	29	M8贯通	9	47	7	16	16	39	93	25	45	19 <sup>0</sup> / <sub>-0.2</sub>	12	39	42.5	13.5
40	11镗孔深度6.5	16	34	M8贯通	5	50	7	16	18	43	102	32	54	19 <sup>0</sup> / <sub>-0.2</sub>	12	42	46	14
50	14镗孔深度8.6	20	44	M10贯通	23	51	8	20	22	49	125	38	66	22 <sup>0</sup> / <sub>-0.2</sub>	16	49	47	16
63	14镗孔深度8.6	20	55	M10贯通	17	51	8	20	26	56	140	50	79	22 <sup>0</sup> / <sub>-0.2</sub>	16	56	45	23

外形尺寸图

STL-B-80-P7 / P5



注1:中间行程时,各尺寸与长的标准行程相同。  
 注2:双色表示、预防维护输出开关的HD、RD、凸出部分的尺寸表请参考第116页。

SCPD2
SCM
MDC2
SMD2
SSD
STS/L
LCS
STR2
MRL2
GRC
气缸 开关
KBA
MN4E0
4GA/B
M4GA/B
MN4GA/B
F.R (组件)
净化F.R
精密 R
压力计 差压计
电空 R
速度 控制器
辅助阀
接头· 管道
压力 传感器
流量 传感器
吹气用 阀