



微型消磁器 · 微型记忆型

1219 · 1244 Series

接管口径：Rc^{1/8} · ^{1/4} · ^{3/8}

JIS符号



请查阅卷末第82页的文件清单。

处理

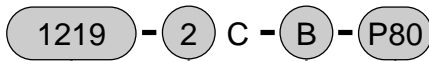
	处理	型号
P8系列	禁油处理	- P80
P9系列	使用不锈钢材料· 禁油处理	- P90

规格

型号	1219-1·2C-P80	1219-1·2C-P90	1244-2·3C-P80	1244-2·3C-P90
使用流体	压缩空气			
最高使用压力 MPa	1.0			
保证耐压力 MPa	1.5			
流体温度	5 ~ 50			
过滤度 μm	0.1			
最大流量 m ³ /min ANR 注1	0.05		0.11	
接管口径 Rc	^{1/8} · ^{1/4}		^{1/4} · ^{3/8}	
产品质量 kg	0.24	0.57	0.48	1.2

注1: 最大流量:入口空气压力0.7MPa, 初期压力降0.01MPa时的最大气压换算值。

型号表示方法



a 机种型号

b 接管口径

c 选择项

d 净化规格

a 机种型号	
微型	紧凑型
1	1
2	2
1	4
9	4

符号	内容	
b 接管口径		
1	Rc1/8	
2	Rc1/4	
3	Rc3/8	
c 选择项(附加)		
无符号	不带	
B	支撑件	
d 净化规格		
构造 / 处理		
P80	禁油处理	
P90	使用不锈钢材料禁油处理	

支撑件单件型号

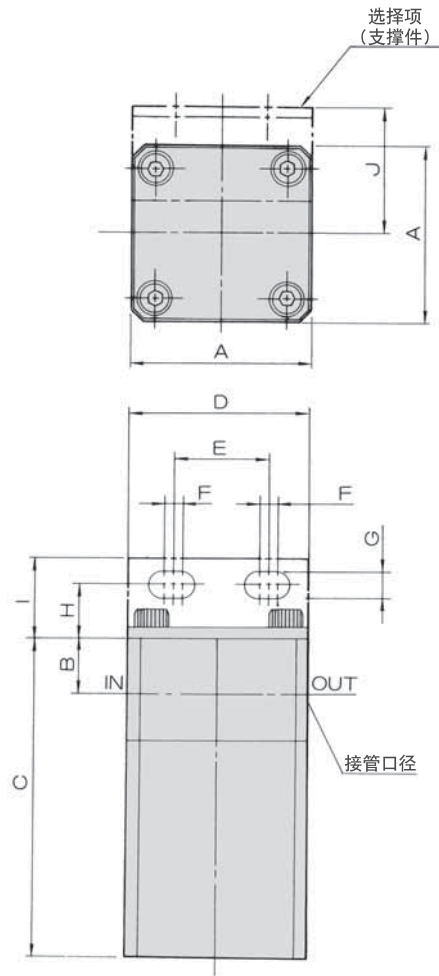
1219用

1019-B-P80

1244用

1144-B-P80

外形尺寸图



型号	A	B	C	D	E	F	G	H	I	J	接管口径
1219-1·2C-P80·P90	38	12	70	37	20	4	5.6	12	18	28	Rc ¹ / ₈ · ¹ / ₄
1244-2·3C-P80·P90	50	13	93	49	25	4	5.6	14	20	35	Rc ¹ / ₄ · ³ / ₈

SCPD2

SCM

MDC2

SMD2

SSD

STS/L

LCS

STR2

MRL2

GRC

气缸
开关

KBA

MN4E0

4GA/B

M4GA/B

MN4GA/B

F.R
(组件)

净化F.R

精密 R

压力计
差压计

电空 R

速度
控制器

辅助阀

接头·
管道

压力
传感器

流量
传感器

吹气用
阀