

速度控制器 直接连接气口·弯管型

SC3R Series

配管方向自如。带防止针阀脱落装置

配管口径：M5、Rc1/8 ~ Rc1/2

适用气缸缸套：6 ~ 10

JIS符号



请参阅卷末第84页文件表。

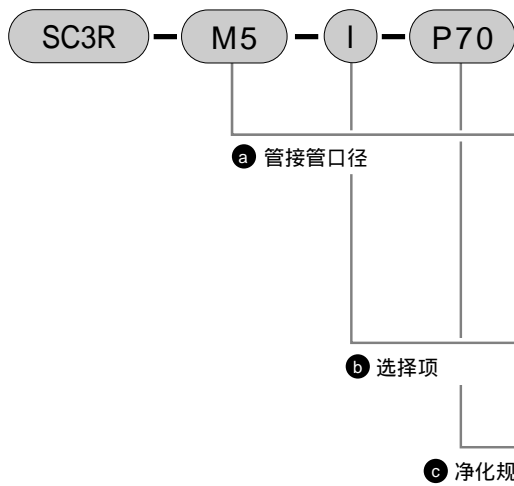
规格

项目	SC3R-M5	SC3R-6	SC3R-8	SC3R-10	SC3R-15
使用流体	压缩空气				
最高使用压力 MPa	1.0				
最低使用压力 MPa	0.05				
保证耐压力 MPa	1.5				
流体温度	5 ~ 60 (但是, 不得冻结) 注 2 0 ~ 60 (但是, 不得冻结)				
环境温度					
管接管口径	M5	Rc1/8	Rc1/4	Rc3/8	Rc1/2
产品质量 g	14	40	70	110	190
适用气缸缸径 mm	6 ~ 16	15 ~ 32	20 ~ 50	32 ~ 75	40 ~ 110
针阀回转次数	11	14	14	14	16

自由流向	流量 ℓ/min(ANR)	80	270	500	1100	1600
	有效截面积 mm ²	1.2	4.0	7.5	16	24
控制流向	流量 ℓ/min(ANR)	47	240	470	1100	1600
	有效截面积 mm ²	0.7	3.6	7.0	15	24

注1：流量为压力0.5MPa时的大气压换算值。

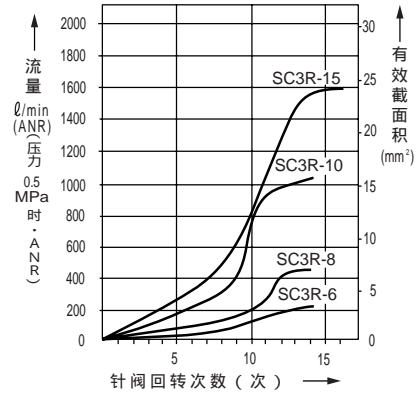
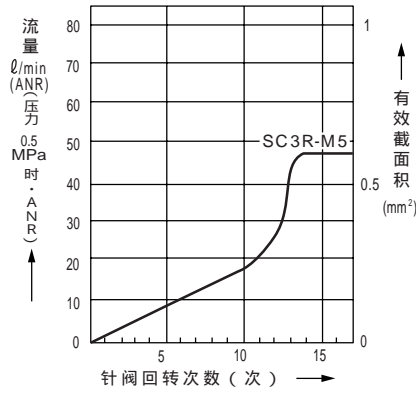
注2：因空气的质量（结露点）不同绝热膨胀有可能会冻结。



符号	内容	
a	管接管口径	
M5	M5 x 0.8	
6	Rc1/8	
8	Rc1/4	
10	Rc3/8	
15	Rc1/2	
b	选择项	
无符号	排气节流型	
I	进气节流型	
c	净化规格	
	构造/处理	材质限制
P70	发尘防止	-
P74	发尘防止	不可用铜系·不可用有机硅系·不可用卤素系(氟·氯·溴)

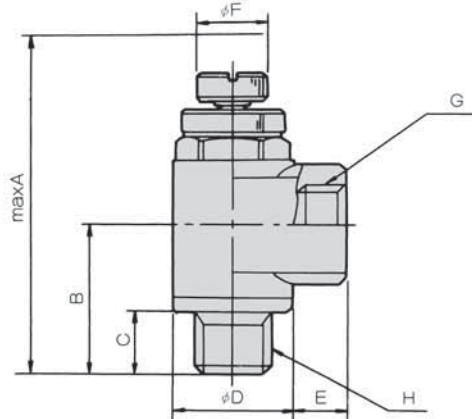
没有涂密封剂。

流量特性



外形尺寸图

SC3R- P7



型号	A	B	C	D	E	F	G	H
SC3R-M5-P7	33.4	13.5	4.0	10.0	4.7	6	M5 × 0.8	M5 × 0.8
SC3R-6-P7	42.5	18.8	7.7	15.0	6.7	9	Rc ¹ / ₈	Rc ¹ / ₈
SC3R-8-P7	51.2	23.2	10.7	19.0	9.4	12	Rc ¹ / ₄	Rc ¹ / ₄
SC3R-10-P7	60.2	27.0	11.7	22.5	10.0	14	Rc ³ / ₈	Rc ³ / ₈
SC3R-15-P7	66.7	30.0	14.7	27.0	13.7	16	Rc ¹ / ₂	Rc ¹ / ₂

SCPD2

SCM

MDC2

SMD2

SSD

STS/L

LCS

STR2

MRL2

GRC

气缸
开关

KBA

MN4E0

4GA/B

M4GA/B

MN4GA/B

F.R
(组件)

净化F.R

精密 R

压力计
差压计

电空 R

速度
控制器

辅助阀

接头·
管道

压力
传感器

流量
传感器

吹气用
阀