

速度控制器 弯管型 带快插接头

# SC3W Series

配管口径：M3、M5、R1/8 ~ R1/2

适用气缸缸套：3.2 ~ 12

JIS符号



请参阅卷末第84页文件表。



## 规格

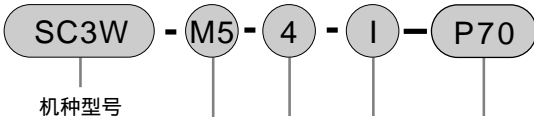
项目	SC3W																
	SC3W-M3		SC3W-M5			SC3W-6			SC3W-8			SC3W-10				SC3W-15	
适用缸筒外径 mm	3.2	4	3.2	4	6	4	6	8	6	8	10	6	8	10	12	10	12
使用流体	压缩空气																
最高使用压力 MPa	1.0																
最低使用压力 MPa	0.1																
保证耐压力 MPa	1.5																
流体温度	5 ~ 60(但是,不得冻结 注3)																
环境温度	0 ~ 60(但是,不得冻结)																
接管口径	M3		M5			R1/8			R1/4			R3/8				R1/2	
产品质量 g	4.9	5.7	7.9	8.8	9.6	25	26	27	50	51	54	63.7	75	78	81	134	138
针阀回转次数 (次)	10(14)以上		10(16)以上			10(15)以上			13以上			13以上				14以上	
自由流向	流量 $Q$ /min(ANR)	27(20)		87(80)			210(210)	270(270)	270	470	500	530	650	1000	1100	1500	1600
	有效截面积 mm <sup>2</sup>	0.4(0.3)		1.3(1.2)			3.2(3.2)	4.0(4.0)	4.0	7	7.5	8	10	15	16	22	24
控制流向	流量 $Q$ /min(ANR)	20(5.9)		80(6.7)			190(13)	240(13)	240	430	470	470	650	930	1000	1500	1600
	有效截面积 mm <sup>2</sup>	0.3(0.08)		1.2(0.1)			2.8(0.2)	3.6(0.2)	3.6	6.5	7	7.0	10	14	15	22	24

注1:流量为压力0.5MPa时的大气压换算值。

注2:( )内的数值表示低速型。

注3:因空气的质量(结露点)不同绝热膨胀有可能会冻结。

## 型号表示方法



型号表示例

SC3W-M5-4-I-P70

- a 配管尺寸 : M5 × 0.8
- b 适用缸筒外径 : 4
- c 选择项 : 进气节流
- d 净化规格 : 发尘防止

● c 选择项 注1  
注2  
注3

● d 净化规格

符号	内容	
<b>a 配管尺寸</b>		
M3	M3 × 0.5	
M5	M5 × 0.8	
6	R1/8	
8	R1/4	
10	R3/8	
15	R1/2	
<b>b 适用缸筒外径</b>		
		配管尺寸
		M3 M5 6 8 10 15
3	3.2	
4	4	
6	6	
8	8	
10	10	
12	12	
<b>c 选择项</b>		
无符号	排气节流	
I	进气节流(推力环颜色:黑色)	
K	六角锁定螺母	
O	低速型	
<b>d 净化规格</b>		
	构造/处理	材质限制
P70	发尘防止	-
P74	发尘防止	不可用铜系、不可用有机硅系、不可用卤素系(氟·氯·溴)

表示不可制造。

没有涂密封胶。

## 型号选定的注意事项

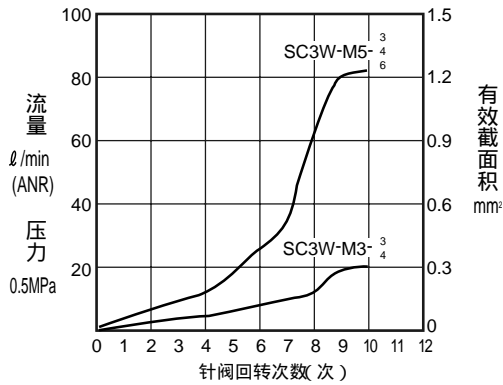
注1:选择项的表示顺序为英文字母的顺序。

注2:"K":配管尺寸仅为M3、M5时可选择。

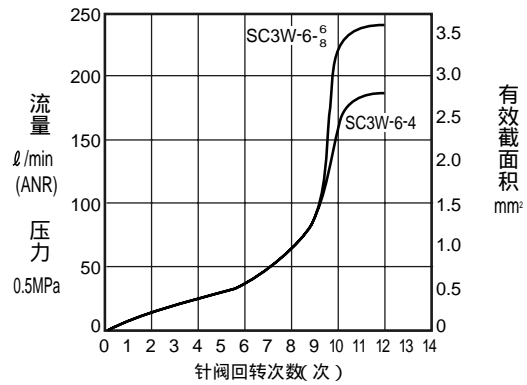
注3:"O":配管尺寸为M3、M5以及配管尺寸"6"(1/8)的适用管道外径仅为"4"(4)、“6”(6)可以选定。

### 流量特性

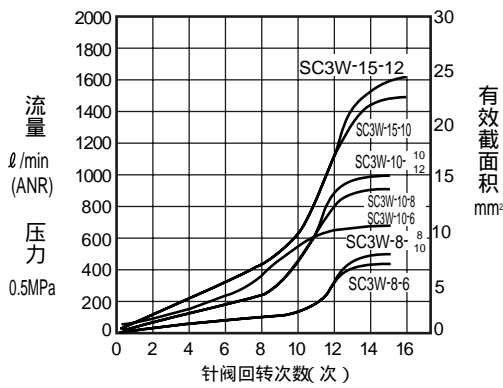
标准型 (配管尺寸M3,M5)



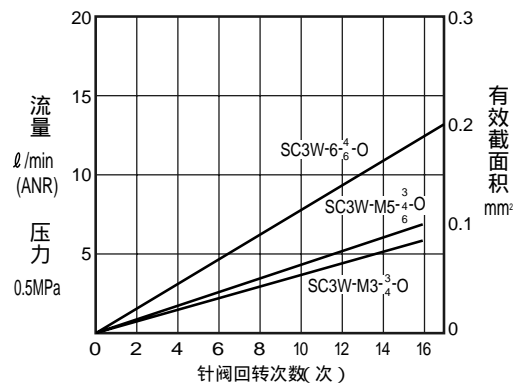
标准型 (配管尺寸1/8)



标准型 (配管尺寸1/4~1/2)



低速型



SCPD2

SCM

MDC2

SMD2

SSD

STS/L

LCS

STR2

MRL2

GRC

气缸  
开关

KBA

MN4E0

4GA/B

M4GA/B

MN4GA/B

F.R  
(组件)

净化F.R

精密 R

压力计  
差压计

电空 R

速度  
控制器

辅助阀

接头·  
管道

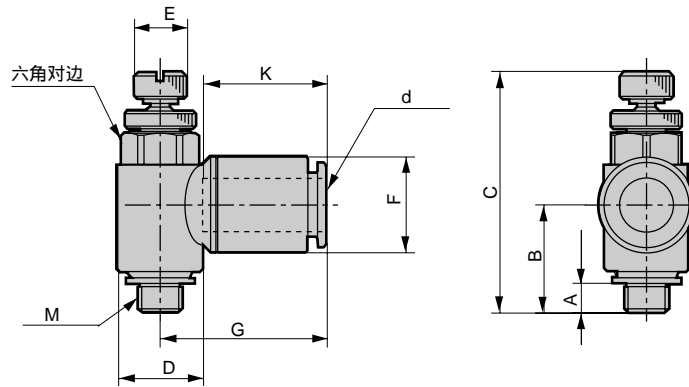
压力  
传感器

流量  
传感器

吹气用  
阀

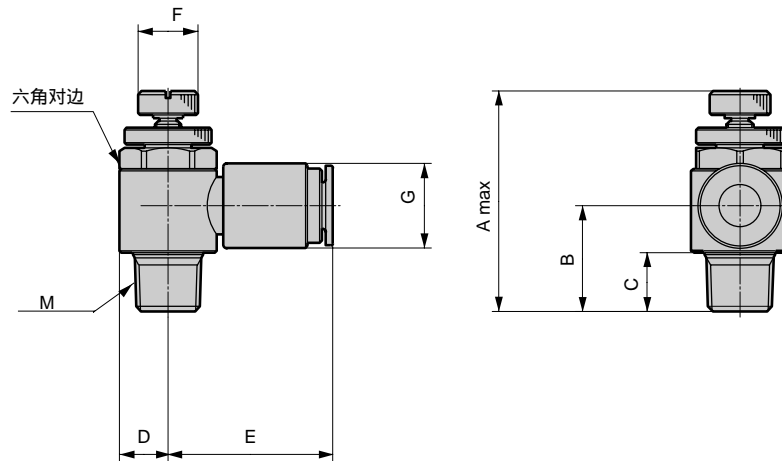
## 外形尺寸图

SC3W-M $\frac{3}{5}$  - -P7



型号	d (适用管道外径)	M	A	B	C		D	E	F	G	K(管道插入长度)	六角对边
					MAX	MIN						
SC3W-M3-3-P7	3.2	M3 × 0.5	2.4	11.4	27.6	25.1	7.4	5	7.5	15.5	11.7	7
SC3W-M3-4-P7	4	M3 × 0.5	2.4	11.4	27.6	25.1	7.4	5	8.8	16.6	12.9	7
SC3W-M5-3-P7	3.2	M5 × 0.8	3.4	12.4	30.2	27.2	9.6	6	7.5	16.0	11.7	8
SC3W-M5-4-P7	4	M5 × 0.8	3.4	12.4	30.2	27.2	9.6	6	8.8	17.2	12.9	8
SC3W-M5-6-P7	6	M5 × 0.8	3.4	12.4	30.2	27.2	9.6	6	10.8	18.8	14.0	8

SC3W- $\frac{6}{10}$  $\frac{8}{15}$  - -P7 (低速型 · 与标准 (SC3W-6) 相同)



型号	M	适用管道外径	A	B	C	D	E	F	G	六角对边
SC3W-6-4-P7	R1/8	4	38.4	16.2	8	7.3	23.1	9	10.0	13
SC3W-6-6-P7		6	38.4	15.7	8	7.3	24.1	9	12.5	13
SC3W-6-8-P7		8	38.4	15.4	8	7.3	25.3	9	14.5	13
SC3W-8-6-P7	R1/4	6	51.2	24.9	11	9.5	27.2	12	13.8	17
SC3W-8-8-P7		8	51.2	24.9	11	9.5	28.5	12	16.3	17
SC3W-8-10-P7		10	51.2	23.9	11	9.5	32.0	12	19.3	17
SC3W-10-6-P7	R3/8	6	52.4	23.1	12	11.3	28.3	14	12.5	19
SC3W-10-8-P7		8	60.2	29.8	12	11.3	30.3	14	16.3	19
SC3W-10-10-P7		10	60.2	30.0	12	11.3	33.8	14	19.3	19
SC3W-10-12-P7	R1/2	12	60.2	29.3	12	11.3	37.8	14	21.3	19
SC3W-15-10-P7		10	66.7	33.8	15	13.5	36.0	16	19.3	24
SC3W-15-12-P7		12	66.7	33.8	15	13.5	40.0	16	21.3	24