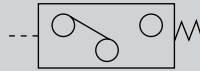


# 电子式小型压力传感器（电子式压力开关） 模拟输出型

## PPE-□A Series



请参阅卷末第88页的文件清单。

### 概要

镇流压力开关PPE-A系列是为空压和真空使用而开发出来的半导体压力传感器。与外加压力成正比的1~5V（模拟输出）输出  
体积小及3种配管连接（R1/8、φ6插头、φ6快插接头）运用自如。

### 主要特长

- 半导体压力传感器  
使用半导体传感器检测压力，精度高、可靠性高。
- 模拟输出  
得到与外加压力成正比的模拟输出（1~5V）。
- 带电源指示灯  
电源通电时，绿色LED灯亮，表示通电动作状态。
- 电源反向连接、负荷短路保护回路内置  
对错误配线（电源反向连接、负荷短路）的保护回路内置。
- 配管连接方法可选择  
R1/8  
φ6插头  
φ6快插接头

### 规格

型号	真空用		正压用	
	PPE-V01A- <sup>注1</sup> □-P70/P80	PPE-P01A- <sup>注1</sup> □-P70/P80	PPE-P10A- <sup>注1</sup> □-P70/P80	
压力范围	0~-100kPa	0~100kPa	0~1MPa	
铭板颜色 <sup>注2</sup>	红色	绿色	蓝色	
感压元件	扩散型半导体应变仪			
适用流体 <sup>注3</sup>	空气・干燥压缩空气			
耐压 MPa	0.3	0.3	1.5	
精度	±1% F.S. 以下			
直线性	±0.3% F.S. 以下			
模拟输出 V	1~5(输出阻抗为1KΩ)			
电源电压 V	DC12~24±10%(脉动率1%以下)			
功率 mA	10以下			
指示灯显示	电源通电时绿色LED灯亮			
导线长度	标准3m(耐油性塑料橡胶绝缘电缆 3芯、0.15mm <sup>2</sup> )			
保护回路	保护电源反向连接 保护负荷短路			
环境温度 °C	0~50(但是, 不得冻结)			
温度特性	±0.12% F.S./°C 以下			
绝缘电阻	DC500V时为20MΩ 以上			
耐电压	AC1000V 1分钟			
耐振动	10~55Hz复振幅1.5mm、XYZ各方向4小时			
保护构造	IEC规格 与IP65相当			
配管方法	R1/8、φ6插头、φ6快插接头			

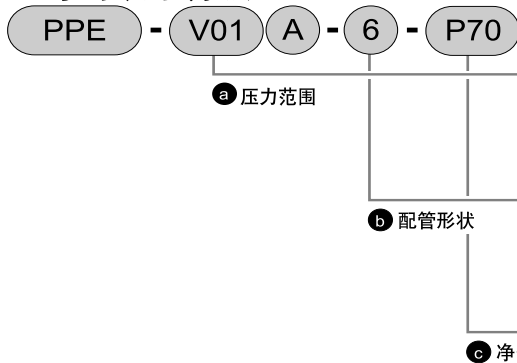
注1: □方块标记部分为负荷配管形状的形式。(参照型号表示方法)

注2:根据压力范围不同,铭板改变颜色。(预防混在一起错误使用)

注3:净化规格P80无耐臭氧性。需要时请另行商谈。

注4:请不要用酒精等溶剂清洗产品的树脂部分。会损坏树脂。

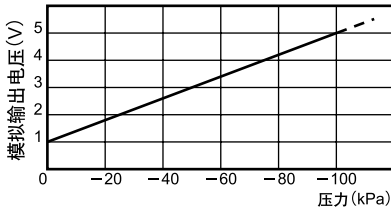
### 型号的表示方法



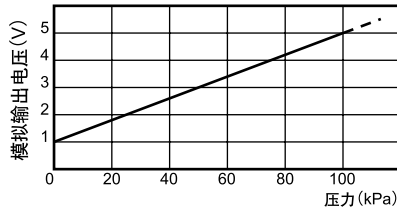
符号	内容
<b>a 压力范围</b>	
V01	0~-100kPa
P01	0~100kPa
P10	0~1MPa
<b>b 配管形状</b>	
6	R1/8
H6-B	φ6mm插头
H6	φ6用快插接头(2个) 管线直装
<b>c 净化规格</b>	
构造/处理	
P70	发尘防止
P80	禁油处理

### 模拟输出电压－压力特性

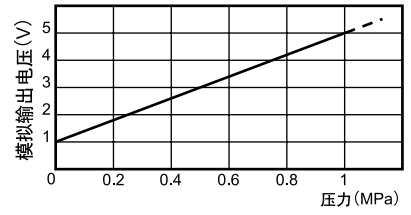
●PPE-V01A-□



●PPE-P01A-□

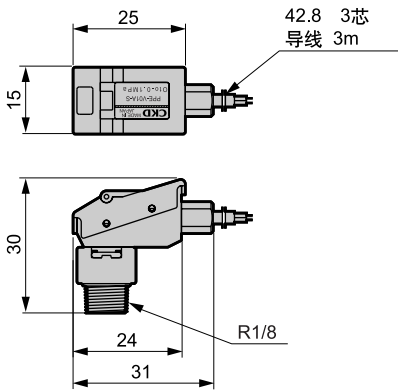


●PPE-P10A-□

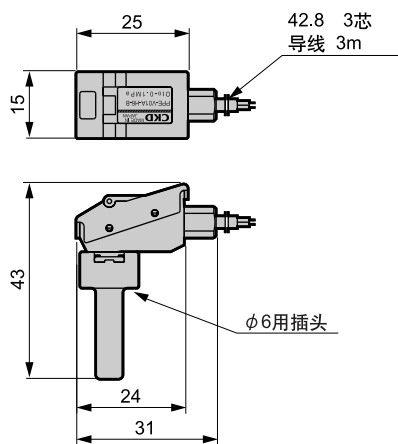


### 外形尺寸图

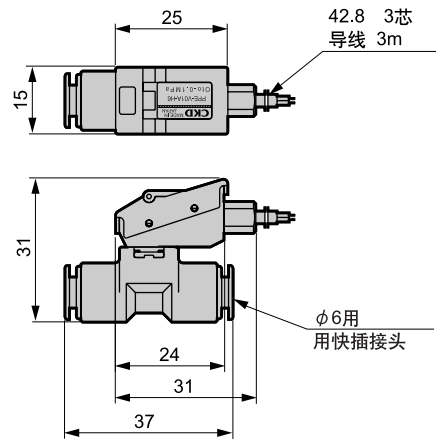
●PPE-□A-6-P70/P80



●PPE-□A-H6-B-P70/P80



●PPE-□A-H6-P70/P80



### ⚠ 注意事项

- 模拟输出精度除了受温度特性的影响还受因通电本身发热的影响。使用时，请设置准备时间（通电5分钟以上）。
- 关于配线方法和个别注意事项请参阅各机种的个别注意事项PPE-□A系列（806、807页）。

SCPD2  
SCM  
MDC2  
SMD2  
SSD  
STS/L  
LCS  
STR2  
MRL2  
GRC  
气缸  
开关  
KBA  
MN4E0  
4GA/B  
M4GA/B  
MN4GA/B  
F.R  
(组件)  
净化F.R  
精密 R  
压力计  
差压计  
电空 R  
速度  
控制器  
辅助阀  
接头·  
管道  
压力  
传感器  
流量  
传感器  
吹气用  
阀