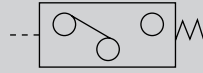


电子式小型压力开关（电子式压力开关）

PPE Series



请参阅卷末第88页的文件清单。

概要

镇流压力开关PPE系列是为空压和真空使用而开发出来的微调电容器设定方式的半导体压力开关。

体积小及3种配管连接（R1/8、φ6插头、φ6快插接头）运用自如。

主要特长

- 半导体压力传感器
使用半导体传感器检测压力，精度高、可靠性高。
- 2线式
2线式操作简单配线工时少，PLC输入形式（源极、同步）二个都可以使用。
- 耐压性好
负压型（V01）的耐压为0.6MPa也能承受加压引起的真空破坏。
- 反向连接，过电流保护回路内置
对错误配线（反向连接、负荷短路）的保护回路内置。
- 配管连接方法可选择
R1/8、φ6插头、φ6快插接头
- 对应CE标记

规格

| 型号 | 真空用 | | 正压用 | |
|---------|--|--------------------------|--------------------------|--------------------------|
| | 注1 PPE-V01-□ -P70/P80 | 注1 PPE-P01-□ -P70/P80 | 注1 PPE-P10-□ -P70/P80 | 注1 PPE-P10-□ -P70/P80 |
| 压力范围 | -101.3~0kPa | 0~100kPa | 0~1MPa | 0~1MPa |
| 铭板颜色 注2 | 红色 | 绿色 | 蓝色 | 蓝色 |
| 感压元件 | 扩散型半导体应变仪 | | | |
| 适用流体 注3 | 空气·干燥压缩空气 | | | |
| 耐压 | 0.6MPa | 0.3MPa | 1.5MPa | 1.5MPa |
| 重复精度 | ±1%F.S. | | | |
| 响应偏差 | 3%F.S.以下 | | | |
| 温度特性 | ±3%F.S. | | | |
| 负荷电压 | DC10~30V | | | |
| 负荷电流 | 5~50mA | | | |
| 内部电压降 | 4V以下 | | | |
| 泄漏电流 | 1mA以下 | | | |
| 指示灯显示 | ON时黄色LED灯亮 | | | |
| 导线长度 | 标准3m(耐油性塑料橡胶绝缘电缆 2芯0.15mm ²) | | | |
| 使用温度范围 | 0~50°C (但是, 不得冻结) | | | |
| 保护构造 | IEC规格与IP65相当 | | | |
| 配管方法 | R1/8、φ6插头、φ6快插接头 | | | |

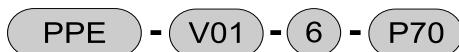
注1: □方块标记部分为负荷配管形状的形式。(参照型号表示方法)

注2:根据压力范围不同,铭板改变颜色。(预防混在一起错误使用)

注3:净化规格P80无耐臭氧性。需要时请另行商谈。

注4:请不要用酒精等溶剂清洗产品的树脂部分。会损坏树脂。

型号的表示方法



a 压力范围

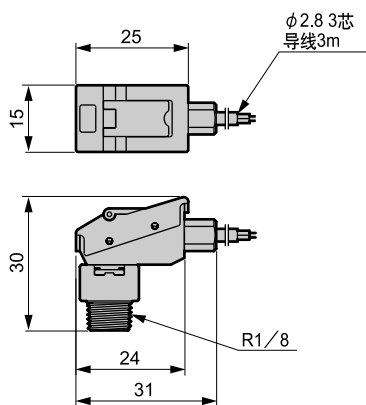
b 配管形状

c 净化规格

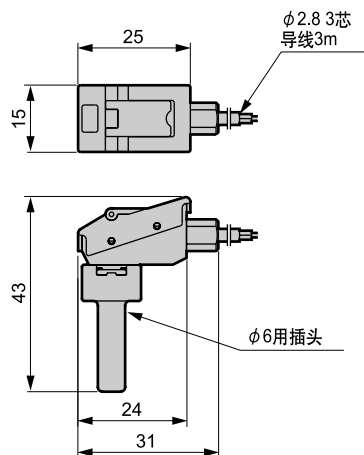
| 符号 | 内容 |
|---------------|-----------------|
| a 压力范围 | |
| V01 | -101.3~0kPa |
| P01 | 0~100kPa |
| P10 | 0~1MPa |
| b 配管形状 | |
| 6 | R1/8 |
| H6-B | φ6mm插头 |
| H6 | φ6用快插接头(2个)管线直装 |
| c 净化规格 | |
| | 构造/处理 |
| P70 | 发尘防止 |
| P80 | 禁油处理 |

外形尺寸图

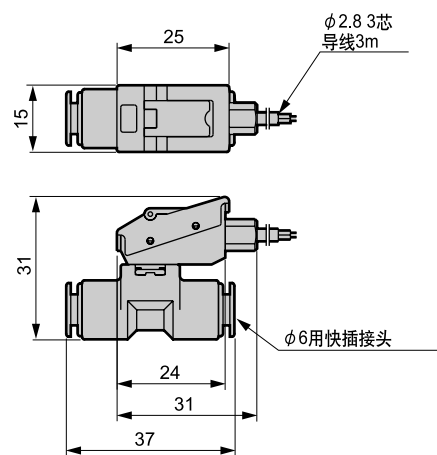
●PPE-□-6-P70/P80



●PPE-□-H6-B-P70/P80



●PPE-□-H6-P70/P80



关于配线方法和个别注意事项请参阅各机种的个别注意事项PPE系列（804、805页）。

SCPD2

SCM

MDC2

SMD2

SSD

STS/L

LCS

STR2

MRL2

GRC

气缸
开关

KBA

MN4E0

4GA/B

M4GA/B

MN4GA/B

F.R
(组件)

净化F.R

精密 R

压力计
差压计

电空 R

速度
控制器

辅助阀

接头·
管道

压力
传感器

流量
传感器

吹气用
阀