



空气过滤器

F3000·F4000·F6000 Series

JIS符号



请参阅卷末第82页的文件清单。

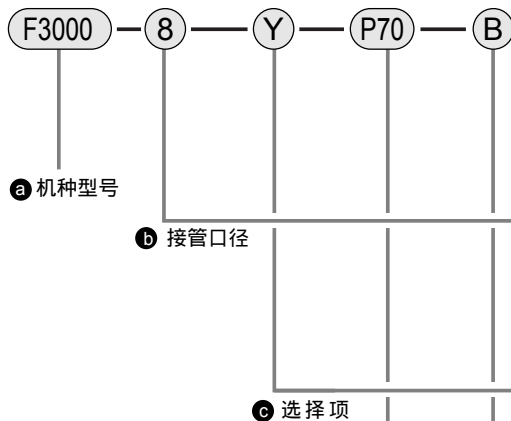
构造与材质限制

	构造/处理	材质限制			型号
P7系列	排气处理				- P70
	排气处理	不可用铜系	不可用有机硅系	不可用卤素系 (氟·氯·溴)	- P74 按订单生产产品

规格

项目		F3000	F4000	F6000
使用流体		压缩空气		
最高使用压力	MPa	1.0		
保证耐压力	MPa	1.5		
使用温度范围		5 ~ 50		
过滤度	μm	5或0.3		
产品质量	kg	0.25	0.45	0.90

型号表示方法



a 机种型号		
F 3 0 0 0	F 4 0 0 0	F 6 0 0 0

符号	内容			
b 接管口径				
8	R c 1/4			
10	R c 3/8			
15	R c 1/2			
20	R c 3/4			
25	R c 1			

c 选择项		注1	注2			
滤杯	无符号	PC滤杯:不带冷凝水排出口				
	C6	PC滤杯:带冷凝水排出口 Rc1/8				
	M6	金属滤杯:带冷凝水排出口 Rc1/8				
滤芯	无符号	5 μm				
	Y	0.3 μm(超微细)				
差压检测	无符号	不带差压检测气口				
	Q	带差压检测气口(Rc1/4)				
流经#方向	无符号	标准流向(左 右)				
	X1	逆流(右 左)				

d 净化规格		构造	材质限制			
P70	排气处理		-			
P74	排气处理	不可用铜系·不可用有机硅系·不可用卤素系(氟·氯·溴)				

e 附件		注3	注4			
无符号	不带附件					
A8	Rc1/4配管连接器组件					
A10	Rc3/8配管连接器组件					
A15	Rc1/2配管连接器组件					
A20	Rc3/4配管连接器组件					
A25	Rc1配管连接器组件					
A32	Rc1 1/4配管连接器组件					
B	C型支撑件					

型号选定的注意事项

- 注1:请根据滤杯、滤芯的各个项目选定选择项。
若要选定多个项目的选择项时,请以从上开始的顺序记载。
- 注2:选择项“C6”“M6”的场合,附加一个管塞。
- 注3:附加配管连接器组件 A 00 - - P70(第622页)。
- 注4:有关连接器请参阅第622-624页,有关压力表请参阅第658-659页。
另外,配管连接器组件不能与C型支撑件同时使用。
- 注5:选择项“Y”的场合的最大处理流量请参阅第603页。
- 注6:“P74”为按订单生产产品。

d 净化规格
注6

e 附件

流量特性

SCPD2

SCM

MDC2

SMD2

SSD

STS/L

LCS

STR2

MRL2

GRC

气缸
开关

KBA

MN4E0

4GA/B

M4GA/B

MN4GA/B

F.R
(组件)

净化F.R

精密 R

压力计
差压计

电空 R

速度
控制器

辅助阀

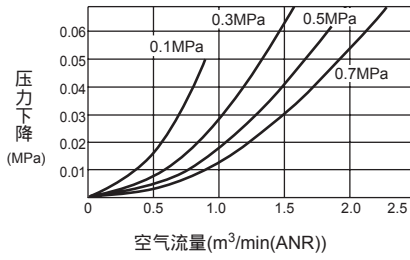
接头·
管道

压力
传感器

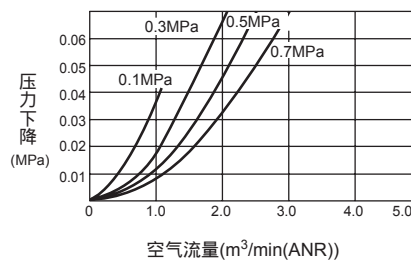
流量
传感器

吹气用
阀

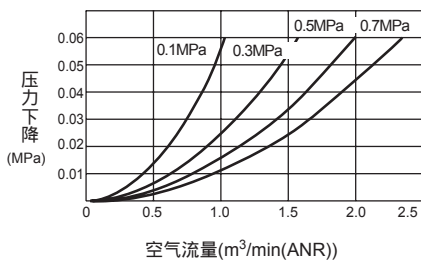
F3000-8



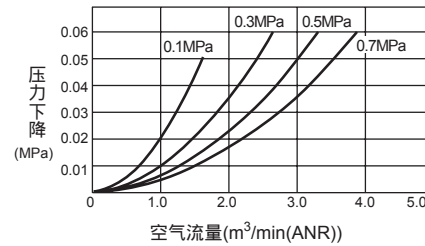
F3000-10



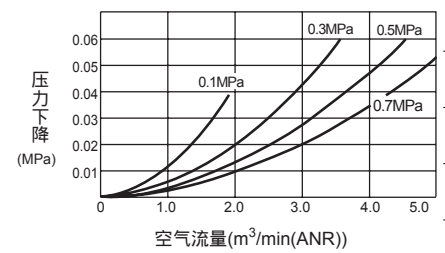
F4000-8



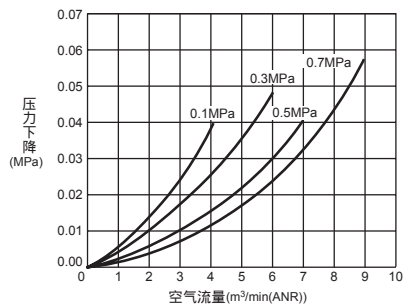
F4000-10



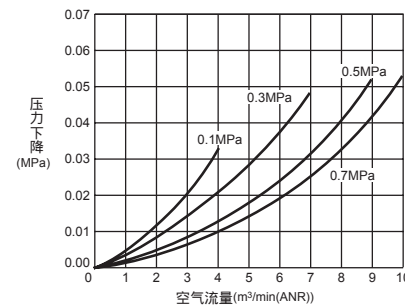
F4000-15



F6000-20



F6000-25

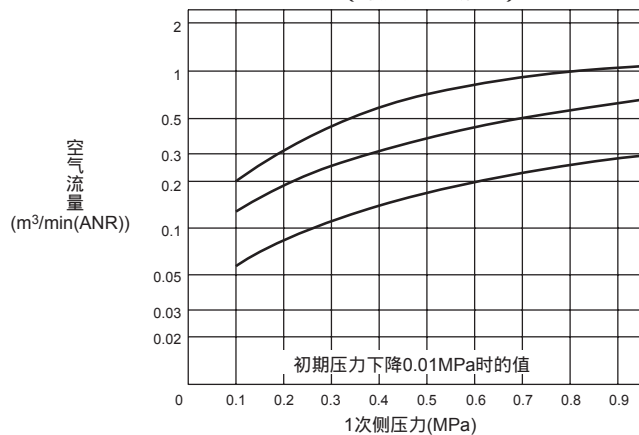


F3000

F4000- -Y(0.3μm微粒子)

F6000

(最大处理流量)



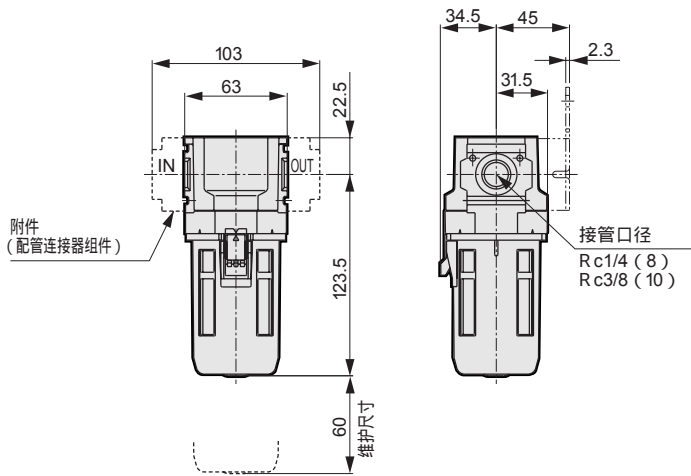
F6000- -Y

F4000- -Y

F3000- -Y

外形尺寸图

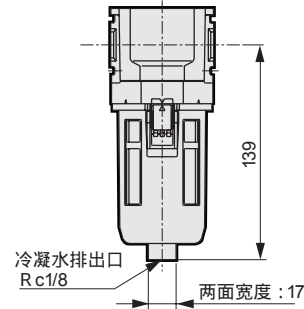
F3000-P70/P74



注：附件中C型支撑件和配管连接器组件不可同时使用。

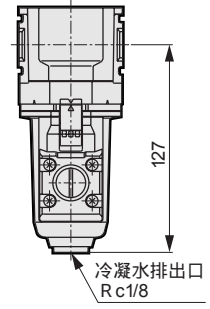
选择项外形尺寸图

PC球冷凝水排出口Rc1/8(C6)



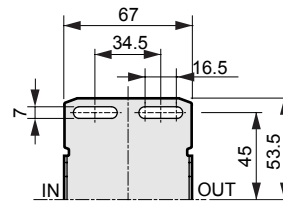
注：冷凝水排出口配管时，以两面宽度固定安装。

金属球 (M6)

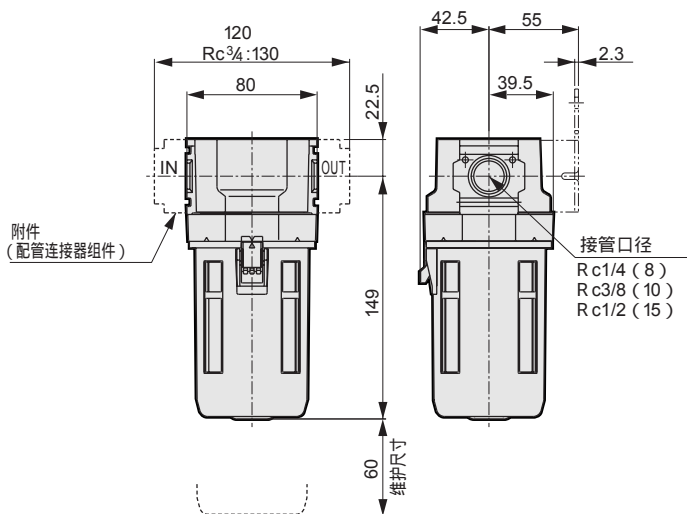


C型支撑件外形尺寸图

部件型号：B320-P70



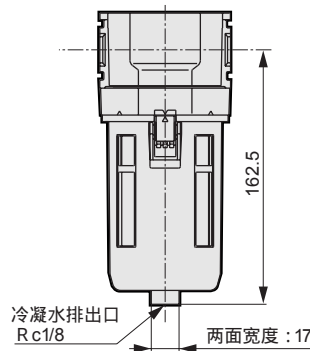
F4000-P70/P74



注：附件中C型支撑件和配管连接器组件不可同时使用。

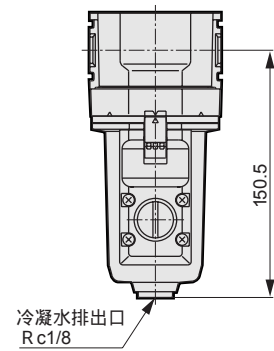
选择项外形尺寸图

PC球冷凝水排出口Rc1/8(C6)



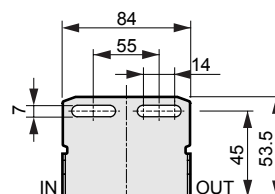
注：冷凝水排出口配管时，以两面宽度固定安装。

金属球 (M6)



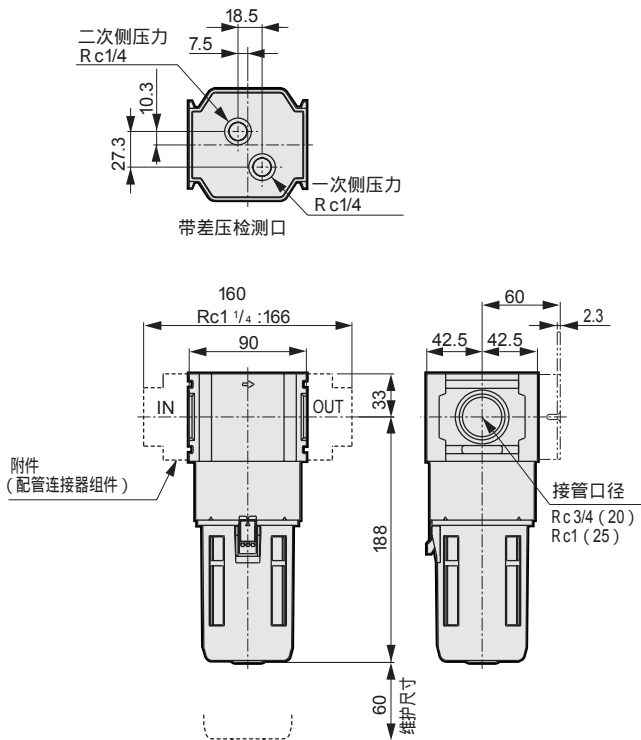
C型支撑件外形尺寸图

部件型号：B420-P70



外形尺寸图

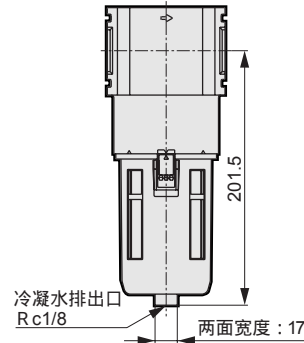
F6000-P70/P74



注：附件中C型支撑件和配管连接器组件不可同时使用。

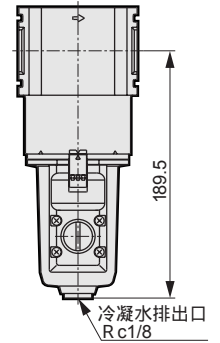
选择项外形尺寸图

PC球冷凝水排出口Rc1/8(C6)



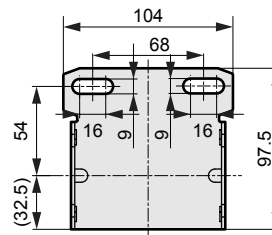
注：冷凝水排出口配管时，以两面宽度固定安装。

金属球 (M6)



C型支撑件外形尺寸图

部件型号：B620-P70



SCPD2

SCM

MDC2

SMD2

SSD

STS/L

LCS

STR2

MRL2

GRC

气缸
开关

KBA

MN4E0

4GA/B

M4GA/B

MN4GA/B

F.R
(组件)

净化F.R

精密 R

压力计
差压计

电空 R

速度
控制器

辅助阀

接头·
管道

压力
传感器

流量
传感器

吹气用
阀