

ABSODEX

# AX5000 Series 马达

气压制动器内置、停止时夹紧输出轴

(最适合于停止后施加负荷的作业)

最大扭矩：22 · 45 · 75 · 150 · 210 N·m

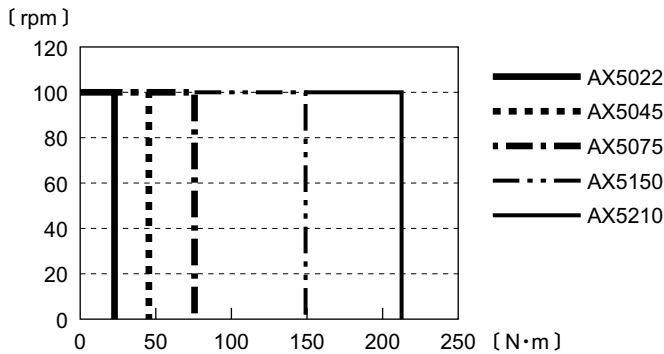
## 马达规格

项目	AX5022	AX5045	AX5075	AX5150	AX5210	
最大输出转矩	N·m	22	45	75	150	210
连续输出转矩	N·m	7	15	25	50	70
最高回转速度	rpm	100 (注1)		100		
允许轴向负荷	N	600		2200		
允许力矩负荷	N·m	19	38	70	140	170
允许径向负荷	N	1000		4000		
输出轴惯性力矩	kg·m <sup>2</sup>	0.0056	0.0085	0.0403	0.0619	0.0987
允许负荷惯性力矩	kg·m <sup>2</sup>	0.6	0.9	4.0	6.0	10.0
分度精度	秒	± 15				
重复精度	秒	± 5				
输出轴摩擦转矩	N·m	2.0		8.0		
解析器分辨率	P/rev	540672				
电机绝缘等级		F种类				
电机耐电压		AC1500V 1分钟				
电机绝缘阻抗		DC500V 10M 以上				
使用环境温度范围		0 ~ 45				
使用环境湿度范围		20 ~ 85%RH 不得结露				
保存环境温度范围		-20 ~ 80				
保存环境湿度范围		20 ~ 90%RH 不得结露				
质量	kg	16.0	20.0	40.0	50.0	65.0
输出轴跳动	mm	0.01				
输出轴的端面跳动	mm	0.01				
制动器转矩	N·m	45		150		

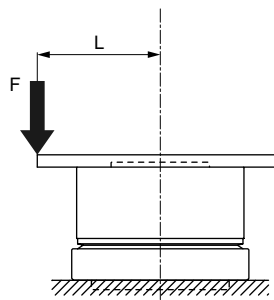
注1：关于转速100rpm以上的对应请协商。

(在最大力矩45N·m以下的机种中，S类型驱动器150rpm以下、H类型驱动器180rpm以下可对应于特别订货。请协商。但是，交货后，不能进行最高速度的变更。)

## 速度·最大转矩特性



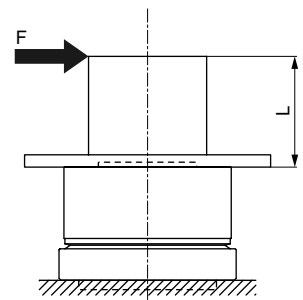
(注) 力矩负荷



(图a)

$$M(N \cdot m) = F(N) \times L(m)$$

M : 力矩负荷  
F : 负荷  
L : 到输出轴中心距离



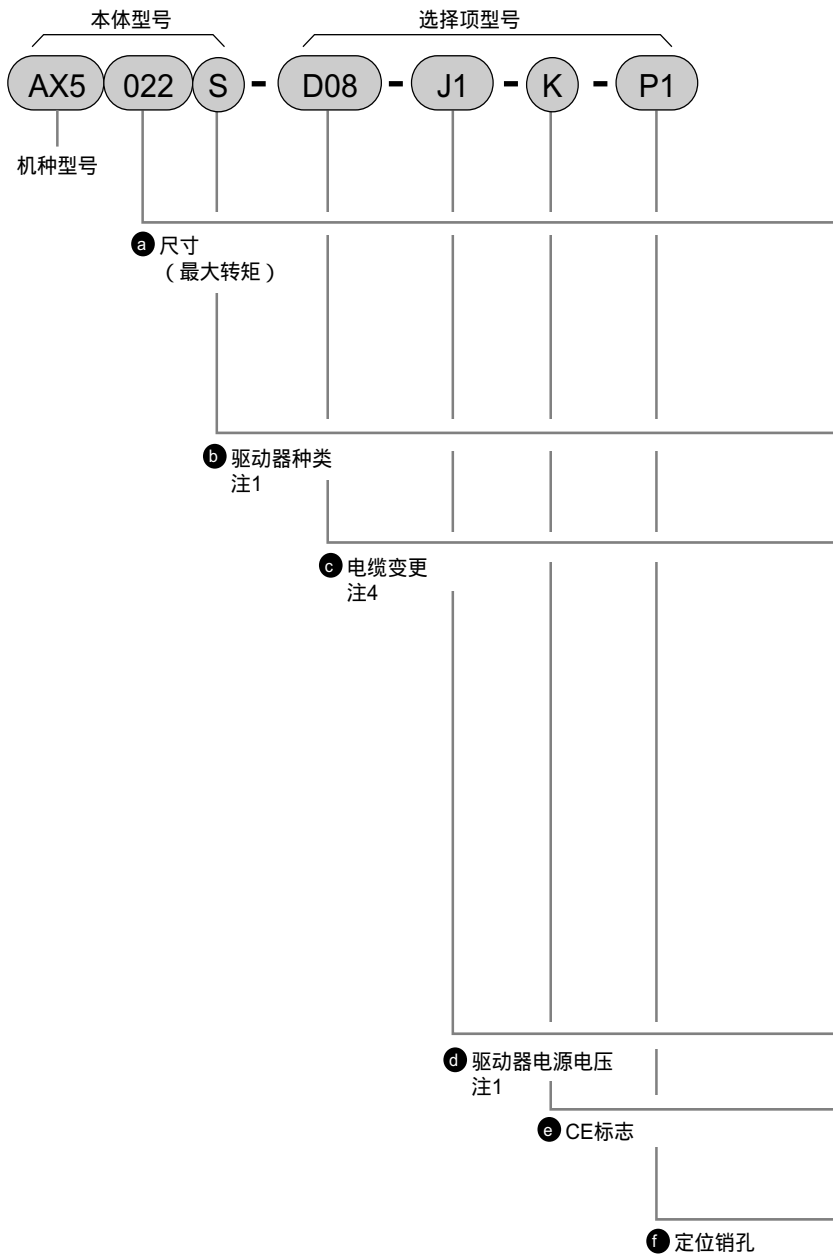
(图b)

$$M(N \cdot m) = F(N) \times (L + 0.02)(m)$$

M : 力矩负荷  
F : 负荷  
L : 到输出轴法兰面距离

⚠ 使用前请务必阅读卷头13~18的使用上的注意事项。

型号表示方法



符号	内容	
<b>a 尺寸 (最大转矩)</b>		
022	22	N·m
045	45	N·m
075	75	N·m
150	150	N·m
210	210	N·m
<b>b 驱动器种类</b>		
S	带S类型驱动器	
H	带H类型驱动器	
<b>c 电缆变更</b>		
无符号	标准 (电缆长度4m)	
D	电缆长度变更	
DM	可动电缆长度变更	
电缆长度 电缆长度注: 交货后不能变更长度、种类		
02	2m	
無記号	4m	-DM
06	6m	[注意] 电缆长度6m以上的场合, 请使用电机电缆噪声过滤器。
08	8m	
10	10m	
15	15m	
20	20m	
25	25m	
30	30m	
<b>d 驱动器电源电压</b>		
请参照左面驱动器的电源电压对应表。		
<b>e CE标志</b>		
无符号	标准 (CE标志未对应品)	
K	CE标志对应品	
<b>f 定位销孔</b>		
无符号	标准 (无定位销孔)	
P1	上面1个	

**! 型号选定时的注意事项**

注1: 驱动器请按照下列对应表进行选择。

驱动器电源电压对应表

机种	S类型驱动器 (含CE对应品)		H类型驱动器		H类型驱动器(CE对应品)		
	AC200V ~AC230V	AC100V ~AC115V	AC200V ~AC230V	AC100V ~AC115V	AC200V	AC100V	AC200V ~AC230V
AX5022	无符号 (注2)	J1	无符号 (注2)	J1	无符号 (注3)	J1	J2 (注2)
AX5045	无符号 (注2)	J1	无符号 (注2)	J1	无符号 (注3)	J1	J2 (注2)
AX5075	无符号		无符号		无符号		J2
AX5150			无符号		无符号		J2
AX5210			无符号		无符号		J2

在最大力矩75N·m以下的机种中, 推荐小型、高机能的S类型驱动器。

注2: 在单相AC200~230V下能够使用。

注3: 在单相AC200下能够使用。

注4: 电缆反复挠曲的场合请使用选择项的可动电缆。

电缆的外形尺寸请参照第55页。