

精密开关 KML50 Series

检出精度 ± 1mm 而引以为豪的液面
液位检出机

规格

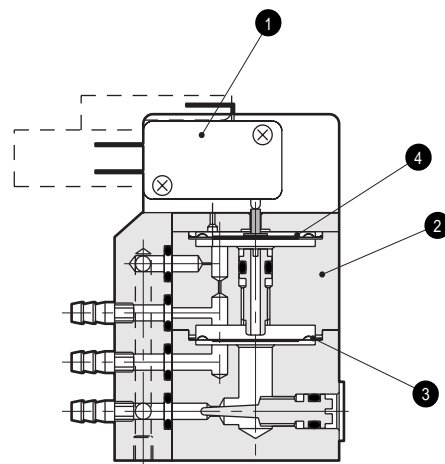
项目	KML50-0A- ^A / _B	KML50-1 ^{B, A} / _{C, B}	KML50-2 ^{B, A} / _{C, B}
使用流体	空气·氮气		
流体压力范围 kPa	15 ~ 35	10 ~ 30	
流体温度	5 ~ 60		
环境温度	15 ~ 40	5 ~ 60	
保证耐压力 kPa	50		
适用水位范围 mm	8 ~ 100	1 ~ 600	
接点容量	A类型	3A 125V/250V AC 电阻负载	
	B类型	0.25A 100V DC 电阻负载	
切换 ¹	切换点	8 ~ 12	1 ~ 3
水位 mm	应差	5以下	2以下
重复精度(再现性) mm	± 1		
响应速度 ms	200以下 (检流量75cm ³ /min(ANR)、检出管道内径 4mm长为2m时)		
检出管子内径 mm	4		
检出管子长度 m	2以内		
空气消耗量 cm ³ /min(ANR)	750以下 (供应压力20kPa时)		

备注： 1. 上述的规格是供应压力20kPa (环境温度24 ± 2) 时的数据。但是请使用洁净度高的供应压力。
微型开关的接点是C, 簧片开关的接点是A。

使用上的注意事项

- 开关位置请设置在比检出液面高的位置。
- 关于空气的质量请使用经精密过滤器和微型分离过滤器过滤了垃圾·油分的空气压力。
- 低压用的减压阀, 请使用禁油处理型。
- 用水或相同程度粘度的流体进行调整, 出货。
- 用于检出的管道请使用内径为 4mm的。
在配管途中请不要放置节流等增加阻抗有碍检出的设施。
- 集成有8个P·S气口, 除必要的配管外, 请把多余的遮蔽起来。
- 不能用于密闭的液体槽或类似液体槽的检出。
- 如给PS气口加50Pa以上的压力时, 有破损的危险, 因此请从0开始慢慢地加上去。
- 请将开关部位置设置在上方, 比液面高的位置。
- 针阀在出库前已经调整完毕, 请不要再进行调整。
- 如把EXH气口塞闭后, 产品内部会产生过大的压力, 有破损的危险, 因此请把气口打开。
- 如从检出管道内, 有腐蚀性气体回流的场合, 请不要停止供应气体。本开关根据检出管道内释放出来的检出气体, 查出腐蚀气体, 保护检出部位。
- 药液氛围内不得使用。

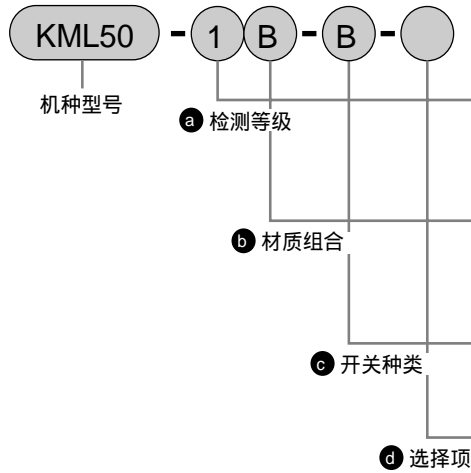
内部构造及部件清单



编号	部件名称	材质	数量
1	微型开关	—	1
2	阀体	PVC	1
3	膜片	PTFE	1
4	膜片	U	1

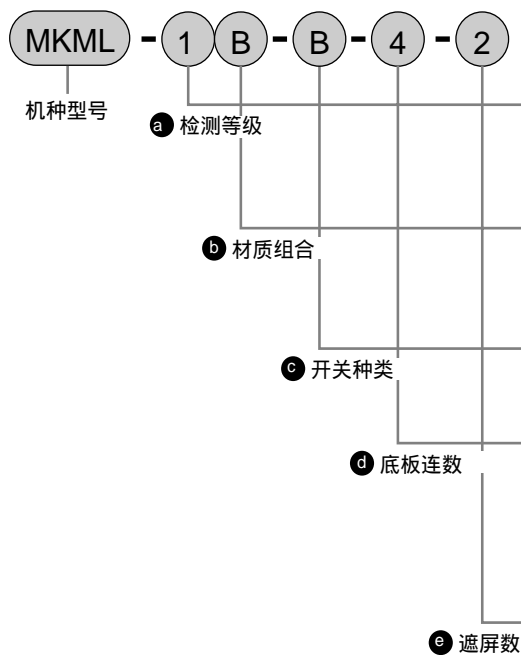
型号不同, 材质不同。具体请联系。

型号表示方法 单品



符号	内容		
a 检测等级	切换点	响应误差	
	0 (注1)	8~12	5
	1 (注1)	8~12	2
	2 (注1)	1~3	2
b 材质组合	阀体	膜片	
	A	PVC	PTFE
	B	A6063	U
	C	PVC	U
c 开关种类			
A	微型开关		
B	簧片开关		
d 选择项			
无符号	单品		
0	集成用的单品		

集成



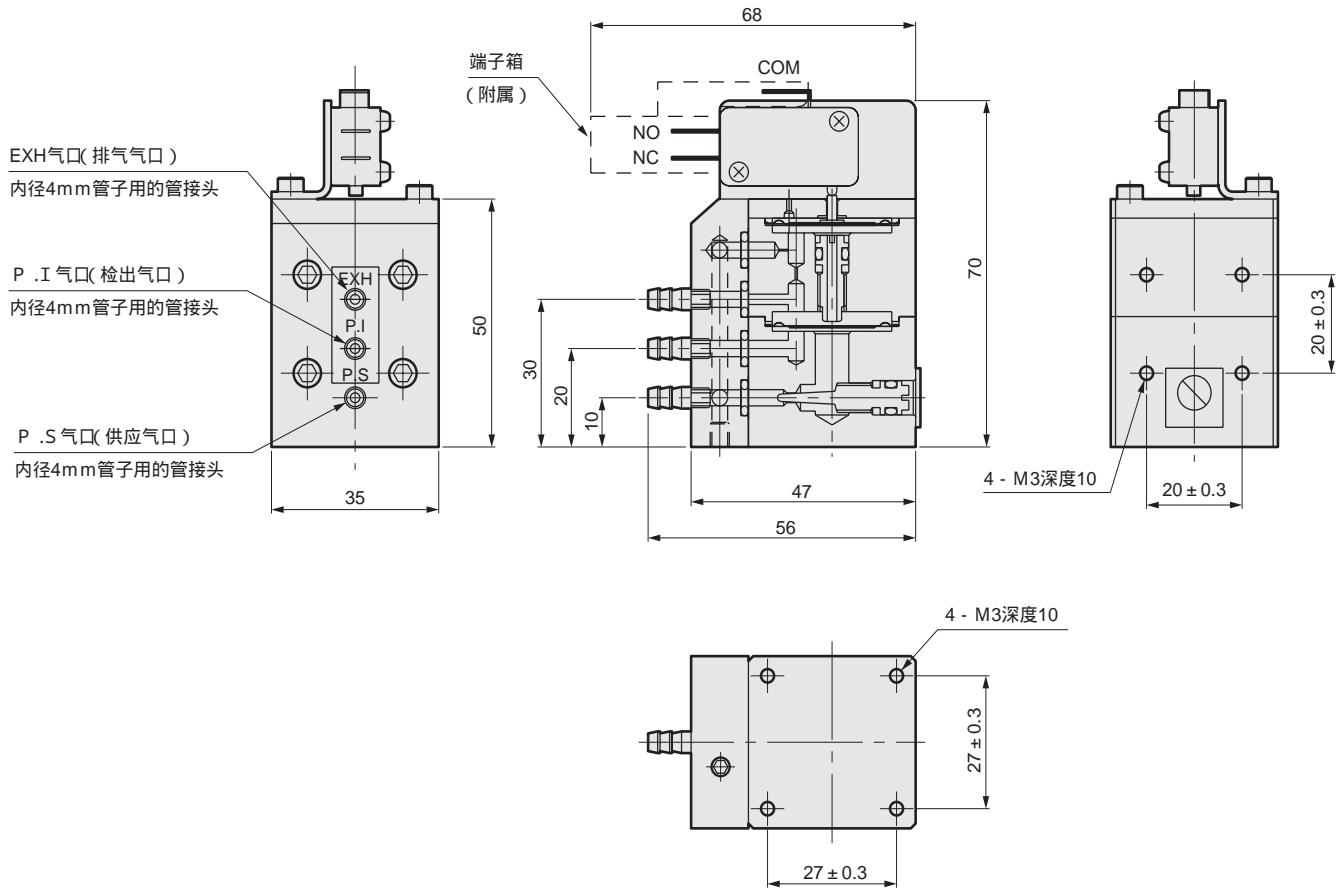
符号	内容		
a 检测等级	切换点	响应误差	
	0 (注1)	8~12	5
	1 (注1)	8~12	2
	2 (注1)	1~3	2
b 材质组合	阀体	膜片	
	A	PVC	PTFE
	B	A6063	U
	C	PVC	U
c 开关种类			
A	微型开关		
B	簧片开关		
d 底板连数			
1	1连		
2	2连		
3	3连		
4	4连		
5	5连		
e 遮屏数			
0	无遮屏		
1	安装1处		
2	安装2处		
3	安装3处		
4	安装4处		

⚠ 型号选择时的注意事项

注1： **a** 项是0の場合 **b** 项是仅Aの場合、**a** 项是1.2の場合 **b** 项是仅B·Cの場合，可生产制作。

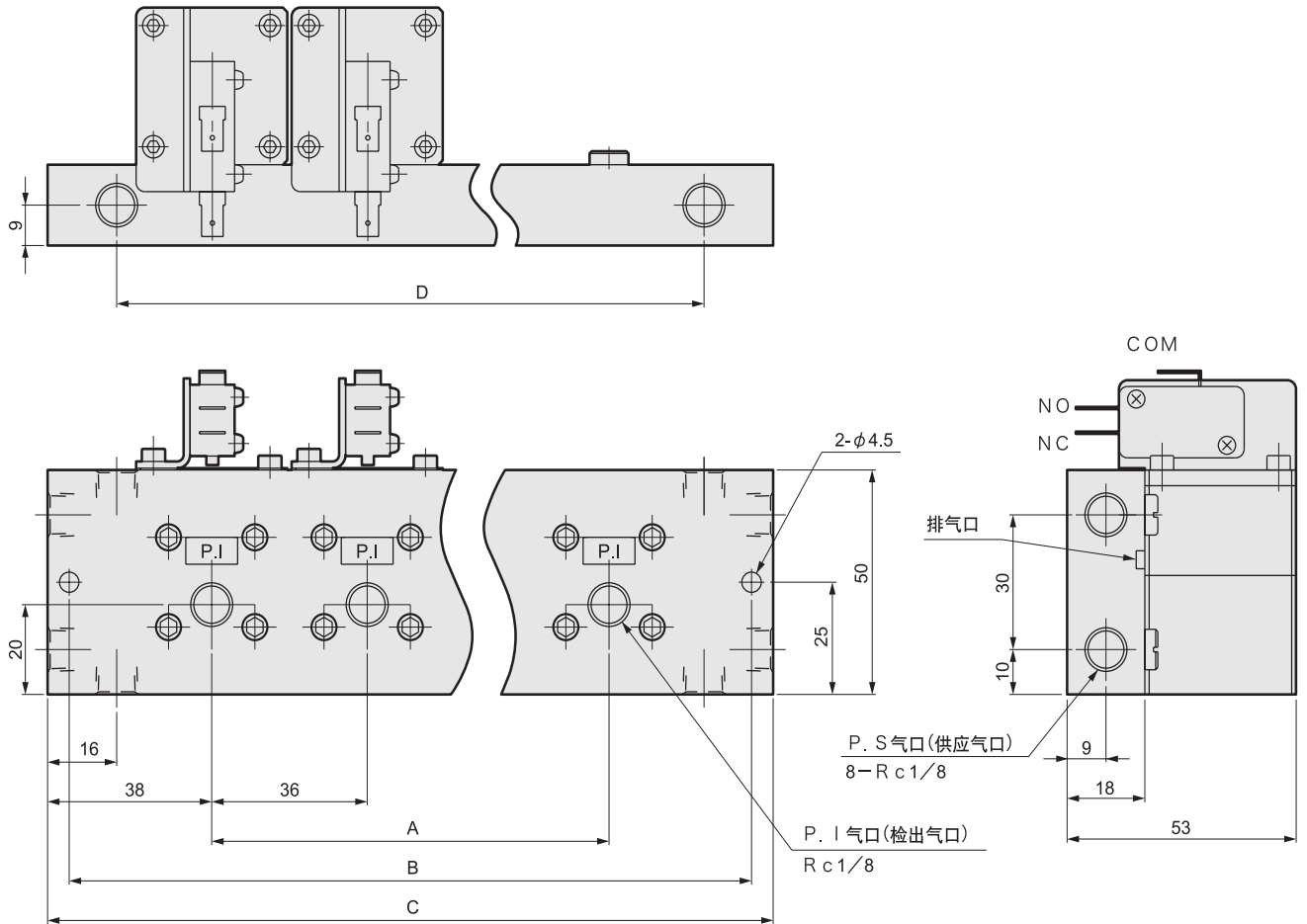
外形尺寸图

KML50-0A-A



外形尺寸图

●MKML-0A-A-※-※ (集成)



底板连数	A	B	C	D
1	—	66	76	44
2	36	102	112	80
3	72	138	148	116
4	108	174	184	152
5	144	210	220	188

AM/DZ
AM/D0
AM/D0※2
AM/D3※2
AM/D4※2
AM/D5※2
AM/GZ0
AM/G00
AM/G※02
GAM/D※2
高压规格
AM/D
AM/B
流量特性
MIM/D※02
GMMD※02
MIM/D※0
TMD※02
AMS
AMDS
TQAS
精密
减压阀
KML
其它
电磁阀