

# 微小流量调整阀 Series

实现了流量调整部位和流量调整阀的开闭机能部位分离、稳定的微小流量调整

## 规格

| 项目     | LYX-0961-、LYX-0965- |       |
|--------|---------------------|-------|
| 使用流体   | 药液·纯水               |       |
| 流体温度   | 5~60                |       |
| 耐压     | MPa                 | 0.6   |
| 适用压力范围 | MPa                 | 0~0.3 |
| 环境温度   | 0~60                |       |
| 安装状态   | 随意                  |       |

注1：不能用于腐蚀性流体。

注2：有关气动阀部位的规格，请参考第2页AMDZ的内容。

## 型号

LYX - 0961 - 6BUS - 1

a 形式

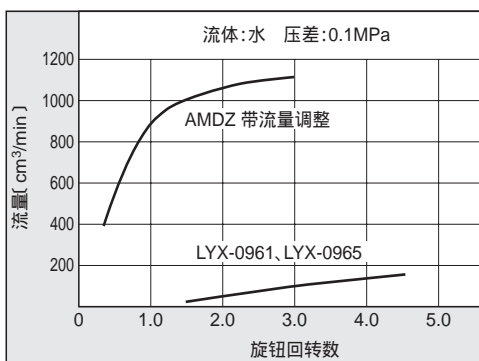
b 连接

c 动作区分  
(请只选定  
LYX-096)

| a 形式   |                  |                   |
|--------|------------------|-------------------|
| 0961   | 气动阀整体型           |                   |
| 0965   | 仅微小流量调整阀(无阀关闭机能) |                   |
| b 连接   |                  |                   |
| 6      | Rc1/8            |                   |
| 3US    | 超级Pillar整体型接头    | 3 × 2管子连接         |
| 6BUS   |                  | 1/8" × 0.086"管子连接 |
| 3UF    | F-LOCK20系列 整体型接头 | 3 × 2管子连接         |
| 3UR    | F-LOCK60系列 整体型接头 | 3 × 2管子连接         |
| 6BUR   |                  | 1/8" × 1/16"管子连接  |
| c 动作区分 |                  |                   |
| 1      | 常闭               |                   |
| 2      | 常通               |                   |
| 3      | 双作用              |                   |

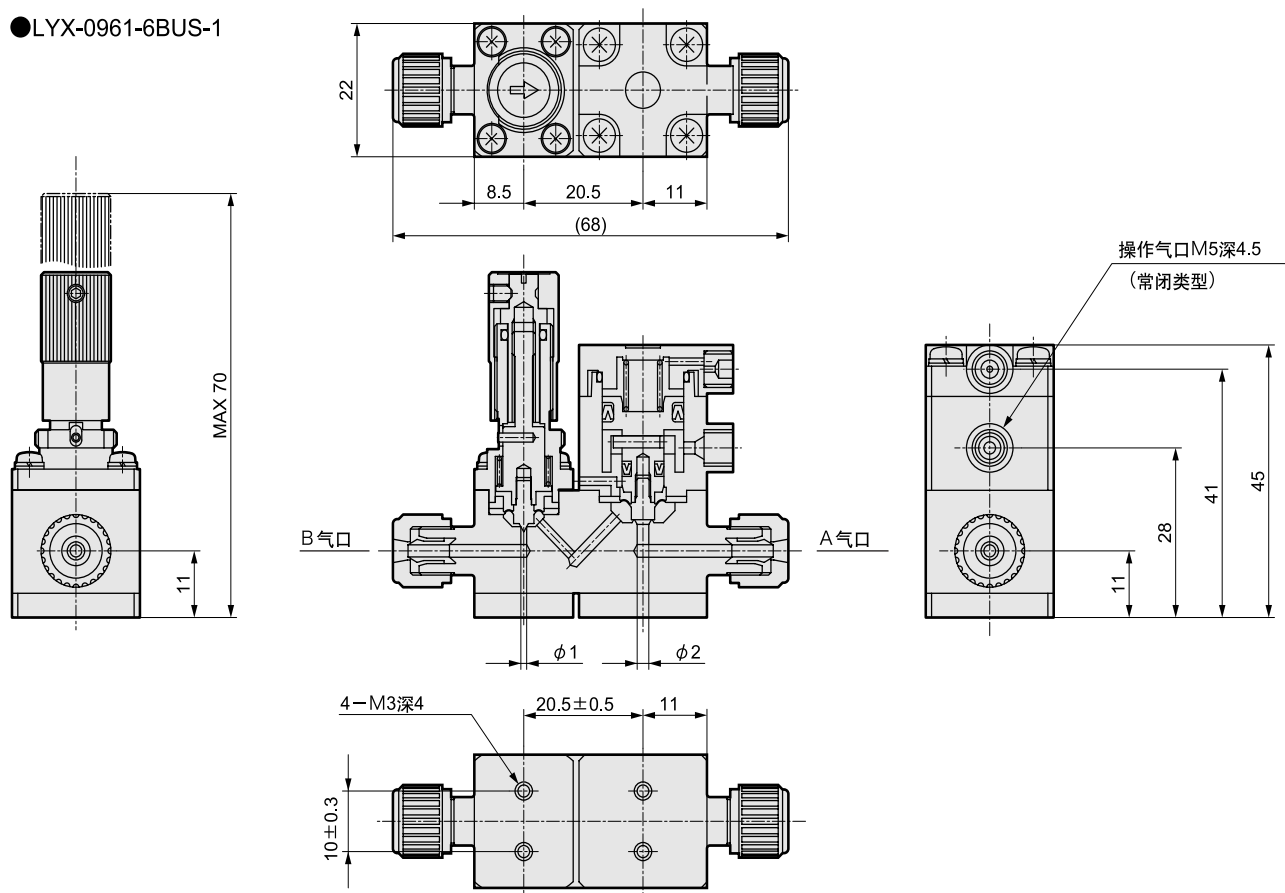
## 流量特性·压力特性

### 流量特性比较

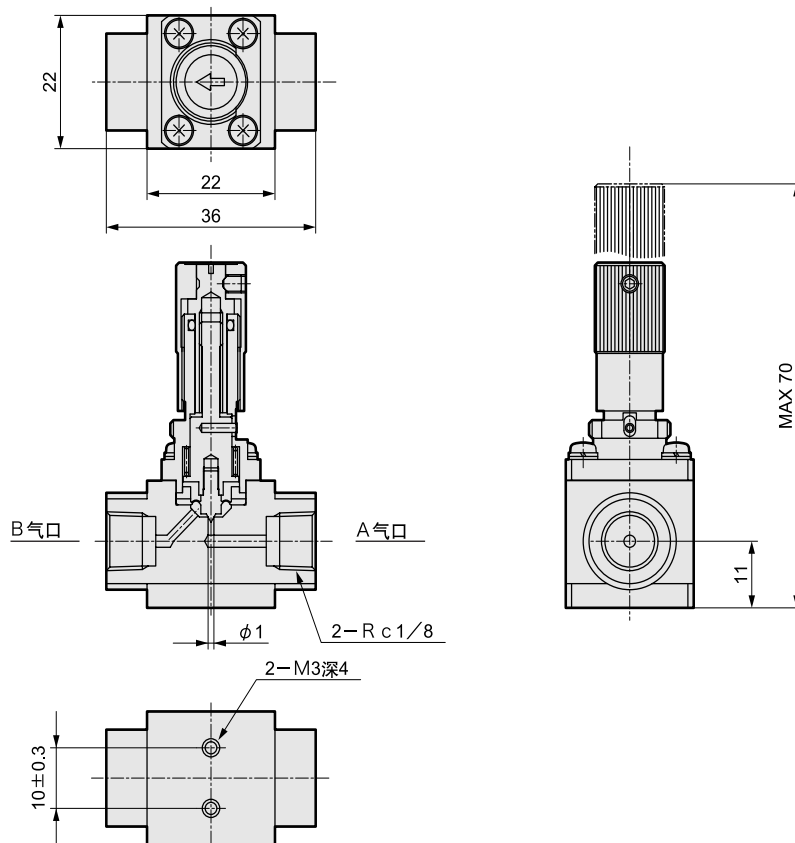


外形尺寸图

● LYX-0961-6BUS-1



● LYX-0965-6



|           |
|-----------|
| AM/DZ     |
| AM/D0     |
| AM/D0*2   |
| AM/D3*2   |
| AM/D4*2   |
| AM/D5*2   |
| AM/GZ0    |
| AM/G00    |
| AM/G*02   |
| GA/M/D*2  |
| 高压规格      |
| AM/D      |
| AM/B      |
| 流量特性      |
| MM/D*02   |
| GM/M/D*02 |
| MM/D*0    |
| TM/D*02   |
| AM/S      |
| AM/D/S    |
| TO/AS     |
| 精密减压阀     |
| KML       |
| 其它        |
| 电磁阀       |