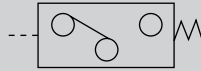




电子压力开关（压力开关）

PPS2 Series

半导体压力传感器与8位数计算机、
数码显示空气压力



概要

本商品是以空压、真空用为目的开发出来的可信赖、高精度的压力开关。与以前的机械机构不同，是由半导体压力传感器与8位数单片机构成。

可高精度地检测出空压与真空压，并能显示数码测量。开关输出可为4点取出，应用范围广。

主要特长

- 可在恶劣环境中使用
本体侧仅前面操作部分IP66可根据选择项设定。
- 另外，传感器分离型的压力传感部分有防水性能IP67，可在有水的环境中使用。但是，大气压导入口（M3×0.5）应连接防水用配管，确保不进水，并向大气开放。
- 小型、紧凑型设计
本产品为DIN规格□48mm、小型、紧凑。
- 大幅度的压力范围
新追加正、负压（-0.1~0.5MPa）型，可响应大幅度的压力范围。
- 发光二极管显示
在黑暗场所也能容易确认压力显示、设定值。
- 4点独立的开关输出
可把2种开关动作（窗口动作、磁滞动作）进行4点分设定。而且开关输出没有极性。可选择NO（常通）、NC（常闭）。
- 设置·调节容易
- 用前键操作进行简单的0点调节
- 配线为切实的端子台连接方式
- 带模拟输出DC0~5V

规格

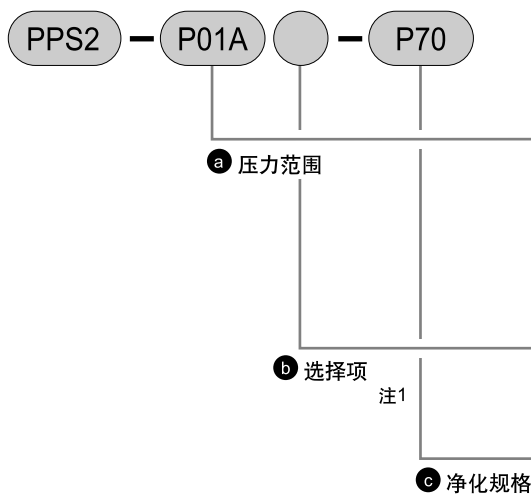
项目	PPS2— P01A(kPa) —P70/P80	PPS2— P10P(MPa) —P70/P80	PPS2— V01A(kPa) —P70/P80	PPS2— V01A-A(kPa) —P70/P80	PPS2— VPP(MPa) —P70/P80
压力范围	0~100.0kPa	0~1.000MPa	0~101.3kPa	0~200kPa(abs)	-0.101~0.5MPa
最小表示位数	0.1kPa	0.001MPa	0.1kPa		0.001MPa
感压元件	扩散形半导体应变仪				
使用流体	注1 空气·非腐蚀性气体				
耐压	150kPa	1.5MPa	150kPa	300kPa(abs)	0.75MPa
显示	3 ¹ / ₂ 位LED显示·红色·高度8mm				
显示取样板	约4次/秒				
供给电源	DC11~26V,100mA（脉动率1%以下）				
保持设定值	非通电可保持10年（E ² PROM）				
显示精度	±1%F.S.±1dig（at25°C）				
温度特性	0点漂移：±0.1%F.S./°C 斜率漂移：±0.1%F.S./°C				
开关额定	输出点数：4点 输出形式：无极性晶体管输出 耐压：MAX30V		电流：MAX100mA 内部电压降：3V以下		
开关的响应性	200Hz以上（5msec以下）				
模拟输出	输出电压：DC0~5V(0~F.S.) 精度：±2%F.S.(at25°C)		温度特性：±0.1%F.S./°C 负荷阻抗：1KΩ以上		
特殊机能	·点调整（除绝对压型） ·开关输出负荷短路保护及错误显示 ·可切换开关输出的NO（常通）NC（常闭）				
耐环境性	使用温度范围	0~50°C			
	保存温度范围	-20~60°C			
	使用湿度范围	0~85%R.H.			
	耐水性	没有（仅前面操作部分有耐水性（IP66）可在选择项设定）			
	耐冲击性	10~55Hz 双振幅1.5mm X,Y,Z各方向2小时			
耐冲击性	100m/s ² （约10G）X,Y,Z各方向				
接管口径	Rc1/8（PT1/8阴螺纹）				
质量	约180g（传感器整体）				

注1:净化规格P80没有耐臭氧性。需要时请商谈。

注2:请不要用酒精等有机溶剂清洗产品的树脂部分。树脂会老化。

型号表示方法

●传感器·本体整体型

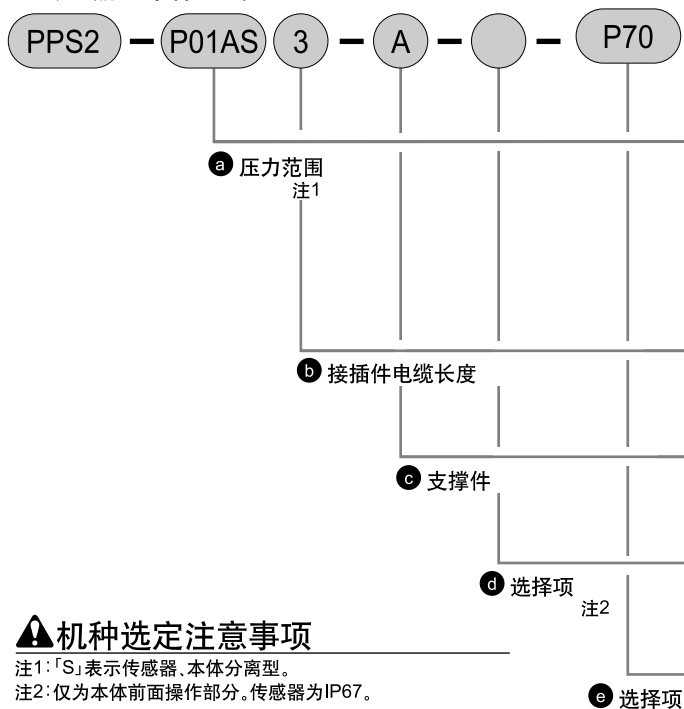


符号	内容
a 压力范围	
P01A	0~100.0kPa
P10P	0~1.000MPa
V01A	0~-101.3kPa
V01A-A	0~200kPa(abs)
VPP	-0.101~0.5MPa
b 选择项	
无符号	无耐水性
W	有耐水性(IP66)
c 净化规格	
	构造/处理
P70	发尘防止
P80	禁油处理

⚠机种选定注意事项

注1: 仅为本体前面操作部分。

●传感器·本体分离型



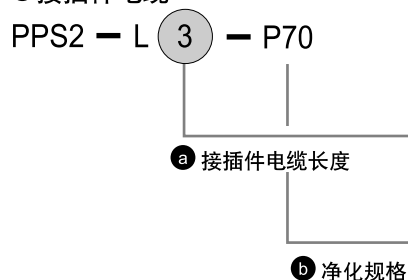
符号	内容
a 压力范围	
P01AS	0~100.0kPa
P10PS	0~1.000MPa
V01AS	0~-101.3kPa
V01AS-A	0~200kPa(abs)
VPPS	-0.101~0.5MPa
b 接插件电缆长度	
3	3m
5	5m
c 支撑件	
A	支撑件A(横向安装用)
B	支撑件B(纵向安装用)
d 选择项	
无符号	无耐水性
W	有耐水性(IP66)
e 选择项	
	构造/处理
P70	发尘防止
P80	禁油处理

⚠机种选定注意事项

注1: 「S」表示传感器·本体分离型。

注2: 仅为本体前面操作部分。传感器为IP67。

●接插件电缆



符号	内容
a 接插件电缆长度	
3	3m
5	5m
b 净化规格	
	构造
P70	发尘防止

⚠机种选定注意事项

注1: 接插件电缆型号P70也对应P80的环境。

SCPD2

SCM

MDC2

SMD2

SSD

STS/L

LCS

STR2

MRL2

GRC

气缸

开关

KBA

MN4E0

4GA/B

M4GA/B

MN4GA/B

F.R

(组件)

净化F.R

精密 R

压力计

差压计

电空 R

速度

控制器

辅助阀

接头·

管道

压力

传感器

流量

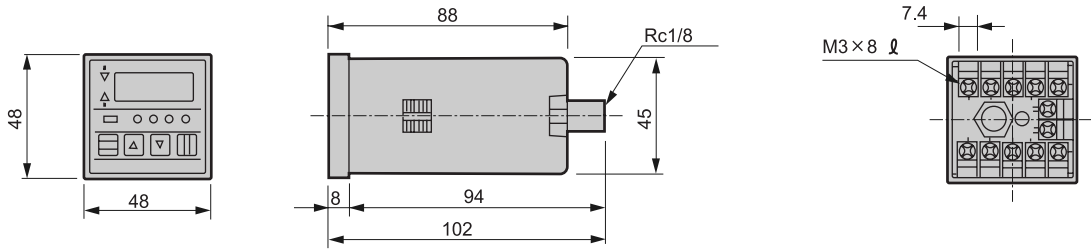
传感器

吹气用

阀

外形尺寸图

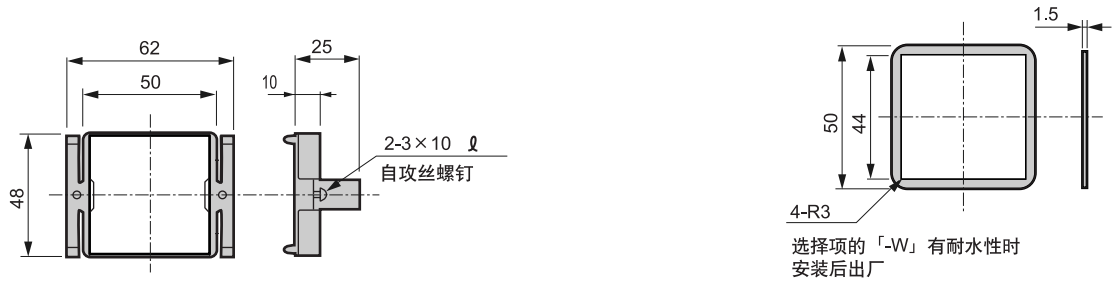
●传感器·本体整体型



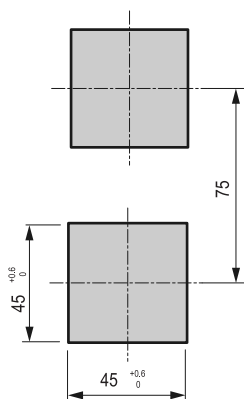
·面板安装尺寸 (传感器·本体整体型/传感器·本体分离型通用)

〈板安装件〉

〈面板安装用密封垫圈〉



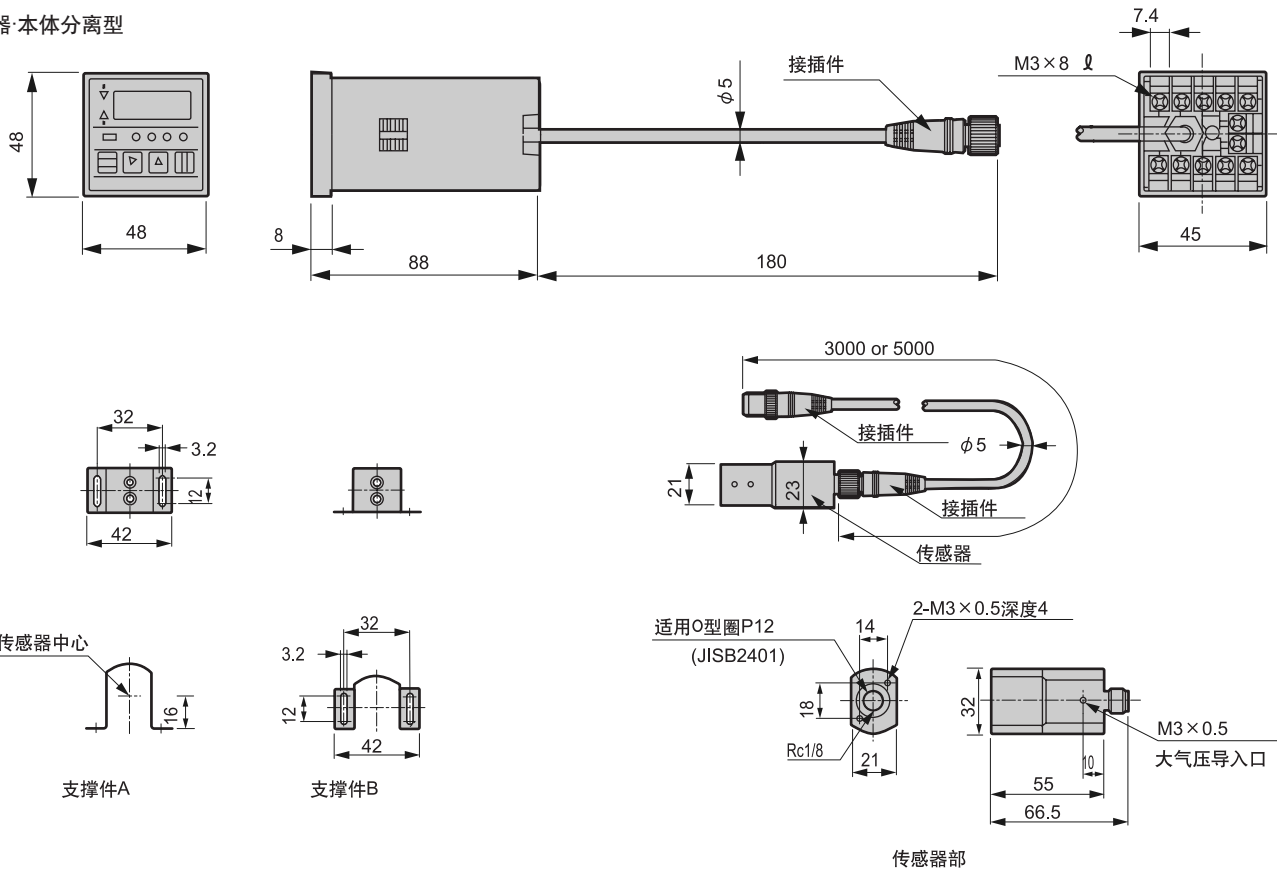
〈面板切割尺寸〉



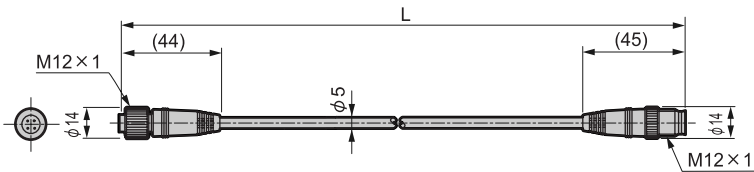
关于配线方法、注意事项请参阅各机种系列个别注意事项PPS2系列 (812页)。

外形尺寸图

●传感器·本体分离型



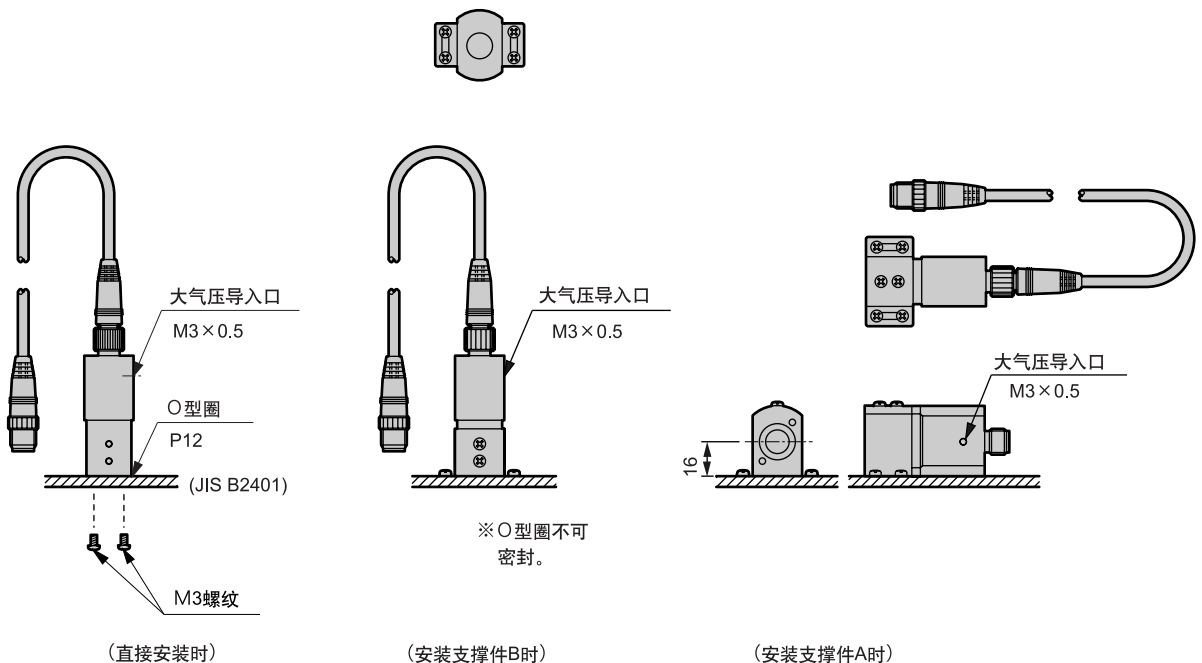
·接插件电缆 (PPS2-L3、PPS2-L5)



针脚编号	信号
1	+9V
2	密封
3	GND
4	传感器输出

※1 接插件电缆	尺寸
3	3000 +100 0
5	5000 +100 0

·传感器安装形态



⚠ 关于配线方法、注意事项请参阅各机种系列个别注意事项PPS2系列 (812页)。

SCPD2
SCM
MDC2
SMD2
SSD
STS/L
LCS
STR2
MRL2
GRC
气缸
开关
KBA
MN4E0
4GA/B
M4GA/B
MN4GA/B
F.R
(组件)
净化F.R
精密 R
压力计
差压计
电空 R
速度
控制器
辅助阀
接头·
管道
压力
传感器
流量
传感器
吹气用
阀