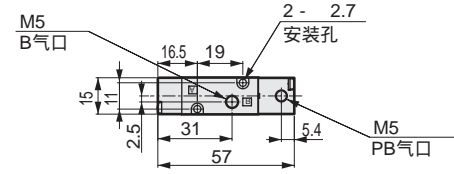


外形尺寸图

3通阀

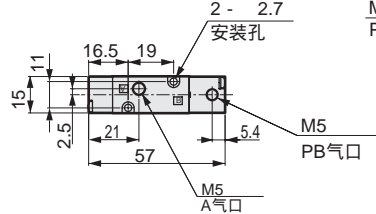
3KA111

2位单电控常闭型



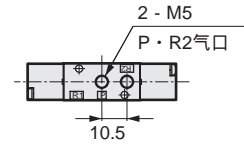
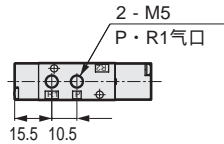
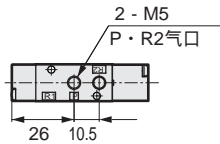
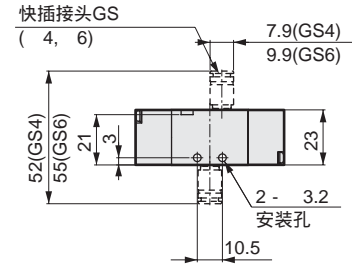
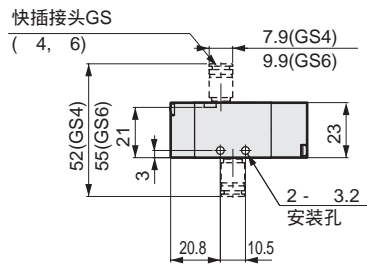
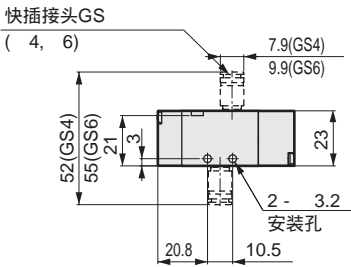
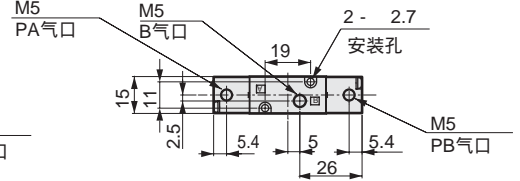
3KA1111

2位单电控常通型



3KA121

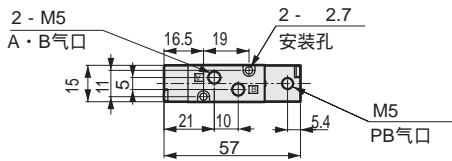
2位双电控



5通阀

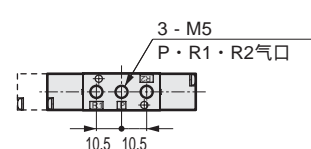
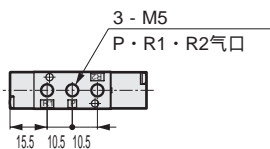
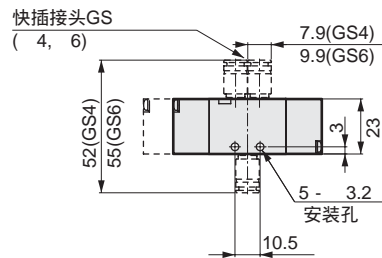
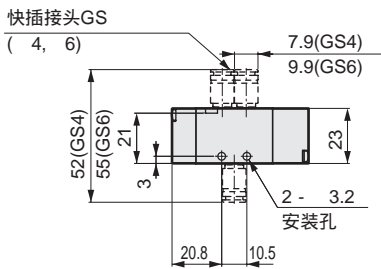
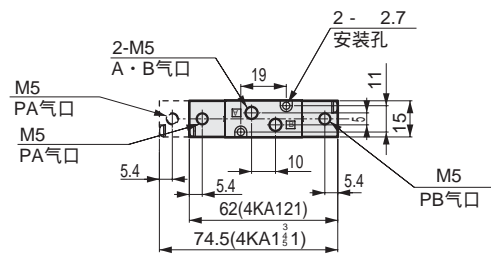
4KA111

2位单电控



4KA1²/₃⁴/₅1

2位双电控 · 3位



MN3E0
MN4E0

4SA/B0

4SA/B1

4GA/B

M4GA/B

MN4GA/B

4GA/B
(主阀)

W4GA/B2

MN3S0
MN4S0

4TB

4L2-4·
LMF0

4KA/B

4F

PV5·
CMF

3MA/B0

3PA/B

P·M·B

NP·NAP
NVP

4F 0E

HMV
HSV

SKH

PCD·
FS·FD

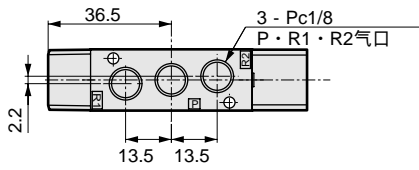
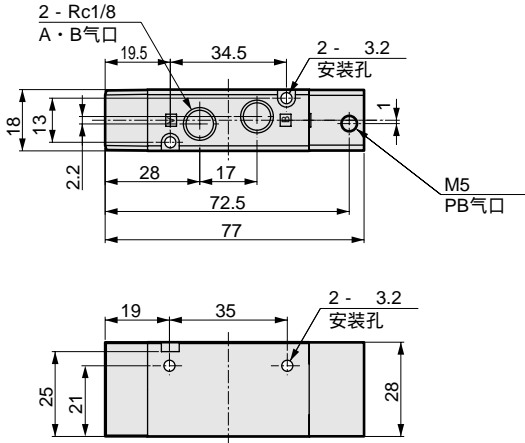
先导式
3·5通阀

4KA2 · 3 Series

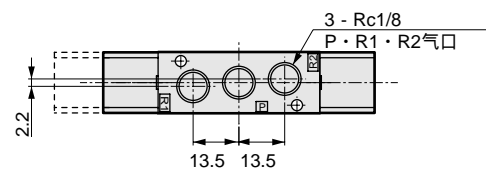
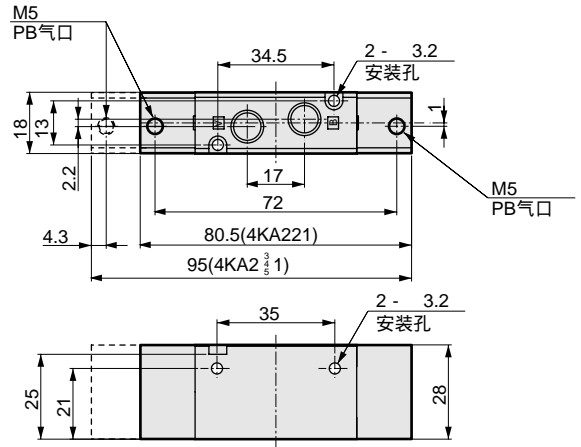
主阀；直接配管

外形尺寸图

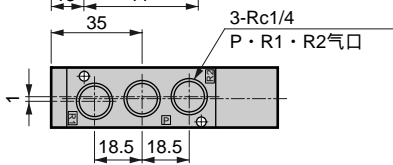
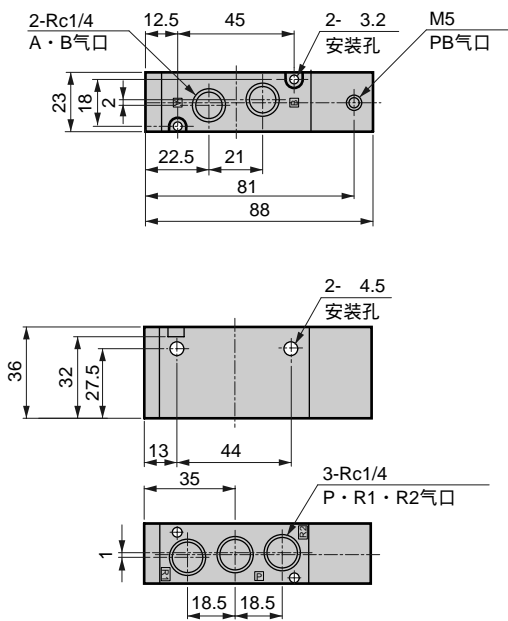
4KA211
2位单电控



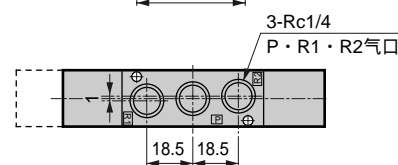
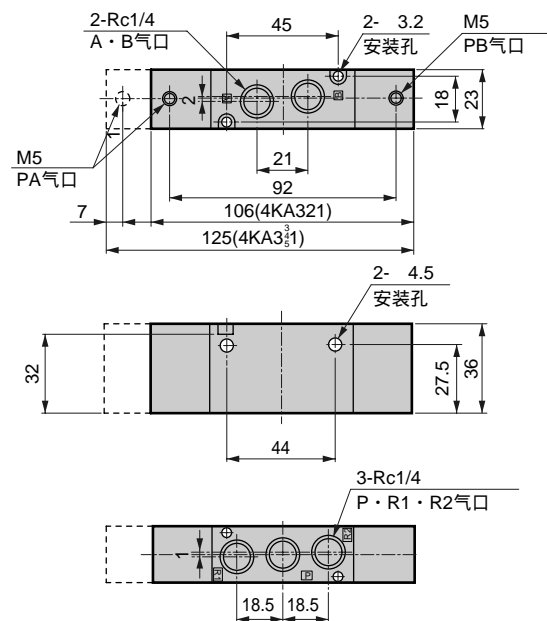
4KA2²₃⁴₁⁵
2位双电控 · 3位



4KA311
2位单电控

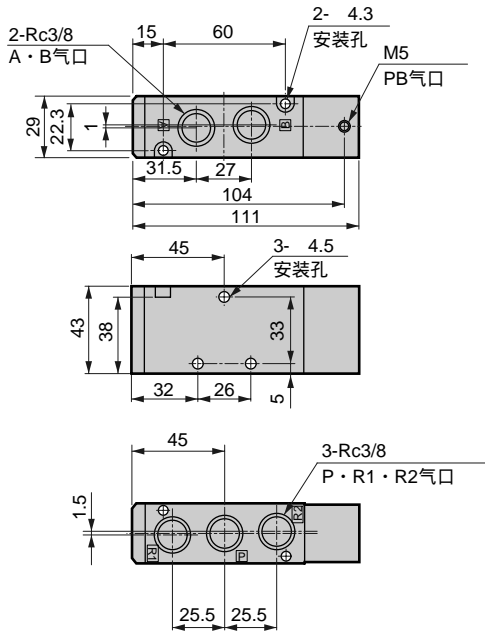


4KA3²₃⁴₁⁵
2位双电控 · 3位

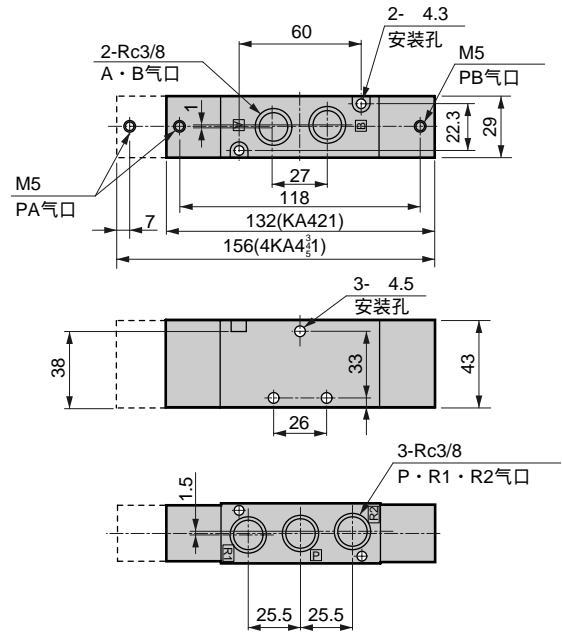


外形尺寸图

4KA411
2位单电控



4KA4²₃⁴₁⁵
2位双电控·3位



MN3E0
MN4E0

4SA/B0

4SA/B1

4GA/B

M4GA/B

MN4GA/B

4GA/B
(主阀)

W4GA/B2

MN3S0
MN4S0

4TB

4L2-4·
LMF0

4KA/B

4F

PV5·
CMF

3MA/B0

3PA/B

P·M·B

NP·NAP
NVP

4F 0E

HMV
HSV

SKH

PCD·
FS·FD

先导式
3·5通阀