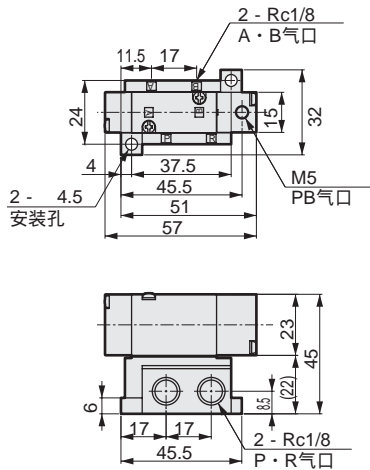
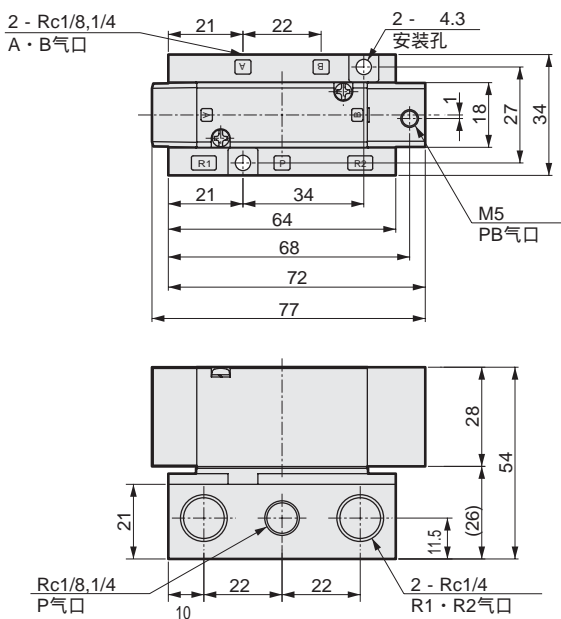


外形尺寸图

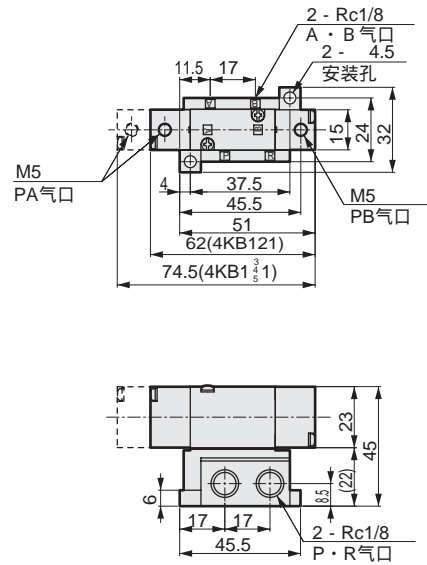
4KB111
2位单电控



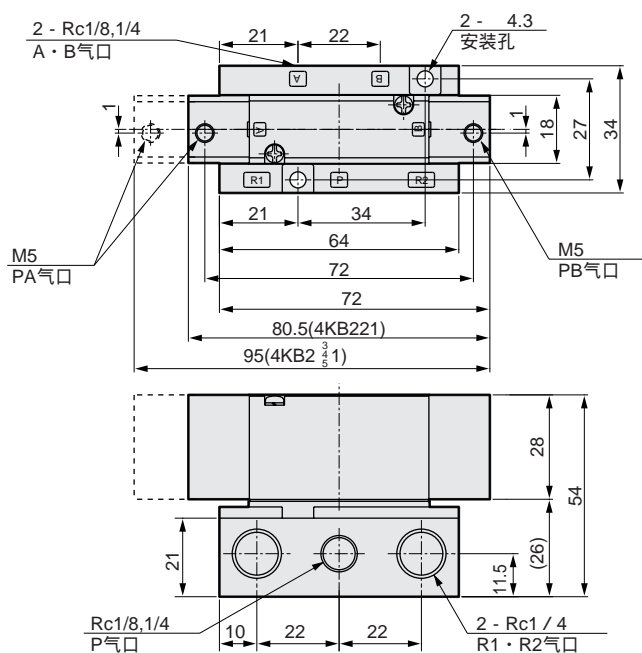
4KB211
2位单电控



4KB1
2位双电控 · 3位



4KB2
2位双电控 · 3位



MN3E0
MN4E0

4SA/B0

4SA/B1

4GA/B

M4GA/B

MN4GA/B

4GA/B
(主阀)

W4GA/B2

MN3S0
MN4S0

4TB

4L2-4 ·
LMFO

4KA/B

4F

PV5 ·
CMF

3MA/B0

3PA/B

P · M · B

NP · NAP
NVP

4F 0E

HMV
HSV

SKH

PCD ·
FS · FD

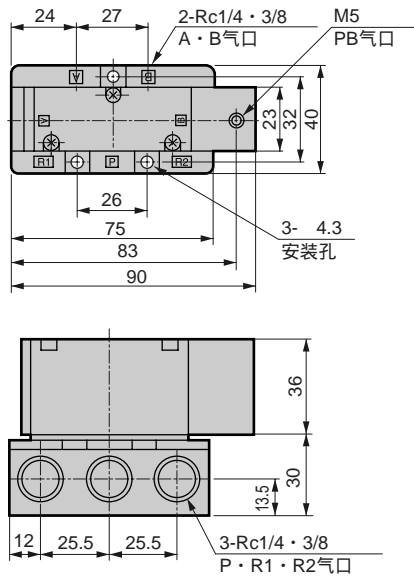
先导式
3 · 5通阀

4KB3 · 4 Series

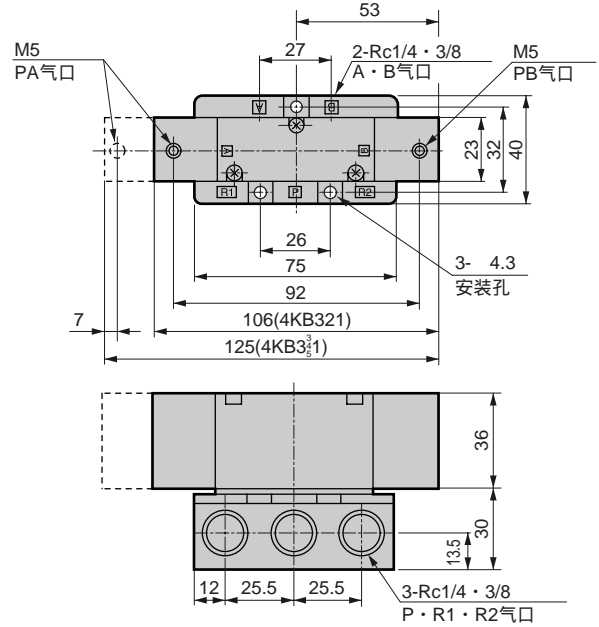
主阀；底板配管

外形尺寸图

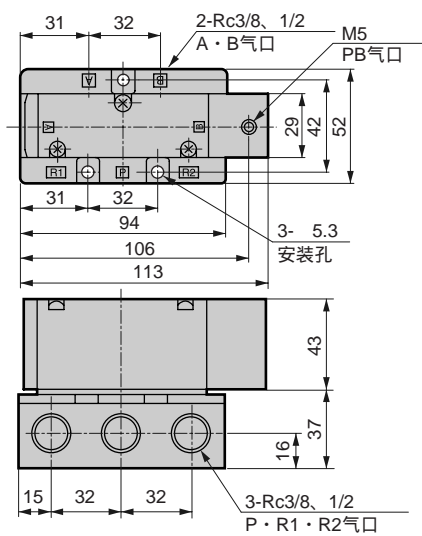
4KB311
2位单电控



4KB3²₃⁴₁⁵
2位双电控 · 3位



4KB411
2位单电控



4KB4²₃⁴₁⁵
2位双电控 · 3位

