



干燥剂式空气干燥器 (超级无热空气干燥器)

SHD Series

JIS 符号



规格

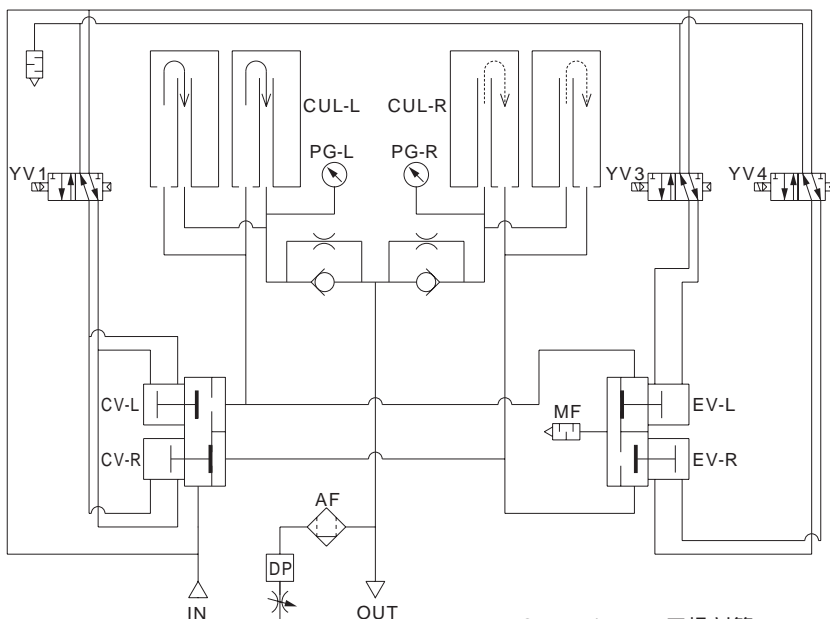
项 目	SHD3025	SHD3045	SHD3075	SHD3100	SHD3125	SHD3150	SHD3200	SHD3240	
使用流体	压缩空气)								
进口空气压力范围 MPa	0.4 ~ 1.0								
进口空气温度范围	5 ~ 50								
环境温度	0 ~ 40								
额定条件	进口空气温度	35(不得有水滴)							
	环境温度	25							
	进口空气压力 MPa	0.7							
	进口空气流量 m ³ /min(ANR)	2.5	4.5	7.5	10	12.5	15	20	24
	出口压力露点	- 20、 - 40、 - 60							
	平均净化率 %	- 20 : 14 / - 40 : 16.5 / - 60 : 23							
干燥剂筒模块数	1	2	3	4	5	6	8	10	
再生方法	自己再生非加热方式								
干燥剂	活性氧化铝、合成沸石								
露点传感器	G类型：静电容量式温湿度传感器 / M类型：露点表 (静电容量式高分子传感器)								
电源	单相AC100/200V 50/60Hz								
功率	15W								
接管口径 Rc	1	1	1 1/2	1 1/2	2	2	2 1/2	2 1/2	
产品质量 kg	120	180	240	300	370	430	550	670	
附属过滤器 (进口侧用) M类型	AF1004M-25	AF1004M-25	AF1008M-40	AF1012M-40	AF1013M-50	AF1017M-50	AF1024M-65	AF1024M-65	
附属过滤器 (出口侧用) P类型	AF1004P-25	AF1004P-25	AF1008P-40	AF1012P-40	AF1013P-50	AF1017P-50	AF1024P-65	AF1024P-65	

注1：标准涂装颜色为鲜明的冷白色 (人工单元编号 No.5GY7.5/0.5)。

注2：在进口侧、出口侧安装附属的过滤器。

注3：ANR表示为20 大气压、相对湿度为65%的状态。

机能说明



从IN进来的湿润压缩空气，通过阀CV进入干燥筒CUL-L。在湿润压缩空气干燥剂内部均匀流动，干燥剂将压缩空气中的水蒸气吸附变为干燥空气，通过单向阀从OUT侧出来。

通过孔口被减压的超干燥空气的一部分进入干燥筒CUL-R用于CUL-R的干燥剂的再生干燥，并排放到大气。

从OUT侧出来的空气一部分被露点传感器DP导入测量露点。根据露点延长切换时间进入节能模式。

(拆卸工序结束后，二筒被保持在升压状态延长切换时间。)

- | | | | |
|------------|---------|-------|--------------|
| CUL-L/R | : 干燥剂筒 | MF | : 消音器 |
| PG-L/R | : 压力表 | AF | : 露点传感器保护过滤器 |
| CV-L/R | : 进口切换阀 | DP | : 露点传感器D |
| EV-L/R | : 排气切换阀 | YV1 | : 进口切换阀用阀 |
| (L/R表示左右。) | | YV3/4 | : 排气切换用阀 |

型号表示方法

SHD3 045 - G 07 - 40 - L - AC100V

机种型号

a 流量区分

b 传感器种类

注1

c 进口空气压力

d 出口压力露点

f 选择项

g 电压

符号	内容
a 流量区分	
025	2.5m ³ /min(ANR)
045	4.5m ³ /min(ANR)
075	7.5m ³ /min(ANR)
100	10m ³ /min(ANR)
125	12.5m ³ /min(ANR)
150	15m ³ /min(ANR)
200	20m ³ /min(ANR)
240	24m ³ /min(ANR)
b 传感器种类	
G	温湿度传感器
M	露点表
c 进口空气压力	
04	0.4MPa
05	0.5MPa
06	0.6MPa
07	0.7MPa
08	0.8MPa
09	0.9MPa
10	1MPa
d 出口压力露点	
20	- 20
40	- 40
60	- 60
e 选择项	
无符号	标准
F	颜色指定
G	电压指定
H	英语
H1	出口包装
L	基础螺栓螺母
E1	不带附属过滤器
f 电压	
	AC100V
	AC200V

型号选定注意事项

注1: 传感器种类“G”类型, 不可选择出口压力露点“- 60”规格

型号表示例子

SHD3045-G07-40-L-AC100V

机种: 超级无热空气干燥器

- a** 流量区分 : 4.5m³/min(ANR)
- b** 传感器种类 : 温湿度传感器
- c** 进口空气压力 : 0.7MPa
- d** 出口压力露点 : - 40
- e** 选择项 : 基础螺栓螺母
- f** 电压 : AC100V

	露点传感器类型	额定露点 (注1)	节能/设定可能露点 (注2)
SHD3000系列	- G	- 20	- 10
		- 40	- 20
		- 40	- 40
	- M	- 20	- 20
		- 40	- 40
		- 60	- 60

注1: 工厂出厂时设定 (净化量设定)

注2: 用户设定 可根据用途、使用状况分三等级任意设定

〔负荷比额定小时 根据该设定温度, 进入节能运转模式。〕

冷冻式干燥器
干燥剂式干燥器
高分子膜式干燥器
空气过滤器
其它排水器
F.R.L (组件)
F.R.L (分类)
小型F-R
精密R
净化F-R
电空R
F.R.L (相关元件)
速度控制器
消声器
止回阀·其它单向阀
管接头·气管
真空F
真空R
吸盘
真空发生器
真空辅助设施·衬垫
机械式压力开关
电子式压力开关
电子差压开关
橡胶密封开关
空压传感器
坚固用压力开关
小型流量传感器
流量传感器
全空压系统 (全空压系统)
全空压系统 ()
循环式水冷却装置
水用流量传感器
主单元
大型无加热空气干燥器