



压力表

G49D·G59D Series

接管口径：R1/8、R1/4

JIS符号



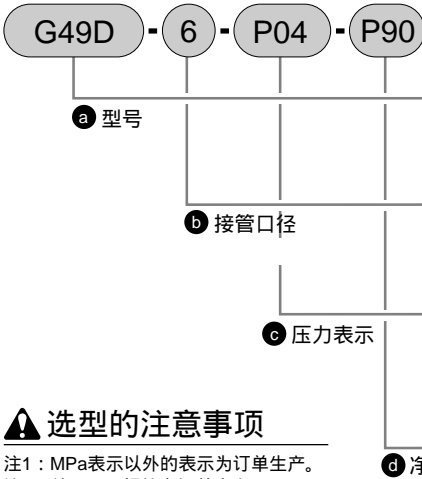
冷冻式干燥机
干燥剂式干燥机
高分子膜式干燥机
空气过滤器
其它排水器
F.R.L (组件)
F.R.L (分类)
小型F·R
精密R
净化F·R
电空R
F.R.L (相关元件)
速度控制器
消声器
止回阀·其它单向阀
管接头·气管
真空F
真空R
吸盘

规格

项目	G49D-P70·P9	G59D-P70·P9
使用流体	压缩空气、N ₂	
流体温度	5~60	
环境温度	5~60	
精度 注1	与JIS3级相当 (±3%FS)	
形状	DT型(反面螺钉、根部4角)	
表示部系	43	52
材质	弹簧管	P90、P94：SU316 P70：黄铜
	根部	P90、P94：SUS14 (SUS316相当) P70：黄铜 (镀镍)
	外壳	钢 (镀铬)
	镜头	玻璃
压力范围 MPa	0~0.2 0~0.4 0~1.0	
接管口径 R	1/8	1/4
质量 g	90	140

注1：所表示精度的保证温度为20±15。

型号表示方法



符号	内容	
a 型号		
G49D		
G59D		
b 接管口径 注2		
6	R ¹ /8	
8	R ¹ /4	
c 压力表示 [MPa] 注1		
P02	0~0.2	
P04	0~0.4	
P10	0~1.0	
d 净化规格		
	构造/处理	材质限制
P70	防止发尘	-
P90	采用不锈钢材料禁油处理	-
P94	采用不锈钢材料禁油处理	铜系·硅系·卤素系(氟素·氯素·溴素)不可

选型的注意事项

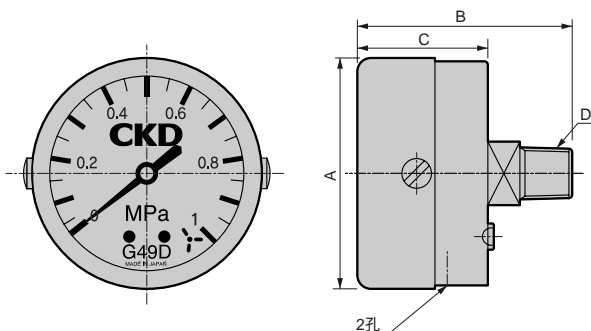
注1：MPa表示以外的表示为订单生产。
注2：关于NPT螺纹为订单生产。
注3：“P94”为订单生产。

d 净化规格 注3

P90为净化组装·净化包装
P94为净化包装

外形尺寸图

CAD 第564页



型号	A	B	C	D	E
G49D-6- ^{P02} / _{P10} -P70	43	43.5	27.5	R ¹ /8	46.5
G59D-8- ^{P10} / _{P04} -P70	52	50.5	28.5	R ¹ /4	55.5
G49D-6- ^{P10} / _{P04} -P90	43	43.5	27.5	R ¹ /8	46.5
G59D-8- ^{P10} / _{P04} -P90	52	53	28.5	R ¹ /4	55.5

压力 F·R·L 单元