



## 薄型压力表

# G401 Series

最适合元件内置用薄型紧凑设计。  
最适合过滤减压阀·减压阀·压力开关 (P4000)。  
连接方式：O形圈密封、M3螺钉紧固

JIS符号



## 规格

项目		G401
使用流体		压缩空气
流体温度		5 ~ 60
环境温度		5 ~ 60
精度 级		与JIS3级相当 (±3%F·S) (5 ~ 35 时)
形状		方形、止动螺钉
表示部位直径		26
材质	外壳	PBT树脂
	镜面	聚碳酸酯树脂
压力范围 MPa		0 ~ 0.4
		0 ~ 1.0
连接方式		O形圈密封、M3止动螺钉
质量 g		11

## 型号表示方法

G401 - OP - P04

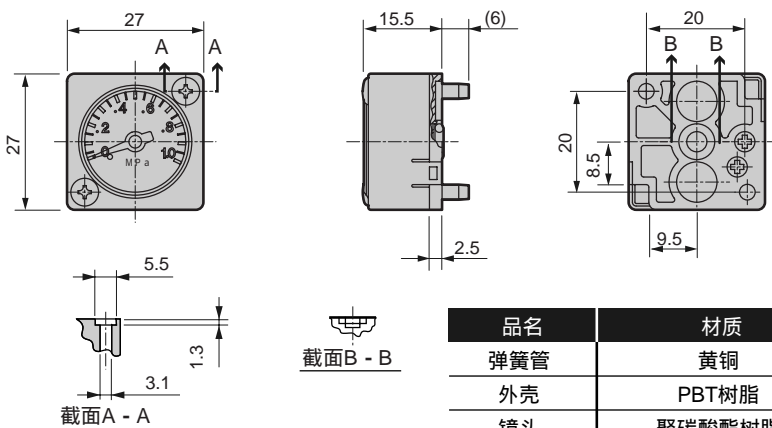
a 连接方法

b 压力表示

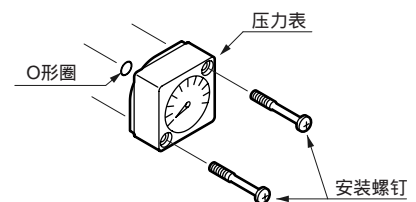
符号	内容
<b>a 连接方法</b>	
无符号	金属用安装螺钉 (R3000, 4000, 8000系列 R3100, 4100, 8100系列 标准装备)
OP	树脂用安装螺钉 (R1000, W1000系列标准装备)
<b>b 压力表示【MPa】</b>	
P04	0 ~ 0.4MPa
P10	0 ~ 1.0MPa

## 外形尺寸及部件材质

G401



压力表组件



安装螺钉请在0.6N·m以下紧固。

## 使用例子

