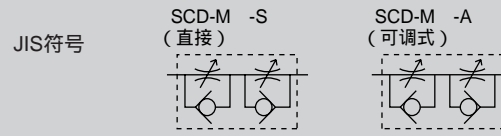


## 超小型限入限出速度控制器

# SCD-M3· M5 Series

特点:体积小·重量轻·薄型 可控制给气和排气双方向的流量

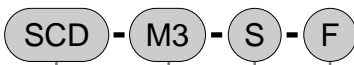


## 规格

项目	SCD-M3-S	SCD-M3-A	SCD-M5-S	SCD-M5-A	SCD-M5-S-F	SCD-M5-A-F
使用流体	压缩空气					
最高使用压力 MPa	0.7					
最低使用压力 MPa	0.1					
保证耐压力 MPa	1.05					
流体温度	5 ~ 60 (但是, 不得冻结 注1)					
环境温度	0 ~ 60 (但是, 不得冻结)					
管接管口径	M3 × 0.5			M5 × 0.8		
适用缸径 mm	4 ~ 8			6 ~ 25		
针阀旋转次数	10				14	
产品质量 g	3.1	3.9	10	11.7	10.8	12.5
控制流量 ℓ/min(ANR)	13		37		6.7	
有效截面积 mm <sup>2</sup>	0.2		0.55		0.1	

注1: 由于空气质量(露点)产生绝热膨胀而有可能冻结。  
注2: 流量:压力为0.5MPa时的大气压换算值。

## 型号表示方法



机种型号

a 管接管口径

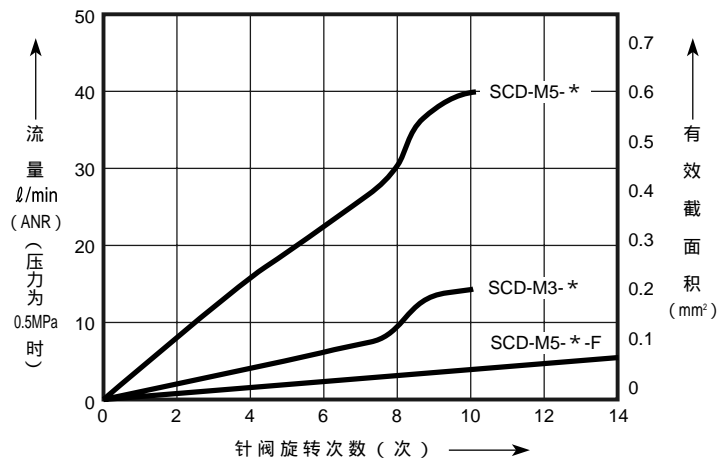
b 形状

c 流量特性

符号	内容
<b>a 管接管口径</b>	
M3	M3 × 0.5
M5	M5 × 0.8
<b>b 形状</b>	
S	直接
A	可调式
<b>c 流量特性</b>	
无符号	标准型
F	微速型 (仅限于M5)

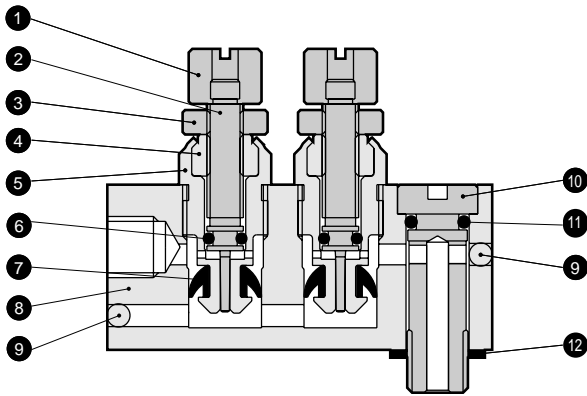
注: 微速型的锁定螺母的颜色为蓝色。

## 流量特性



### 内部构造及部件清单

可调式



编号	部件名称	材 质
1	调节杆	铝合金
2	针阀	不锈钢
3	锁定螺母	铝合金
4	针阀导向	铝合金 (微型型为不锈钢)
5	检查附件	铝合金
6	O形圈	丁腈橡胶
7	密封圈	丁腈橡胶
8	本体	铝合金
9	钢球	不锈钢
10	螺栓	黄铜
11	O形圈	丁腈橡胶
12	密封垫圈	钢+丁腈橡胶

注1：调节杆外观颜色单侧为黑色。  
(可调式型黑色表示进气节流)

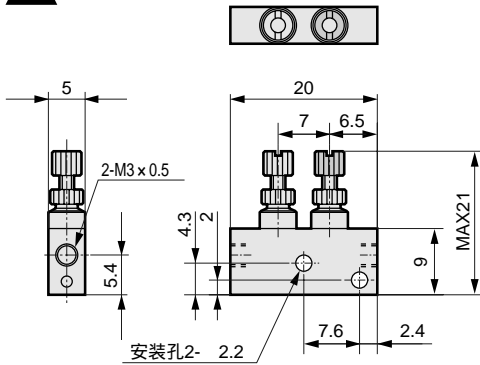
注2：直接型(不带⑩⑪⑫)材质为通用。

注3：黄铜部分为无电解质镀镍。

### 外形尺寸图

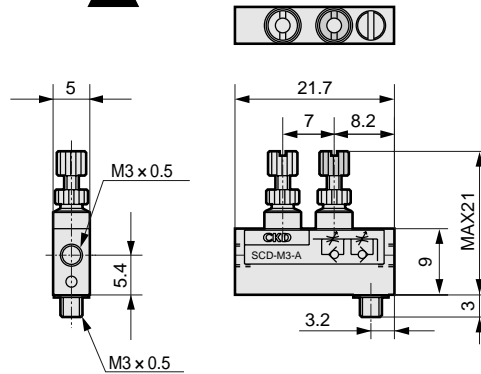
SCD-M3-S (直接)

第709页



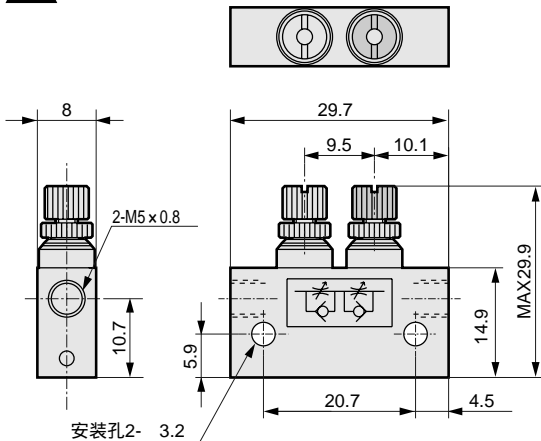
SCD-M3-A (可调式)

第709页



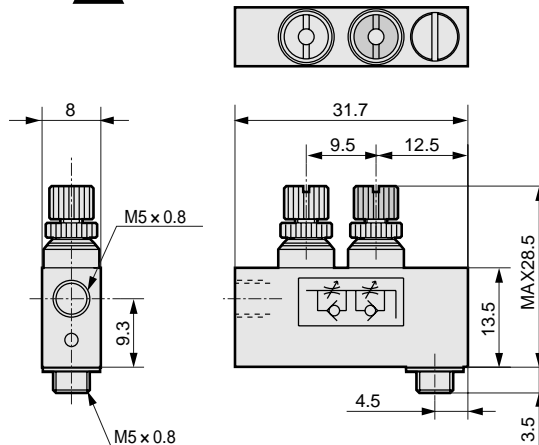
SCD-M5-S (直接)

第709页



SCD-M5-A (可调式)

第709页



冷冻式  
干燥机  
干燥剂式  
干燥机  
高分子膜式  
干燥机  
空气  
过滤器  
其它  
排水器  
F.R.L  
(组件)  
F.R.L  
(分类)  
小型F·R  
精密R  
净化  
F·R  
电空R  
F.R.L  
(相关元件)  
速度  
控制器  
消声器  
止回阀·  
其它单向  
阀  
管接头·  
气管  
真空F  
真空R  
吸盘  
真空发生器  
真空辅助  
设施·衬垫  
机械式  
压力开关  
电子式  
压力开关  
电子差压  
开关  
看座·密封  
确认开关  
空压传感器  
紧固用  
压力开关  
小型流量  
传感器  
流量  
传感器  
全空压系统  
(全空压系统)  
全空压系统  
( )  
循环式  
水冷却装置  
水用流量  
传感器  
超  
速度  
小型  
限入  
限出  
类型  
控制器