

速度控制器 弯管型·带快插接头

SC3W Series

配管口径：M3,M5,R1/8 ~ R1/2

JIS符号



规格

项目	SC3W																
	SC3W-M3		SC3W-M5			SC3W-6			SC3W-8			SC3W-10				SC3W-15	
适用软管外径 mm	3.2	4	3.2	4	6	4	6	8	6	8	10	6	8	10	12	10	12
使用流体	压缩空气																
最高使用压力 MPa	1.0																
最低使用压力 MPa	0.05																
保证耐压力 MPa	1.5																
流体温度	5~60(但是,不得冻结 注3)																
环境温度	0~60(但是,不得冻结)																
接管口径									M3	M5	R1/8	R1/4	R3/8	R1/2			
产品质量 g	6.9	7.7	13.2	14.0	15.0	25	26	27	50	51	54	63.7	75	78	81	134	138
针阀旋转次数 (次)	10(14)以上		10(16)以上			10(15)以上			13以上			13以上				14以上	
自由流向	流量 Q /min(ANR)	27(20)	87(80)			210(210)	270(270)	270	470	500	530	650	1000	1100	1500	1600	
	有效截面积 mm ²	0.4(0.3)	1.3(1.2)			3.2(3.2)	4.0(4.0)	4.0	7	7.5	8	10	15	16	22	24	
控制流向	流量 Q /min(ANR)	20(5.9)	80(6.7)			190(13)	240(13)	240	430	470	470	650	930	1000	1500	1600	
	有效截面积 mm ²	0.3(0.08)	1.2(0.1)			2.8(0.2)	3.6(0.2)	3.6	6.5	7	7.0	10	14	15	22	24	

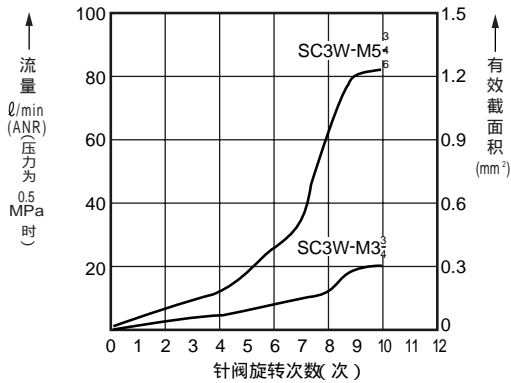
注1:流量:压力为0.5MPa时的大气压换算值。

注2:()内的数值表示低速型。

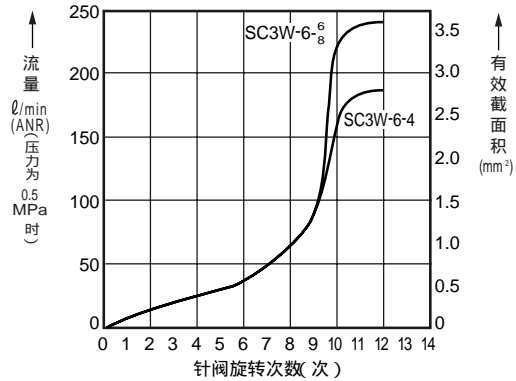
注3:因空气质量(露点)产生隔热膨胀而冻结。

流量特性

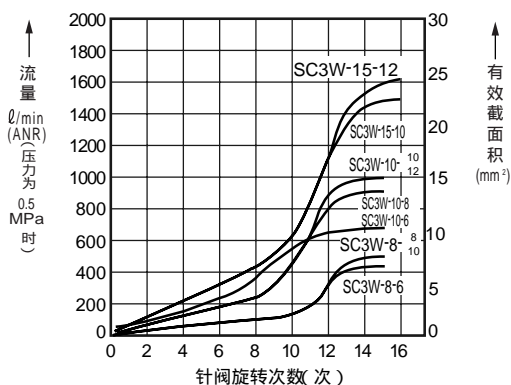
标准型 (配管尺寸M3,M5)



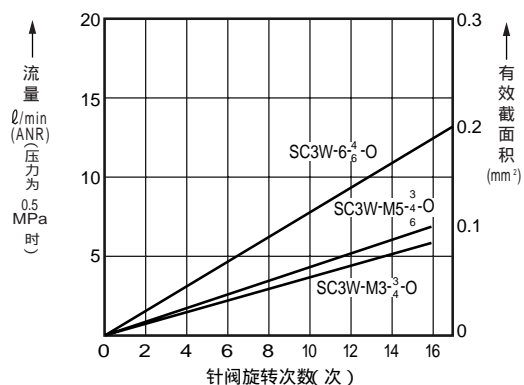
标准型 (配管尺寸1/8)



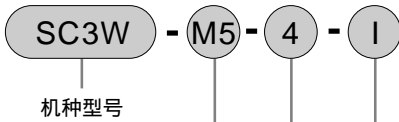
标准型 (配管尺寸1/4 ~ 1/2)



低速型



型号表示方法



机种型号

a 配管尺寸

b 适用管外径

c 选择项 注1
注2
注3

型号表示例子

SC3W-M5-4-I

- a 配管尺寸 : M5 × 0.8
- b 适用管外径 : 4
- c 选择项 : 进气节流

选型的注意事项

- 注1: 选择项的表示顺序为英文字母顺序。
- 注2: "K"只能选定M3、M5的配管尺寸。
- 注3: "O"只能选定M3、M5的配管尺寸及"6"(1/8)配管尺寸的适用"4"(4)、“6”(6)的软管外径。

符号	内容						
a 配管尺寸							
M3	M3 × 0.5						
M5	M5 × 0.8						
6	R1/8						
8	R1/4						
10	R3/8						
15	R1/2						
b 适用管外径							
		配管尺寸					
		M3	M5	6	8	10	15
3	3.2						
4	4						
6	6						
8	8						
10	10						
12	12						
c 选择项							
无符号	排气节流						
I	进气节流(推力环颜色:黑色)						
K	六角锁定螺母						
O	低速型						
P6	禁铜规格						

为不可制作。

臭氧对应规格(卷末第9页)

SC3W - - P11

净化规格(样本No.CB-033S)

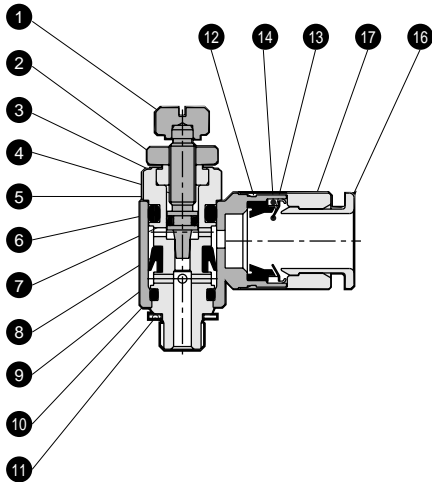
可在净化室内使用的防尘构造

SC3W - - P7

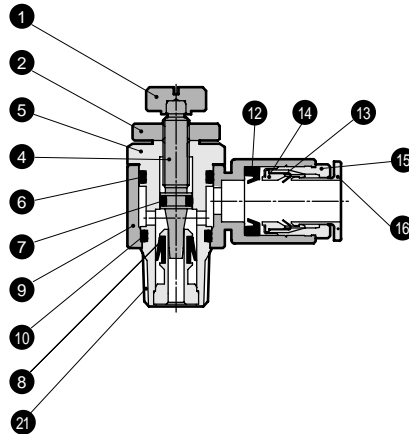
- 冷冻式干燥机
- 干燥剂式干燥机
- 高分子膜式干燥机
- 空气过滤器
- 其它排水器
- F.R.L (组件)
- F.R.L (分类)
- 小型F·R
- 精密R
- 净化F·R
- 电空R
- F.R.L (相关元件)
- 速度控制器
- 消声器
- 止回阀·其它单向阀
- 管接头·气管
- 真空F
- 真空R
- 吸盘
- 真空发生器
- 真空辅助设施·衬垫
- 机械式压力开关
- 电子式压力开关
- 电子差压开关
- 看座·密合确认开关
- 空压传感器
- 紧固用压力开关
- 小型流量传感器
- 流量传感器
- 全空压系统(全空压系统)
- 全空压系统()
- 循环式水冷却装置
- 水用流量传感器
- 弯管类型带快插接头
- 速度控制器
- 带快插接头

内部构造及部件清单

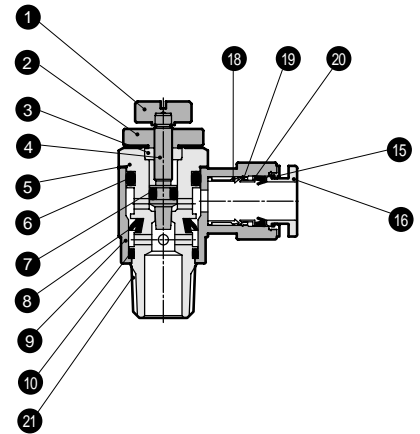
配管尺寸：M3、M5



配管尺寸：1/8、3/8 (仅限于 6)



配管尺寸：1/4 ~ 1/2



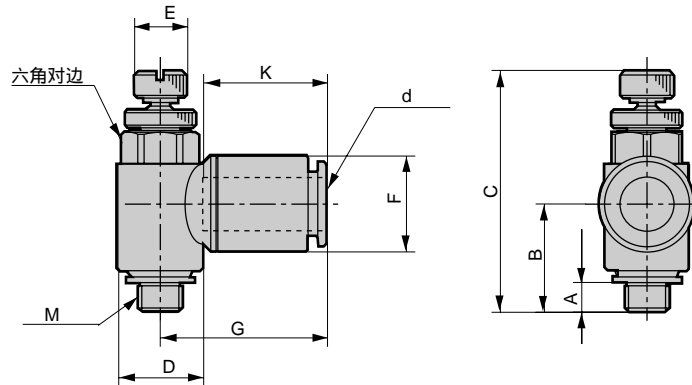
编号	部件名称	材质	编号	部件名称	材质
1	调节杆	黄铜	11	密封垫圈	钢+丁腈橡胶 (仅限于M5)
2	锁定螺母	黄铜	12	密封圈	丁腈橡胶
3	接地螺母	黄铜	13	卡爪	不锈钢
4	针阀	黄铜	14	夹头盘	M3,M5 黄铜 R1/8 聚缩醛
5	旋转轴	黄铜 (M3为不锈钢)	15	外环	黄铜
6	O形圈	丁腈橡胶	16	推力环	聚丁烯对苯二酸盐 (难燃性树脂 2)
7	O形圈	丁腈橡胶	17	接头本体	铜合金
8	密封圈	丁腈橡胶	18	夹紧环	黄铜
9	旋转体	聚丁烯对苯二酸盐 (难燃性树脂 2)	19	夹紧导向	黄铜
10	O形圈	丁腈橡胶	20	开放环	黄铜
			21	密封剂	氟系树脂

- 1 黄铜部件全都为无电解质镀镍
- 2 与UL94规格V-O相当

外形尺寸图

SC3W-M³⁻⁵

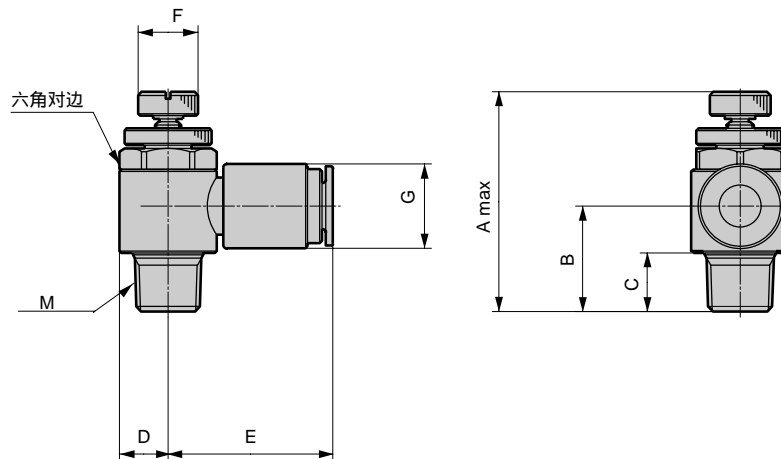
第709页



型号	d (适用管外径)	M	A	B	C		D	E	F	G	K(软管插入长度)	六角对边
					MAX	MIN						
SC3W-M3-3	3.2	M3×0.5	2.4	11.4	27.6	25.1	7.4	5	7.5	15.5	11.7	7
SC3W-M3-4	4	M3×0.5	2.4	11.4	27.6	25.1	7.4	5	8.8	16.6	12.9	7
SC3W-M5-3	3.2	M5×0.8	3.4	12.4	30.2	27.2	9.6	6	7.5	16.0	11.7	8
SC3W-M5-4	4	M5×0.8	3.4	12.4	30.2	27.2	9.6	6	8.8	17.2	12.9	8
SC3W-M5-6	6	M5×0.8	3.4	12.4	30.2	27.2	9.6	6	10.8	18.8	14.0	8

6
SC3W-⁸⁻¹⁰₁₅ (与低速型·标准(SC3W-6)相同)

第709页



型号	M	适用管外径	A	B	C	D	E	F	G	六角对边
SC3W-6-4	R1/8	4	38.4	16.2	8	7.3	23.1	9	10.0	13
SC3W-6-6		6	38.4	15.7	8	7.3	24.1	9	12.5	13
SC3W-6-8		8	38.4	15.4	8	7.3	25.3	9	14.5	13
SC3W-8-6	R1/4	6	51.2	24.9	11	9.5	27.2	12	13.8	17
SC3W-8-8		8	51.2	24.9	11	9.5	28.5	12	16.3	17
SC3W-8-10		10	51.2	23.9	11	9.5	32.0	12	19.3	17
SC3W-10-6	R3/8	6	52.4	23.1	12	11.3	28.3	14	12.5	19
SC3W-10-8		8	60.2	29.8	12	11.3	30.3	14	16.3	19
SC3W-10-10		10	60.2	30.0	12	11.3	33.8	14	19.3	19
SC3W-10-12	R1/2	12	60.2	29.3	12	11.3	37.8	14	21.3	19
SC3W-15-10		10	66.7	33.8	15	13.5	36.0	16	19.3	24
SC3W-15-12		12	66.7	33.8	15	13.5	40.0	16	21.3	24

- 冷冻式干燥机
- 干燥剂式干燥机
- 高分子膜式干燥机
- 空气过滤器
- 其它排水器
- F.R.L (组件)
- F.R.L (分类)
- 小型F·R
- 精密R
- 净化F·R
- 电空R
- F.R.L (相关元件)
- 速度控制器
- 消声器
- 止回阀·其它单向阀
- 管接头·气管
- 真空F
- 真空R
- 吸盘
- 真空发生器
- 真空辅助设施·衬垫
- 机械式压力开关
- 电子式压力开关
- 电子差压开关
- 看座·密合确认开关
- 空压传感器
- 紧固用压力开关
- 小型流量传感器
- 流量传感器
- 全空压系统 (全空压系统)
- 全空压系统 ()
- 循环式水冷却装置
- 水用流量传感器
- 弯管类型带快插接头