

模块阀

FPV Series

配管口径：(Rc或者R) 1/4 ~ 1/2

JIS符号



主要特长

防止气缸脱落,最适合中间停止的紧凑型阀。

小型、轻量

与本公司原来产品相比较,体积比原来缩小75%,

质量比原来减少50%。

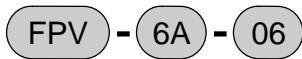
口径种类丰富

口径为M5 ~ R1/2系列可直接安装气缸。

规格

项目	FPV-M5	FPV-6A			FPV-8A			FPV-10A			FPV-15A		
配管接管口径	M5	R1/8			R1/4			R3/8			R1/2		
主侧适用管外径	6	6	8	Rc1/8	6	8	Rc1/4	8	10	Rc3/8	10	12	Rc1/2
先导侧适用管外径		4		M5	4		M5	4		Rc1/8	4		Rc1/8
使用流体	压缩空气												
最高使用压力 MPa	1.0												
最低使用压力 MPa	0												
保证耐压力 MPa	1.5												
先导空气压力 MPa	请参照附表(第749页)。												
流体温度	5 ~ 60												
环境温度	0 ~ 60 (但是,不得冻结)												
产品质量 g	28	26	36	50	51	68	90	93	120	143	145	192	
有效截面积 mm ²	1.3	5			10			17			27		

型号表示方法



a 配管接管口径

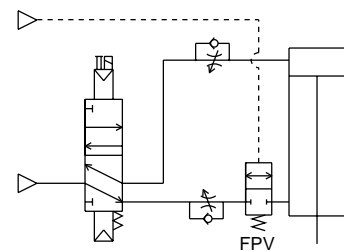
b 适用管外径

a 配管接管口径		a 配管接管口径				
M5	M5	M5	6A	8A	10A	15A
6A	R1/8					
8A	R1/4					
10A	R3/8					
15A	R1/2					
b 适用管外径		a 配管接管口径				
		M5	6A	8A	10A	15A
O6	6					
O8	8					
10	10					
12	12					
6A	Rc1/8					
8A	Rc1/4					
10A	Rc3/8					
15A	Rc1/2					

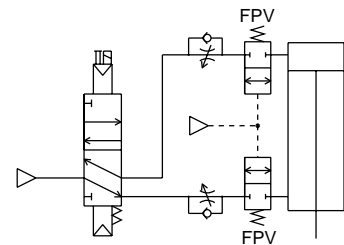
但,不可制作。

使用例子

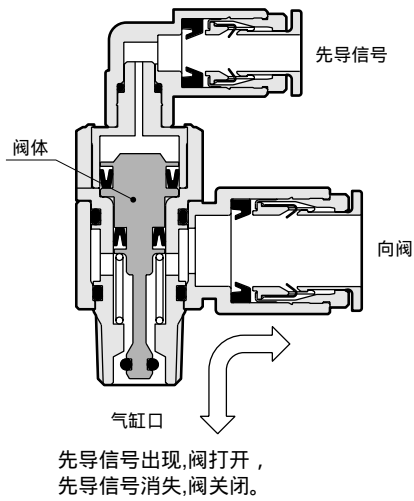
在防止气缸脱落回路中使用



在气缸的中间停止回路中使用

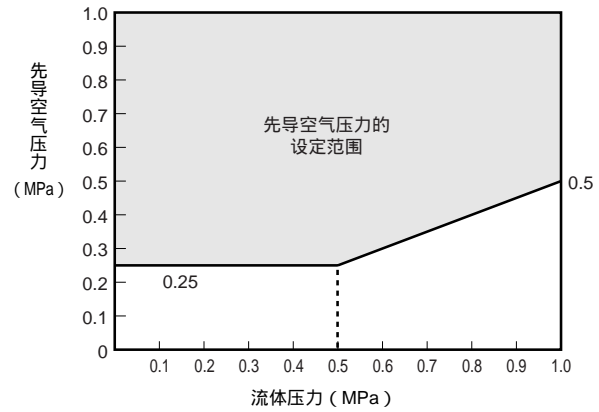


动作原理

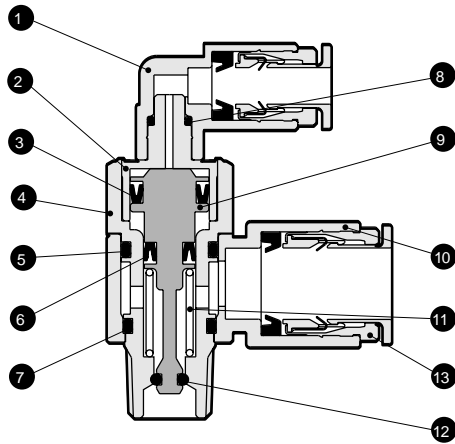


先导空气压力

先导空气压力请在规格范围内使用。



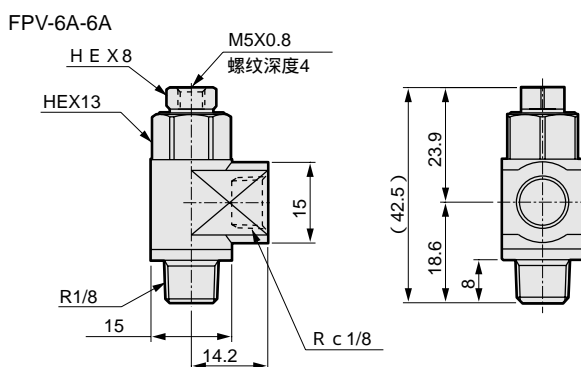
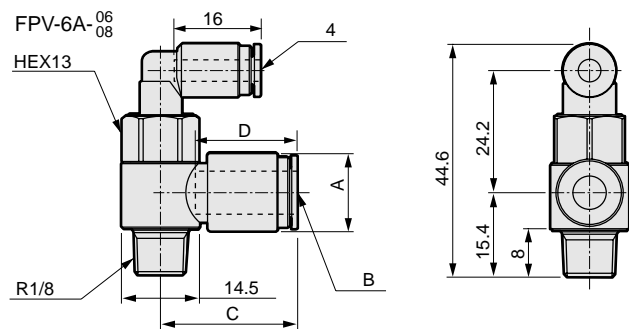
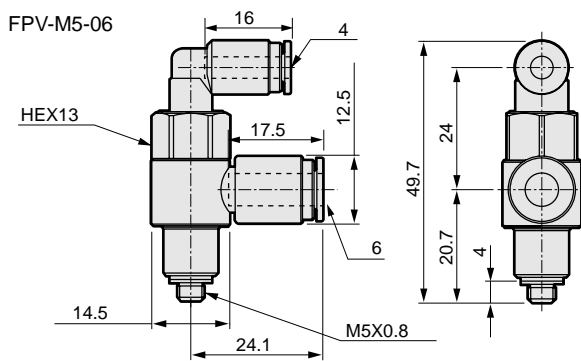
内部构造及部件清单



编号	部件名称	材质
1	接头本体	聚丁烯对苯二酸盐(阻燃性树脂)
2	回转轴A	黄铜(无电解镀镍)
3	密封圈	丁腈橡胶
4	回转轴B	黄铜(无电解镀镍)
5	O形圈	丁腈橡胶
6	密封圈	丁腈橡胶
7	O形圈	丁腈橡胶
8	O形圈	丁腈橡胶
9	阀体	黄铜(无电解镀镍)
10	阀体	聚丁烯对苯二酸盐(阻燃性树脂) 注1
11	弹簧	不锈钢
12	O形圈	丁腈橡胶
13	快插接头	

注1：阴螺纹类型是锌合金压铸件。

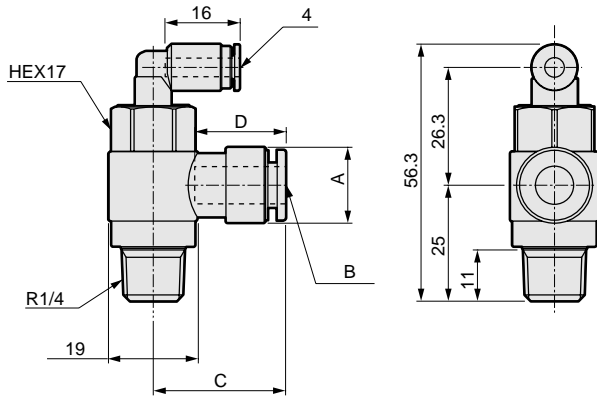
外形尺寸图 第755页



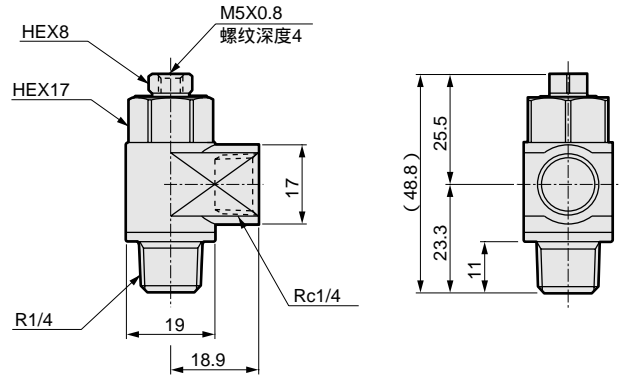
型号	A	B	C	D
FPV-6A-06	12.5	6	24.1	17.5
FPV-6A-08	14.5	8	25.3	19.0

冷冻式干燥机
干燥剂式干燥机
高分子膜式干燥机
空气过滤器
其它排水器
F.R.L (组件)
F.R.L (分类)
小型F·R
精密R
净化F·R
电空R
F.R.L (相关元件)
速度控制器
消声器
止回阀·其它单向阀
管接头·气管
真空F
真空R
吸盘
真空发生器
真空辅助设施·衬垫
机械式压力开关
电子式压力开关
电子差压开关
看座·密封确认开关
空压传感器
紧固用压力开关
小型流量传感器
流量传感器
全空压系统(全空压系统)
全空压系统()
循环式水冷却装置
水用流量传感器
模辅助阀

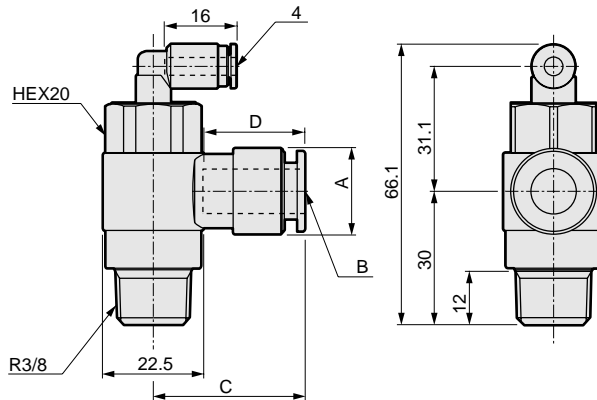
FPV-8A-⁰⁶/₀₈



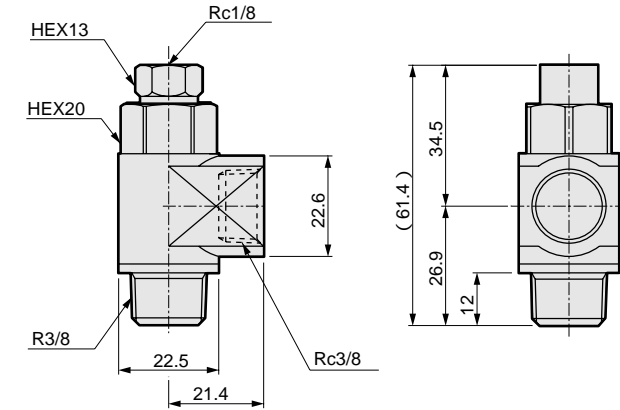
FPV-8A-8A



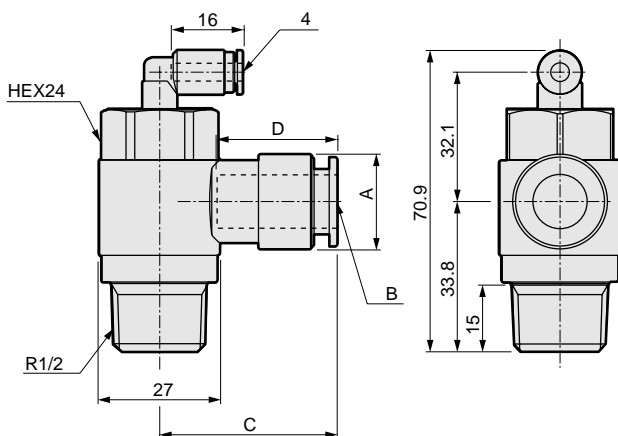
FPV-10A-⁰⁸/₁₀



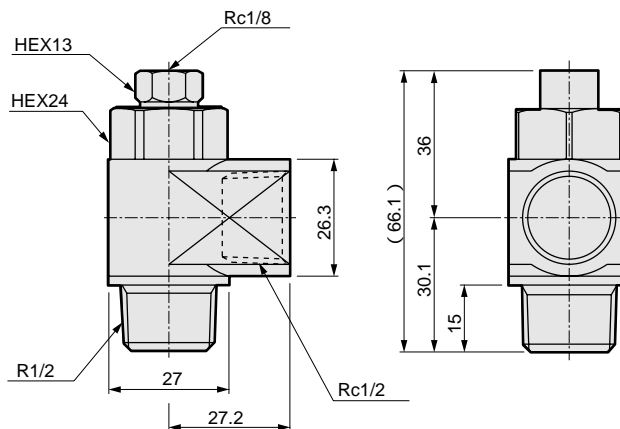
FPV-10A-10A



FPV-15A-¹⁰/₁₂



FPV-15A-15A



型号	A	B	C	D
FPV-8A-06	13.8	6	26.7	18.0
FPV-8A-08	16.3	8	28.5	19.0
FPV-10A-08	16.3	8	30	19.5
FPV-10A-10	19.3	10	34	23
FPV-15A-10	19.3	10	36.4	23
FPV-15A-12	21.3	12	39.9	27

使用上的注意事项

设计·选定时

请确认PTFE是否可使用。

- 在密封剂中使用了PTFE(四氟化乙稀树脂)粉末。请确认使用上有没有问题。

安装·装配·调试时

配管时

配管连接完毕，供给压缩空气时，请务必确认配管连接部分及调节阀的所有部分是否有空气泄漏。

- 否则，防止脱落或中间停止不能正常动作。

先导压力和主压力请设定在规格压力范围。

- 调节阀的负荷率高的场合，主压力变高，变为不能保持压力的状态。

冷冻式
干燥机

干燥剂式
干燥机

高分子膜式
干燥机

空气
过滤器

其它
排水器

F.R.L
(组件)

F.R.L
(分类)

小型F·R

精密R

净化
F·R

电空R

F.R.L
(相关元件)

速度
控制器

消声器

止回阀·
其它单向阀

管接头·
气管

真空F

真空R

吸盘

真空发生器

真空辅助
设施·衬垫

机械式
压力开关

电子式
压力开关

电子差压
开关

看座·密合
确认开关

空压传感器

紧固用
压力开关

小型流量
传感器

流量
传感器

全空压系统
(全空压系统)

全空压系统
()

循环式
水冷却装置

水用流量
传感器

模辅
块助

阀