

空气纤维管

规格

管道		UP-9102-20- F1
项目		UP-9102-20- F1
使用流体		压缩空气
使用压力范围(20) (注1)		- 100kPa ~ 0.7MPa
使用温度范围		- 10 ~ 60 (但是,不得冻结)
外径 × 内径	mm	1.8 × 1.0
内径精度		± 0.1
外径精度		± 0.1
最小弯曲半径 (JIS B 8381)	mm	2
最小安装半径	mm	4
破坏压力(20)	MPa	2.1 (参考值)
体积阻抗率	·cm	1 × 10 ⁸ 以下 (黑) 1 × 10 ¹² 以下 (黑色以外的颜色)
材质		导电性聚氨酯
颜色		黑色、白色、透明、透明蓝、透明绿、黄色 (注2)、红色 (注2)

专用接头

项目		PTN
接管口径		M3、M5、R ¹ / ₈ 、 3.2(注4)、 4(注4)、 6(注4)
使用流体		压缩空气
使用压力范围		- 100kPa ~ 0.7MPa
适用温度范围		- 10 ~ 60 (但是,不得冻结)
适用管道		管道UP-9102-20- F1
有效截面积	mm ²	直管、倒钩管接头 : 0.3 弯管 : 0.2
流量 (注3)	ℓ/min(ANR)	直管、倒钩管接头 : 20 弯管 : 13

注1 使用压力范围请参照「使用温度与压力(常用破坏)的关系」图。

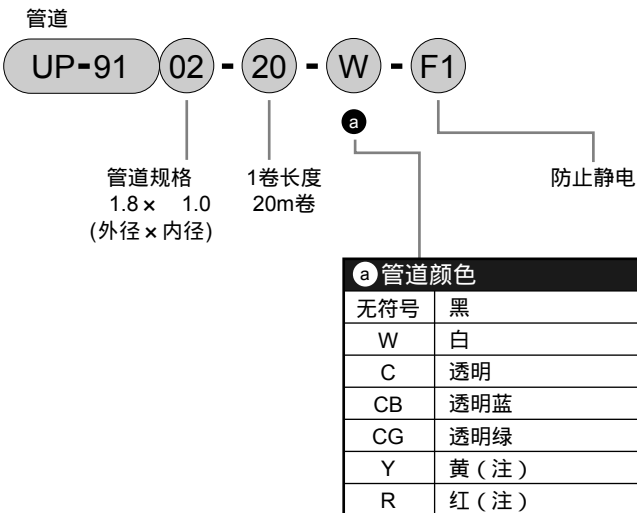
注2 按订单生产。

注3 流量为压力0.5MPa时的大气压换算值。

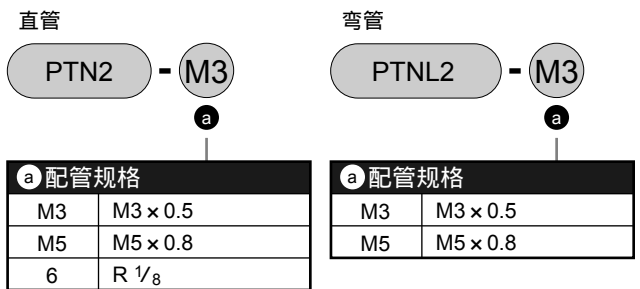
注4 使用管道：尼龙软管 (型号 FH-3224、F-1504、F-1506)

聚氨酯管 (型号 U-9504、U-9506)

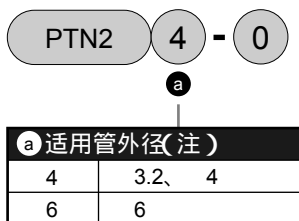
型号表示方法



专用接头 出售单位/1套(10个)



倒钩管接头



注：使用管道

尼龙软管 (型号 FH-3224、F-1504、F-1506)

聚氨酯管 (型号 U-9504、U-9506)

净化规格 (样本No. CB-033S)

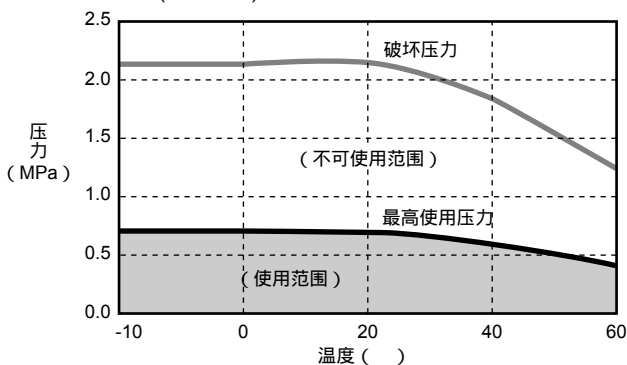
可在净化室内使用的防发尘构造

PNT2-.....- P80

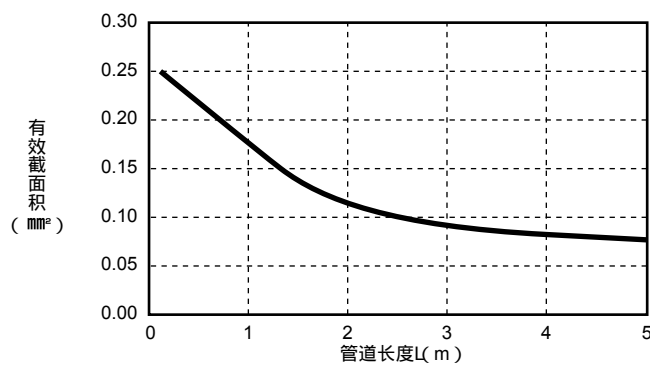
UP-91-.....- P80

特性图

使用温度与压力(常用破坏)的关系

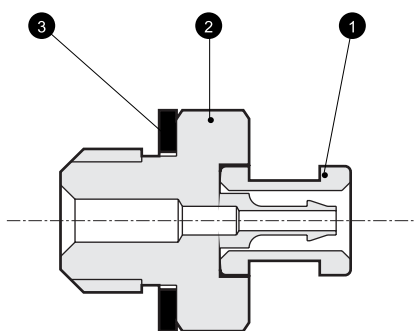


管道长度与有效截面积的关系

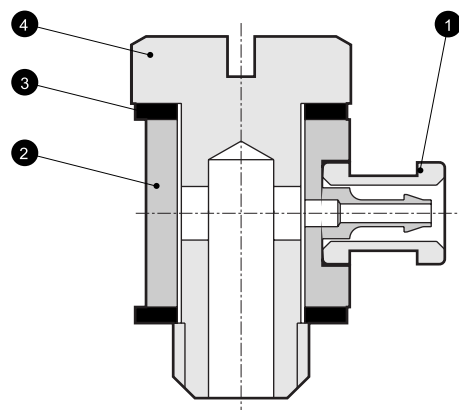


内部构造及部件清单

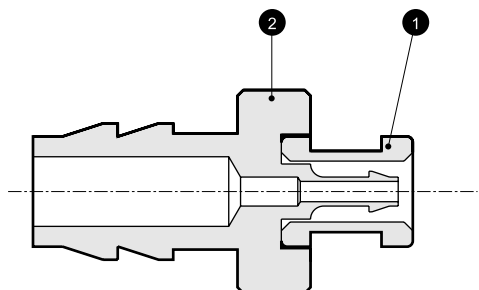
直管



弯管



倒钩管接头



部件清单

编号	部件名称	材 质
1	套管	黄铜(带无电解镀镍)
2	阀体	黄铜(带无电解镀镍)
3	密封垫圈	不锈钢+丁腈橡胶
4	轴	黄铜(带无电解镀镍)

冷冻式干燥机
干燥剂式干燥机
高分子膜式干燥机
空气过滤器
其它排水器
F.R.L (组件)
F.R.L (分类)
小型F·R
精密R
净化F·R
电空R
F.R.L (相关元件)
速度控制器
消声器
止回阀·其它单向阀
管接头·气管
真空F
真空R
吸盘
真空发生器
真空辅助设施·衬垫
机械式压力开关
电子式压力开关
电子差压开关
着座·密封确认开关
空压传感器
紧固用压力开关
小型流量传感器
流量传感器
全空压系统(全空压系统)
全空压系统()
循环式水冷装置
水流流量传感器
空气纤维管