

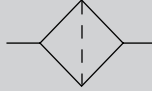
真空过滤器

VFA1000·3000·4000 Series

除去吸入真空泵或真空发生器的空气时一起吸入的杂质和水分

接管口径：Rc1/8 ~ Rc1/2

JIS符号



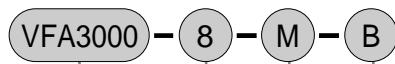
规格

型号	VFA1000		VFA3000		VFA4000	
使用压力范围 kPa	- 100 ~ 0					
保证耐压力 MPa	0.5					
使用温度范围	5 ~ 50					
滤杯容量 cm ³	10		45		80	
接管口径 Rc	1/8	1/4	1/4	3/8	3/8	1/2
产品质量 kg	0.1		0.3		0.5	
推荐流量注1 ℓ/min (ANR)	60	80	100	200	250	400

注1：初期压力损失为3kPa以下时的流量(使用标准滤芯时)。

注2：滤芯标准的过滤部分使用平均40 μm的目数(材质:聚酰胺),选择项使用过滤度相当于5 μm的纤维类型(材质:聚丙烯)。

型号表示方法



a 機種型号

b 接管口径

c 选择项

d 附件

a 機種型号

V	V	V
F	F	F
A	A	A
1	3	4
0	0	0
0	0	0
0	0	0

符号	内容				
b 接管口径					
6	Rc ¹ / ₈				
8	Rc ¹ / ₄				
10	Rc ³ / ₈				
15	Rc ¹ / ₂				
c 选择项					
滤杯材质	无符号	聚酰胺(尼龙)			
	M	铝合金(金属)			
滤芯	无符号	40 μm聚酰胺			
	Y5	5 μm聚丙烯			
d 附件					
无符号	不带				
B	C型支撑件				

选型的注意事项

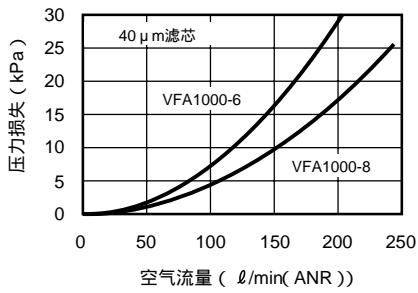
注1：选择项请按滤杯材质、滤芯的顺序记载。

支撑件单件型号

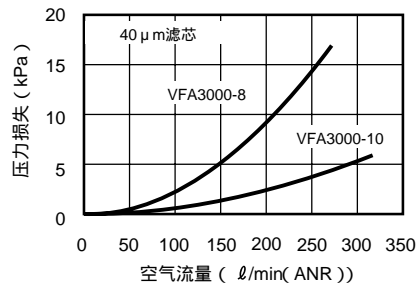
機種型号	支撑件型号
VFA1000	B120
VFA3000	B320
VFA4000	B420

流量特性

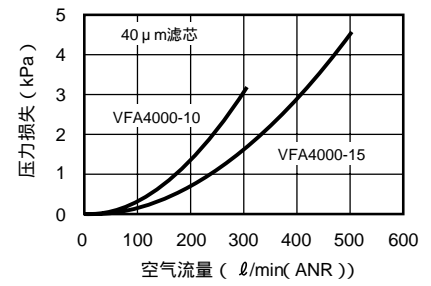
VFA1000



VFA3000



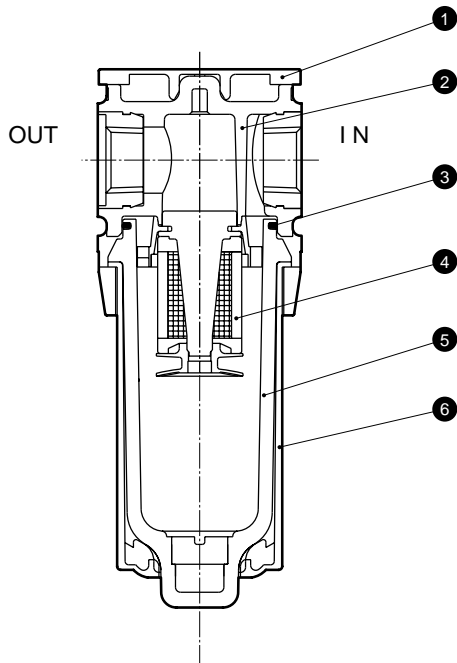
VFA4000



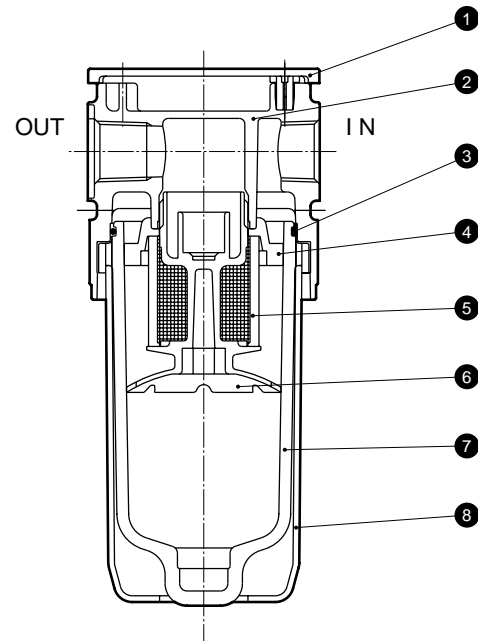
注1: 5 μm滤芯の場合为40 μm滤芯的80%流量。

内部构造图及部件清单

VFA1000



VFA3000
VFA4000



编号	部件名称	材质
1	板盖	ABS树脂
2	阀体组件	聚酰胺树脂 · 钢
3	密封圈	特殊丁腈橡胶
4	滤芯组件	聚酰胺树脂 聚缩醛树脂
5	滤杯	聚酰胺树脂
6	滤杯套	聚酰胺树脂

编号	部件名称	材质
1	板盖	ABS树脂
2	阀体	压铸铝件
3	O形圈	特殊丁腈橡胶
4	百叶窗	聚丙烯树脂
5	滤芯	聚酰胺树脂
6	挡板	聚缩醛树脂
7	滤杯	聚酰胺树脂
8	滤杯套	聚酰胺树脂

易损件清单

编号 · 部件名称	机种型号	
40 μm聚酰胺滤芯组件	VFA1000-ELEMENT-ASSY	VFA1000-ELEMENT-ASSY-Y5
5 μm聚丙烯滤芯组件	VFA1000-ELEMENT-ASSY	VFA1000-ELEMENT-ASSY-Y5

编号 · 部件名称	机种型号	
40 μm聚酰胺滤芯组件	VFA3000-ELEMENT	VFA3000-ELEMENT-Y5
5 μm聚丙烯滤芯组件	VFA3000-ELEMENT	VFA3000-ELEMENT-Y5
40 μm聚酰胺滤芯组件	VFA4000-ELEMENT	VFA4000-ELEMENT-Y5
5 μm聚丙烯滤芯组件	VFA4000-ELEMENT	VFA4000-ELEMENT-Y5

冷冻式干燥机
干燥剂式干燥机
高分子膜式干燥机
空气过滤器
其它排水器
F.R.L (组件)
F.R.L (分类)
小型F·R
精密R
净化F·R
电空R

F.R.L (相关元件)
速度控制器
消声器
止回阀 · 其它单向阀
管接头 · 气管

真空F
真空R
吸盘
真空发生器
真空辅助设施 · 衬垫
机械式压力开关
电子式压力开关
电子差压开关
着座 · 密合确认开关

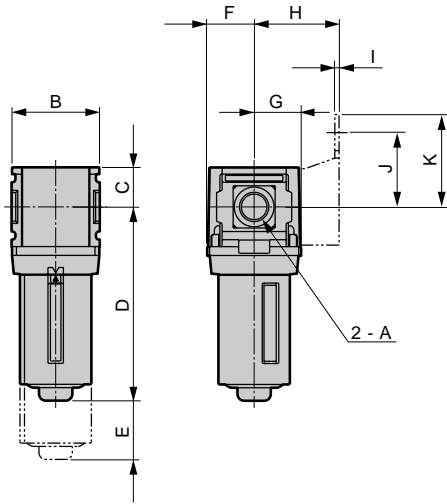
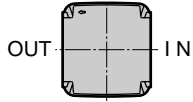
空压传感器
坚固用压力开关
小型流量传感器
流量传感器
全空压系统 (全空压系统)
全空压系统 ()
循环式水冷却装置
水用流量传感器

真空元件
过滤器

外形尺寸图

VFA1000

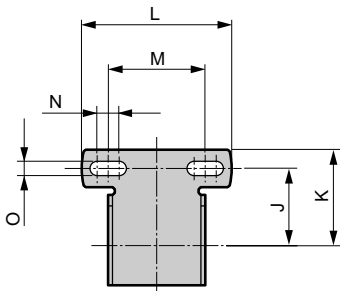
 第837页



C型支撑件(附件)

型号 B120 (VFA1000)

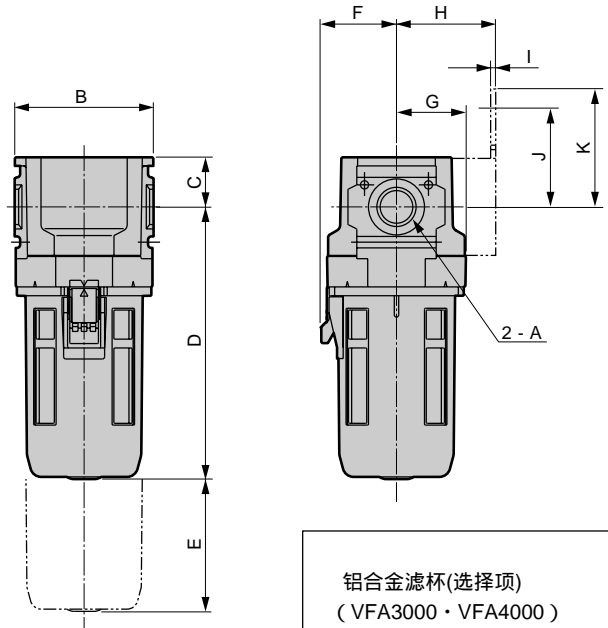
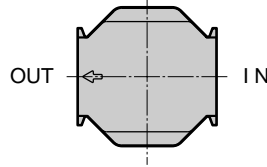
 第837页



VFA3000

VFA4000

 第837页

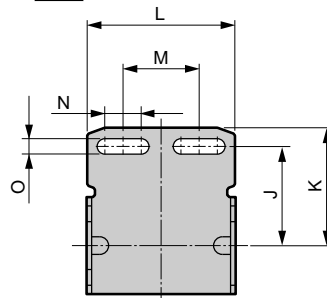


C型支撑件(附件)

型号 B320 (VFA3000)

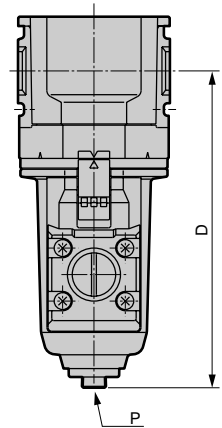
型号 B420 (VFA4000)

 第837页



铝合金滤杯(选择项)
(VFA3000 · VFA4000)

 第837页



型号	D	P
VFA3000	133	Rc1/8
VFA4000	155	

型号		A	B	C	D	E	F	G	C型支撑件尺寸							
									H	I	J	K	L	M	N	O
VFA1000	- 6	Rc1/8	40	18	88	40	21.5	21.5	40	2	35	43.5	68	44	10	6.5
	- 8	Rc1/4														
VFA3000	- 8	Rc1/4	63	22.5	123.5	60	34.5	31.5	45	2.3	45	53.5	67	34.5	16.5	7
	- 10	Rc3/8														
VFA4000	- 10	Rc3/8	80	22.5	147	60	42.5	39.5	55	2.3	45	53.5	84	55	14	7
	- 15	Rc1/2														