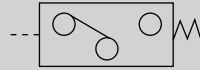




电子式小型压力开关(电子式压力开关)

PPE Series



详细请参阅卷末第 21 页。



概要

电子式压力开关PPE系列为用于空气压·真空开发出来的微调电容器设定方式的半导体压力开关。

形状小与3种配管连接 (R1/8、6螺塞、6快速接头) 使用方法自由自在。

主要特长

半导体压力传感器

使用半导体传感器检测压力, 实现了高精度, 高可信度。

2线式

为2线式, 节省配线工时, PLC的输入形式(源极、同步)都可使用。

高耐压

负压类型 (V01) 的耐压非常高为6MPa能够承受加压引起的真空破坏。

内置反向连接、过电流的保护回路

内置对于错误配线(反向连接、负荷短路)的保护回路。

可选择的配管连接方法

R1/8

6螺塞

6快速接头

规格

型号	真空用		正压用	
	PPE-V01- <input type="checkbox"/> ^{注1}	PPE-P01- <input type="checkbox"/> ^{注1}	PPE-P10- <input type="checkbox"/> ^{注1}	
压力范围	- 101.3 ~ 0kPa	0 ~ 100kPa	0 ~ 1MPa	
铭板颜色 ^{注2}	红色	绿色	蓝色	
感压元件	应变仪			
适用流体	空气·干燥压缩空气			
耐压	0.6MPa	0.3MPa	1.5MPa	
重复精度	± 1% F.S.			
响应误差	3% F.S. 以下			
温度特性	± 3% F.S.			
负荷电压	DC10 ~ 30V			
负荷电流	5 ~ 50mA			
内部电压降	4V 以下			
泄漏电流	1mA 以下			
指示灯显示	ON时黄色二极管灯亮			
导线长度	标准3m(耐油性塑料绝缘橡胶软管 2芯0.15mm ²)			
使用温度范围	0 ~ 50 (但是, 不得冻结)			
耐振动性	10 ~ 55Hz 多振幅1.5mm XYZ各方向4小时			
保护构造	IEC规格与IP65相当			
配管方法	R1/8、6螺塞、6快速接头			

注1. 部分为与配管部分相应的形式。(参照型号表示方法)

注2. 因压力范围变化铭板颜色改变。(可预防混合、错误使用)

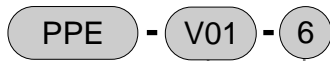
净化规格 (样本No. CB-033S)

可在净化室内使用的防发尘构造

PPE- - P70

PPE- - P80

型号表示方法



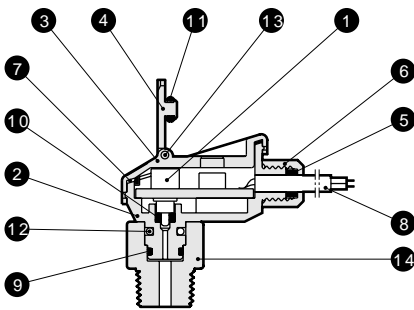
a 压力范围

b 配管形状

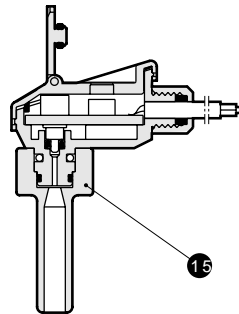
符号	内容
a 压力范围	
V01	- 101.3 ~ 0kPa
P01	0 ~ 101kPa
P10	0 ~ 1MPa
b 配管形状	
6	R1 / 8
H6-B	6mm螺塞
H6	6用快速接头(2个)的在线

内部构造及部件清单

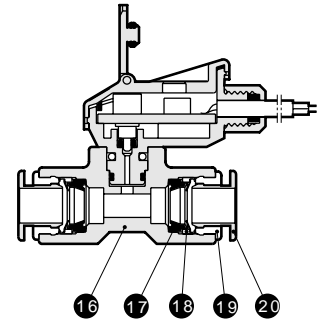
PPE- -6



PPE- -H6-B



PPE- -H6

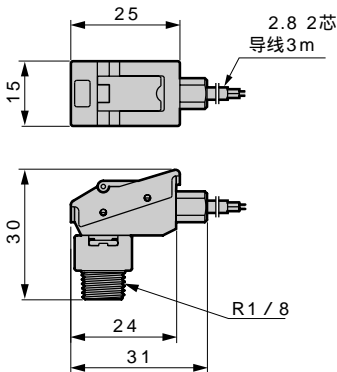


编号	部件名称	材质	编号	部件名称	材质
1	压力传感器	扩散型半导体应变仪	11	O形圈	丁腈橡胶
2	本体	聚丁烯对苯二酸盐(玻璃纤维30%)	12	挡块	不锈钢
3	盖子	聚碳酸酯	13	弹簧销	不锈钢
4	微调电容器盖	聚碳酸酯	14	R1 / 8	聚丁烯对苯二酸盐(玻璃纤维30%)
5	卡套	丁腈橡胶	15	螺塞	聚丁烯对苯二酸盐(玻璃纤维30%)
6	卡套夹	铝合金	16	快速接头	聚丁烯对苯二酸盐
7	盖子的密封垫圈	硅橡胶	17	密封圈	丁腈橡胶
8	导线(3m)	氯化塑料	18	卡爪	黄铜(无电解镀镍)
9	O形圈	丁腈橡胶	19	外环	黄铜(无电解镀镍)
10	O形圈	丁腈橡胶	20	推力环	聚缩醛

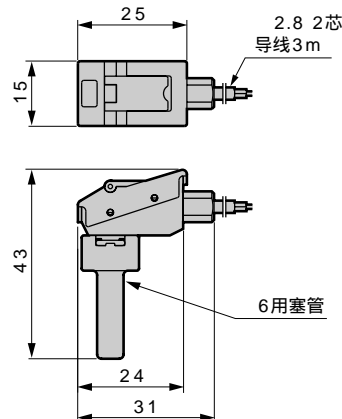
外形尺寸图



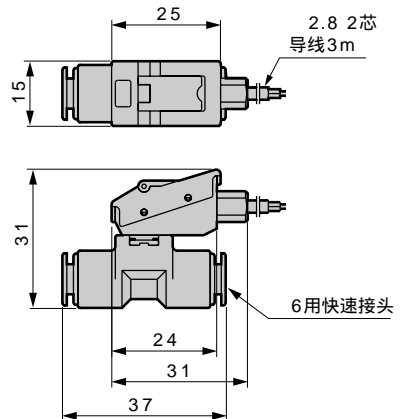
PPE- -6



PPE- -H6-B



PPE- -H6



关于配线方法 · 个别注意事项请参阅各机种系列个别注意事项PPE系列(第966、967页)

冷冻式干燥机
干燥剂式干燥机
高分子膜式干燥机
空气过滤器
其它排水器
F.R.L (组件)
F.R.L (分类)
小型F·R
精密R
净化F·R
电空R
F.R.L (相关元件)
速度控制器
消声器
止回阀·其它单向阀
管接头·气管
真空F
真空R
吸盘
真空发生器
真空辅助设施·衬垫
机械式压力开关
电子式压力开关
电子差压开关
着座·密合确认开关
空压传感器
紧固用压力开关
小型流量传感器
流量传感器
全空压系统(全空压系统)
全空压系统()
循环式水冷却装置
水用流量传感器
压力传感器
电子式压力开关