



电子式小型压力开关(电子式压力开关)

PSW Series

利用半导体传感器的高精度压力开关。

概要

本产品主要为用于空气压、真空而开发出来的可信度高的压力开关。采用半导体压力传感器实现了高精度、高速响应。

主要特长

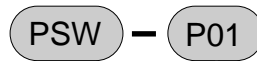
- 快速响应 (10ms)
- 没有可动部分, 可信度高、寿命长。
- 采用多旋转型微调电容器及内置动作显示灯, 设定方便。
- 精度 $\pm 3\%F.S.$

规格

项目	PSW - P01	PSW - P10	PSW - V01
感压元件	扩散型半导体应变仪		
适用流体	空气·非腐蚀性气体		
压力范围	0 ~ 100kPa	0 ~ 1MPa	0 ~ - 100kPa
保证耐压力	F.S. x 1.5倍		
动作精度	$\pm 3\%F.S.$ (0 ~ 50)		
响应误差	2%F.S.以下		
使用温度	0 ~ 50		
保存温度	- 20 ~ 80 (但是, 不得冻结)		
响应速度	10ms以下		
开关额定	NPN晶体管 开式接插件 MAX30V 80mA		
模拟输出 注	DC1 ~ 5V (0 ~ F.S.) $\pm 3\%F.S.$ (25)		
供给电源	DC11 ~ 26V 30mA (脉动率为1%以下)		
耐振动性	10 ~ 55Hz 多振幅1.5mm XYZ方向各2小时		
导线长度	1.5m 屏蔽线		
质量	0.06kg		

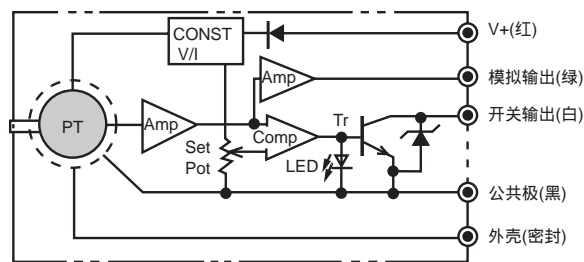
注: 模拟输出的电压, 产品之间DC1 $\pm 0.4V$ ~ 5 $\pm 0.8V$ 的范围内有偏差。

型号表示方法



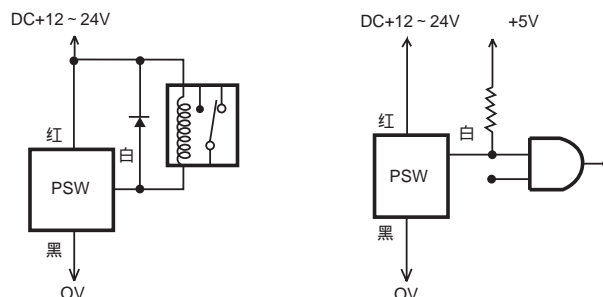
a 压力范围

符号	内容
a 压力范围	
P01	0 ~ 100kPa
P10	0 ~ 1MPa
V01	0 ~ - 100kPa

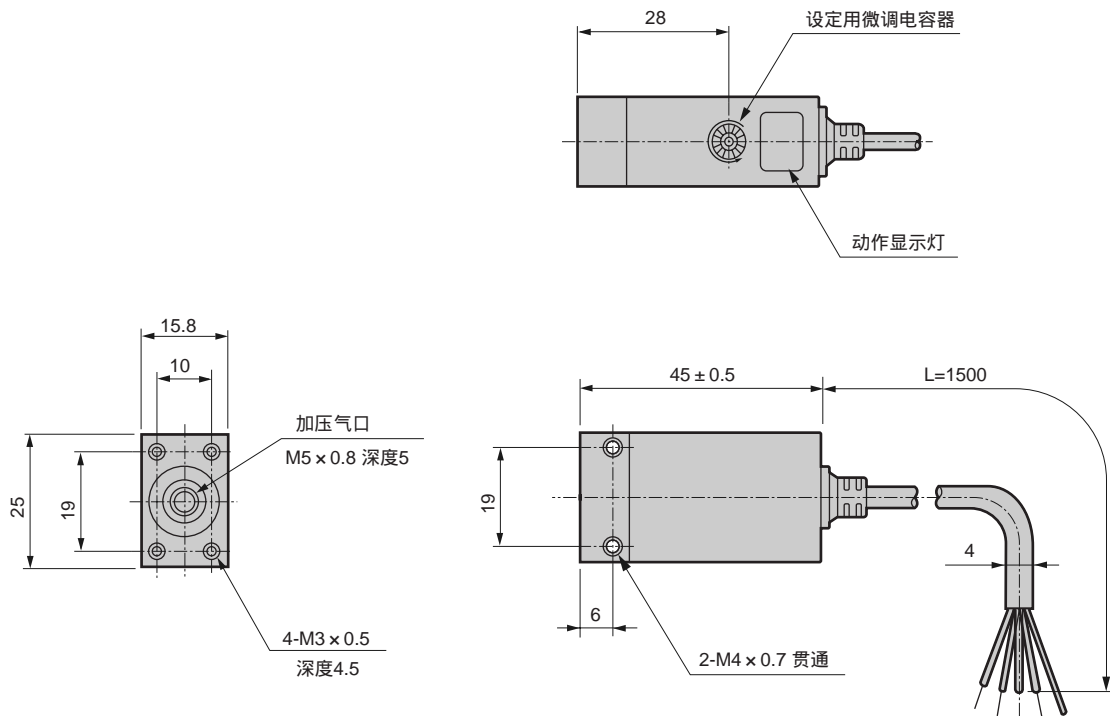


- ON时二极管灯亮。
- 请注意导线的操作。

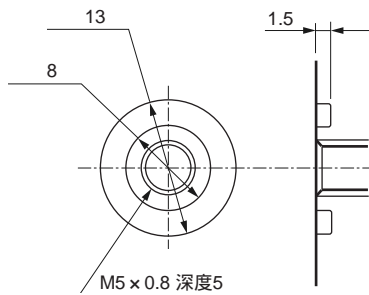
配线连接例子



外形尺寸图

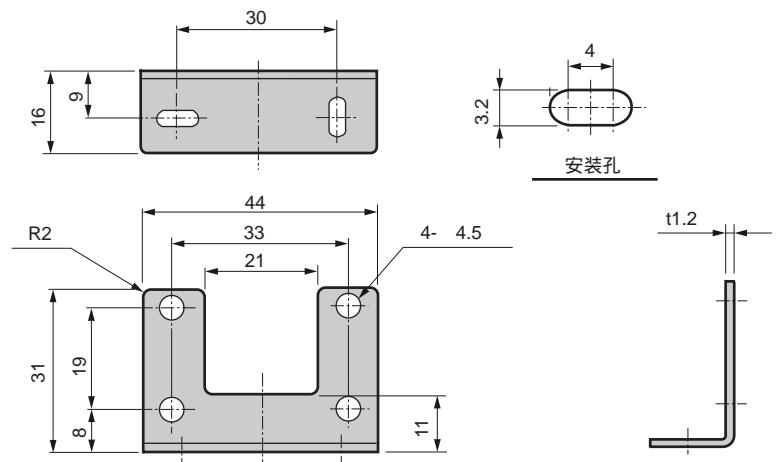


加压气口部分详细图 (注)



(注) 适用O形圈 (JIS B2401)
正压用: P10
负压用: P8

安装金属零件 (附件)



⚠ 关于注意事项请参阅各机种系列个别注意事项 PSW系列 (第970页)。

冷冻式干燥机
干燥剂式干燥机
高分子膜式干燥机
空气过滤器
其它排水器
F.R.L (组件)
F.R.L (分类)
小型F·R
精密R
净化F·R
电空R
F.R.L (相关元件)
速度控制器
消声器
止回阀·其它单向阀
管接头·气管
真空F
真空R
吸盘
真空发生器
真空辅助设施·衬垫
机械式压力开关
电子式压力开关
电子差压开关
定位·紧密接触确认开关
空压传感器
紧固用压力开关
小型流量传感器
流量传感器
全空压系统 (全空压系统)
全空压系统 ()
循环式水冷却装置
水用流量传感器
压力传感器
电子式压力开关